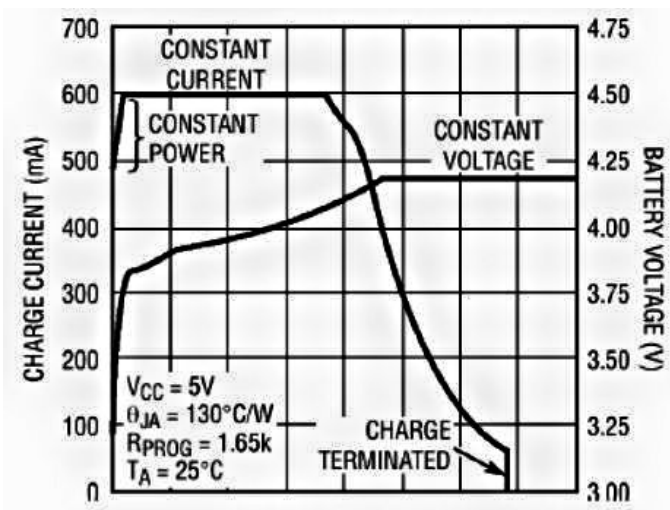


芯片功能说明:

- SD4055 是一款完整的单节锂离子电池采用恒定电流/恒定电压线性充电器。它采用极小的 SOT-23-5 封装, 只需外接极少的外部元件, 使得 SD4055 成为便携式应用的理想选择。SD4055 可以适合 USB 电源和适配器电源工作。
- 采用了内部 PMOSFET 架构, 加上防倒充电路, 所以不需要外部隔离二极管。热反馈可对充电电流进行自动调节, 以便在大功率操作或高环境温度条件下对芯片温度加以限制。充电电压固定与 4.2V, 而充电电流可通过一个电阻器进行外部设置。当充电电流在达到最终浮充电压之后降至设定值 1/10 时, SD4055 将自动终止充电循环。
- 当输入电压 (交流适配器或 USB 电源) 被拿掉时, SD4055 自动进入一个低电流状态, 将电池漏电流降至 2uA 以下。SD4055 在有电源时也可至于停机模式, 已而将供电电流降至 25uA。SD4055 的其他特点包括电池温度检测、欠压闭锁、自动再充电和两个用于指示充电结束的 LED 状态引脚。

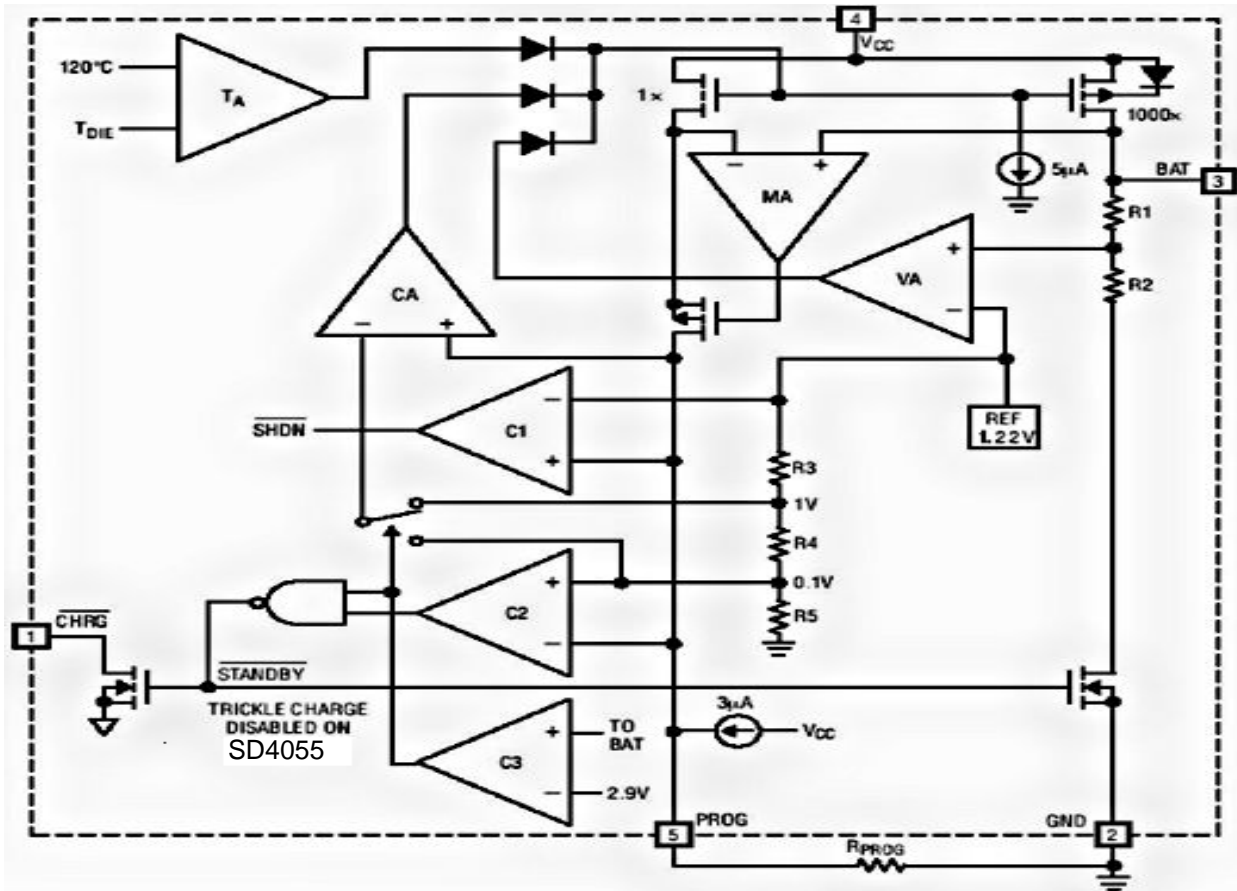
完整的充电循环(480mAh 电池):**芯片功能主要特性:**

- 高达 600mA 的可编程充电电流
- 无需 MOSFET、检测电阻器或隔离二极管
- 用于单节锂离子电池、采用 SOP 封装的完成线性充电器
- 恒定电流/恒定电压操作, 并具有可在无过热危险的情况下实现充电速率最大化的热调节功能
- 精度达到±1%的 4.2V 预设充电电压
- 用于电池电量检测的充电电流监控器输出
- 自动再充电
- C/10 充电终止, 灯全灭
- 2.9V 涓流充电器版本
- 软启动限制了浪涌电流
- 电池温度检测功能
- 待机模式下的供电电流为 25uA

芯片基本应用:

- 移动电话 PDA
- MP3、MP4 播放器
- 数码相机
- 电子词典
- GPS
- 便携式设备、各种充电器

结构框图



绝对最大额定值

- 输入电源电压 (V_{CC}): 4.2~5.5V
- PROG: $-0.3 \sim V_{CC} + 0.3V$
- BAT: $-0.3 \sim 5V$
- \overline{CHRG} : $-0.3 \sim 5V$
- BAT 短路持续时间: 连续
- BAT 引脚电流: 600mA
- PROG 引脚电流: 600uA
- 最大结温: 145°C
- 工作环境温度范围: $-40^{\circ}C \sim 85^{\circ}C$
- 贮存温度范围: $-65^{\circ}C \sim 125^{\circ}C$
- 引脚温度 (焊接时间 10 秒): 260°C

芯片订购信息

芯片型号	封装类型	包装类型	最小包装数量	印记
SD4055	SOP23-5	盘装	3000PCS	55M45

电特性

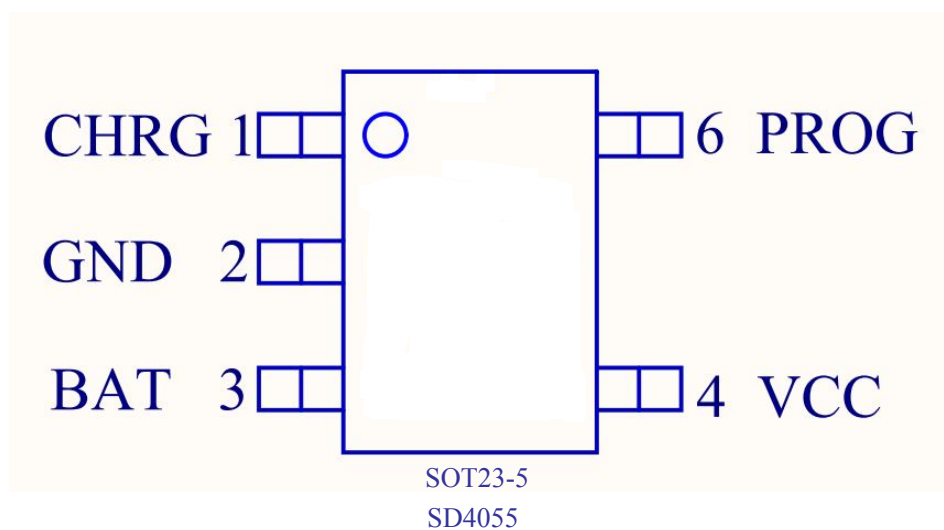
凡表注●表示该指标适合整个工作温度范围，否则仅指 $T_A=25^{\circ}\text{C}$ 。 $V_{CC}=5\text{V}$ ，除非特别注明。

符号	参数	条件		最小值	典型值	最大值	单位
V_{CC}	输入电源电压		●	4.5	5.0	6.0	V
I_{CC}	输入电源电流	充电模式, $R_{PROG}=1.2\text{K}$	●		150	500	μA
		待机模式 (充电终止)	●		45	150	μA
		停机模式 (R_{PROG} 未连接, $V_{CC}<V_{BAT}$, 或 $V_{CC}<V_{UV}$)	●		45	150	μA
V_{FLOAL}	稳定输出 (浮充) 电压	$0^{\circ}\text{C}\leq T_A\leq 85^{\circ}\text{C}$		4.158	4.2	4.242	V
I_{BAT}	BAT 引脚电流 (电流模式测试条件是 $V_{BAT}=4.0\text{V}$)	$R_{PROG}=2.4\text{K}$, 电流模式	●	100	110	120	mA
		$R_{PROG}=1.2\text{K}$, 电流模式	●	475	510	555	mA
		待机模式, $V_{BAT}=4.2\text{V}$	●	0	-2.5	-6	μA
		睡眠模式, (R_{PROG} 未连接) $V_{CC}=0\text{V}$			± 1	± 2	μA
I_{TRIKL}	涓流充电电流	$V_{BAT}<V_{TRIKL}$, $R_{PROG}=1.2\text{K}$	●	20	50	70	mA
V_{TRIKL}	涓流充电门限电压	$R_{PROG}=1.2\text{K}$, V_{BAT} 上升		2.8	2.9	3.0	V
V_{TRHYS}	涓流充电迟滞电压	$R_{PROG}=1.2\text{K}$		60	80	100	mV
V_{UV}	V_{CC} 欠压闭锁门限	从 V_{CC} 低至高	●	3.5	3.7	3.9	V
V_{UVHYS}	V_{CC} 欠压闭锁迟滞		●	150	200	300	mV
V_{ASD}	$V_{CC}-V_{BAT}$ 闭锁门限电压	V_{CC} , 从低到高		60	100	140	mV
		V_{CC} , 从高到低		5	30	50	mV
I_{TERM}	C/10 终止电流门限		●	60	70	80	mA
			●	120	130	140	mA
V_{PROG}	PROG 引脚电压	$R_{PROG}=1.2\text{K}$, 电流模式	●	0.9	1.0	1.1	V
$\overline{V_{CHRG}}$	$\overline{\text{CHRG}}$ 引脚输出低电压	$\overline{I_{CHRG}}=5\text{mA}$		0.1	0.35	0.6	V
$\overline{I_{CHRG}}$	引脚弱下拉电流	$\overline{V_{CHRG}}=5\text{V}$		7	12	20	μA
ΔV_{RECHRG}	再充电电池门限电压	$V_{FLOAL}-V_{RECHRG}$		100	150	200	mV
T_{LIM}	限定温度模式中的结温				145		$^{\circ}\text{C}$
R_{ON}	功率 FET“导通”电阻 (在 V_{CC} 与 BAT 之间)				500		$\text{m}\Omega$
t_{SS}	软件启动时间	$I_{BAT}=0$, $I_{BAT}=1200\text{V}/R_{PROG}$			20		μs
$t_{RECHARGE}$	再充电比较器滤波时间	V_{BAT} 高至低		0.8	1.8	4	ms
t_{TERM}	终止比较器滤波时间	I_{BAT} 降至 $I_{CHG}/10$ 以下		0.8	1.8	4	ms
I_{PROG}	PROG 引脚上拉电流				2.0		μA

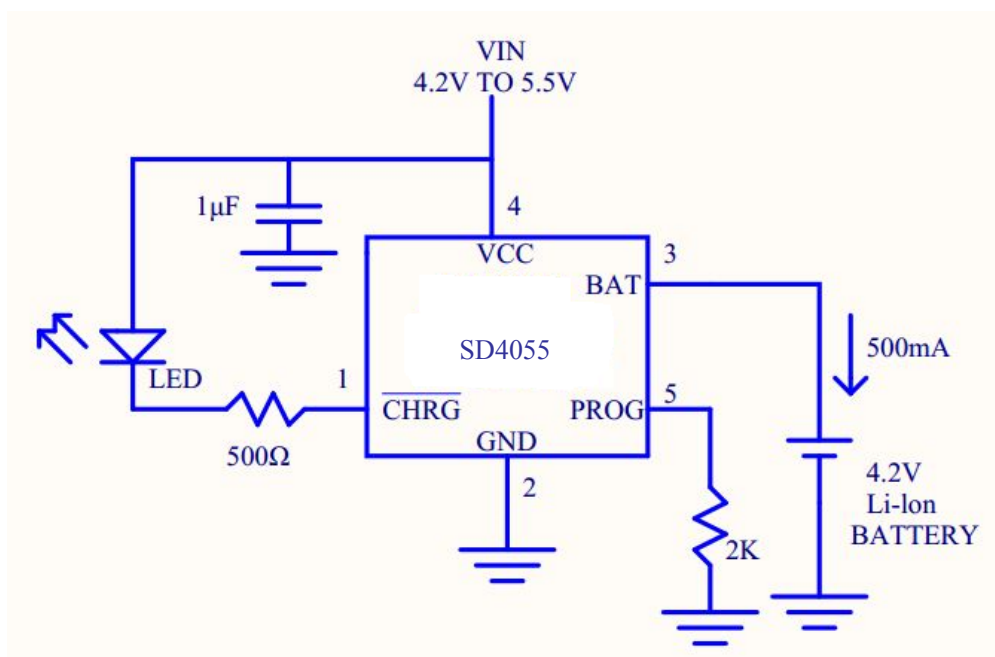
功能引脚

引脚	符号	说明
1	$\overline{\text{CHRG}}$	漏极开路充电状态输出。 在电池的充电过程中，由一个内部N沟道MOSFET将 $\overline{\text{CHRG}}$ 引脚拉至低电平。当充电循环结束时，一个约20uA的弱下拉电流源被连接至 $\overline{\text{CHRG}}$ 引脚，指示一个AC存在状态。当SD4055检测到一个欠压闭锁条件时， $\overline{\text{CHRG}}$ 引脚被强制为高阻抗状态。
2	GND	电源地。
3	BAT	充电电流输出。 该引脚向电池提供充电电流并将最终浮充电压调节至4.2V。该引脚的一个精准内部电阻分压器设定浮充电压，在停机模式中，该内部电阻分压器断开。
4	V _{CC}	输入电源。 该引脚向充电器供电。V _{CC} 的变化范围在4.25V-6.5V之间，并应通过至少一个1uF电容器进行旁路。当V _{CC} 降至BAT引脚电压的30mV以SD4055进入停机模式，从而I _{BAT} 降至2uA以下。
5	PROG	充电电流设定，充电电流监控和停机引脚。 在该引脚与地之间连接一个精度为1%的电阻器R _{PROG} 可以设定充电电流。当在恒定电流模式下进行充电时，该引脚的电压被维持在1V。在所有的模式中都可以利用该引脚上的电压来测算充电电流，公式为 $I_{\text{BAT}} = (V_{\text{PROG}}/R_{\text{PROG}}) * 1000$ 。PROG引脚还可以用来关断充电器。将设定电阻器与地短接，内部一个2.5uA电流将PROG引脚拉至高电平。当该引脚的电压达到1.22V的停机门限电压时，充电器进入停机模式，充电停止且输入电源电流降至45uA。重新将R _{PROG} 与地相连将使充电器恢复正常操作状态。

封装引脚图



典型应用图



芯片封装尺寸

