

概述

CH334 和 CH335 是符合 USB2.0 协议规范的 4 端口 USB HUB 控制器芯片，上行端口支持 USB2.0 高速和全速，下行端口支持 USB2.0 高速 480Mbps、全速 12Mbps 和低速 1.5Mbps，支持 STT 和高性能的 MTT。

CH335 其中一个下行端口支持 USB3.0 SuperSpeed 直通上行端口。

工业级设计，外围精简，可应用于计算机和工控机主板、外设、嵌入式系统等。

特点

- 4 个 USB2.0 下行端口，向下兼容 USB1.1 协议规范
- 支持各端口独立电源控制或 GANG 整体联动电源控制，提供 5V 控制信号输出
- 支持各端口独立过流检测或 GANG 整体过流检测，支持 5V 耐压过流信号输入
- 支持低成本的 STT 或高性能的 MTT 模式，MTT 为每个端口配置独立 TT 实现满带宽并发传输
- 支持端口状态 LED 指示灯
- 可通过外部 EEPROM 配置是否支持复合设备、不可移除设备、自定义 VID、PID 和端口配置
- 针对行业特殊需求可批量定制厂商或产品信息及配置
- 低功耗，支持自供电或总线供电
- 可通过 I/O 引脚或外部 EEPROM 配置自供电或总线供电模式
- 提供晶体振荡器，内置电容，支持外部 12MHz 输入，内置 PLL 为 USB PHY 提供 480MHz 时钟
- 上行端口内置 1.5K Ω 上拉电阻，下行端口内置 USB Host 主机所需下拉电阻，外围精简
- 下行端口可选支持 BC1.2 充电协议 GDP、APPLE 充电协议
- 内置 LDO 线性降压调节器，可将 USB 总线电源电压转换为芯片的 3.3V 工作电源
- 6KV 高 ESD 性能
- 工业级温度范围：-40~85 $^{\circ}$ C
- 提供 QFN28、SOP16、QSOP28 等多种小体积、低成本、易加工的封装形式

第 1 章 引脚信息

1.1 引脚排列

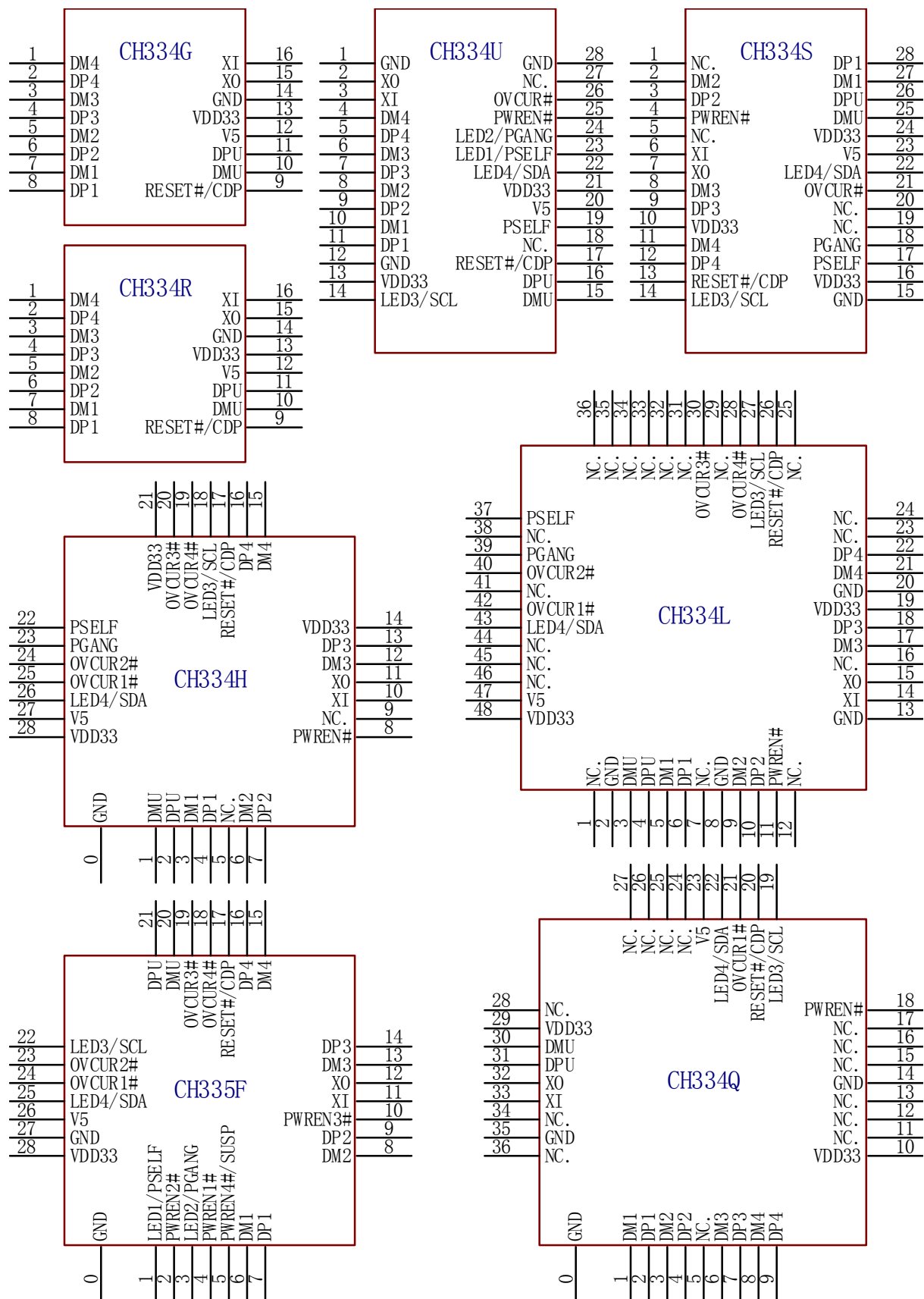


图 1-1 CH334、CH335 引脚分布

注：0#引脚是指 QFN 封装的底板。

1.2 型号对比

表 1-1 CH334/CH335 同簇型号功能对比

型号 功能	CH334G	CH334R	CH334U	CH334S/Q	CH334H/L	CH335F
TT 模式	STT	STT/MTT	STT/MTT	STT/MTT	STT/MTT	STT/MTT
过流检测	×	×	GANG 模式	GANG 模式	独立	独立/GANG
电源控制	×	×	GANG 模式	GANG 模式	GANG 模式	独立/GANG
LED 指示灯	×	×	5 灯/9 灯	1 灯	1 灯	5 灯/9 灯
I/O 引脚配置 充电模式	×	√	√	√	√	√
I/O 引脚配置 供电模式	×	×	√	√	√	√
外部 EEPROM 提供配置信息	×	×	√	√	√	√

1.3 封装

表 1-2 CH334/CH335 封装说明

封装形式	塑体宽度		引脚间距		封装说明	订货型号
SOP16	3.9mm	150mil	1.27mm	50mil	标准 16 脚贴片	CH334G
QSOP16	3.9mm	150mil	0.635mm	25mil	1/4 尺寸 16 脚贴片	CH334R
QSOP28	3.9mm	150mil	0.635mm	25mil	1/4 尺寸 28 脚贴片	CH334U
SSOP28	5.3mm	209mil	0.65mm	25mil	缩小型 28 脚贴片	CH334S
QFN28_5x5	5*5mm		0.5mm	19.7mil	方形无引线 28 脚	CH334H
LQFP48	7*7mm		0.5mm	19.7mil	标准 LQFP48 脚贴片	CH334L
QFN36_6x6	6*6mm		0.5mm	19.7mil	方形无引线 36 脚	CH334Q
QFN28_4x4	4*4mm		0.4mm	15.7mil	方形无引线 28 脚	CH335F

注：部分封装形式仅支持批量预订。