

双 4x4 低阻模拟开关阵列芯片 CH449

手册

版本: 1

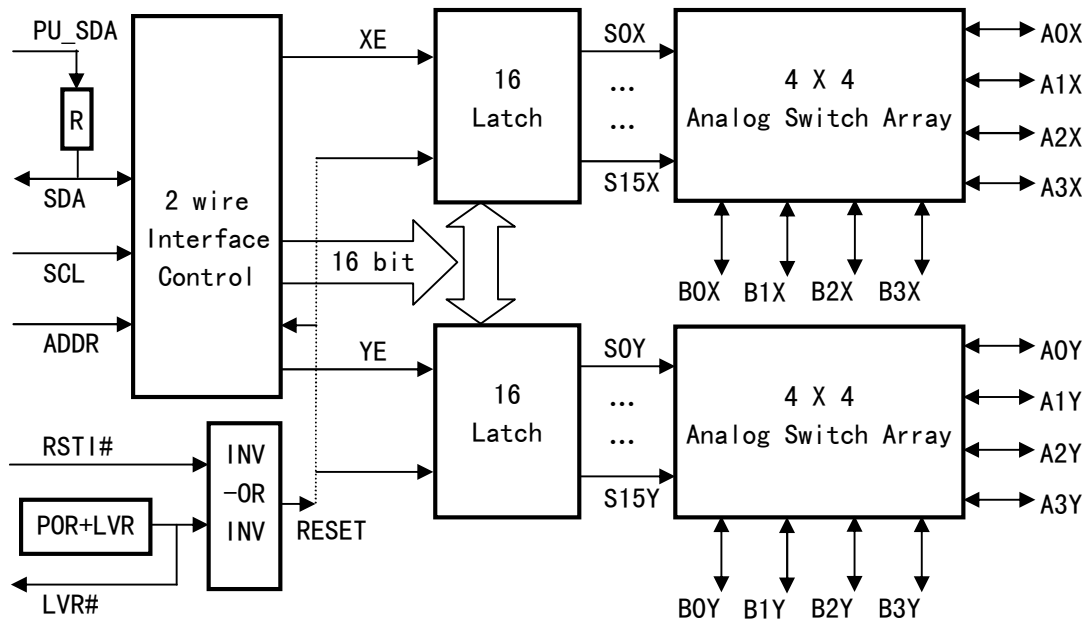
<http://wch.cn>

1、概述

CH449 是 4x4 矩阵的差分信号模拟开关芯片。CH449 包含 32 只模拟开关，分为两组，分布于两个 4x4 信号通道矩阵的各个交叉点，每只模拟开关都可以独立的开启或者关闭，从而实现 4x4 差分信号通道的任意动态连接。

CH449 支持额定 5V 电源电压，高带宽，低导通电阻，可以支持 3.3V 或更低电源电压，可以用于视频或者 USB 差分信号四进四出之间的动态交换和组合切换。

CH449 包括 CH449F 和 CH449X。CH449F 使用 NMOS 和 PMOS 共同实现模拟开关，支持轨到轨满幅模拟信号。CH449X 使用 NMOS 实现模拟开关，带宽更高，仅支持电压低于 VDD-1.4V 的模拟信号。CH449X 用于信号交换时可以避免自身断电后被外部有电信号倒灌电流到 VDD。



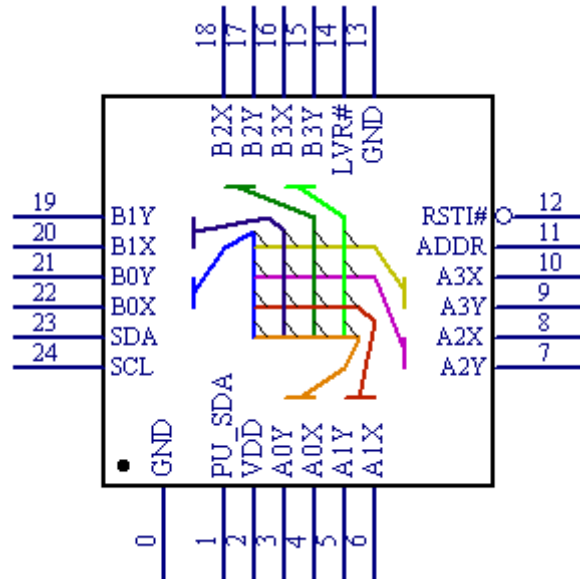
2、特点

- 双 4x4 交叉点矩阵模拟开关 Matrix Switch，支持四入四出的差分信号交换。
- 支持两组独立的四入四出的单端信号交换。
- 低导通电阻，Ron 典型值约为 5Ω。
- 高带宽，支持视频信号，支持低速、全速和高速 USB 信号。
- ESD 支持 2KV HBM。
- 兼容 IIC 的两线串行控制接口，两组设备地址可选。
- 内置上电复位和电源低压复位，支持外部输入复位。
- 所有控制信号独立于电源电压，支持 5V、3.3V、2.5V、1.8V 控制信号。
- 宽电源电压范围，低静态功耗，支持额定 5V 电源电压，低至 2.5V 电源可用。
- 提供 QFN24 等封装形式，兼容 RoHS。

3、封装

封装形式	宽度		引脚间距		封装说明	订货型号
QFN24	4*4mm		0.50mm	19.7mil	方形无引线 24 脚	CH449F
QFN24	4*4mm		0.50mm	19.7mil	方形无引线 24 脚	CH449X

注：QFN 封装的底板标示为 0#引脚，是可选连接，但建议连接。



4、引脚

引脚号	引脚名称	类型	引脚说明
2	VDD	电源	正电源
13、0	GND	电源	公共接地，数字信号参考地
24	SCL	输入	2 线串行接口的时钟输入
23	SDA	输入及开漏输出	2 线串行接口的数据输入和应答输出，内置可控的上拉电阻
1	PU_SDA	输入	2 线串行接口的 SDA 上拉电阻使能：低电平-关闭内置电阻；高电平-使能内部上拉电阻
11	ADDR	输入	2 线串行接口的设备地址选择输入
12	RSTI#	输入	外部复位输入，低电平有效
14	LVR#	开漏输出	内部低压复位输出，低电平有效，可用于低压监测
4、3	A0X、A0Y	模拟信号	模拟开关阵列 A 端口的 0#端
6、5	A1X、A1Y	模拟信号	模拟开关阵列 A 端口的 1#端
8、7	A2X、A2Y	模拟信号	模拟开关阵列 A 端口的 2#端
10、9	A3X、A3Y	模拟信号	模拟开关阵列 A 端口的 3#端
22、21	B0X、B0Y	模拟信号	模拟开关阵列 B 端口的 0#端
20、19	B1X、B1Y	模拟信号	模拟开关阵列 B 端口的 1#端
18、17	B2X、B2Y	模拟信号	模拟开关阵列 B 端口的 2#端
16、15	B3X、B3Y	模拟信号	模拟开关阵列 B 端口的 3#端

5、功能说明

5.1. 模拟开关阵列

CH449 的差分 4x4 矩阵开关，包括 X 和 Y 两个完全独立的模拟开关阵列，每个开关阵列都有 4 个 A 端口和 4 个 B 端口，这 4*4 矩阵的每个交叉点都有一个模拟开关，代号 S0X~S15X 用于 X 通道，代号 S0Y~S15Y 用于 Y 通道，复位后默认都处于关闭状态，可以由外部单片机通过 2 线控制接口设置任意组合开启或关闭。

X 通道的模拟开关编码如下。

X matrix	BOX 引脚	B1X 引脚	B2X 引脚	B3X 引脚
A0X 引脚	S0X	S1X	S2X	S3X
A1X 引脚	S4X	S5X	S6X	S7X
A2X 引脚	S8X	S9X	S10X	S11X
A3X 引脚	S12X	S13X	S14X	S15X

Y 通道的模拟开关编码如下。

Y matrix	BOY 引脚	B1Y 引脚	B2Y 引脚	B3Y 引脚
A0Y 引脚	S0Y	S1Y	S2Y	S3Y
A1Y 引脚	S4Y	S5Y	S6Y	S7Y
A2Y 引脚	S8Y	S9Y	S10Y	S11Y
A3Y 引脚	S12Y	S13Y	S14Y	S15Y

5.2. 两线串行控制接口

2 线串行接口通过 SCL 和 SDA 两根信号线实现传输，SCL 是时钟线，SDA 是串行数据线，串行数据移位时总是高位在前。一个完整的控制命令包括命令和 16 位数据，具体包括：起始位、设备地址及命令字节、应答 1、高 8 位开关数据、应答 2、低 8 位开关数据、应答 3、停止位。

设备地址及命令字节的最低位是命令位，CH449 只支持命令位为 0 的操作；高 7 位是 7 位设备地址，这 7 位地址由 ADDR 引脚选择，ADDR 引脚不能悬空。

当 ADDR 引脚为低电平时，地址范围是 0x19~0x1B，设备地址及命令字节是 0x3X；当 ADDR 引脚为高电平时，地址范围是 0x29~0x2B，设备地址及命令字节是 0x5X。

	位 7	位 6	位 5	位 4	位 3	位 2	位 1	位 0	说明
格式	0	ADDR	!ADDR	1	0	YE	XE	0	!ADDR 是指 ADDR 状态的反
例子 1	0	ADDR	!ADDR	1	0	0	1	0	设置 X 通道的 S15X~S0X
例子 2	0	ADDR	!ADDR	1	0	1	0	0	设置 Y 通道的 S15Y~S0Y
例子 3	0	ADDR	!ADDR	1	0	1	1	0	同时设置 X 和 Y 通道的 S15~S0

高 8 位开关数据与低 8 位开关数据共同构成 16 位开关数据，CH449 根据设备地址及命令字节中的 XE/YE 确定将 16 位数据保存并应用于 X+Y、X 或 Y 通道。数据位=1 则对应的模拟开关开启，数据位=0 则对应的模拟开关关闭。各开关之间可以任意组合，但是要注意避免多个信号源之间被短路。例如 S0、S3、S11 均为 1 时，A0 与 B0 导通，A0 与 B3 导通，A2 与 B3 导通，从而 A0 与 A2 被导通。

	位 7	位 6	位 5	位 4	位 3	位 2	位 1	位 0	说明
高 8 位数据	S15	S14	S13	S12	S11	S10	S9	S8	每个位对应矩阵交叉点的一个开关，可以任意组合
低 8 位数据	S7	S6	S5	S4	S3	S2	S1	S0	

在差分信号开关矩阵应用中，X 和 Y 两个通道应该统一设置，差分信号 X 和 Y 可以根据 PCB 设计优化的需要设定为 +/- (p/n) 或反之。

PU_SDA 引脚用于使能 CH449 内置的 SDA 上拉电阻，在单片机自带上拉或有外部上拉电阻的应用中，应该将 PU_SDA 短接到 GND 以关闭内部上拉电阻。PU_SDA 引脚不能悬空。

5.3. 电源与复位

CH449 的数字引脚包括 SCL、SDA、ADDR、PU_SDA、RST1#和 LVR#引脚，这些引脚支持 5V 耐压，

其输入电压可以独立于 CH449 的电源电压 VDD。

ADDR 通常根据需要连接 GND 或者 VDD, PU_SDA 通常根据需要连接 GND 或者 VDD。

SCL 和 SDA 通常由外部单片机的 I/O 驱动, CH449 允许单片机采用与 CH449 不同的电源电压。

CH449 电源电压与 数字引脚控制电压的组合		CH449 电源电压 VDD、模拟信号的最高电压		
		5V	3.3V	2.5V
单片机 I/O 电压 即 CH449 数字 输入引脚电压	5V	√	√	√
	3.3V	功能支持	√	√
	2.5V	功能支持	功能支持	√
	1.8V	×	功能支持	功能支持

注：上表中的功能支持是指功能完全实现，但 CH449 芯片可能会有不超过 400uA 的静态功耗。

RSTI#引脚用于输入外部复位信号，低电平有效，复位后将关闭所有模拟开关。在无需外部复位输入时，可以连接到 VDD。RSTI#引脚不能悬空。

在双电源系统 I/O 交换时，RSTI#可以连接到对方的电源，用于当己方有电、但对方断电时自动复位 CH449 以关闭所有模拟开关、关断所有 I/O。如果用 CH449X，还可以避免己方断电、但对方有电时对方信号经 PMOS 模拟开关向 VDD 产生电流倒灌。

在单片机 I/O 仅 3.3V 供电电压但外部信号电压是 5V 的应用中，CH449X 还可以在供电 5V 后串接于 I/O 链路中使之具有对外部 5V 信号的承压能力。5V 信号经 5V 供电的 CH449X 降压到约 3.6V 以下，3.3V 信号经 3.3V 供电的 CH449X 降压到约 2.2V 以下。

LVR#引脚是内部低压复位输出，低电平有效，当 VDD 电源电压低于 VR 时，LVR#将输出低电平，可用于低压监测状态输出，也可以短接到 VDD，用于当 VDD 电源下电或者低压时自动将 VDD 放电。

6、参数

6.1. 绝对最大值（临界或者超过绝对最大值将可能导致芯片工作不正常甚至损坏）

名称	参数说明	最小值	最大值	单位
TA	工作时的环境温度	-40	85	°C
TS	储存时的环境温度	-55	125	°C
VDD	电源电压（VDD 接电源，GND 接地）	-0.5	6.5	V
VANA	CH449F 模拟输入或者输出引脚上的电压	-0.5	VDD+0.5	V
VANAN	CH449X 模拟输入或者输出引脚上的电压（与 VDD 无关）	-0.5	6.5	V
VIOD	数字输入或者输出引脚上的电压（与 VDD 无关）	-0.5	6.5	V
Isw	模拟开关的连续通过电流	0	30	mA
Iall	所有模拟开关的连续通过电流的总和	0	120	mA

6.2. 5V 下电气参数（测试条件：TA=25°C，VDD=5V）

名称	参数说明	最小值	典型值	最大值	单位
VDD	电源电压	4.0	5.0	5.5	V
ICC	静态电源电流，所有数字引脚接 VDD 或 GND		2	10	uA
ICCX	静态电源电流，所有数字引脚 1.8V		0.5	2	mA
VIL	数字引脚低电平输入电压	0		1.1	V
VIH	数字引脚高电平输入电压	2.2		5.5	V
I LEAK	数字引脚的输入泄漏电流		0.1	10	uA

IUSDA	启用内部电阻后 SDA 引脚的上拉电流	250	500	700	uA
ILSDA	SDA 引脚低电平吸收电流@SDA=0.5V	4	5.5		mA
VR	上电复位的默认电压门限	1.8	2	2.2	V
ILVR	复位时 LVR#引脚吸收电流（短路到 VDD）	0	21	55	mA
IOFF	模拟开关在关闭状态下的泄漏电流		±0.05	±1	uA
VANA	推荐的模拟信号的电压范围	0		2.8	V
VANAX	CH449F 允许的模拟信号的电压范围	-0.3		VDD+0.3	V
VANAN	CH449X 允许的模拟信号的电压范围	-0.3	<VDD-1.8	VDD-1.4	V
RON1	模拟开关导通电阻，模拟信号电压为 0V		4	7	Ω
RON2	模拟开关导通电阻，模拟信号电压为 2V		6	10	Ω
RON3	CH449F 开关导通电阻，信号电压为 3.4V		10	15	Ω
RON4	CH449F 开关导通电阻，信号电压为 5V		6	10	Ω
RON5	CH449X 开关导通电阻，信号电压为 3.2V		80	120	Ω
RON6	CH449X 开关导通电阻，信号电压为 3.5V		5K		Ω

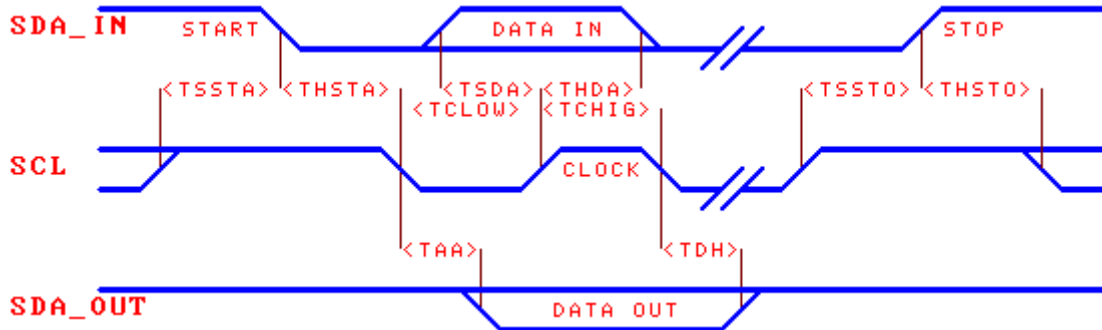
6.3. 3.3V 下电气参数（测试条件：TA=25℃，VDD=3.3V）

名称	参数说明	最小值	典型值	最大值	单位
VDD3	电源电压	2.1	3.3	3.9	V
ICC3	静态电源电流，所有数字引脚接 VDD 或 GND		1	5	uA
ICC3	静态电源电流，所有数字引脚 1.3V		0.2	1	mA
VIL3	数字引脚低电平输入电压	0		0.7	V
VIH3	数字引脚高电平输入电压	1.8		5.5	V
ILEAK3	数字引脚的输入泄漏电流		0.1	5	uA
IUSDA3	启用内部电阻后 SDA 引脚的上拉电流	100	210	300	uA
ILSDA3	SDA 引脚低电平吸收电流@SDA=0.5V	2.5	3.8		mA
VR	上电复位的默认电压门限	1.8	2	2.2	V
ILVR3	复位时 LVR#引脚吸收电流（短路到 VDD）	0	21	40	mA
IOFF3	模拟开关在关闭状态下的泄漏电流		±0.02	±0.5	uA
VANA3	推荐的模拟信号的电压范围	0		1.5	V
VANAX3	CH449F 允许的模拟信号的电压范围	-0.3		VDD3+0.3	V
VANAN3	CH449X 允许的模拟信号的电压范围	-0.3	<VDD3-1.5	VDD3-1.1	V
RON1	模拟开关导通电阻，模拟信号电压为 0V		5	9	Ω
RON2	模拟开关导通电阻，模拟信号电压为 1.2V		10	14	Ω
RON3	CH449F 开关导通电阻，信号电压为 2.0V		20	28	Ω
RON4	CH449F 开关导通电阻，信号电压为 3.3V		8	12	Ω
RON5	CH449X 开关导通电阻，信号电压为 1.8V		45	70	Ω
RON6	CH449X 开关导通电阻，信号电压为 2.1V		4K		Ω

6.4. 接口时序参数（测试条件：TA=25℃，VDD=5V 或 VDD=3.3V，参考附图）

名称	参数说明	最小值	典型值	最大值	单位
TSSTA	SDA 下降沿启动信号的建立时间	100			nS
THSTA	SDA 下降沿启动信号的保持时间	100			nS
TSSTO	SDA 上升沿停止信号的建立时间	100			nS
THSTO	SDA 上升沿停止信号的保持时间	100			nS
TCLOW	SCL 时钟信号的低电平宽度	100			nS
TCHIG	SCL 时钟信号的高电平宽度	100			nS

TSDA	SDA 输入数据对 SCL 上升沿的建立时间	30			nS
THDA	SDA 输入数据对 SCL 上升沿的保持时间	20			nS
TAA	SDA 输出数据有效对 SCL 下降沿的延时	5		40	nS
TDH	SDA 输出数据无效对 SCL 下降沿的延时	5		60	nS
Rate	平均数据传输速率	0		2M	bps

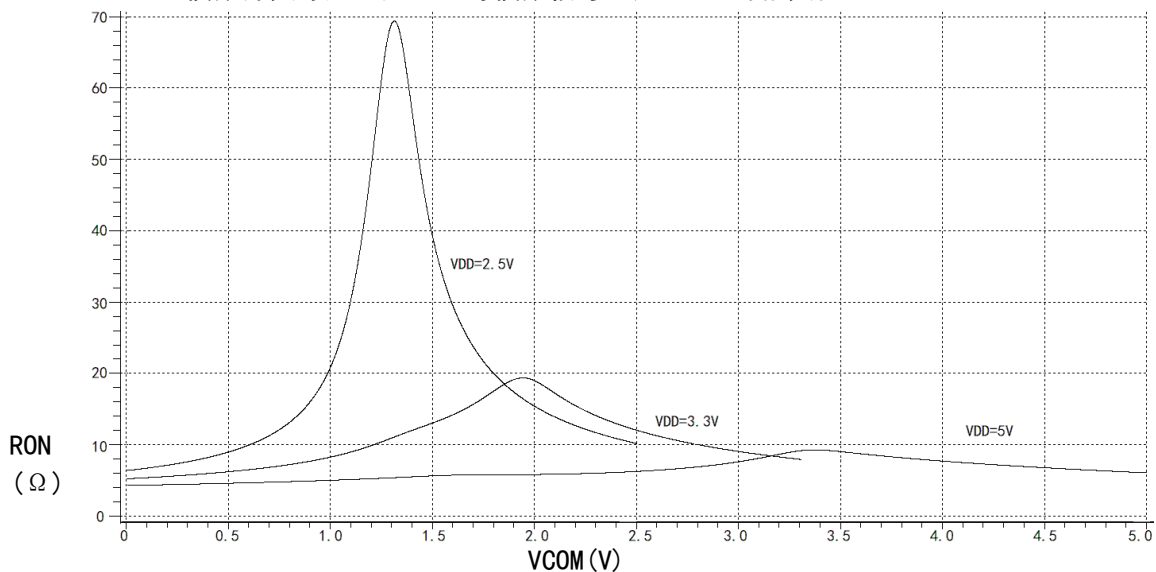


6.5. 其它时序参数 (测试条件: TA=25°C, VDD=5V, VANA=0V, F=1MHz)

名称	参数说明	最小值	典型值	最大值	单位
CIN	数字输入引脚电容		3	8	pF
COFF	CH449F 开关关闭时模拟信号引脚电容		7	10	pF
CON	CH449F 开关导通时模拟信号引脚电容		10	15	pF
BW	CH449F 模拟开关-3dB 带宽 (非担保参数)		500		MHz
COFFN	CH449X 开关关闭时模拟信号引脚电容		4	7	pF
CONN	CH449X 开关导通时模拟信号引脚电容		6	11	pF
BWN	CH449X 模拟开关-3dB 带宽 (非担保参数)		800		MHz

6.6. 特性图示

6.6.1 CH449F 模拟开关导通电阻 RON 与模拟信号电压 VCOM 的相关性 (TA=25°C)



7. 应用

7.1. 多组视频信号交换

CH449 的高带宽和低电阻特性使之比较适用于视频信号切换，例如从多路视频信号源中选择。

由于模拟电路与数字电路共用 VDD 和 GND，为减少干扰，GND 引脚必须接触良好，VDD 引脚必须外接退耦电容，并且建议将数字输入信号的边沿适当放缓，降低传输频率。

7.2. 多重 USB 信号交换

CH449 支持 4 路低速、全速或者高速 USB 信号连接动态重构，实现物理层路由。如用 CH449X，VDD 应该供电 5V。

7.3. 数字 I/O 物理层路由和 I/O 扩展

单片机与外部 I/O 设备之间可以用 CH449 进行数字信号路由，动态重构 I/O 连接实现功能切换。单片机 I/O 不够时，可以用 CH449 扩展出低速输出端口（选择导通到外部 GND 或者 VDD）。

8、封装信息

QFN24-4*4

