

特性描述

TM1811是固定花样LED驱动IC，本产品内部自带振荡器，PWM输出进行16级辉度渐变，16个输出端口；上电复位后，芯片立即工作，输出PWM占空比波形，无需单片机控制，实现16通道的LED依次循环控制，实现水滴效果，三级速度设定；芯片内部自带24V和5V稳压管，外围器件简洁，设计简单，本产品性能优良，质量可靠，适合装饰彩灯。

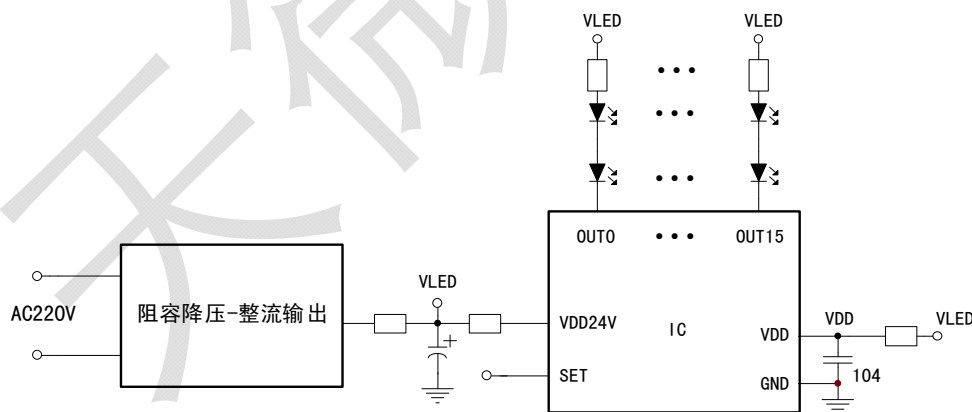
功能特点

- 采用高压功率CMOS工艺
- OUT输出端口耐压24V
- 自带24V稳压管和5V稳压管
- 16个PWM输出端口
- 16级PWM辉度级输出
- 内置振荡器，上电复位后芯片自动输出PWM
- VDD典型工作电压：5.0V
- 封装形式：SOP20、DIP20

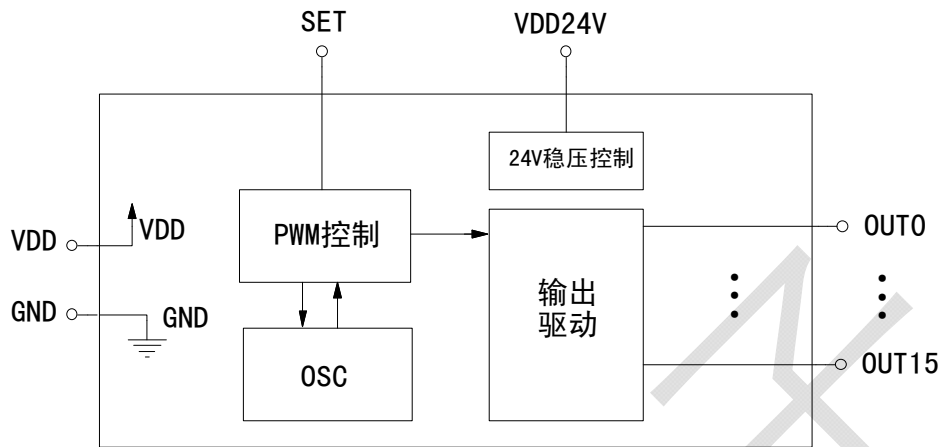
外部应用框图

适用领域：

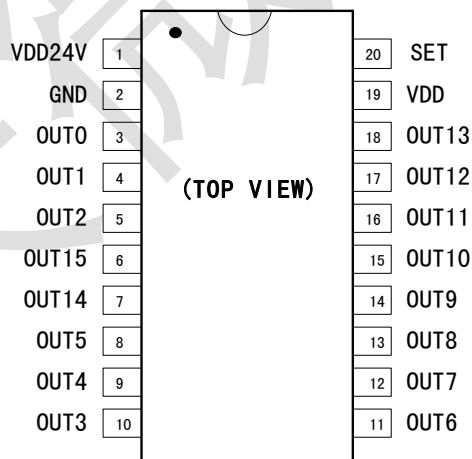
- ✧ 户内、户外LED流星，水滴效果装饰



内部结构框图



管脚信息



TM1811

管脚功能

端口		I/O	功能描述
名称	管脚		
VDD24V	1	I	内置24V稳压管，需外接电阻和电容
GND	2	-	系统地
VDD	19	-	芯片电源输入，内置5V稳压管
SET	20	I	PWM速度控制。悬空：正常速度。接地：正常速度慢50%±7%。 接VDD：正常速度快20%±7%
OUT0	3	O	16级PWM输出端
OUT1	4	O	16级PWM输出端
OUT2	5	O	16级PWM输出端
OUT3	10	O	16级PWM输出端
OUT4	9	O	16级PWM输出端
OUT5	8	O	16级PWM输出端
OUT6	11	O	16级PWM输出端
OUT7	12	O	16级PWM输出端
OUT8	13	O	16级PWM输出端
OUT9	14	O	16级PWM输出端
OUT10	15	O	16级PWM输出端
OUT11	16	O	16级PWM输出端
OUT12	17	O	16级PWM输出端
OUT13	18	O	16级PWM输出端
OUT14	7	O	16级PWM输出端
OUT15	6	O	16级PWM输出端



在干燥季节或者干燥使用环境内，容易产生大量静电，静电放电可能会损坏集成电路，天微电子建议采取一切适当的集成电路预防处理措施，不正当的操作和焊接，可能会造成 ESD 损坏或者性能下降，芯片无法正常工作。

绝对最大额定值范围 ^{(1) (2)}

参数		范围	单位
VDD	逻辑电源电压	-0.4~7.0	V
VOUT	输出端口耐压	OUT0~OUT15	V
IO1	驱动输出电流	OUT0~OUT15 端口电压=2V	mA
FCLK	时钟频率	OUT	KHZ
Topr	工作温度范围	-40~+85	°C
Tstg	储存温度范围	-55~+150	°C
ESD	人体模式 (HBM)	3000	V
	机器模式 (MM)	300	V

(1) 以上表中这些等级，芯片在长时间使用条件下，可能造成器件永久性伤害，可降低器件的可靠性。天微电子不建议在其它任何条件下，芯片超过这些极限参数工作。

(2) 所有电压值均相对于网络地测试。

推荐工作条件范围

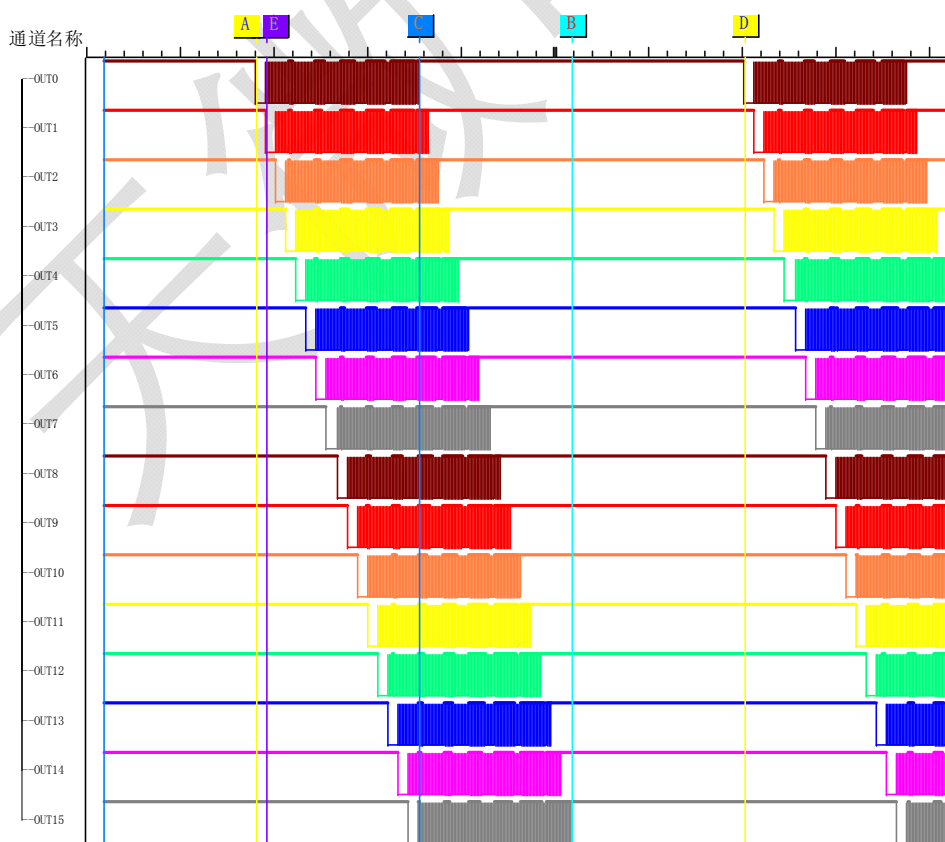
(在-40°C~+85°C下) 除非另有说明

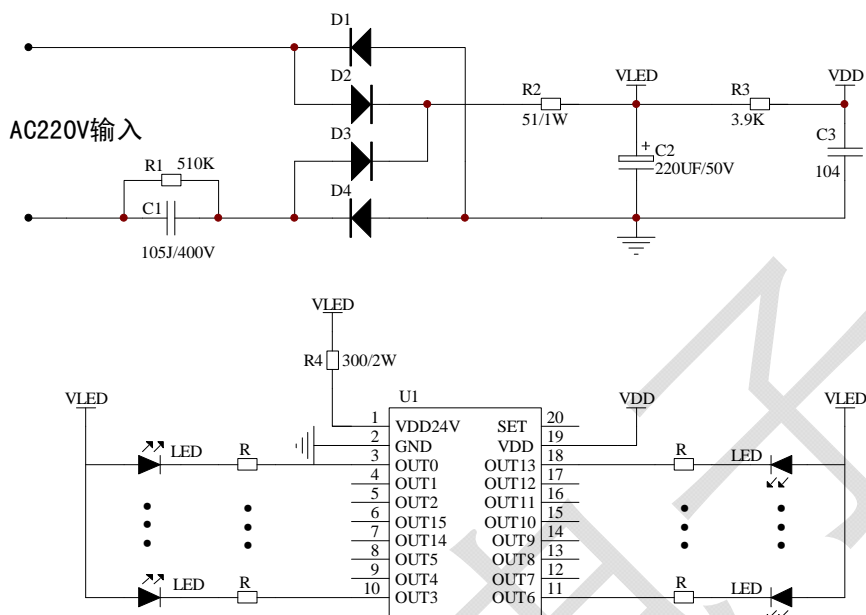
参数	测试条件	TM1811			单位	
		最小值	典型值	最大值		
直流参数规格表: VDD=5.0V						
VDD	逻辑电源电压	--	3.5	5.0	6.0	V
IDD	空载电流	VDD=5V, OUT0~OUT15、SET 悬空	0.18	0.25	5.0	mA
VO	输出端耐压范围	OUT0~OUT15	--	22	24	V
IOLC	输出灌电流	VDD=5V, VOUTn=1.0V	40	45	50	mA
VZ24	VDD24V 稳压管稳压	VDD24V 串 R300Ω	21.0	23.0	25.0	V
VZ5	VDD 稳压管稳压	VDD 串 R=4KΩ	4.5	5.0	5.5	V
TA	工作温度范围	--	-40	--	+85	°C
TJ	工作结温范围	--	-40	--	+125	°C

电气特性

(在 VDD=3.5V~5.5V 和 -40℃~+85℃ 下, 典型值 VDD=5V 和 TA=+25℃) 除非另有说明

参数	测试条件	TM1811			单位	
		最小值	典型值	最大值		
VOL	低电平输出电压	IOL=20mA	0.2	0.4	0.6	V
IOLKG	输出漏电流	OUTn=OFF, VOUn=24V	--	--	0.1	uA
ISET	SET 灌电流	SET=5V	5	15	30	uA
FL	低速 PWM 频率	SET 接地	0.7	1.05	1.4	KHZ
FZ	正常 PWM 频率	SET 悬空	1.7	2.1	2.5	KHZ
FH	高速 PWM 频率	SET 接 VDD	2.1	2.5	2.8	KHZ
tAB	通道总开启时间	SET 悬空	0.8	1.0	1.2	S
tBD	通道总关闭时间	SET 悬空	400	500	600	mS
tAE	一个状态持续时间	SET 悬空	25	30	35	mS
tAC	一个通道开启时间	SET 悬空	450	500	550	mS
tAD	一个周期时间	SET 悬空	1.3	1.5	1.7	S

逻辑图


应用信息


外围元件参数配置--参考:

元件符号	最小值	典型值	最大值	备注	单位
C1	0.5	1	--	在一定交流电压下, 提供的总电流取决于阻容电容	µF
R1	100	510	--	C1 的放电电阻	KΩ
R2	0	51	--	限流电阻, 可省略	Ω
C2	100	220	--	VDD24V 稳压电容	µF
R3	2.5	3.9	4.7	VDD 稳压电阻	KΩ
C3	--	104	--	芯片滤波电容	
R4	150	300	350	小于 1W 发热量很大, 电阻值太大稳压管失效	Ω
R 电阻取值	根据 OUT 端口串接 LED 灯个数来确定 R 电阻阻值--参考				
LED 数量	LED 灯 3V 压降	LED 灯 2V 压降	条件		单位
2 灯一组	430	470	$R = (V_{LED} - n \cdot V_{led}) / I_{max}$ (V_{led} 为 LED 压降)		Ω
3 灯一组	330	430			Ω
4 灯一组	240	360			Ω
5 灯一组	180	330			Ω
6 灯一组	100	270			Ω

注: 应根据LED亮度需求和具体LED灯性能参数来配置参数。

220V/50HZ交流电情况下，通常电容C1的容量C与总电流ILED的关系可近似认为： $C=14.5 \times I_{LED}$ ，其中，C的容量单位是uf，ILED的单位是A。

允许流过LED最大瞬时电流为 I_{max} , $R=(V_{LED}-nV_{led})/I_{max}$ 。（Vled为LED压降）。

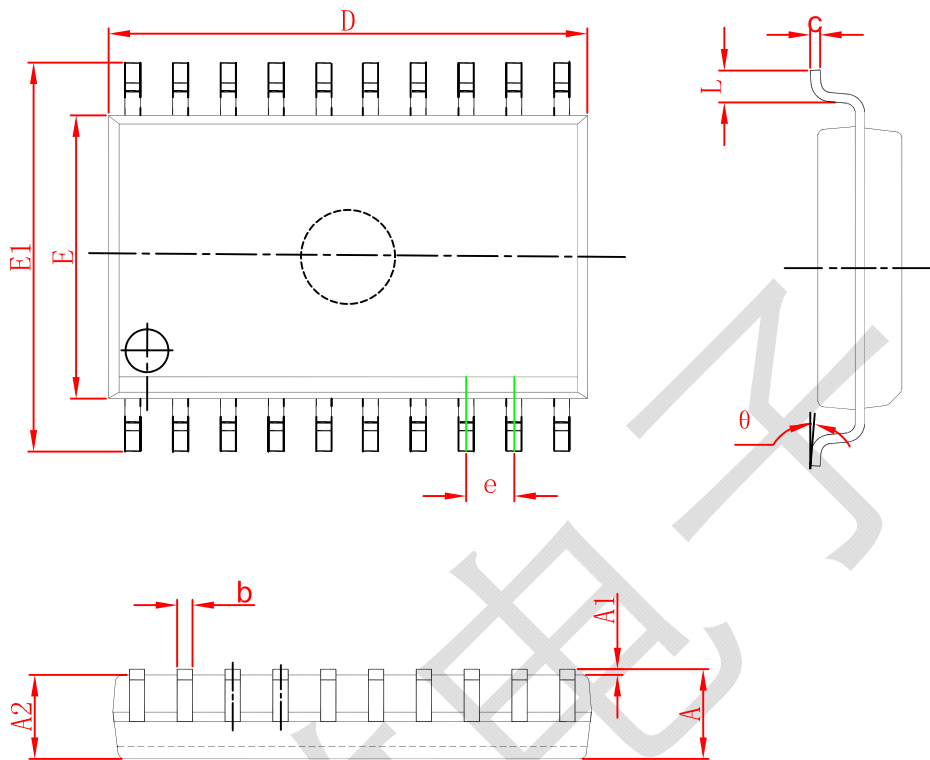
LED灯全灭时，负载最小，电流ILED全部流进VDD24V脚，此时，电阻R4最大功率 $P=V_{LED} \times I_{LED}$ 。

正常工作时，流过VDD的电流IDD为2mA-7mA， $R3=(V_{LED}-V_{DD})/I_{DD}$ 。

注意：使用阻容降压电路时，需要注意以下事项：

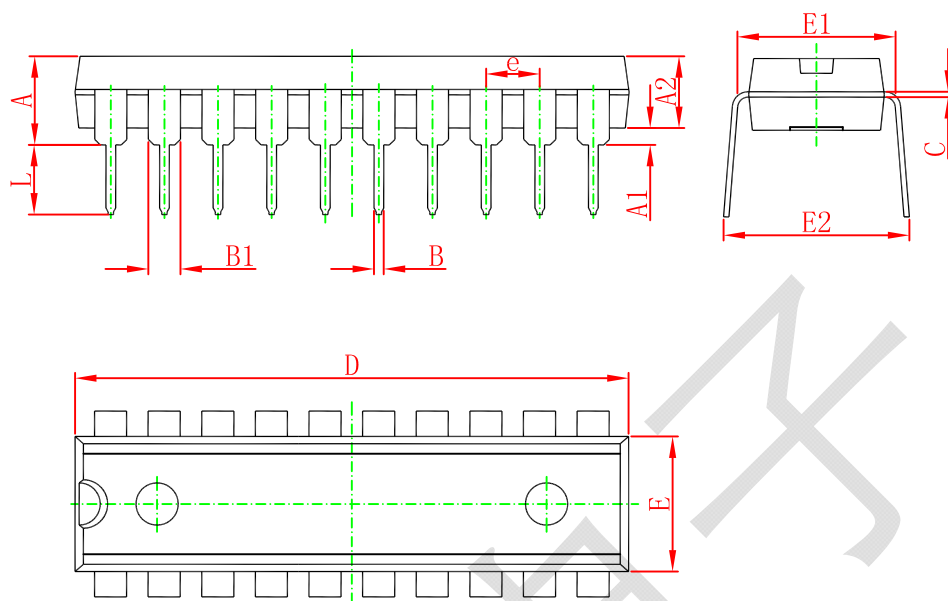
- 1、 电路未和220V交流高压隔离，请注意安全，严防触电
- 2、 限流电容C1耐压要足够大（400V以上），并加上放电电阻R1
- 3、 严禁开路上电

封装示意图 (SOP20)



Symbol	Dimensions In Millimeters		Dimensions In Inches	
	Min	Max	Min	Max
A	2.350	2.650	0.093	0.104
A1	0.100	0.300	0.004	0.012
A2	2.100	2.500	0.083	0.098
b	0.330	0.510	0.013	0.020
c	0.204	0.330	0.008	0.013
D	12.520	13.000	0.493	0.512
E	7.400	7.600	0.291	0.299
E1	10.210	10.610	0.402	0.418
e	1.270 (BSC)		0.050 (BSC)	
L	0.400	1.270	0.016	0.050
θ	0°	8°	0°	8°

封装示意图 (DIP20)



Symbol	Dimensions In Millimeters		Dimensions In Inches	
	Min	Max	Min	Max
A	3.710	4.310	0.146	0.170
A1	0.510		0.020	
A2	3.200	3.600	0.126	0.142
B	0.380	0.570	0.015	0.022
B1	1.524 (BSC)		0.060 (BSC)	
C	0.204	0.360	0.008	0.014
D	25.950	26.550	1.022	1.045
E	6.200	6.600	0.244	0.260
E1	7.320	7.920	0.288	0.312
e	2.540 (BSC)		0.100 (BSC)	
L	3.000	3.600	0.118	0.142
E2	8.400	9.000	0.331	0.354