

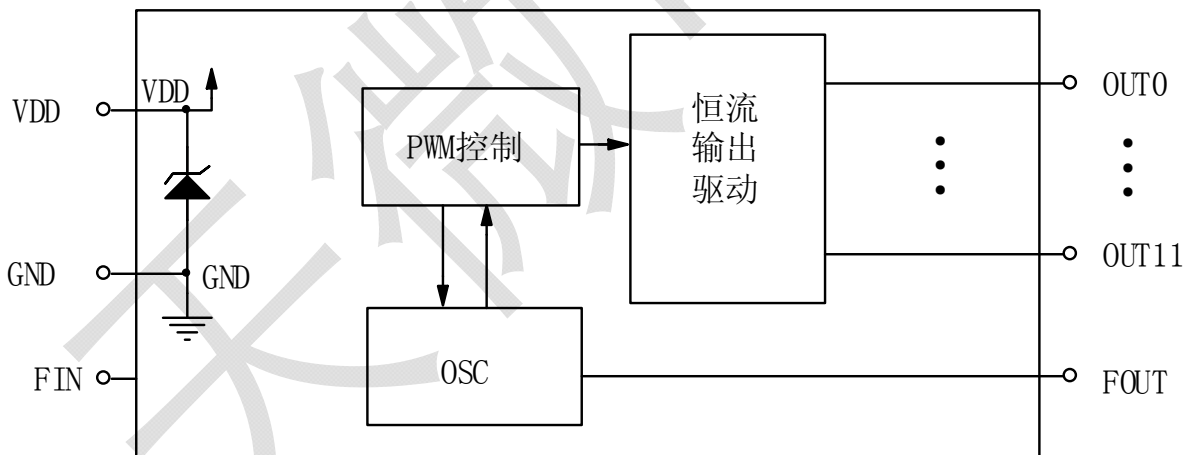
## 特性描述

TM1827是固定花样12通道LED恒流驱动IC。本产品内部自带振荡器，PWM输出进行辉度渐变。芯片有同步输入和同步输出端，可接AC同步或多个芯片自同步。上电复位后，输出PWM波形，进行12通道的LED依次循环控制，实现流星、水滴效果。芯片内部自带5V稳压管，OUT端口采用恒流16mA驱动。外围器件简洁、设计简单，适合装饰彩灯。本产品性能优良、质量可靠。

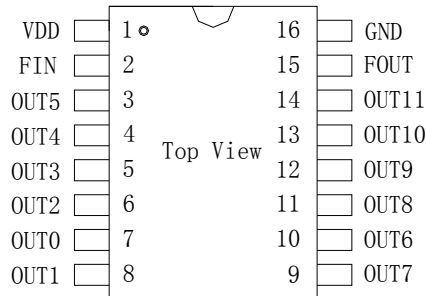
## 功能特点

- 采用高压功率CMOS工艺
- VDD端内置5V稳压管
- 12个OUT输出端口
- OUT恒流输出16mA，端口耐压24V
- PWM辉度调节
- 内置振荡器，上电复位后芯片自动输出PWM
- VDD典型工作电压：5.0V
- 适用领域：户内、户外LED流星、水滴效果装饰
- 芯片有同步输入和同步输出端，可接AC同步或多个芯片自同步
- 封装形式：DIP16、SOP16

## 内部结构框图



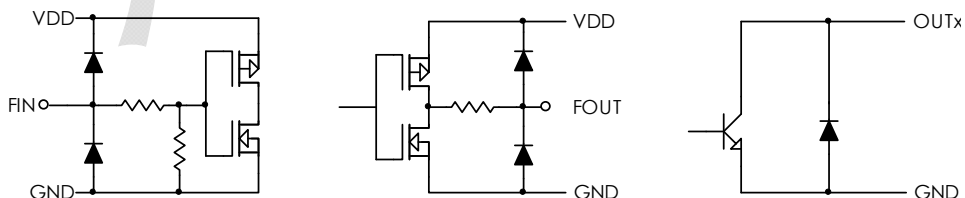
管脚排列



管脚功能

管脚名称	管脚序号	I/O	功能说明
GND	16		接系统地
VDD	1		芯片电源输入，内置5V稳压管
FIN	2	I	同步输入脚，用于AC同步或接受其它芯片的FOUT
FOUT	15	O	同步输出脚，接其它芯片的FIN，频率50Hz
OUT0	7	O	PWM输出端0，N管开漏恒流输出
OUT1	8	O	PWM输出端1，N管开漏恒流输出
OUT2	6	O	PWM输出端2，N管开漏恒流输出
OUT3	5	O	PWM输出端3，N管开漏恒流输出
OUT4	4	O	PWM输出端4，N管开漏恒流输出
OUT5	3	O	PWM输出端5，N管开漏恒流输出
OUT6	10	O	PWM输出端6，N管开漏恒流输出
OUT7	9	O	PWM输出端7，N管开漏恒流输出
OUT8	11	O	PWM输出端8，N管开漏恒流输出
OUT9	12	O	PWM输出端9，N管开漏恒流输出
OUT10	13	O	PWM输出端10，N管开漏恒流输出
OUT11	14	O	PWM输出端11，N管开漏恒流输出

输入输出等效电路



集成电路系静电敏感器件，在干燥季节或者干燥环境使用容易产生大量静电，静电放电可能会损坏集成电路，天微电子建议采取一切适当的集成电路预防处理措施，不正当的操作和焊接，可能会造成 ESD 损坏或者性能下降，芯片无法正常工作。

**极限参数<sup>(1)(2)</sup>**

参数名称		参数符号	极限值	单位
逻辑电源电压		VDD	-0.5~+7.0	V
输入端电压范围	FIN	Vfin	-0.5~VDD+0.5	V
输出端电流(DC)	OUT0-OUT11	Iout	16	mA
输出端电压范围	OUT0-OUT11	Vout	-0.5~+24.0	V
同步信号频率	FIN	Ffin	500	Hz
工作温度范围		Topr	-40~+85	°C
储存温度范围		Tstg	-55~+150	°C
人体模式 (HBM)		ESD	2000	V
机器模式 (MM)			200	V

(1) 芯片长时间工作在上述极限参数条件下, 可能造成器件可靠性降低或永久性损坏, 天微电子不建议实际使用时任何一项参数达到或超过这些极限值;

(2) 所有电压值均相对于系统地测试。

**推荐工作条件**

在-45°C~+85°C下测试, 除非另有说明			TM1827			单位
参数名称	参数符号	测试条件	最小值	典型值	最大值	
电源电压	VDD	VDD 到电源不串电阻	4.0	5.0	6.0	V
VDD 稳压管电流	ICC	正常工作电压下的电流	1.0	8.0	15.0	mA
FIN 电压输入范围	Vfin		-0.5		VDD+0.7	V
OUT 输出耐压范围	Vout	OUT=OFF	-0.5		24.0	V
FOUT 脚输出频率	Ffout	FIN 悬空		50		Hz
FIN 脚输入频率	Ffin			50	500	Hz
工作温度范围	Ta		-40		+85	°C
工作结温范围	Tj		-40		+125	°C

**电气特性**

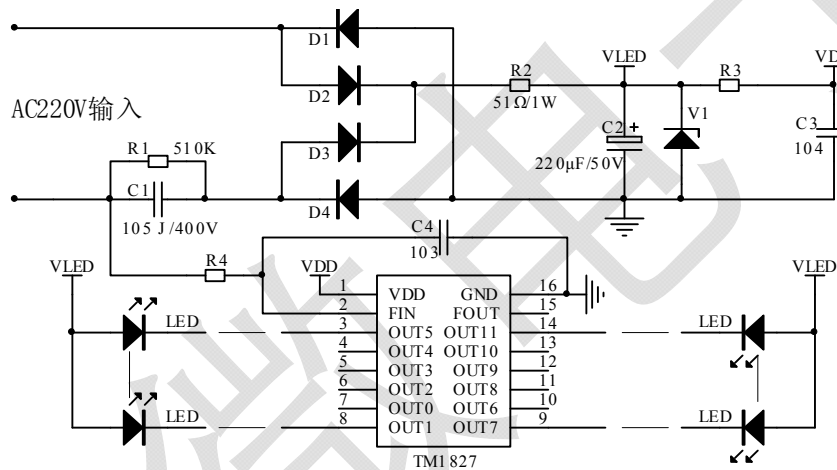
在 VDD=5.0V 及工作温度为-40°C~+85°C下测试, 典型值在 VDD=5.0V 和 Ta=+25°C条件下得出, 除非另有说明			TM1827			单位
参数名称	参数符号	测试条件	最小值	典型值	最大值	
高电平输出电压	Voh		VDD-0.5	VDD	VDD+0.5	V
低电平输出电压	Vol				0.4	V
高电平输入电压	Vih	VDD=5.0V	3.5		VDD	V
低电平输入电压	Vil	VDD=5.0V	0		1.35	V
静态电流	Idd	OUT0-OUT11 开路, FIN, FOUT 悬空, VDD=4.0V		1.0		mA
恒定输出电流范围	Iout	OUT0-OUT11 = ON, VOUTn = 3V		16		mA
恒流误差 (通道对通道)	Δ Iout0	OUT0-OUT11 = ON, VOUTn = 3V			±6	%
恒流误差 (芯片对芯片)	Δ Iout1	OUT0-OUT11 = ON, VOUTn = 3V			±6	%
热阻值	Rth(j-a)		79.2		190	°C/W
消耗功率	Pd	Ta=25° C			250	mW

## 开关特性

在 VDD=5.0V 及工作温度为-40℃~+85℃下测试, 典型值在 VDD=5.0V 和 Ta=+25℃条件下得出, 除非另有说明			TM1827			单位
参数名称	参数符号	测试条件	最小值	典型值	最大值	
PWM 频率	Fout	FIN 悬空		800		Hz
花样周期时间	Tt	FIN 悬空		1		s
单通道开启时间	T1	FIN 悬空		450		ms
通道总开启时间	T2	FIN 悬空		900		ms
FOUT 输出频率	Ffout	FIN 悬空		50		Hz

## 应用信息

### 1、交流供电模式



外围元件参数配置—参考

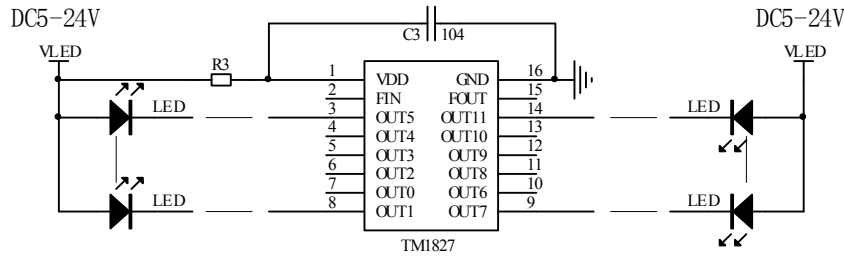
元件符号	最小值	典型值	最大值	备注	单位
C1	0.5	1		在一定交流电压下, 提供的总电流取决于阻容电容	μ F
R1	100	510		C1 的放电电阻	K Ω
R2	0	51		限流电阻, 可省略	Ω
C2	100	220		稳压电容	μ F
R3				VDD 稳压电阻, 依据供电 VDD 选择	
C3		104		芯片 VDD 稳压滤波电容, 不可省	
C4		103		FIN 输入滤波电容, 不可省	
V1			24	依据需要选择稳压值, 注意稳压管的功率	V
R4	50	100	100		K Ω

220V/50Hz交流电情况下, 通常电容C1的容量C与总电流ILED的关系可近似认为:  $C=14.5 \times I_{LED}$ 。其中, C的单位是μ F, ILED的单位是A。当不同OUT端口间LED灯珠总压降不同时, 例如虽然每个OUT端口都串3个LED灯珠, 但是部分端口串红色LED, 部分端口串绿色LED, 部分端口串蓝色LED, 则串红色LED的通道的灯珠总压降较低, 此通道应串接适当的电阻, 否则可能因阻容电路驱动不足而导致花样显示异常。设OUT0-OUT11各通道灯珠总压降分别为V0-V11, Vmax为其中的最大值, 则OUTn通道应串接电阻的阻值计算公式为:

$$R_n = (V_{max} - V_n) / I_{led},$$

其中ILED=16mA。

2、直流供电模式



- 注意：1、应根据具体LED灯性能参数和使用的灯珠数量来配置元件参数；  
2、灯珠排列顺序必须是OUT0—OUT11，建议每个OUT端口串接1路灯珠。

芯片正常工作时流过VDD内部稳压管的电流范围为1.0mA~15mA，计算R3稳压电阻的阻值公式为：  
 $R3 = (VLED - VDD) / I_{dd}$ 。假设选择流经VDD的电流 $I_{dd}$ 为10mA，稳压值VDD为5.5V，则电源供电电压不同情况下的R3电阻值如下表：

各电压下 R3 的参考阻值

电源电压 DC	建议电源接口与 VDD 间连接电阻 R3 值
5V	0 Ω（无需接电阻，内部稳压管不工作）
6V	50 Ω
9V	350 Ω
12V	650 Ω
24V	1.8K Ω

FIN通过采样电阻R4，直接采样220V交流市电用于芯片的同步信号输入。FIN内部设有电压钳位电路，可以将FIN脚电压钳位在6V左右，FIN输入电流建议控制在2mA到5mA之间，建议采样电阻阻值在100K到50K之间，选择的R4阻值越小，消耗的功率越大。

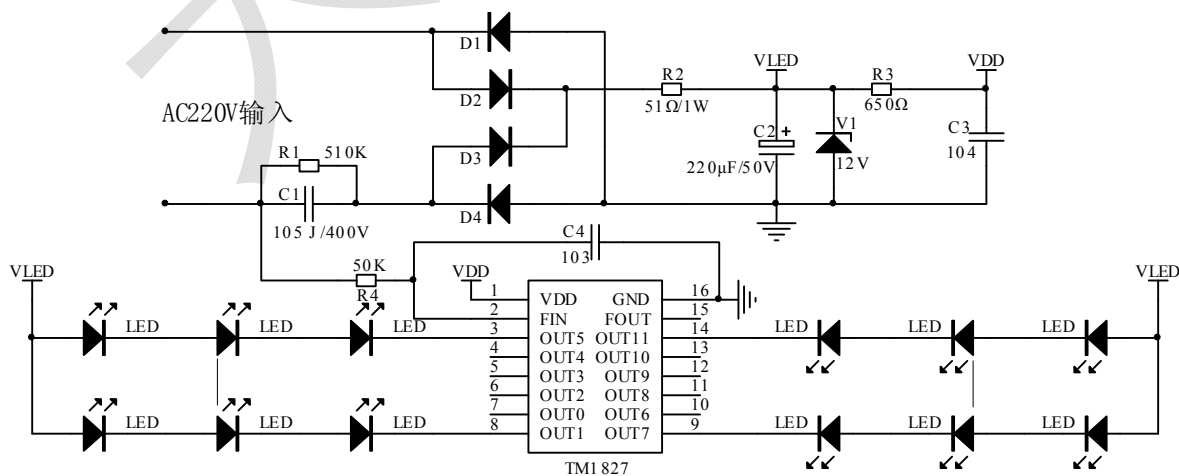
由于芯片OUT口恒流输出，需要在端口加一定的电压才能进入恒流区域。所以为了保证芯片OUT口工作在恒流状态下，同时考虑到芯片功耗，OUT口加的电压应该保持在2V左右，且不能高于6V。当高于6V时，应在灯珠上串接电阻，阻值计算公式为：

$$R = (VLED - nV_{led} - 2) / I_{led}$$

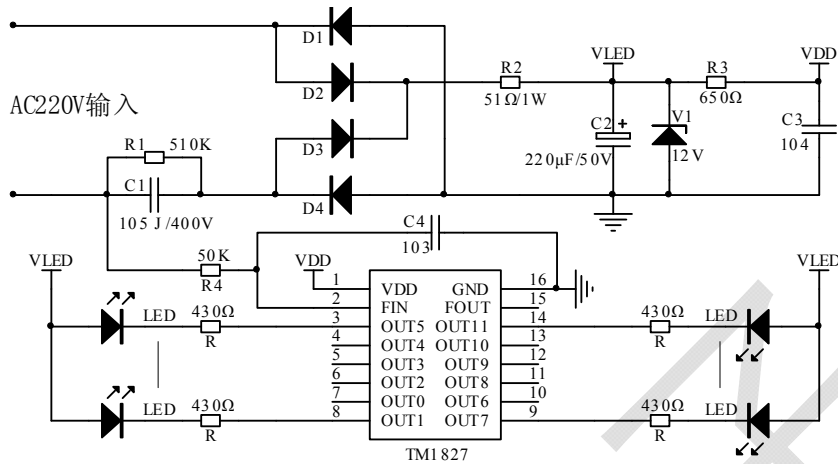
其中 $I_{led} = 16mA$ ， $nV_{led}$ 为端口的LED灯珠数量 $n$ 和单个LED灯压降 $V_{led}$ 的乘积。

3、应用实例

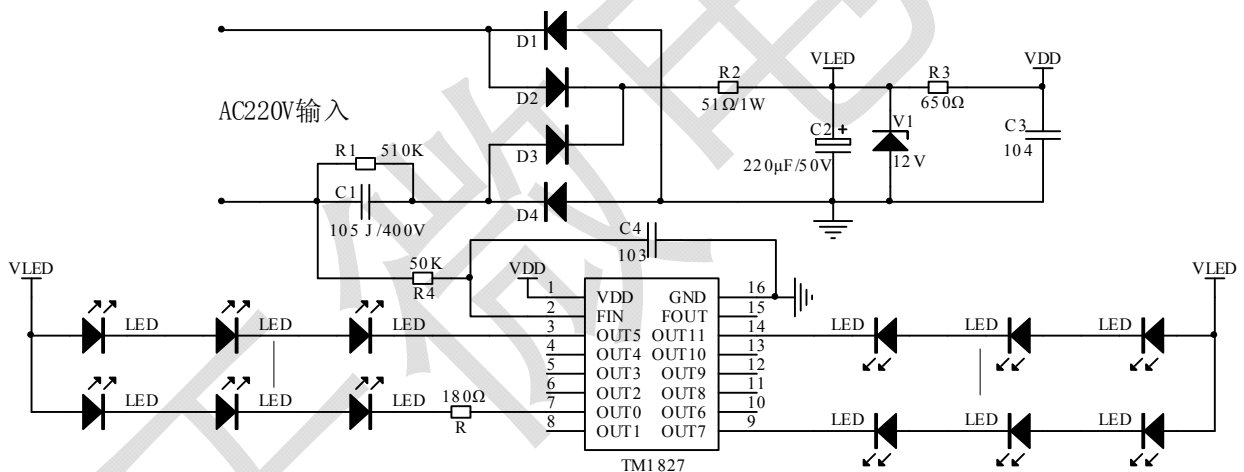
(1) 每个驱动通道串接3个蓝色LED灯珠，稳压管V1选用12V稳压值，则每个通道灯珠总压降为9V左右，驱动端口电压为12V-9V=3V，无需串接电阻，电路原理图如下：



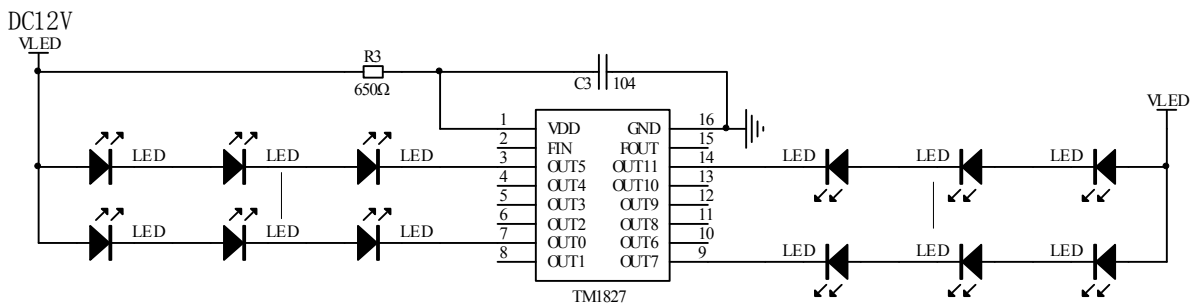
(2) 每个驱动通道接1个蓝色LED灯珠，稳压管V1选用12V稳压值，则每个通道灯珠压降为3V左右，驱动端口电压为12V-3V=9V，需串接电阻，阻值 $R=(12V-3V-2V)/16mA \approx 430\Omega$ ，电路原理图如下：



(3) AC220V阻容供电时，每个驱动通道串接3个LED灯珠，OUT0-OUT11端口串接的灯珠颜色分别为R、G、B、R、G、B、R、G、B、R、G、B，稳压管V1选用12V稳压值，单个R颜色灯珠压降为2V左右，单个G或B颜色灯珠压降为3V左右，则串接R颜色灯珠的通道需串接电阻，阻值 $R=(3V \times 3 - 2V \times 3)/16mA \approx 180\Omega$ ，电路原理图如下：

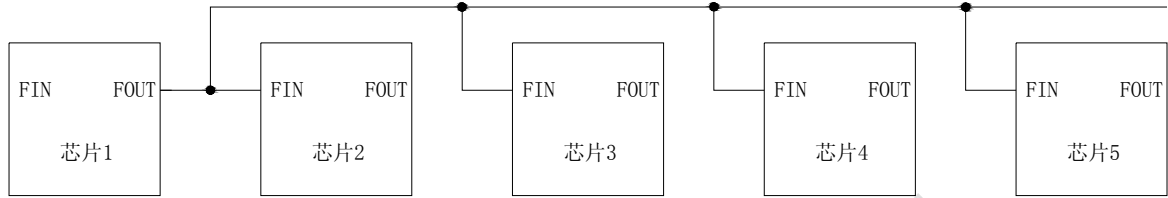


(4) 开关电源输出DC12V供电时，每个驱动通道串接3个LED灯珠，OUT0-OUT11端口串接的灯珠颜色分别为R、G、B、R、G、B、R、G、B、R、G、B，由于电源驱动能力充足，所以串接R颜色灯珠的通道无需串接电阻，电路原理图如下：



#### 4、芯片自同步

FIN悬空状态下，花样变化由芯片内部自行控制。由于工艺上的偏差，芯片输出PWM变化的频率会有所差异，多个芯片的输出可能会不同步。此时可以用芯片的FOUT输出信号作为其他芯片的同步信号输入，实现芯片花样变化的自同步。在此情况下，不推荐使用级联方式同步，可以使用下图连接方式实现自同步：

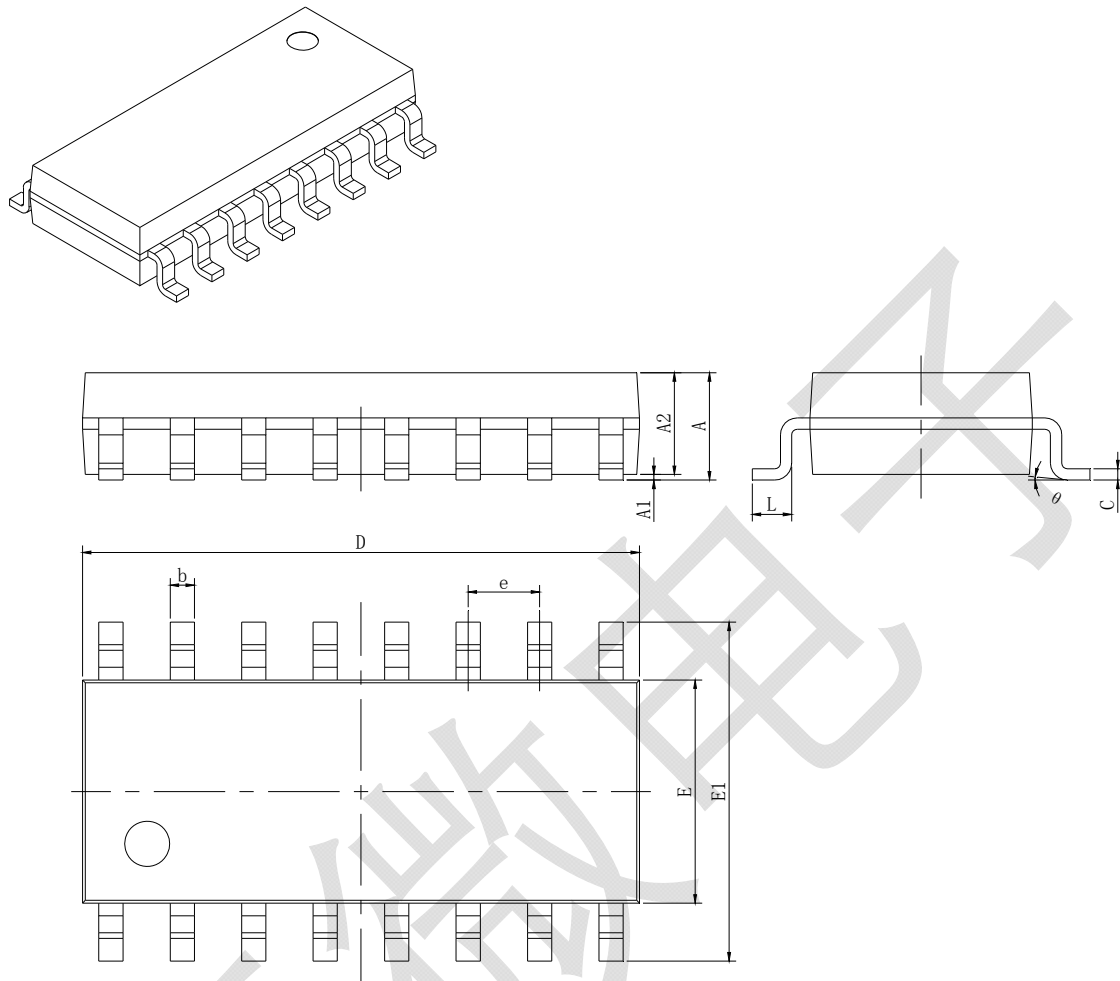


说明：在上图的连接方式中，由于随着连接芯片的数量和芯片之间距离的增加会导致芯片1的FOUT脚至各IC的FIN脚的导线长度也会相应的增加，这就必然会导致叠加在同步频率的噪声增大，因此建议根据实际的需要与不同的干扰环境下选择连接导线的长度，在满足要求的情况下，导线的长度越短越好。

注意：使用阻容降压电路时，需要注意以下事项：

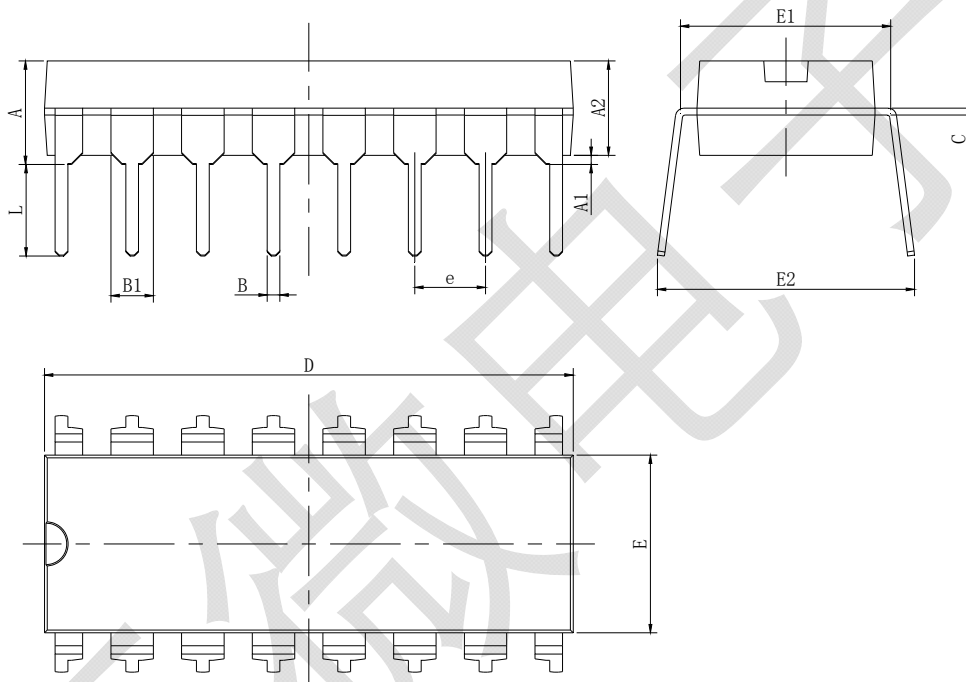
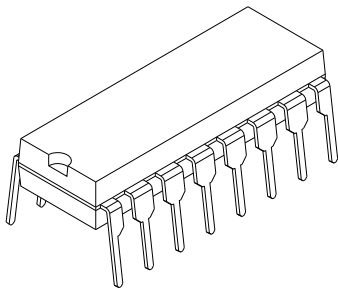
- 1、电路未和220V交流高压隔离，请注意安全，严防触电；
- 2、限流电容C1应该接在火线上，且耐压要足够大（400V以上），并加上放电电阻R1；
- 3、注意稳压二极管功耗，禁止在稳压管开路的情况下使用；
- 4、严禁开路上电。

封装示意图 (SOP16)



Symbol	Dimensions In Millimeters		Dimensions In Inches	
	Min	Max	Min	Max
A	1.350	1.750	0.053	0.069
A1	0.100	0.250	0.004	0.010
A2	1.350	1.550	0.053	0.061
b	0.330	0.510	0.013	0.020
c	0.170	0.250	0.007	0.010
D	9.800	10.200	0.386	0.402
E	3.800	4.000	0.150	0.157
E1	5.800	6.200	0.228	0.244
e	1.270 (BSC)		0.050 (BSC)	
L	0.400	1.270	0.016	0.050
theta	0°	8°	0°	8°

封装示意图 (DIP16)



Symbol	Dimensions In Millimeters		Dimensions In Inches	
	Min	Max	Min	Max
A	3.710	4.310	0.146	0.170
A1	0.510		0.020	
A2	3.200	3.600	0.126	0.142
B	0.380	0.570	0.015	0.022
B1	1.524 (BSC)		0.060 (BSC)	
C	0.204	0.360	0.008	0.014
D	18.800	19.200	0.740	0.756
E	6.200	6.600	0.244	0.260
E1	7.320	7.920	0.288	0.312
e	2.540 (BSC)		0.100 (BSC)	
L	3.000	3.600	0.118	0.142
E2	8.400	9.000	0.331	0.354

All specs and applications shown above subject to change without prior notice.

(以上电路及规格仅供参考, 如本公司进行修正, 恕不另行通知)