

## 特性描述

TM1839是为LED显示面板设计的专用驱动IC，它内建的CMOS移位寄存器与锁存功能，可以将串行的输入数据转换成并行输出数据格式。TM1839具有16个电流源，可以在每个OUT输出端口提供固定恒流来驱动LED；且当电压发生波动时,对其输出电流影响很小，能有效提高LED寿命和发光稳定性。

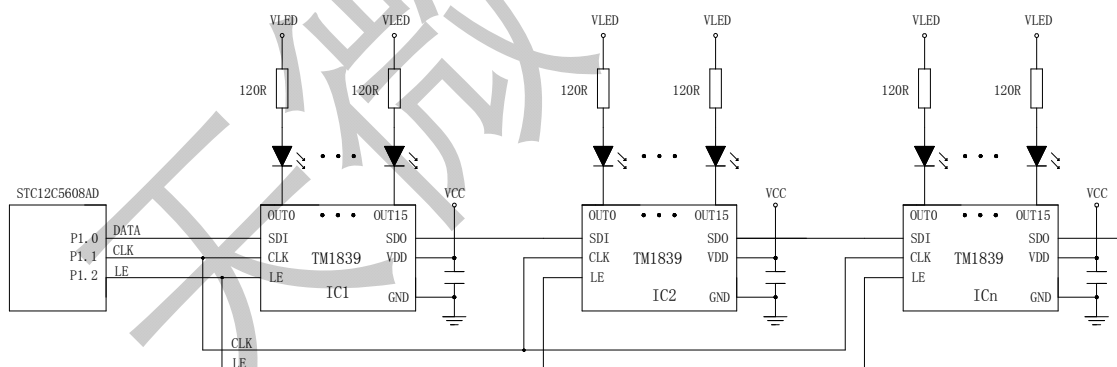
## 功能特点

- 16个恒流源输出通道
- OUT端口耐压10.0V
- 电流输出大小不因输出端负载电压变化而变化
- 恒流电流值，25.0mA@VDD=5.0V
- 精确的电流输出值，通道间误差： $\leq \pm 2.5\%$ ，芯片间误差： $\leq \pm 3.0\%$
- 高达 25MHz 时钟频率
- 工作电压：3.0~5.5V
- 封装形式：SSOP24

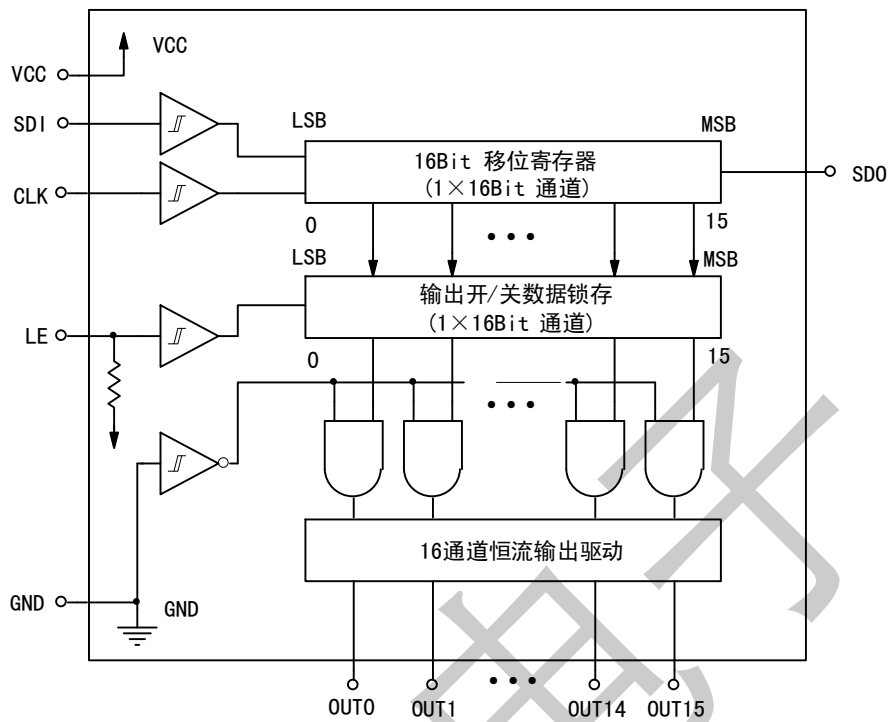
## 功能框图

适用领域：

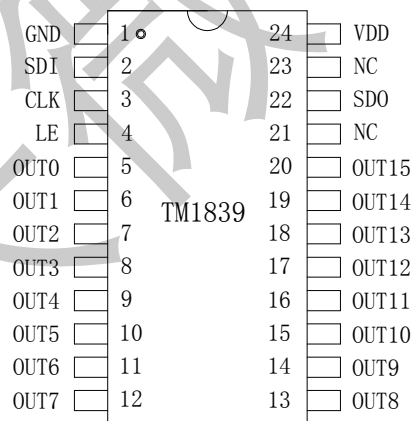
- ✧ 户内、外单色（动态、静态）LED显示屏



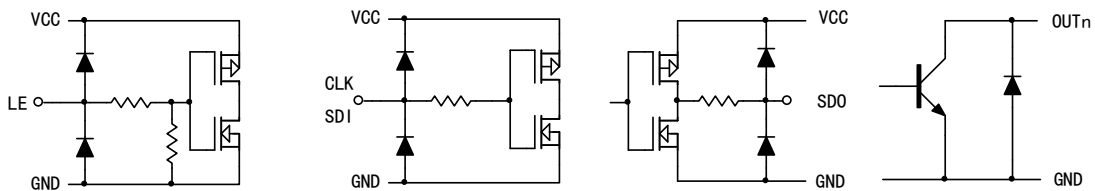
内部结构框图



封装示意图



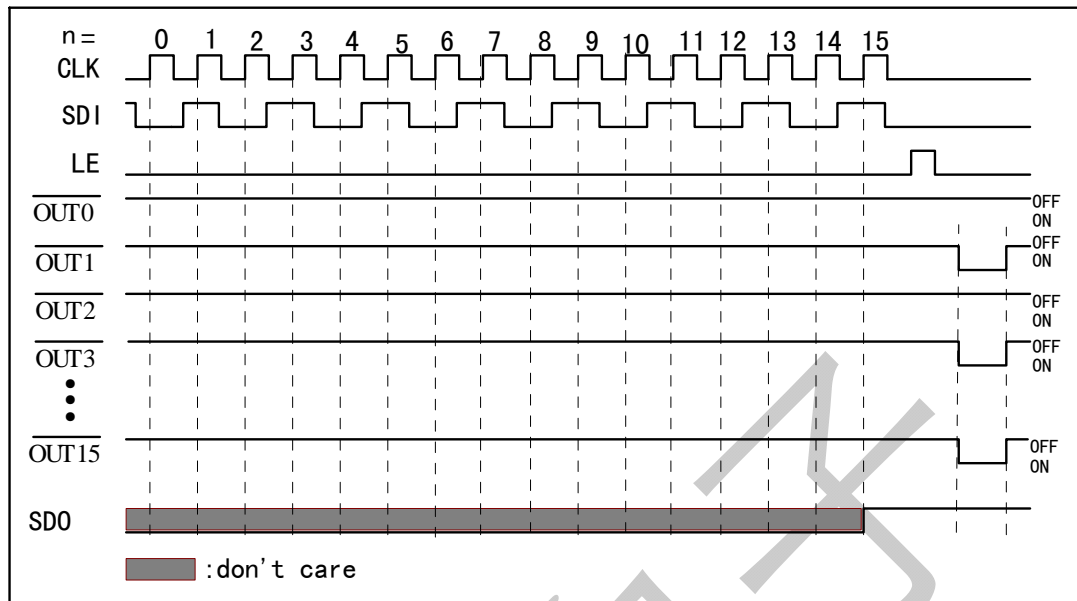
输出及输入等效电路



**管脚说明**

端口		I/O	功能描述
名称	管脚		
SDI	2	I	串行数据输入端，施密特缓冲输入
CLK	3	I	串行数据移位时钟输入端，施密特缓冲输入，时钟上升时移位数据
LE	4	I	数据锁存控制端，施密特缓冲输入，当LE是高电平时，串行数据会被传入至输入锁存器；当LE是低电平时，数据会被锁存
SDO	22	O	串行数据输出端，在CLK上升沿输出，可接至下一个芯片的SDI 端口
OUT0	5	O	恒流源输出端
OUT1	6	O	恒流源输出端
OUT2	7	O	恒流源输出端
OUT3	8	O	恒流源输出端
OUT4	9	O	恒流源输出端
OUT5	10	O	恒流源输出端
OUT6	11	O	恒流源输出端
OUT7	12	O	恒流源输出端
OUT8	13	O	恒流源输出端
OUT9	14	O	恒流源输出端
OUT10	15	O	恒流源输出端
OUT11	16	O	恒流源输出端
OUT12	17	O	恒流源输出端
OUT13	18	O	恒流源输出端
OUT14	19	O	恒流源输出端
OUT15	20	O	恒流源输出端
VDD	24	-	芯片电源
GND	1	-	控制逻辑及驱动电流回路接地
NC	21、23	-	空脚

### 时序图



### 真值表

CLK	LE	SDI	OUT0 ... OUT7 ... OUT15	SDO
↑	H	$\overline{D_n}$	$\overline{D_n} \dots \overline{D_{n-7}} \dots \overline{D_{n-15}}$	$\overline{D_{n-15}}$
↑	L	$\overline{D_{n+1}}$	保持当前状态不变	$\overline{D_{n-14}}$
↑	H	$\overline{D_{n+2}}$	$\overline{D_{n+2}} \dots \overline{D_{n-5}} \dots \overline{D_{n-13}}$	$\overline{D_{n-13}}$
↓	X	$\overline{D_{n+3}}$	$\overline{D_{n+2}} \dots \overline{D_{n-5}} \dots \overline{D_{n-13}}$	$\overline{D_{n-13}}$

### 最大限定范围

特性	代表符号	最大限定范围	单位
电源电压	VDD	-0.4~6.0	V
输入端电压	VIN	-0.4~VDD+0.4	V
输出端电流	IOUT	39.2	mA
输出端承受电压	VDS	-0.5~+10.0	V
时钟频率	FCLK	25	MHZ
IC 工作时的环境温度	Topr	-40~+85	°C
IC 储存时的环境温度	Tstg	-55~+150	°C

(1) 以上表中这些等级，芯片在长时间使用条件下，可能造成器件永久性伤害，可降低器件的可靠性。

天微电子不建议在其它任何条件下，芯片超过这些极限参数工作。

(2) 所有电压值均相对于网络地测试。

### 推荐工作条件范围

(在-40℃~+85℃下) 除非另有说明

参数		测试条件	TM1839			单位
			最小值	典型值	最大值	
VDD	电源电压		3.0	5.0	5.5	V
VO	输出端耐压范围	OUT0~OUT15			7.0	V
VIH	高电平输入电压		0.7VDD		VDD	V
VIL	低电平输入电压		GND		0.3VDD	V
IDD	静态电流	VDD=5.0V		6.0		mA
		VDD=3.3V		4.0		mA
IOLC	恒定输出灌电流	2.5V ≤ OUT ≤ 7.0V 3V ≤ VDD ≤ 3.6V		25		mA
		1.2V ≤ OUT ≤ 7.0V 4.5V ≤ VDD ≤ 5.5V		25		mA
TA	工作温度范围		-40		+85	℃
TJ	工作结温范围		-40		+125	℃

### 电气特性

(在 VDD=3V~5.5V 和-40℃~+85℃下, 典型值 VDD=5V 和 TA=+25℃) 除非另有说明

参数		测试条件	TM1839			单位
			最小值	典型值	最大值	
IIN	输入电流	VIN=接 VDD 或者 GND SDI,CLK,LE	-1		1	uA
IOH	高电平输出电流	VDD=5V,SDO=4.5V			-8	mA
IOL	低电平输出电流	VDD=5V,SDO=0.5V			16	mA
VOH	高电平输出电压	IOH=-6mA: SDO	VDD-0.4		VDD	V
VOL	低电平输出电压	IOL=10mA: SDO			0.4	V
ICC0	电源工作电流 (VDD)	SDI/CLK/LE=0		11	12	mA
ICC1		OUT0~OUT15 开,SDI,CLK,LE=0		13	15	mA
IOLKG	输出漏电流	OUTn=OFF,VOUTn=VOUT fix=5.5V			0.1	uA
ΔIOLC0	恒流误差 (通道对通道)	OUT0~OUT15 开,VOUTn =1.2V=VOUTfix=1.2V		±1	±2.5	%
ΔIOLC1	恒流误差	OUT0~OUT15 开,VOUTn=		±2	±3	%

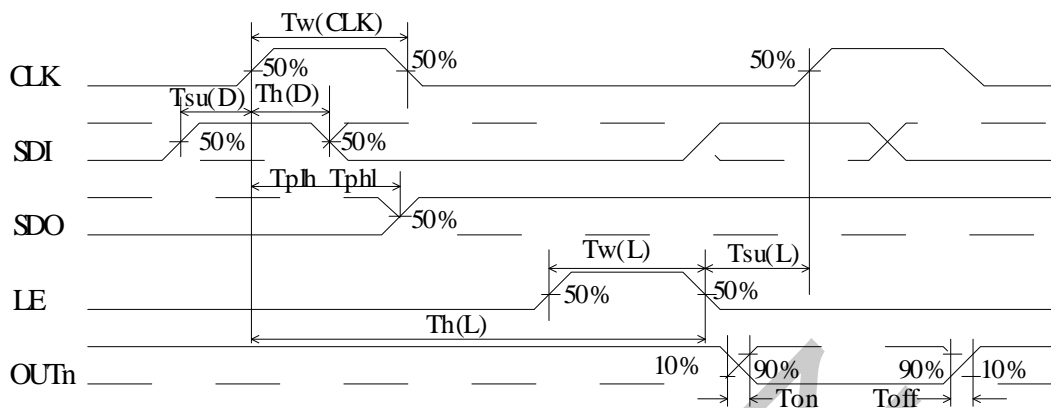
	(芯片对芯片)	1.2V=VOUTfix=1.2V,VDD=5V, TA=25°C				
ΔIOLC2	线性调整	OUT0~OUT15 开,VOUTn=1.2V=VOUTfix=1.2V,VDD=5V		±0.5	±1	%/V
ΔIOLC3	负载调整	OUT0~OUT15 开,VOUTn=1.2V~5V,VOUTfix=1.2V		±1	±3	%/V
RPDWN	下拉电阻	LE	32	40	48	kΩ

### 开关特性

(在 VDD=3V~5.5V 和 -40°C~+85°C, , 典型值 VDD=5V 和 TA=+25°C) 除非另有说明

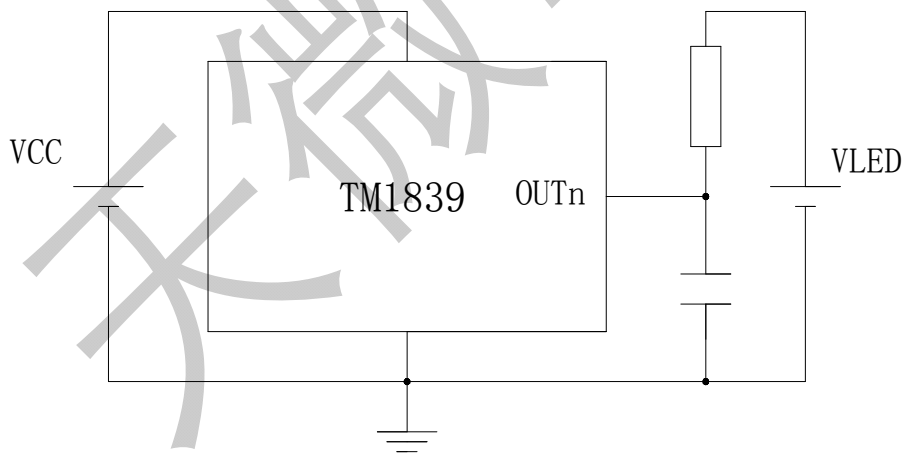
特性		符号	测量条件	最小值	一般值	最大值	单位	
延迟时间 (低电平到高电平)	CLK→OUT	tpLH1	VIH=VDD VIL=GND VL=4.5V RL=100Ω CL=10pF	---	80	100	ns	
	LE→OUT	tpLH2		---	80	100	ns	
	CLK→SDO	tpLH		---	20	40	ns	
延迟时间 (高电平到低电平)	CLK→OUT	tpHL1		---	80	100	ns	
	LE→OUT	tpHL2		---	80	100	ns	
	CLK→SDO	tpHL		---	20	40	ns	
LE 的 Hold Time		th(L)			5	---	---	ns
LE 的 Setup Time		tsu(L)			5	---	---	ns
SDI 的 Hold Time		th(D)			5	---	---	ns
SDI 的 Setup Time		tsu(D)			5	---	---	ns
CLK 频率		FCLK			---	---	25	MHZ
CLK 最大爬升时间		tr			---	---	500	ns
CLK 最大下降时间		tf			---	---	500	ns
电流输出上升时间		Ton		---	160	180	ns	
电流输出下降时间		Toff		---	70	90	ns	

### 时序图



### 应用信息

如下图所示，TM1839 是固定恒流 LED 驱动 IC，只有在 OUT 端口 VDS 电压达到输出恒流的条件（具体参考“恒流曲线”），流过 RL 负载的电流才是恒定的。芯片固定输出 25mA 恒流值，加在 OUT 端口的电压不能超过耐压范围。



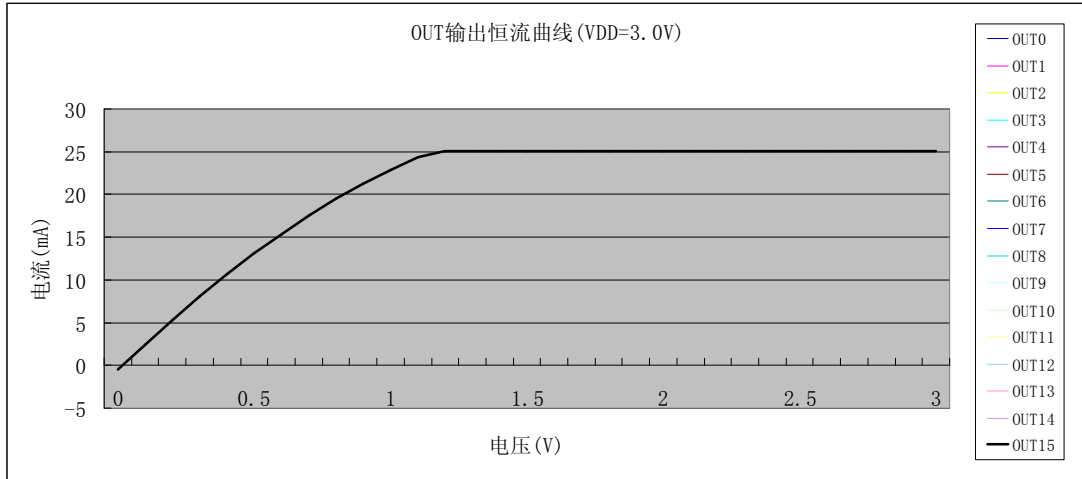
### 恒流曲线

芯片在不同的VDD工作电压下，恒流转折点电压是不同的，由下图可知，在 VDD=3.3V 系统下，要使芯片工作在恒流条件下，应该满足  $2.5 \leq V_{DS} \leq 7.0V$ ；在 VDD=5.0V 系统下，要使芯片工作在恒流条件下，应该满足  $1.2 \leq V_{DS} \leq 7.0V$ 。在设计电路时应充分考虑OUTn端压降问题，以免驱动电流达不到设定的预值。

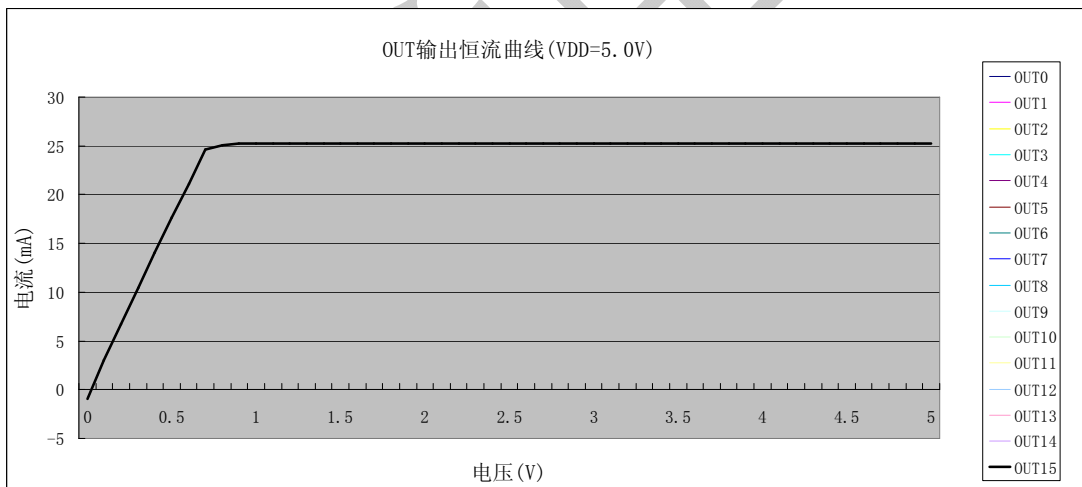
另外，OUTn端在导通时也不适宜长时间工作在较高压降上，这会增加芯片的功率损

耗，从而导致芯片发热严重，影响系统稳定性。

在实际应用时，可能因为信号走线或者其它因素产生电磁干扰，为避免此类故障，建议TM1839与LED显示模组的距离较短越好。



VDD=3.0V的OUT输出恒流曲线



VDD=5.0V的OUT输出恒流曲线

封装示意图

封装格式为：SSOP24(单位：mm)

