



概述

FM2842 是一款高度集成的准谐振反激控制器芯片, 适用于设计高性能离线式反激开关电源。内部集成高压启动电路; 可使空载功耗低于 30mW。

FM2842 具有完善的保护功能, 如 OPP (过功率保护)、OVP (过电压保护)、OSCP (输出短路保护)、交流线网掉电保护和初级异常过流故障保护, 可防止在各种异常情况下损坏电路。提高了 FM2842 控制器的安全性。

此外, FM2842 具有抖频功能, 可以有效改善电磁干扰。轻载时限制最小工作频率同时进入跳周期工作模式, 可避免轻载时的音频噪声。芯片采用 SOP-9 封装, 节省了 PCB 空间, 是低功耗、低成本、高效率项目的首选解决方案。

特点

- 绕组短路或饱和检测的异常过流故障保护
- 谷底开关, 谷底锁定, 无噪音工作模式
- 内置高压启动电路和掉电检测
- 高压启动引脚内集成 X2 电容放电功能
- 内置 4 毫秒软启动时间
- 最大开关频率可调, 最高可达 500KHz
- 具有 OTP 故障检测引脚
- VCC 工作范围从 9V 到 28V
- VCC 超过 28V 触发过电压保护
- 最小频率钳位为 25 kHz 的频率折返模式, 提高轻载效率
- 无音频噪声的轻载跳周期模式
- 轻载下快速降低开关频率的 MPCM 模式
- 过功率保护 (OPP) 可调
- 内部集成过温保护
- 空载功耗低于 30mW
- 抖频功能可降低 EMI
- SOP-9 封装

应用

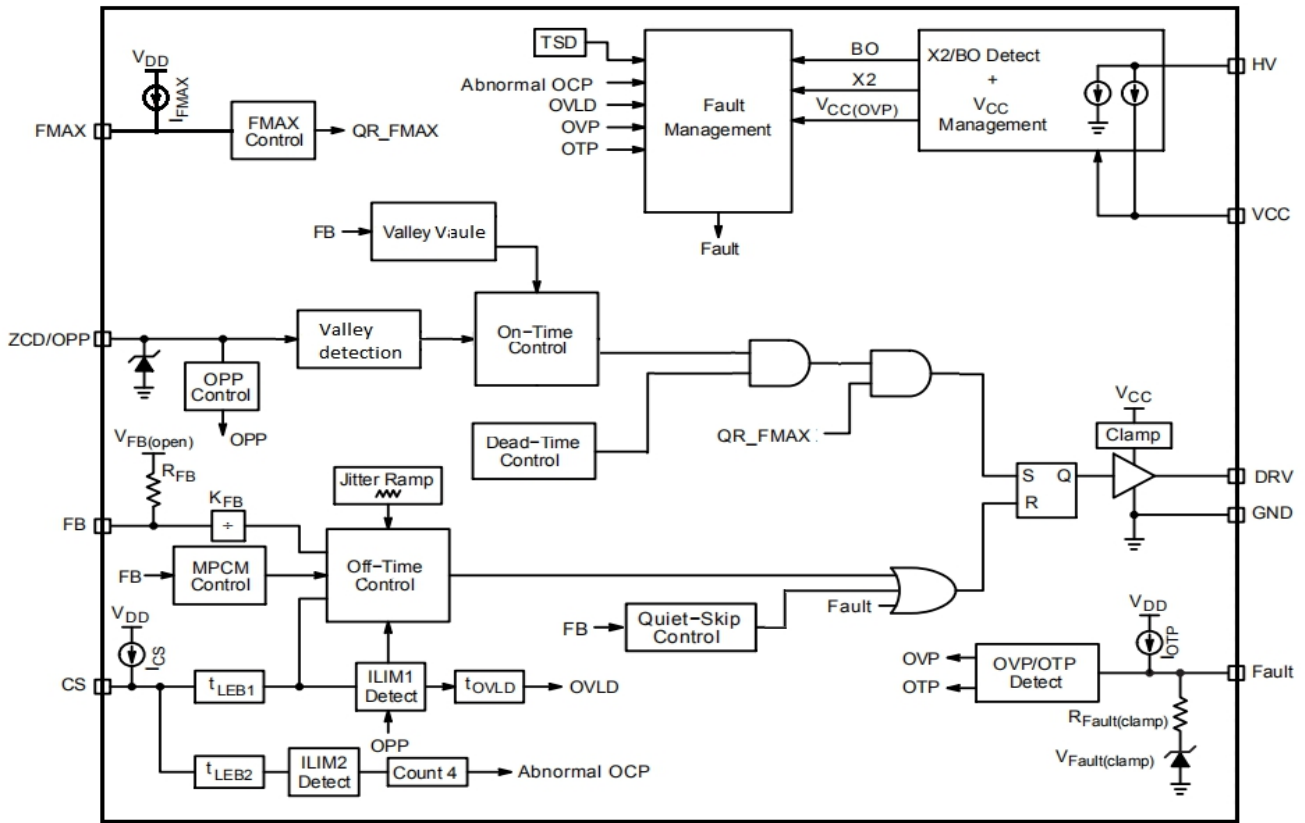
- AC-DC 适配器和充电器
- 反激开关电源

引脚示意图及说明

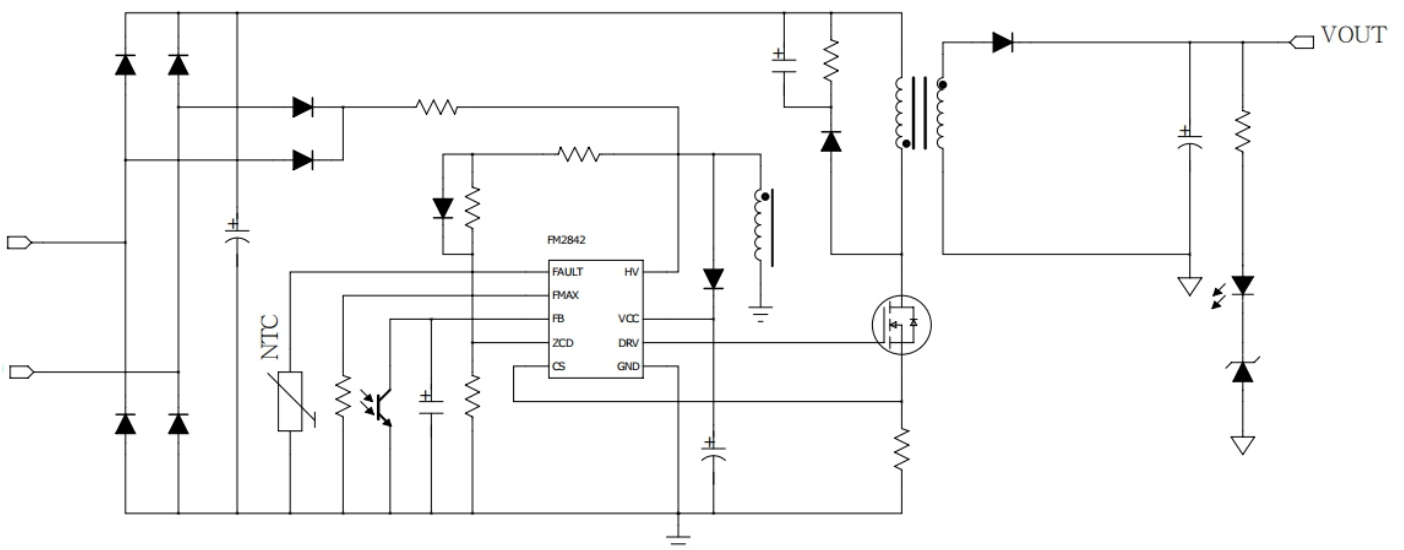
引脚示意图		引脚序号	引脚名称	引脚说明
Fault	1	1	Fault	故障检测引脚
FMAX	2	2	FMAX	最大开关频率设定引脚
FB	3	3	FB	反馈输入引脚
ZCD	4	4	ZCD	退磁检测和过功率保护补偿引脚
CS	5	5	CS	电流采样引脚
		6	GND	电源地
		7	DRV	驱动引脚
		8	VCC	电源
		9	HV	高压启动、掉电检测和 Xcap 放电引脚



功能框图



典型应用电路图



典型应用电路图



极限参数

符号	参数	参数范围	单位
VHV(MAX)	高压启动电路输入电压	-0.3 to 700	V
IHV(MAX)	高压启动电路输入电流	20	mA
VCC(MAX)	VCC 最大输入电压	-0.3 to 30	V
ICC(MAX)	VCC 最大输入电流	30	mA
VFault(MAX)	故障引脚最大输入电压	-0.3 to VCC	V
IFault(MAX)	故障引脚最大输入电流	10	mA
VZCD(MAX)	ZCD 引脚最大输入电压	-0.3 to VCC	V
IZCD(MAX)	ZCD 引脚最大输入电流	-2/+5	mA
VMAX	其它引脚最大输入电压	-0.3 to 5.5	V
IMAX	其它引脚最大输入电流	10	mA
VDRV	驱动最大输出电压	-0.3 to VDRV(high)	V
IDRV(SRC)	驱动最大拉电流	500	mA
IDRV(SNK)	驱动最大灌电流	800	mA
TJ	工作结温	-40 to 125	C
TSTG	储存温度范围	- 60 to 150	C
ESD	HBM	2000	V

注 1: 最大极限值是指超出该工作范围, 芯片有可能损坏。



富满微电子集团股份有限公司

FINE MADE MICROELECTRONICS GROUP CO., LTD.

FM2842(文件编号: S&CIC2027)

高频准谐振反激控制器

电气参数 (无特别说明情况下, VCC=12 V, VHV=120 V, VFault=开路, VFB=2.4 V, VCS=0 V, VZCD=0 V, VFMAX=0 V, CVCC=100 nF, CDRV=100 pF, T_A=25 °C)

符号	描述	条件	最小值	典型值	最大值	单位
VCC(on)	VCC 开启		16	17	18	V
VCC(off)	VCC 关闭		8.5	9	9.5	V
VCC(inhibit)	启动电流切换门限		0.30	0.70	1.05	V
VCC(reset)	VCC 复位门限		4.5	6.5	8.5	V
VCC(X2_reg)	X2 电容 VCC 放电电压		17.0	18.0	19.0	V
VCC(OVP)	VCC 过压保护		27	28	29	V
tdelay(VCC_off)	VCC 关闭延时		25	32	40	μs
tdelay(start)	VCC 启动延时		-	-	500	μs
Istart1	启动电流 1		0.2	0.45	0.65	mA
Istart2	启动电流 2		2.4	3.75	5	mA
ICC1	工作电流 1	VCC = VCC(on) - 0.5 V	-	0.115	0.150	mA
ICC2	工作电流 2	VFB = 0 V	-	0.230	0.315	mA
ICC3	工作电流 3	fsw=50kHz,CDRV=open	-	1.0	1.5	mA
IHV(off1)	HV 高压漏电流 1	VHV = 162.5 V	-	-	15	uA
IHV(off2)	HV 高压漏电流 2	VHV = 325 V	-	-	20	uA
IHV(off3)	HV 高压漏电流 3	VHV = 700 V	-	-	50	uA
tline(removal)	掉电检测定时器		65	100	135	ms
tline(discharge)	放电持续定时器		21	32	43	ms
tline(detect)	电压检测定时器		21	32	43	ms
ICC(discharge)	VCC 放电电流	VCC =20V	13	18	23	mA
VHV(discharge)	HV 放电终止门限		-	-	30	V
VBO(start)	启动门限		89	94	99	V
VBO(stop)	断电门限		79	84	89	V
VBO(HYS)	迟滞电压		5	10	-	V
tBO(stop)	断线检测定时器		40	70	100	ms
tDRV(rise)	上升时间		-	20	40	ns
tDRV(fall)	下降时间		-	5	30	ns
VDRV(max)	DRV 钳位电压		10	12	14	V
VFB(open)	FB 开环电压		4.8	5.0	5.1	V
RFB	FB 上拉电阻		20	23	26	KΩ
V1to2	第一谷低到第二谷底	V _{FB} 降低	1.316	1.400	1.484	V
V2to3	第二谷低到第三谷底	V _{FB} 降低	1.128	1.200	1.272	V
V3to4	第三谷低到第四谷底	V _{FB} 降低	1.034	1.100	1.166	V
V4to5	第四谷低到第五谷底	V _{FB} 降低	0.940	1.000	1.060	V



富满微电子集团股份有限公司

FINE MADE MICROELECTRONICS GROUP CO., LTD.

FM2842(文件编号: S&CIC2027)

高频准谐振反激控制器

V5to6	第五谷低到第六谷底	V _{FB} 降低	0.846	0.900	0.954	V
V6to5	第六谷低到第五谷底	V _{FB} 升高	1.410	1.500	1.590	V
V5to4	第五谷低到第四谷底	V _{FB} 升高	1.504	1.600	1.696	V
V4to3	第四谷低到第三谷底	V _{FB} 升高	1.598	1.700	1.802	V
V3to2	第三谷低到第二谷底	V _{FB} 升高	1.692	1.800	1.908	V
V2to1	第二谷低到第一谷底	V _{FB} 升高	1.880	2.000	2.120	V
f _{MAX}	最大频率		440	500	560	kHz
I _{FMAX}	F _{MAX} 电流源电流		9.0	10	11	μA
t _{on} (MAX)	最大开启时间		28	32	40	μs
V _{ZCD} (trig)	谷底检测门限		35	60	90	mV
V _{ZCD} (HYS)	迟滞		15	25	55	mV
V _{ZCD} (MAX)	正向钳位电压		12.4	12.7	13	V
V _{ZCD} (MIN)	负压钳位电压		-0.9	-0.7	0	V
t _(tout1)	软启动退磁检测超时时间		80	100	120	μs
t _(tout2)	软启动后退磁检测超时时间		5.1	6	6.9	μs
V _{CS} (MIN)	最小峰值电流		170	200	230	mV
V _{ILIM1}	峰值电流限制阈值		0.760	0.800	0.840	V
t _{LEB1}	前沿消隐时间 1		220	265	330	ns
V _{ILIM2}	异常过电流门限		1.125	1.200	1.275	V
t _{LEB2}	前沿消隐时间 2		80	110	140	ns
I _{CS}	CS 上拉电流		0.7	1.0	1.5	μA
t _{SSTART}	软启动时间		2.8	4.0	5.0	ms
t _{OVLD}	过载检测定时		120	160	200	ms
V _{Fault} (OVP)	OVP 保护门限		2.79	3.00	3.21	V
t _{delay} (OVP)	OVP 保护延时		22.5	30	37.5	μs
t _{delay} (OTP)	OTP 保护延时		22.5	30	37.5	μs
I _{OTP}	OTP 上拉电流		43.75	45.00	46.25	μA
V _{Fault} (clamp)	Fault 钳位电压		1.15	1.7	2.25	V
R _{Fault} (clamp)	Fault 钳位电阻		1.32	1.55	1.78	KΩ
t _{restart}	重启定时器		1.8	2.0	2.2	s
f _{MIN}	最小钳位频率		21.5	25	27.0	kHz
t _{DT} (MAX)	最大死区时间	V _{FB} = 0.4V	32	-	-	μs
V _{skip}	跳周期门限	FB 电压下降	350	400	450	mV
V _{skip} (HYS)	迟滞	FB 电压上升	20	50	70	mV
t _{quiet}	跳周期定时器		1.18	1.25	1.4	ms
V _{MPCM} (delta)	MPCM 压差		340	400	460	mV



FM2842(文件编号: S&CIC2027)

高频准谐振反激控制器

VMPCM(entry)	MPCM 开启阈值		780	800	820	mV
VMPCM(exit)	MPCM 退出阈值		730	750	770	mV
tMPCM	MPCM 转换定时器		0.85	1.0	1.05	ms
TSHDN	过温保护点		-	150	-	C
TSHDN(HYS)	迟滞		-	50	-	C

注 2: 电气参数定义了器件在工作范围内并且在保证特定性能指标的测试条件下的直流和交流电参数规范。对于未给定上下限值的参数, 该规范不予保证其精度, 但其典型值合理反映了器件性能。

应用信息

FM2842 是一款采用峰值电流模结构的反激谐振电源变换器控制 IC, 具有低成本高性价比特点。内部集成自动 X2 电容器放电电路, 无需在 X2 电容器上安装功率-消耗电阻器来满足安规要求, 系统所需元器件数量少, 成本低, 特别适合在 AC-DC 和开放式电源上使用。

高压启动电路:

传统的电阻启动电路无法实现较低的待机功耗。FM2842 内部集成高压电流源, 仅在启动期间提供必要的电流, 启动后正常工作时高压电流源立即关闭。FM2842 的多功能高压 (HV) 引脚。虽然该引脚的主要目的是在保持快速启动的同时降低待机功率, 但它还包含了断电检测和交流电移除检测。高压引脚必须直接连接到交流线路上, 以便 X2 放电电路正常工作。如图 1 所示, 在 EMC 或浪涌测试期间, 应使用与引脚串联的电阻器来保护引脚。应使用低值电阻器 (<5 k), 以减少启动期间的电压波动。

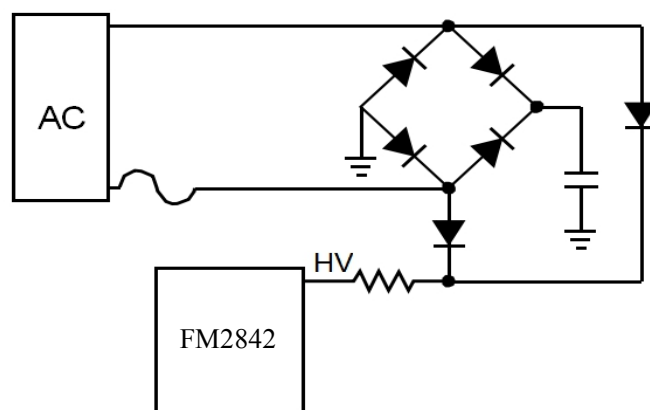


图 1



VCC 启动:

在启动过程中, 电流源打开并使用 I_{start2} 给 VCC 电容器充电。当 Vcc 达到 $V_{CC(on)}$ 时, 电流源关闭。如果输入电压不足以确保正确启动 (即 V_H 电压未达到开启门限 $V_{BO(start)}$), 控制器将不会启动。VCC 随后开始下降, 因为控制器工作电流为 I_{CC2} , 辅助电源也无法正常工作。当 VCC 下降到 $V_{CC(off)}$ 时, 电流源重新打开并对 VCC 充电。此循环无限期重复, 直到 V_H 电压达到开启门限 $V_{BO(start)}$ 。一旦发生这种情况, 电流源立即打开并将 VCC 充电至 $V_{CC(on)}$, 此时控制器启动 (如图 2)。当 VCC 低于 $V_{CC(inhibit)}$ 时, 启动电流降至 I_{start1} 。这可以限制 VCC 引脚对地短路时设备的功耗。一旦 VCC 上升到 $V_{CC(inhibit)}$ 以上, 启动电流为 I_{start2} 。

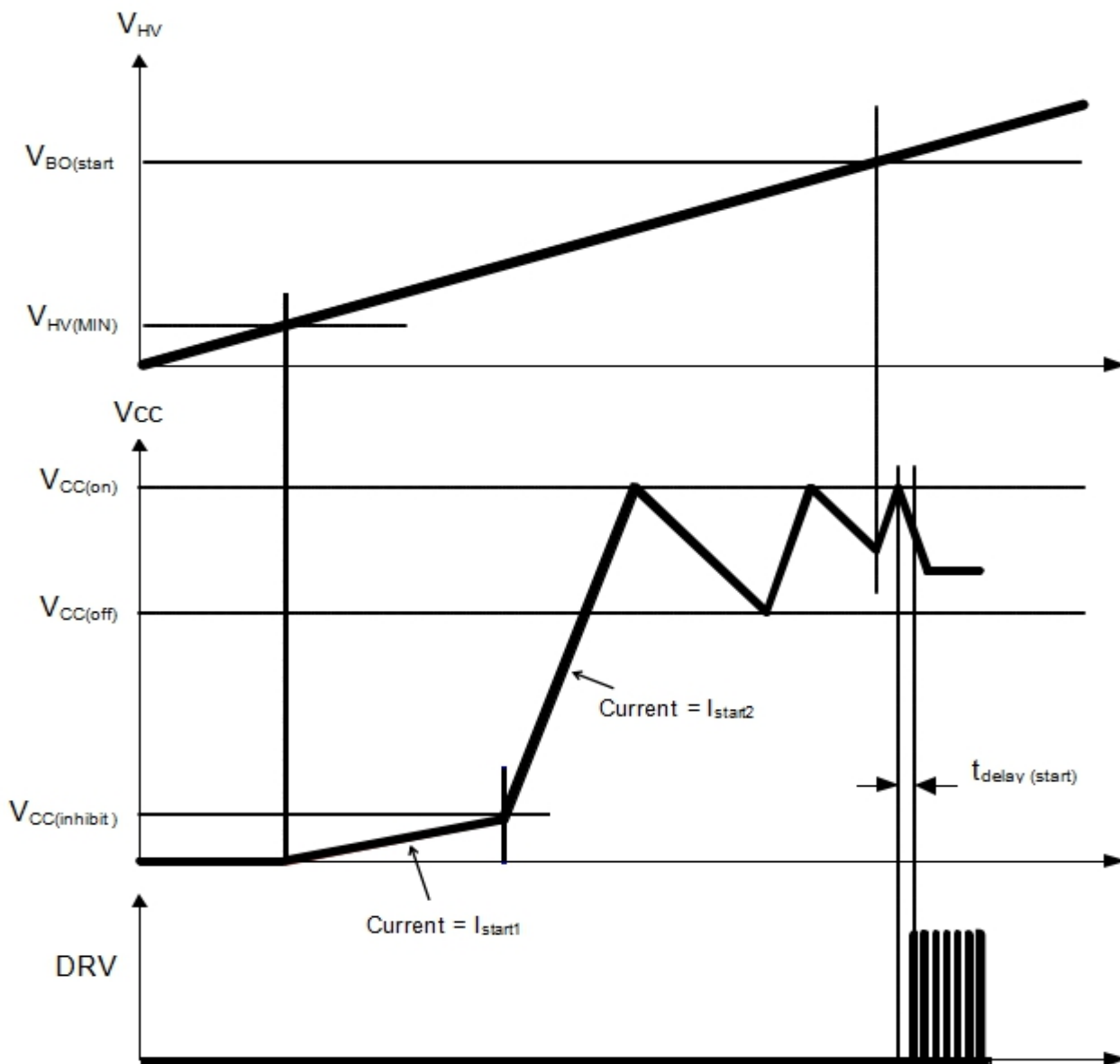


图 2



驱动电路:

FM2842 的最高电源电压 $V_{CC(MAX)}$ 为 28 V。典型的高压 MOSFET 的最大栅极电压额定值通常为 20 V。所以 FM2842 的 DRV 引脚包含一个有源电压钳位器, 用于限制提供给外部 MOSFET 的栅极电压。DRV 电压钳通常为 12 ~14 V。

峰值电流控制:

FM2842 是峰值电流模控制器, 因此 FB 电压限制变压器和 MOSFET 中的峰值电流。流过 MOSFET 的电流在电阻器上形成的斜坡电压通过 CS 引脚送进芯片内部 PWM 比较器的正输入端, 将 FB 电压除以 K_{FB} 施加到 PWM 比较器的反相输入限制 CS 峰值电压。当 CS 峰值电压超过 $V_{FB} * K_{FB}$ 电压时, 输出驱动器关闭, 从而实现峰值电流模控制。此外, 峰值电流还受多个功能影响:

在启动时, CS 峰值电压还被一个 4mS 内从 0 逐渐上升到 0.8V 的斜坡电压限制, 从而实现软启动功能。

在正常工作时, CS 峰值电压被一内部电压 V_{ILIM} 限制, 如果 CS 峰值电压达到 V_{ILIM1} 则关闭输出驱动, 同时启动过载定时。由于开关管存在寄生电容, 在开关导通时 CS 引脚在打开时通常会出现大的电压尖峰, 为了防止该尖峰引起开关误关闭, 在开关打开时屏蔽检测 CS 峰值电压一小段时间, 即 T_{LEB1} 。若 CS 峰值电压在 T_{LEB1} 时间内快速上升到 V_{ILIM2} , 则在 T_{LEB2} 的屏蔽时间后关闭输出驱动。

在轻载时, CS 峰值电压被限制了一个最小电压 $V_{CS(MIN)}$, 通过提高每次开关传输的能量来减低开关频率, 提高轻载下的效率。

零电流检测:

FM2842 是一个准谐振 (QR) 反激控制器。电源的功率开关管的关闭由反馈回路设置的峰值电流决定, 功率开关管的打开由变压器退磁决定。退磁是通过监测变压器辅助绕组电压来实现的。

变压器退磁后打开电源功率开关管有利于降低开关损耗。变压器退磁后, 漏极电压开始以由变压器磁化电感和漏极电容确定的频率振荡, 最终稳定在输入电压。QR 反激控制器利用漏极电压振铃, 在漏极电压最小值或谷底处开启电源功率开关管, 以减少开关损耗和电磁干扰 (EMI)。退磁时, 一旦 ZCD 引脚电压低于阈值电压 $V_{ZCD} (trig)$, 就检测到一个谷底。然后进行谷底计数, 当谷底计数值符合根据 FB 电压设定的谷底参考值时芯片驱动输出打开信号, 控制开关管打开。

过功率保护:

QR 反激电源的大电解电容的平均电压为线电压的有效值。因此, 高压提供最大功率容量可以远高于设计值。集成过功率保护 (OPP) 电路在大容量电解电容器 V_{bulk} 的输入电压上提供相对恒定的输出功率限制。由于它是一个高压, 直接测量 V_{bulk} 将导致检测网络中的损耗, 这将极大地增加待机功耗。FM2842 无需高电压检测网络、无损的实现了过功率保护 (OPP)。在开关打开时间内的辅助绕组电压和输入电压的比值等于辅助绕组与主绕组匝数比 $NAUX:NP$, 因此通过减小开关打开时间内辅助绕组的负电压大小, 并将其 V_{OPP} 作用于 ZCD 引脚来实现 OPP 调节。辅助绕组电压通过分压电阻 ROP_{PU} 和 ROP_{PL} 电阻比例来降低。通过将 V_{OPP} 和内部峰值电流阈值 V_{ILIM1} 相加得到芯片的最大峰值电流设定 ($V_{CS} (OPP)$)。调整后的峰值电流限值用公式 1 计算。例如, -150 mV 的 V_{OPP} 电压值会得到最大 650 mV 的峰值电流限制。

$$V_{CS(OPP)} = V_{OPP} + V_{ILIM1} \quad (\text{公式 1})$$

为确保最佳过零检测, 需要增加一个二极管在开关管关断时间绕过 ROP_{PU} 。公式 2 用于计算 ROP_{PU} 和 ROP_{PL} 。



$$\frac{R_{ZCD} + R_{OPPU}}{R_{OPPL}} = \frac{N_{P:AUX} * V_{bulk} - V_{OPP}}{V_{OPP}} \quad (\text{公式 2})$$

一旦为 ROPPL 的值确定, 就可以确定 ROPPU。选择足够大的 ROPPL, 以便在关断时间内有足够的电压用于过零检测。建议在 ZCD 引脚上施加至少 8 V 的电压, 以便进行良好的检测。ZCD 的最大电压内部箝位到 VCC。关断时 ZCD 引脚上的电压由公式 3 给出。

$$V_{ZCD} = \frac{R_{OPPL}}{R_{ZCD} + R_{OPPL}} * (V_{AUX} - V_F) \quad (\text{公式 3})$$

其中, VAUX 是辅助绕组上的电压, VF 是二极管正向电压降。RZCD 和 ROPPL 之间的比率由公式 4 给出。

$$\frac{R_{ZCD}}{R_{OPPL}} = \frac{V_{AUX} - V_F - V_{ZCD}}{V_{ZCD}} \quad (\text{公式 4})$$

设计示例如下:

系统参数:

VAUX=18 V VF=0.6 V NP:AUX=0.18

RZCD 和 ROPPL 之间的比率使用等式 4 计算, 最小 VZCD 为 8 V。

$$\frac{R_{ZCD}}{R_{OPPL}} = \frac{18V - 0.6V - 8V}{8V} = 1.175$$

由于比率接近 1, 所以 RZCD 可任意设置为 1kΩ, ROPPL 也设置为 1kΩ。

对于 -250 mV 的 VOPP, FM2842 最大过功率补偿或峰值电流设定降低为 31.25%。我们将此值用于以下示例: 将方程 2 中的值代入并求解 ROPPU, 我们得到:

$$\frac{R_{ZCD} + R_{OPPU}}{R_{OPPL}} = \frac{0.18 * 370V - (-0.25V)}{-0.25V} = 271$$

$$R_{OPPU} = 271 * R_{OPPL} - R_{ZCD}$$

$$R_{OPPU} = 271 * 1K\Omega - 1K\Omega = 270K\Omega$$

为了获得最佳的温度性能, 建议将 ROPPL 保持在 3kΩ 以下。

软启动:

软启动是通过逐渐增加的内部参考电压 VSSTART 与 CS 峰值电压进行比较来实现的。一旦控制器初始通电, VSSTART 将从 0 V 上升。峰值电流设定值随后受到 VSSTART 斜坡的限制, 从而导致启动期间开关电流逐渐增加。软启动持续时间 tSSTART 通常为 4 ms。

在启动过程中, 由于辅助绕组电压很小, 退磁时间很长且难以检测。在这种情况下, 6μs 超时计时通常比电感器退磁时间短。如果计时 6μs 即打开一个开关周期, 它会导致芯片在 CCM 状态下运行几个周期, 直到 ZCD 引脚上的电压升高。因此, 在软启动期间使用更长的超时时间 ttout1, 以防止芯片工作在 CCM 状态。



频率抖动:

为了可以满足严格的电磁干扰要求, FM2842 具有频率抖动功能, 将电磁干扰频率范围内的峰值能量平均化。

最大频率限制:

FM2842 包括一个可调的最大频率限制, 通过一个 FMAX 引脚接到地的外部电阻调节芯片最大工作频率。如果 FMAX 引脚大于 4V, 则频率为最大工作频率约 500K, 且不可调, 频率和电阻关系如下图 3 所示。

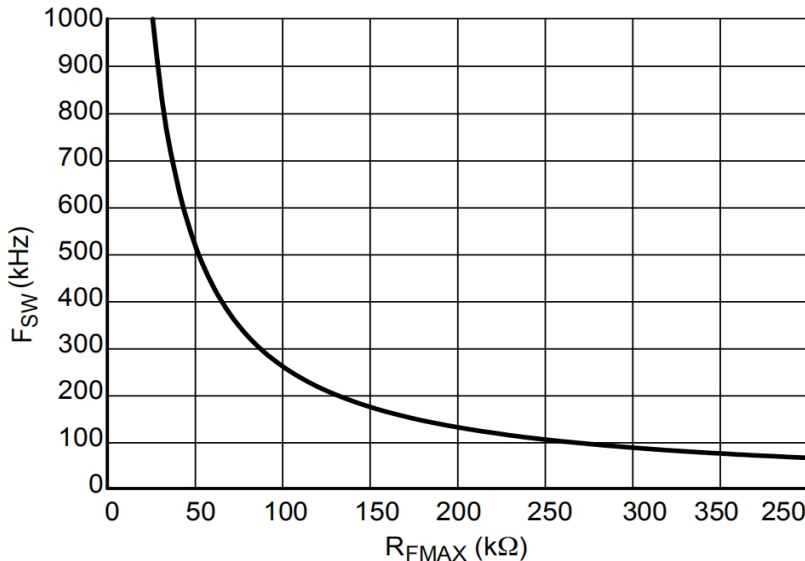


图 3

谷底检测锁定:

传统 QR 反激控制器的工作频率与系统负载成反比。换言之, 负载降低会增加工作频率。最大频率限制可用于限制工作频率范围。然而, 当单独使用时, 这种方法通常会导致不稳定性, 因为当该限制启用时, 控制器往往会在两个谷之间跳跃, 从而产生可听见的噪声。相反, FM2842 采用了谷底锁定电路, 以消除谷跳。一旦选择了一个谷底, 控制器将保持锁定在此谷底, 直到输出功率发生显著变化。这项技术扩展了 QR 模式操作在更宽的输出功率范围, 同时保持良好的效率和限制最大工作频率。工作谷底 (1 档、2 档、3 档、4 档、5 档或 6 档) 由 FB 电压决定。每次 ZCD/OPP 引脚检测到谷值时, 内部计数器递增。当谷底锁定控制电路锁定 “n” 谷时, 控制器在一定负载范围内锁定在该谷底打开, 直到 FB 电压降低到较低阈值 (“n+1” 谷底激活) 或增加到 “n 谷底阈值” +600 mV (“n-1” 谷底激活)。控制环路调节峰值电流以提供必要的输出功率。每个谷底选择比较器具有 600 毫伏迟滞, 有助于稳定运行。下表描述的是谷底与 FB 阈值关系:

FB 下降		FB 上升	
第一至第二谷底	1.400V	第二到第一谷底	2.000V
第二至第三谷底	1.200V	第三至第二谷底	1.800V
第三至第四谷底	1.100V	第四至第三谷底	1.700V
第四至第五谷底	1.000V	第五至第四谷底	1.600V
第五至第六谷底	0.900V	第六至第五谷底	1.500V



具有最小峰值电流调制 (MPCM) 的频率折返

随着输出负载降低 (FB 电压降低), 谷底值从 1 增加到 6。当达到第六个谷底值且 FB 电压进一步降低至 VMPCM(entry)时, 控制器进入 MPCM 并开始频率折返。此时, 最小峰值电流增加 VMPCM(delta)。峰值电流的增加使开关频率降低, 从而提高了轻负载下的效率。在此模式下, 控制器通过调节开关频率来调节功率传输。一旦进入频率折返模式, 控制器通过在检测到第 6 个谷底后增加死区时间来降低开关频率。此死区时间随 FB 电压降低而增加。死区时间电路设计用于在 VFB=0.4 V 时增加 0us 死区时间, 并在 VFB 降至 0.4 V 时线性增加总死区时间至 tDT(MAX)。最小频率钳位可防止开关频率降至 25kHz 以下, 以消除可听噪声的风险。在 MPCM 模式进入之前, 不会添加死区时间, 以确保进入 MPCM 模式之前的谷切换。

除死区时间外, 随着 VFB 降低到 0.4 V, 峰值电流设定值也线性降低。这可确保在最轻负载期间峰值电流不会过高, 并具有减少跳跃进入功率水平的效果。为了减少进入和退出 MPCM 之间的输出功率滞后, 将退出阈值设置为略低于进入阈值。每次进入或退出 MPCM 时, 都会启用 1ms 定时器 tMPCM, 以防止工作点转换期间出现振荡。如果在任何时候 FB 下降到跳周期模式, 或上升到第 5 谷, MPCM 将立即退出。

最小频率限制和跳频模式

如前所述, 电路可防止开关频率降至 fmin 以下 (典型值为 25 kHz)。当开关周期超过 40us 时, DRV 会强制打开。但是在退磁过程中, 不能产生 DRV 打开脉冲。由于 FM2842 限制制最小峰值电流和最小频率, 那么功率传输就不能连续控制到零。然而, 当 FB 电压降至跳过电平 Vskip 以下时, 电路开始进入关闭状态, 当 VFB 超过 Vskip+Vskip (HYS) 时, 电路恢复工作。这种跳周期模式方法为一种有效的常用的轻载控制方法。

安静的跳周期

为了进一步避免声音噪声, 该电路通过将跳周期模式期间的突发频率限制在 800 Hz 的最大值来防止开关频率进入可听范围。这是通过一个定时器实现的, 该定时器在安静的跳周期工作模式期间被激活。在该计时器计数结束前, 不允许打开开关周期。随着输出功率的降低, 开关频率降低, 一旦达到 25 kHz, 即达到进入入阈值并进入跳周期模式。关闭开关管, 停止开关周期, 一旦开关停止, FB 将上升。一旦 FB 越过跳周期退出阈值 (这时仍然为跳周期工作模式), 则打开驱动脉冲。此时, 一个 1.25 ms 的计时器 tquiet 与一个计数到 3 的计数器一起启动。下次 FB 电压降至跳入阈值以下时, 只要计数到 3 个驱动脉冲, 驱动脉冲就会在当前脉冲结束时停止 (至少打开 3 个开关脉冲)。在计时器计时结束之前不允许再次启动, 即使先达到跳周期的退出阈值。需要注意的是, 计时器不会强制下一个循环开始, 如果在计时器计时结束时未达到跳周期的退出阈值, 则驱动脉冲将等待 FB 达到跳周期退出阈值。这意味着在空载期间, 每次开关至少会有 3 个驱动脉冲, 脉冲串间隔周期可能远长于 1.25 ms。该工作模式有助于提高空载条件下的效率。FB 电压必须升高超过 1 V, 才退出跳周期模式。如果在 tquiet 计时结束前 FB 电压大于 1V, 则驱动脉冲将立即恢复, 即控制器不会等待计时器结束。图 4 提供了一个安静跳周期工作原理的示例。

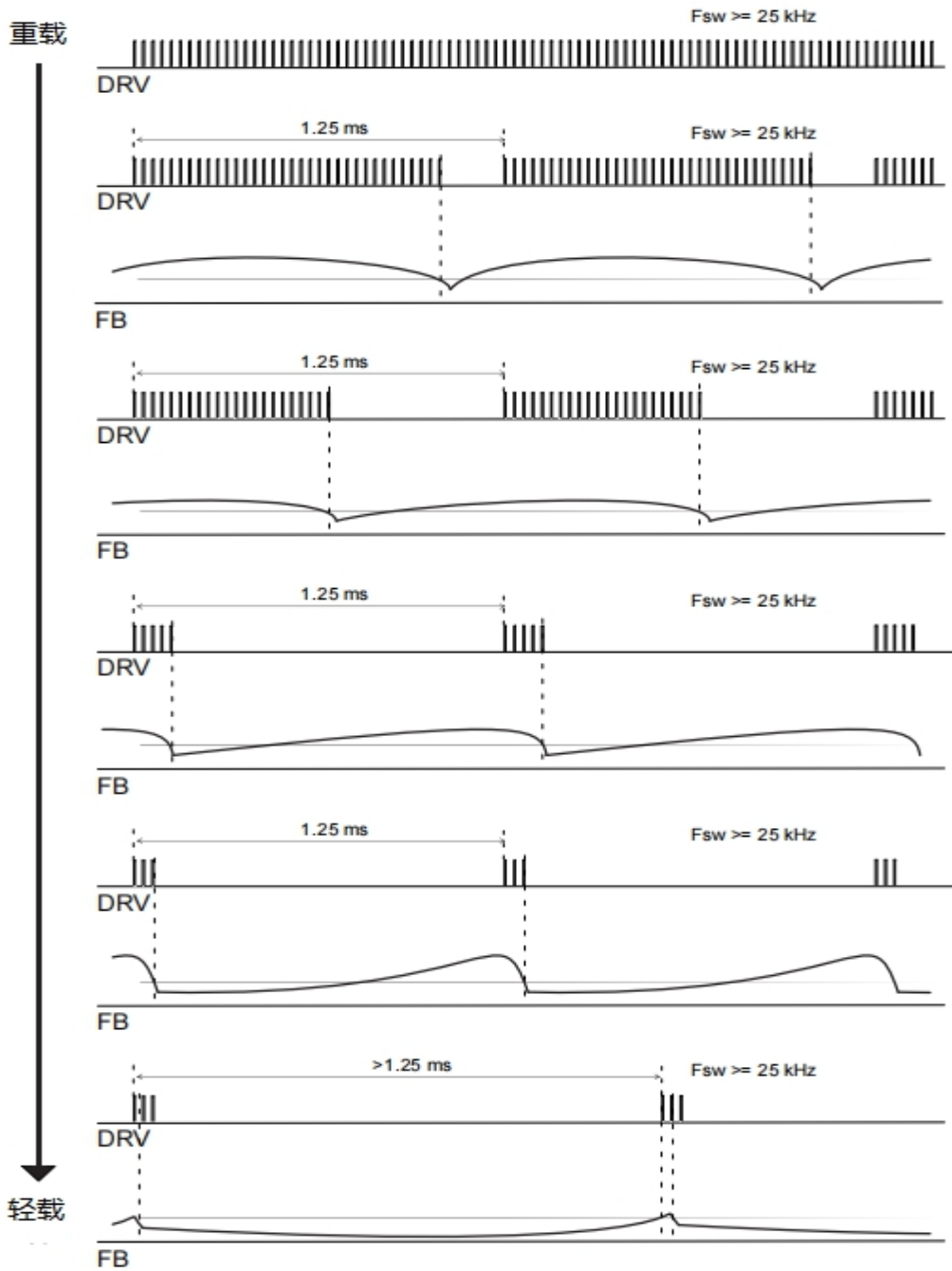


图 4



断电保护:

一旦 HV 引脚电压下降到关闭阈值 V_{BO} 以下, 定时器就会启用。如果 VHV 引脚电压在通电计时器 t_{BO} 到期前未超过关闭阈值 V_{BO} , 则控制器关闭。计时器设置的时间足够长, 可以忽略两个周期的中断。一旦 VHV 引脚电压低于关闭阈值 V_{BO} , 计时器开始计数。当检测到断电时, 控制器停止开关输出并进入非锁存故障模式。高压电流源交替打开和关闭, 以保持 VCC 在 $V_{CC(on)}$ 和 $V_{CC(off)}$ 之间, 直到输入电压回到 V_{BO} (启动) 以上。

图 5 为断线保护工作示意图

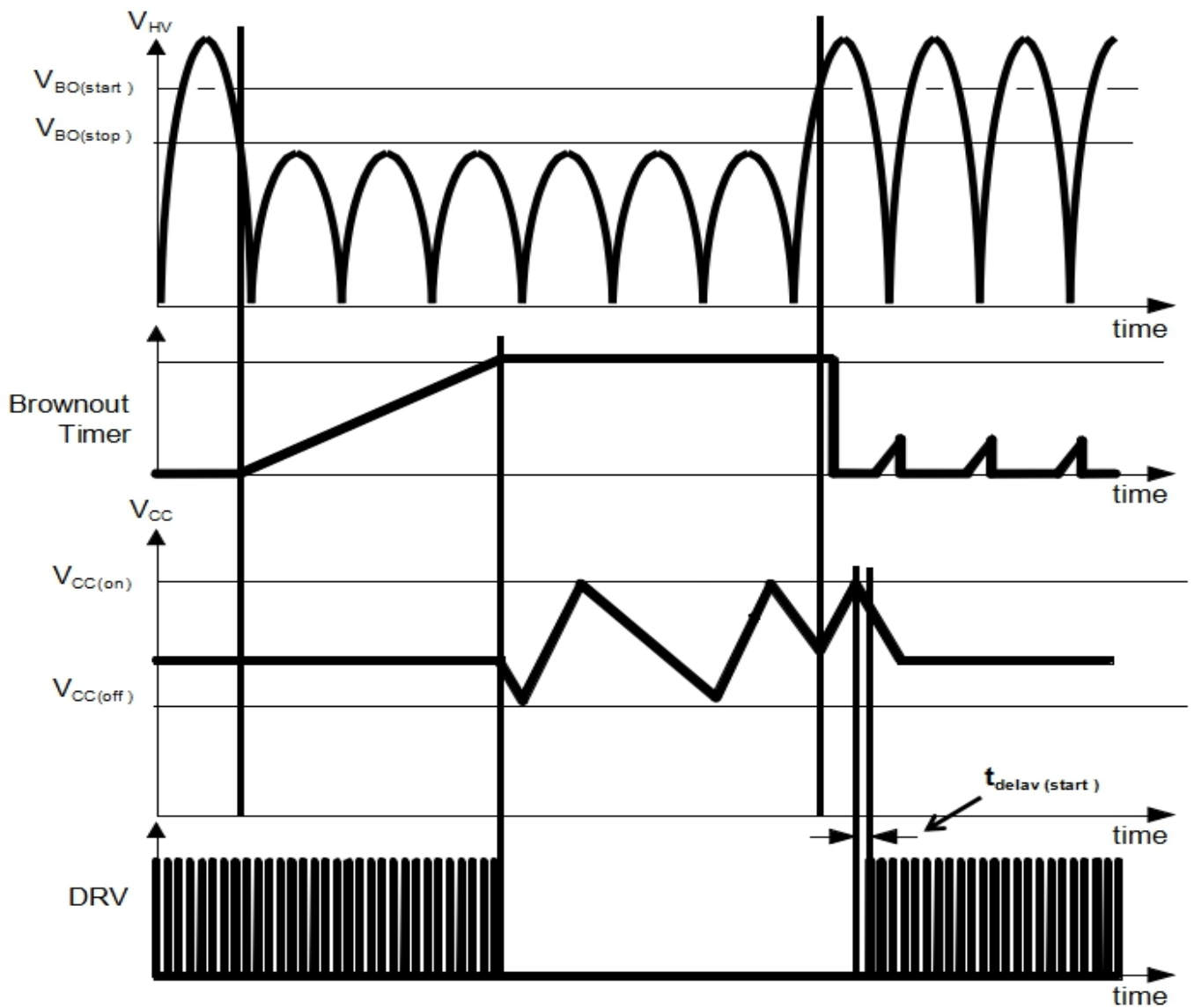


图 5



交流线网断开检测和 X2 电容器放电:

根据 IEC60950 标准, 避免用户因拔掉交流电源插头时不小心接触交流输入线端子而发生的触电危险, 输入 X2 电容和相关放电电阻的时间常数应小于 1S。但放电电阻网络在所有工作模式下都会消耗功率, 在轻载和空载条件下, 它是输入功率损耗的主要贡献者。

FM2842 通过集成 X2 电容放电电路, 消除了对外部放电电阻器的需要。采用一种新的方法重新配置高压启动电路, 在交流线电压断开后, 对输入 X2 电容进行放电。线路拆除检测电路始终处于激活状态, 以确保符合安规要求。控制器通过对 HV 引脚上的电压进行数字采样, 并监测斜率, 可以检测到线路断开。定时器 1 (通常为 100 ms) 用于检测输入信号的斜率为负或低于分辨率水平。每当检测到正斜率时, 定时器就会复位。一旦定时器过期, 交流线网断开条件得到确认, 启动 X2 电容器放电循环, 控制器关闭。

如果 VCC 高于 VCC (on), 则首先将其放电至 VCC (on)。定时器 2 (放电) (通常为 32 ms) 用于放电阶段的时间限制, 以防止设备过热。一旦放电阶段完成, 当设备检查线路电压是否重新施加时, 线路 (放电) 被重新使用。在放电阶段, 如果 VCC 下降到 VCC (on), 它会很快重新充电到 VCC (X2_reg)。放电过程是循环的, 直到再次检测到交流线路或 X2 电容器上的电压低于 VHV (放电) (最大 30 V) 为止。此功能允许设备将输入线路滤波器中 X2 电容放电到安全水平。此外必须注意的是, 高压引脚 HV 不能连接到任何直流电压上, 即高压引脚 HV 不能直接连接到电容器上。

故障引脚过温保护:

FM2842 Fault 引脚具有一个高的门限 VFault (OVP) 和一个低的门限 VFault (OTP), 高于高门限芯片会被锁住, 低于低门限芯片会关闭使能。高门限是为了检测过压, 低门限阈值是为了检测过温故障。在热敏电阻上加一个上拉电流源 IFault (OTP) (通常为 45.0uA) 产生电压。温度越高, NTC 热敏电阻的电阻越小, 导致热敏电阻两端的电压越低。一旦热敏电阻电压降至 VFault (OTP) 以下, 控制器就会检测到过温故障, 关闭芯片使能。芯片 Fault 引脚电压只有在高低门限中间时芯片才会正常工作。

在上电启动前 IFault (OTP) 会被关闭, 而且通常在 Fault 和 GND 引脚之间会接一个滤波电容器, 一旦 VCC 达到 VCC(on)后, 使能 IFault (OTP), 这就会导致 VFault 电压慢慢升高, 这时就有可能触发 OTP 保护, 为避免这种情况在软启动时, OTP 检测功能是关闭。软启动结束后才启用。

一旦触发 OTP 和 OVP 故障, 就会启动 30uS 的滤波计时。OTP 和 OVP 故障持续时间需大于 30uS 才会有效。一旦故障引脚检测到过温故障, 控制器关闭, 系统温度开始下降, 热敏电阻阻值增大, 当热敏电阻两端电压升高到约 0.9V, 控制器将重新打开。

故障引脚钳位保护:

为了防止 Fault 在开路的情况下不触发过压门限阈值, 在内部有设计有源箝位电路进行防护。外部检测电压如果要达到过压门限阈值, 外部上拉电流必须高于内部箝位的下拉能力 (约 1 mA)。使用齐纳二极管和电阻器串联来检测辅助绕组电压的过电压故障。一旦故障超过故障门限(OVP), 控制器锁定。一旦控制器锁定, 只有当 VCC 降为 VCC(reset) 或激活 X2 放电时才复位。在系统应用中, 只有当系统去除交流电压时, 消除故障, 重新接入交流电压才可重新启动。



过载保护:

当控制器检测到过载存在时, 计时器计数增加, 过载定时器持续时间 t_{OVLD} 通常为 160 ms。当出现过载时, 过载定时器计数增加, 当过载撤除后, 过载定时器计数降低。过载定时器计时结束时, 控制器检测到过载故障, 则控制器关闭, 重启定时器开始计数, 定时器时间约为 2S, 重启定时器结束后, 控制器将会打开并重新检测故障, 重复上述动作直到故障消除。

异常过电流保护:

在一些严重故障情况下, 比如绕组短路, 功率开关管导通时, 功率管电流会迅速增加并超过 CS 过流门限值, 由于内部的前沿消隐时间电路, 使得控制器不能迅速停止工作而导致严重的系统损坏。FM2842 通过增加额外的异常过流故障比较器来检测异常过电流故障, 从而防止此故障。在将电流检测信号传递给异常过电流故障比较器之前, 用较短的前沿消隐时间 t_{LEB2} (通常为 125 纳秒) 对其进行消隐。比较器的电压阈值 V_{ILIM2} 通常为 1.2v, 设置为比 V_{ILIM1} 高 50%, 以避免干扰正常操作。如果控制器检测到四个连续的异常过电流故障后将进入锁存模式。计数设置为 4 使芯片在浪涌测试期间具有抗噪性。

CS 引脚故障保护:

控制器内部有一个 1uA 的上拉电流源对 CS 引脚进行上拉, 一旦 CS 引脚开路, 内部会将 CS 上拉从而使控制器停止工作, 此外, 如果 CS 引脚对 GND 短路, 则控制器打开时间会被限制到最大导通时间 (典型值为 32uS), 从而避免控制器长时间打开而损坏功率开关管。

输出短路保护:

在输出短路期间, 二次绕组上没有足够的电压使铁芯退磁。由于控制器的谷值超时特性, 磁通量将迅速上升, 直到磁芯饱和。这会导致主 MOSFET 和次级二极管上的应力过大。然而, 这对于 FM2842 不是问题, 因为当 ZCD 引脚电压高于警戒阈值时, 谷值超时定时器被禁用。由于泄漏能量高到足以启动 ZCD 触发器, 因此超时计时器被禁用, 并且下一个驱动脉冲被延迟, 直到发生退磁。

VCC 过压保护:

控制器内部比较器监测 VCC 引脚电压, 一旦 VCC 电压超过 VCC 过压保护阈值 (典型值 28V), 控制器关闭并锁死, 一旦控制器锁定, 只有当 VCC 降为 $V_{CC}(\text{reset})$ 或激活 X2 放电时才复位。在系统应用中, 只有当系统去除交流电压时, 消除故障, 重新接入交流电压才可重新启动。

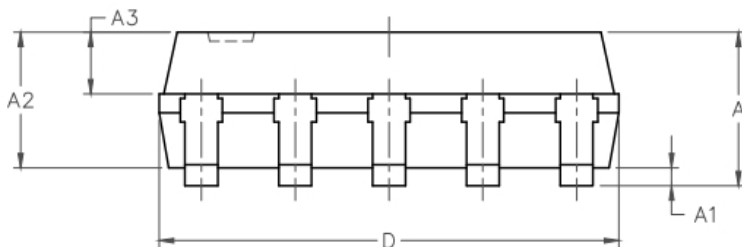
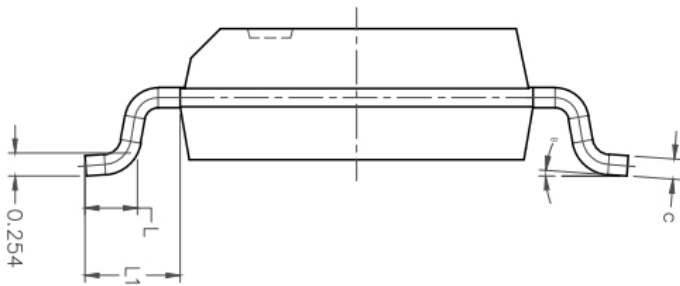
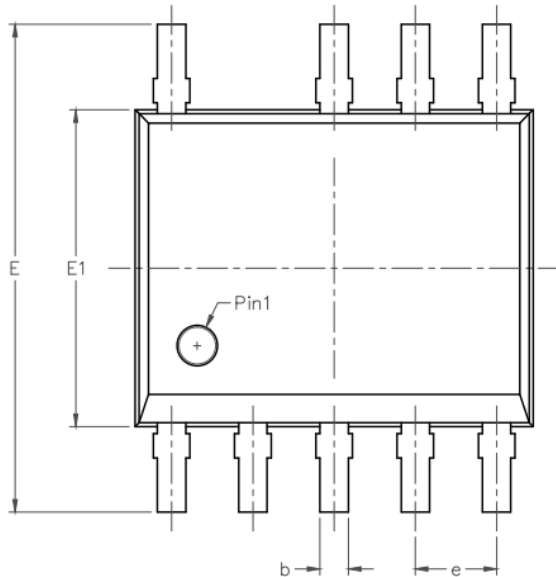
过温保护:

内部过温保护电路监测芯片的结温, 一旦结温超过温度保护阈值 (典型值 150°C), 控制器关闭并进入非闭锁故障模式, 结温会由于控制器的关闭而下降到温度恢复点 (典型值 100°C), 控制器将会重新开启。



封装信息

SOP-9



SYMBOL	MILLIMETER		
	MIN	NOM	MAX
A	1.55	-	1.70
A1	0.10	-	0.25
A2	1.40	1.45	1.50
A3	0.61	0.66	0.71
b	0.30	0.35	0.40
c	0.19	0.22	0.25
D	4.85	4.90	4.95
E	5.80	6.00	6.20
E1	3.85	3.90	3.95
e	1.00BSC		
L	0.40	-	1.27
L1	1.05BSC		
θ	0°	4°	8°