



1 特性

- 支持华为 SCP/FCP 协议
- 支持 OPPO VOOC 2.0 协议
- 支持三星 AFC 协议
- 支持 Quick Charge 2.0/3.0/3.0+ 的 A/B 类协议
- 支持 Apple 2.4A 充电规范
- 支持 BC 1.2 DCP
- 集成恒压 (CV) 环路控制
- 5V 供电功耗低至 2mW

2 应用

- AC-DC 适配器
- USB 充电设备

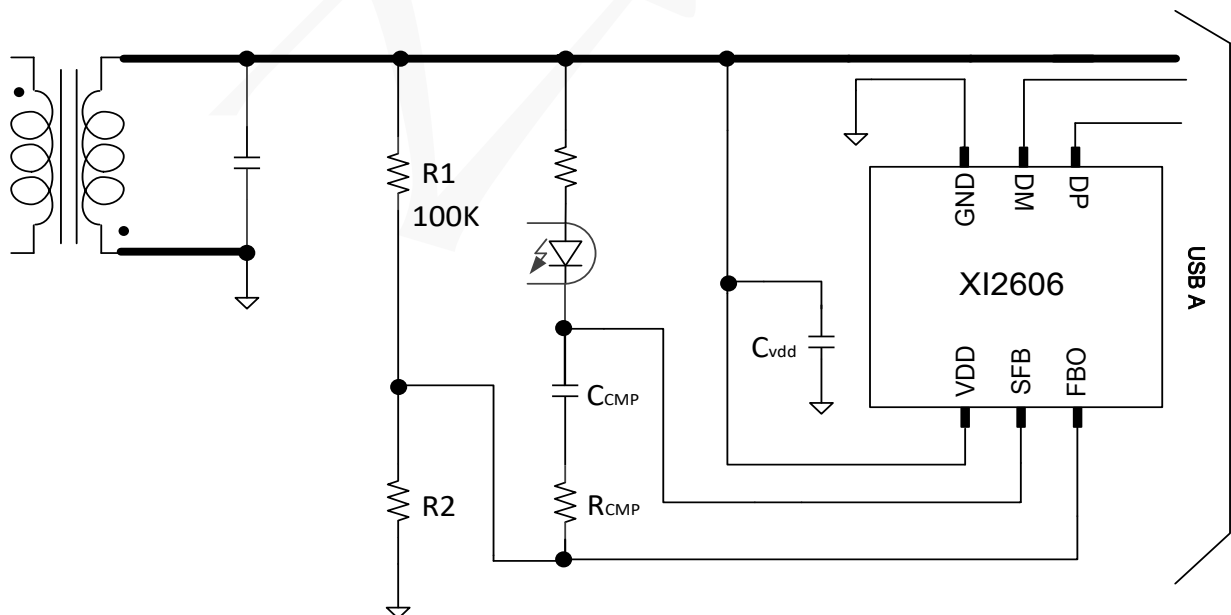
3 概述

XI2606 是一款能自动识别华为 FCP/SCP 快充协议、三星 AFC 快充协议、OPPO VOOC 2.0 快充协议、高通 Quick Charge 2.0/3.0/3.0+ 的 A 类/B 类规范, BC1.2 DCP 以及苹果设备 2.4A 充电规范的多协议端口控制器。XI2606 根据受电设备发送的电压请求能够精确的调整 VBUS 输出电压, 从而实现快速充电。

XI2606 在调整 5V 输出电压前会自动检测连接的设备是否支持苹果快充协议。如果支持, 苹果设备会以最大电流充电。如果不支持, 会接着检测是否支持调压快充协议。如果连接的设备不支持调压快充协议, XI2606 将禁止输出电压调整, 并配置供电设备为 USB DCP, 确保受电设备安全并获取最大电流充电。如果支持调压快充协议, 则开始接受请求指令进行输出电压的调整。

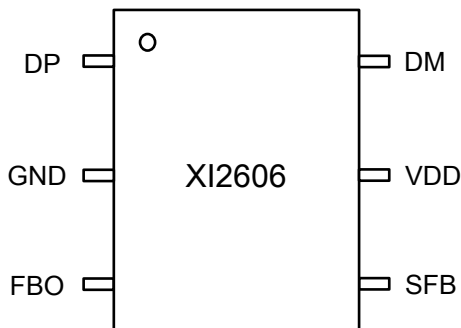
XI2606 采用 SOT23-6 封装。

4 应用电路图





5 引脚定义



序号	名称	描述
1	DP	USB 口数据端口 DP
2	GND	芯片地
3	FBO	电压调节端口
4	SFB	光耦驱动引脚
5	VDD	芯片供电电源
6	DM	USB 口数据端口 DM

6 订购信息

料号	丝印	属性	封装
XI2606A	2606 XXXXX+X	快充响应最高电压为 9V	SOT23-6
XI2606B	2606 XXXXX+X	快充响应最高电压为 12V	SOT23-6
XI2606BU	2606 XXXXX+X	快充响应最高电压为 12V,支持 SCP	SOT23-6
XI2606BV	2606 XXXXX+X	快充响应最高电压为 12V,支持 VOOC	SOT23-6
XI2606BUV	2606 XXXXX+X	快充响应最高电压为 12V,支持 VOOC、SCP	SOT23-6
XI2606D	2606 XXXXX+X	快充响应最高电压为 20V	SOT23-6

印字说明:

第一行, 2606: 芯片型号;

第二行, XXXXX+X: Lot Number+版本。



7 规格参数

7.1 极限工作参数⁽¹⁾

参数		最小值	最大值	单位
耐压 (对 PGND)	VDD、DP、DM、SFB	-0.3	24	V
	FBO	-0.3	6.5	V
结温		-40	150	°C
储存温度		-55	150	°C
焊接温度			260	°C

(1) 超出极限工作范围值可能会造成器件永久性损坏。长期工作在极限额定值下可能会影响器件的可靠性。

7.2 ESD 性能

符号	参数	值	单位
V _{ESD}	人体放电模式 (HBM)	±2000	V

7.3 推荐工作条件

参数		最小值	典型值	最大值	单位
VDD	输入电压	3.2		24	V
C _{VDD}	输入电容		1		μF
T _A	工作环境温度	-40		85	°C



7.4 电气特性

没有特别注明情况下, 以下参数为 $T_j = 25^{\circ}\text{C}$, $V_{DD} = 5\text{V}$ 条件下测得。

参数	测试条件	最小	典型	最大	单位	
芯片供电 VDD 相关						
V_{VDD}	内部供电引脚电压	3.2		24	V	
I_{VDD}	VDD 持续供电电流	VDD=5V	350		uA	
VDD 输入欠压检测 UVLO						
$V_{DD(ON)}$	VDD 开启电压	V_{VDD} 升高	3.35	3.4	3.45	V
$V_{DD(OFF)}$	VDD 关断电压	V_{VDD} 下降	2.95	3.0	3.05	V
ΔV_{UVLO}	UVLO 迟滞	$V_{DD(ON)} - V_{DD(OFF)}$		0.4		V
数据线 D+/D-特性(HVDCP 接口)						
$V_{DAT(REF)}$	数据线检测电压		0.25	0.325	0.4	V
$V_{SEL(REF)}$	输出电压选择参考		1.8	2	2.2	V
$T_{GLITCH(DP)HIGH}$	D+ 高电平扰动滤波时间		1	1.25	1.5	s
$T_{GLITCH(DM)LOW}$	D-低电平扰动滤波时间			1		ms
$T_{GLITCH(V)CHANGE}$	输出电压扰动滤波时间		20	40	60	ms
$R_{DAT(LKG)}$	D+漏泄电阻	VDD=3.1-7V, V(D+)=0.5-3.6 V, 开关N1 断开	300	500	800	K Ω
$R_{DM(DWN)}$	D-下拉电阻		14.25	19.53	24.5	K Ω
$R_{ON(N1)}$	开关 N1 导通电阻	VDD=3.1-7V, V(D+)≤3.6V, $I_{DRAIN}=200\mu\text{A}$			200	Ω
C_{DAT}	数据线电容				1	nF
$V_{TH(PD)}$	受电设备连接检测电压阈值		0.25	0.325	0.4	V
T_{DPD}	受电设备连接检测滤波时间		0.8	1	1.2	ms
$\Delta I_{T(UP)}$	电压升高时电流源阶跃步长	$R_{IREF} = 100\text{K}\Omega$		2		uA
$\Delta I_{T(DO)}$	电压降低时电流源阶跃步长	$R_{IREF} = 100\text{K}\Omega$		2		uA
$T_{DUR(step)}$	电压变化时步进持续时间	QC3.0 mode	80	100	120	us
DCP 1.2V 充电模式						
$V_{DAT(1.2V)}$	D+/D-数据线电压		1.08	1.2	1.32	V
$R_{DAT(1.2V)}$	D+/D-数据线输出阻抗			100		K Ω
Apple 2.4A 充电模式						



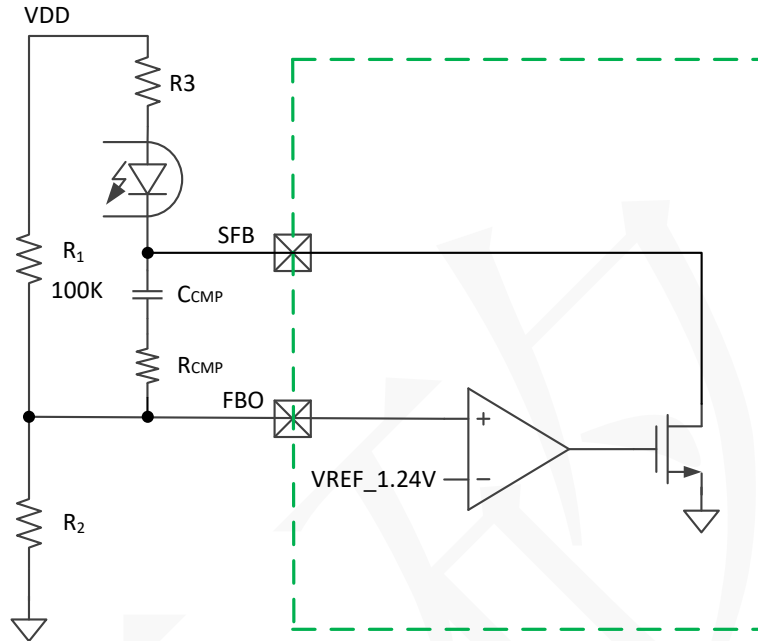
X12606 (文件编号: S&CIC2039)

USB 快速充电端口控制器

V _{DAT(2.7V)}	D+/D- 数据线电压		2.6	2.7	2.8	V
R _{DAT(2.7V)}	D+/D- 数据线输出阻抗			30		KΩ
FCP 充电模式						
V _{TX-VOH}	D- FCP TX Valid High		2.2		3.6	V
V _{TX-VOL}	D- FCP TX Valid Low				0.3	V
V _{RX-VIH}	D- FCP RX Valid High		1.2		3.6	V
V _{RX-VIL}	D- FCP RX Valid High				0.95	V
R _{PD}	D- 下拉阻抗		13	15	17	KΩ
UI	Unit Interval for PHY	F _{CLK} =125KHz	144	160	176	us
Trise	FCP Pulse Rise Time	10% - 90%		1	3	us
Tfall	FCP Pulse Fall Time	90% - 10%		1	3	us

8 恒压环路与 SFB、FBO

XI2606 内部集成恒压运算放大器，通过 SFB 和 FBO 形成恒压环路（CV），如下图所示。SFB 端口直接驱动光耦，可以省掉传统的 TL431。SFB 可以耐压 20V 以上。



恒压环路（CV）需要在外部进行补偿，补偿电阻 R_{CMP} 和补偿电容 C_{CMP} 由具体应用决定。FBO 内部的基准电压为 1.24V。VPWR 上的反馈电阻网络的分压电阻 R_1 必须接 100k Ω 。

如果初始输出电压设定为 5V，则另一个分压电阻 R_2 为 33k。可通过下面公式计算得到：

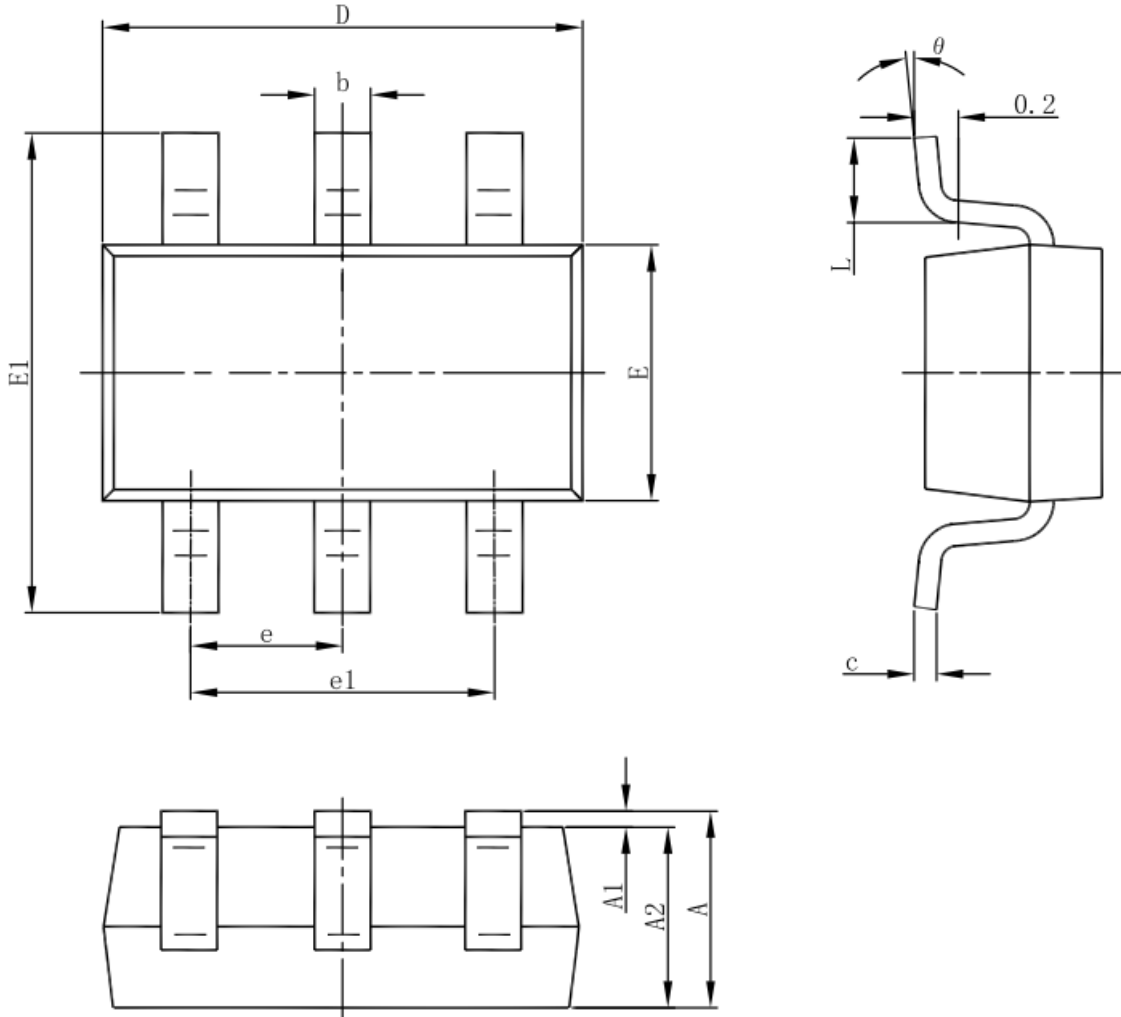
$$R_2 = \frac{1.24 * R_1}{V_{VDD} - 1.24}$$

通过调整 R_2 的值可以改变初始输出电压

反馈电阻网络的分压电阻 R_1 和 R_2 的精度影响输出电压精度，推荐使用 1%精度电阻。



9 封装尺寸



Symbol	Dimensions In Millimeters		Dimensions In Inches	
	Min	Max	Min	Max
A	1.050	1.250	0.041	0.049
A1	0.000	0.100	0.000	0.004
A2	1.050	1.150	0.041	0.045
b	0.300	0.500	0.012	0.020
c	0.100	0.200	0.004	0.008
D	2.820	3.020	0.111	0.119
E	1.500	1.700	0.059	0.067
E1	2.650	2.950	0.104	0.116
e	0.950		0.037	
e1	1.800	2.000	0.071	0.079
L	0.300	0.600	0.012	0.024
θ	0°	8°	0°	8°