

大电流 LED 控制器

■ 产品概述

XT2111 是一款大电流 LED 控制芯片。该芯片采用 DC-DC 控制模式, 频率为 500KHZ, 该芯片工作电压范围宽, LED 电流由一个外部电阻来设置, 内部提供一个高精度的基准源能保证 LED 电流的精度要求。

当输入电压高于某设定值时, 芯片进入保护模式, 同时关断输出。该芯片内部包括基准, 偏置、电压比较器和温度检测等模块, XT2111 采用散热增强型的 8 管脚小外形封装 SOP-8。

■ 产品特点

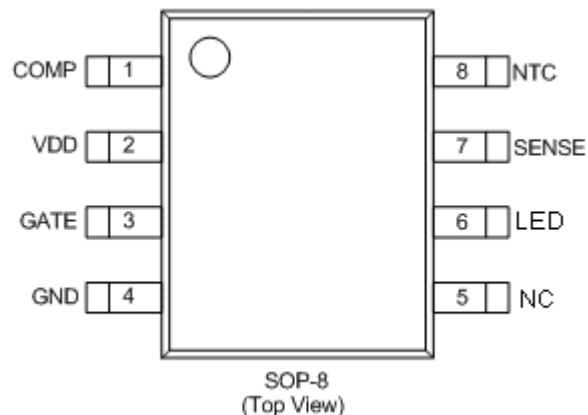
- 宽电压输入范围 6-20V
- PWM 控制的电流模 DC-DC 控制原理
- 电流精度为 ±10%
- 采用 SOP8 以及客户订制的封装形式

■ 用途

- T6 LED 手电筒
- LED 舞台灯

■ 封装

- SOP-8



■ 订购信息

XT2111 ①②③④

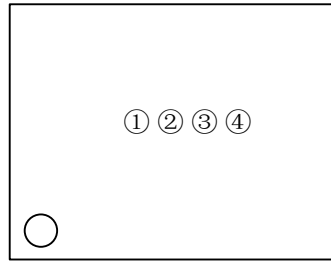
标号	描述	标记	描述
①	类型	W	外置充电MOS
		U	内置充电MOS
②	是否带输出保护电压	A	带输出保护
		B	不带输出保护
③	封装类型	M	SOP-8
④	卷带方向	R	正向
		L	反向

■ 引脚功能描述

引脚号	引脚名	功能描述
1	COMP	补偿
2	VDD	电源输入
3	GATE	外置MOS驱动端口
4	GND	地
5	NC	空
6	LED	LED端
7	SENSE	电流检测
8	NTC	温度检测

■ 打印信息

● SOP-8



① 表示产品名称

标号	产品名称
Z	XT2111◆◆◆◆

② 表示连续充电电压类型

标号	MOS	产品名称
W	外置	XT2111W◆◆◆◆
U	内置	XT2111U◆◆◆◆

③ 表示是否带输出保护功能

标号	保护功能	产品名称
A	带保护	XT2111◆A◆◆
B	不带保护	XT2111◆B◆◆

④ 表示封装批号.

0 到 9, A 到 Z 循环(G,I,J,O,Q,W 除外)

■ 绝对最大额定值

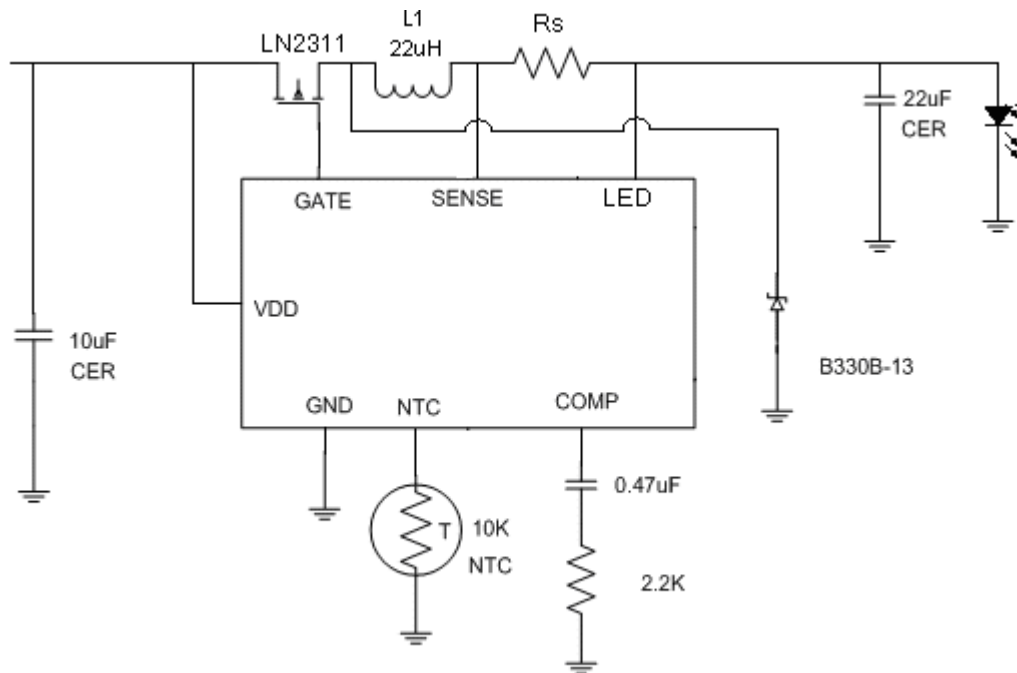
参数	标号	最大额定值	单位
输入电压	V_{cc}	$V_{SS}-0.3 \sim V_{SS}+22$	V
GATE 端电压	V_{gate}	$V_{SS}-0.3 \sim V_{cc}+0.3$	
LED 端电压	V_{LED}	$V_{SS}-0.3 \sim 20$	
SENSE 端电压	V_{sense}	$V_{SS}-0.3 \sim 20$	
COMP 端电压	V_{comp}	$V_{SS}-0.3 \sim 7$	
NTC 端电压	V_{ntc}	$V_{SS}-0.3 \sim 7$	
工作外围温度	Topa	$-40 \sim +85$	°C
存储温度	Tstr	$-65 \sim +125$	
焊接温度(10 秒)		300	°C

注意： 绝对最大额定值是指在任何条件下都不能超过的额定值。万一超过此额定值，有可能造成产品劣化等物理性损伤。

■ 电气特性

(TA=25°C unless otherwise noted)

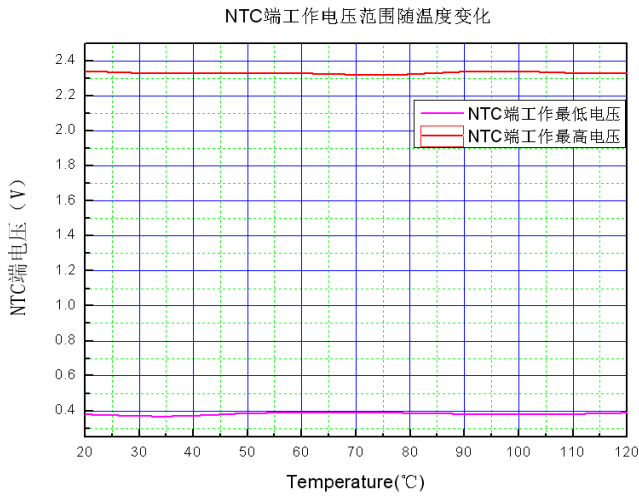
参数	标号	条件	最小	典型	最大	单位
输入电压	Vcc		6		20	V
输入电流	Icc	工作模式		3	5	mA
		保护模式		3	5	mA
电流检测电压	Vsns		90	100	110	mV
LED端过压保护电压	Vovp		4.0	4.2	4.4	V
COMP端输出电流	Icomp			100		uA
NTC端输出电流	Intc			85		uA
NTC高温关断电压	Vntc-hot		340	355	370	mV
NTC低温关断电压	Vntc-cold		2.291	2.35	2.386	V
振荡器频率	Fosc	RL=100mA	450	500	550	KHZ
温度保护	T_HOT			160		°C

■ 典型应用电路
● LED 应用


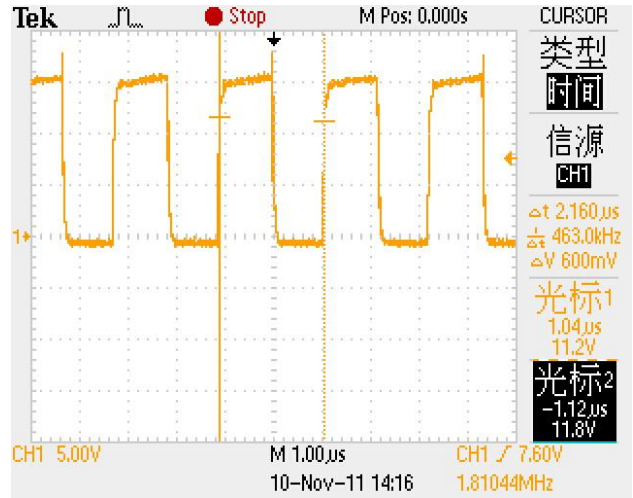
注: R_s 为设置 LED 电流电阻, LED 电流 $I_{LED} = \frac{100mV}{R_s}$, NTC 端可以选择直接接地;

■ 典型特性曲线

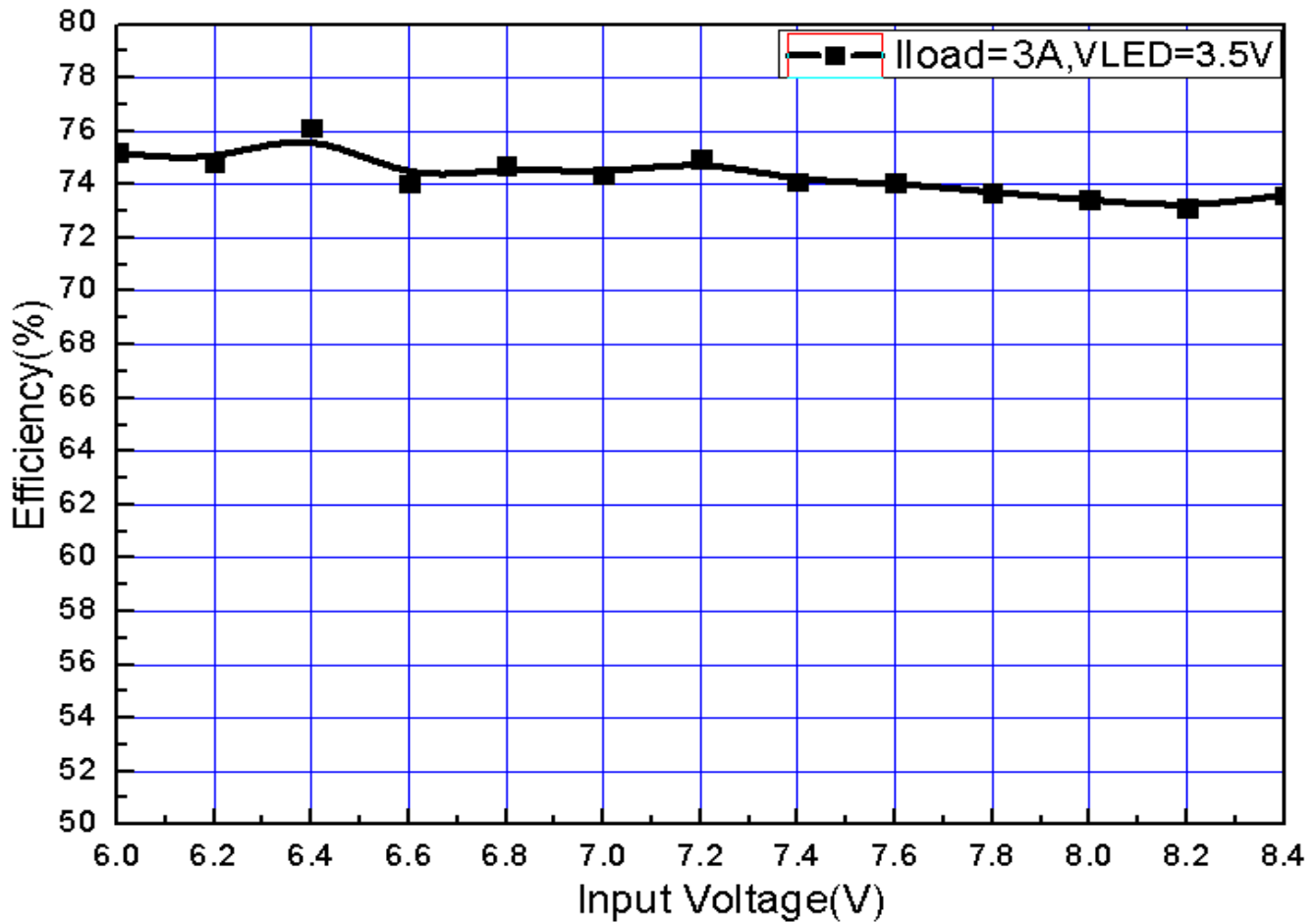
● NTC 端工作电压范围温度特性



● GATE 端波形



● 驱动 10WLED 效率 (Vled=3.5V)



■ 应用说明

XT2111 是一款 LED 驱动控制器，该控制器通过 PWM 控制的电流模 DC-DC 拓朴结构来实现，该控制器的充电电流由外部连接在 LED 和 SENSE 两端的一个小电阻来设置，该电流的精度由一个高精度的基准来控制。LED 电流由以下公式决定：

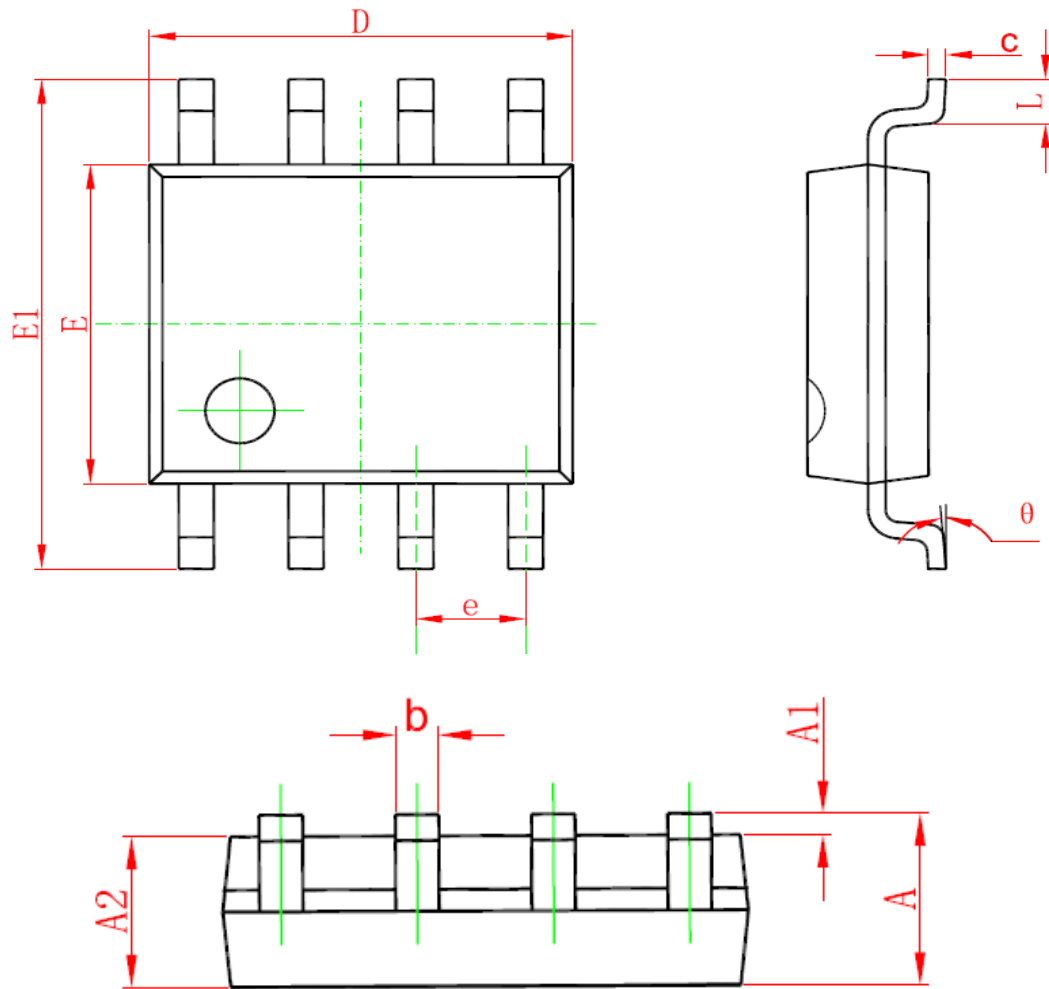
$$I_{LED} = \frac{100mV}{R_s}$$

当输出端 LED 电压高于 V_{ovp} ，芯片进入保护模式，关断 PMOS 管 LN2311，LED 灭；

芯片还带有温度检测功能，此功能通过 NTC 端来实现，在 NTC 端接一个负温度系数的 10K Ω 热敏电阻（DALE NTHS1206N02），随着温度升高到 50 度，该电阻值在 4.1K Ω 左右，该引脚处电压为 350mV；对于低温到达 0 度，该点电压在 2.35V，只有该处电压在上述两个电压值范围内，芯片才能正常工作，否则充电被停止，LED 不亮。该引脚可以直接接到地来屏蔽该温度检测功能。

■ 封装信息

- SOP-8



Symbol	Dimensions In Millimeters		Dimensions In Inches	
	Min	Max	Min	Max
A	1.350	1.750	0.053	0.069
A1	0.100	0.250	0.004	0.010
A2	1.350	1.550	0.053	0.061
b	0.330	0.510	0.013	0.020
c	0.170	0.250	0.006	0.010
D	4.700	5.100	0.185	0.200
E	3.800	4.000	0.150	0.157
E1	5.800	6.200	0.228	0.244
e	1.270 (BSC)		0.050 (BSC)	
L	0.400	1.270	0.016	0.050
θ	0°	8°	0°	8°