



## 概述

FM7318A是内置高压功率MOSFET 的电流模式PWM控制芯片，适用于全电压18W离线式反激开关电源，具有高性能、低待机功耗、低成本的优点。

为了保证芯片正常工作，FM7318A针对各种故障设计了一系列完善的具有可恢复功能的保护措施，包括软启动、VDD 欠压锁定保护（UVLO）、过压保护（OVP）、逐周期电流限制（OCP）、过载保护（OLP）和图腾柱输出驱动高箝位等，特别对音频噪声和FM干扰进行了处理。芯片内置的频率抖动和图腾柱栅极软驱动技术可容易地获得良好的EMI 性能。

## 特点

- 内置软启动：4ms
- 优化的Burst控制模式，以提高效率和降低待机功耗（低于0.3W）
- 正常工作时无音频噪声设计
- 固定工作频率：65KHz
- 内置斜波补偿电路
- 较低的启动电流和工作电流
- 内置前沿消隐电路
- 欠压锁定保护
- 过载保护（OLP）
- 过压保护（OVP）
- 保护解除后自动恢复功能
- VCC 工作电压高达35V，在输出5-12V快充系统中，无需外加VCC稳压电路

## 应用

- 快充电源
- 电池充电器
- 机顶盒电源
- 开放式开关电源
- 数码相机、摄像机适配器
- 电脑/服务器/液晶电视待机电源
- VCR、SVR、DVD&DVCD播放器电源

## 引脚示意图及说明

引脚示意图	序号	名称	引脚说明
<p>SOP-8</p>	1	GND	地
	2	VDD	电源端
	3	FB	反馈输入端
	4	SENSE	电流检测输入端
	5/6/7/8	DRAIN	内置 MOS 漏极端





### 绝对最大额定值

参数	符号	额定值	单位
内置 MOS 管漏极电压	$V_{Drain}$	-0.3~650	V
VDD 输入电压	$V_{DD}$	-0.3~35	V
FB 输入电压	$V_{FB}$	-0.3~7	V
SENSE 输入电压	$V_{SENSE}$	-0.3~7	V
最小/最大工作结温	$T_J$	-20~150	°C
最小/最大储存温度	$T_{STG}$	-55~160	°C
焊接温度（焊接 10 秒）	$T_r$	260	°C

注：超过上表中规定的额定参数会导致器件永久损坏。不推荐将该器件工作在以上额定条件，工作在额定条件以上，可能会影响器件的可靠性。

### 电气特性（无特殊说明，VDD=16V， $T_A=25^{\circ}C$ 。）

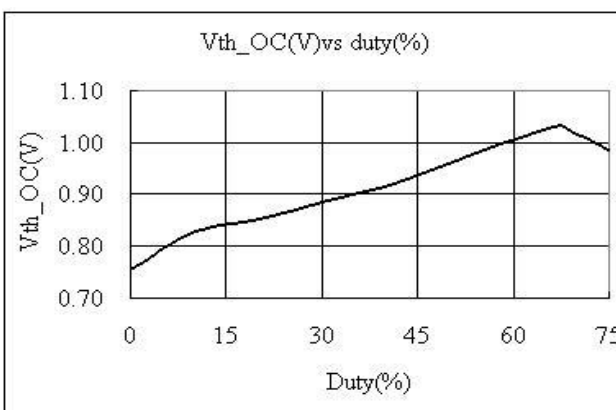
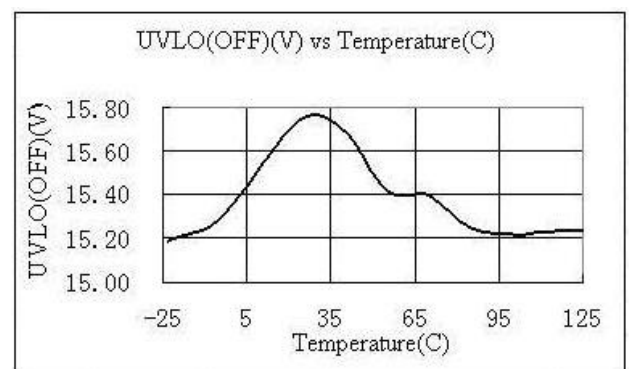
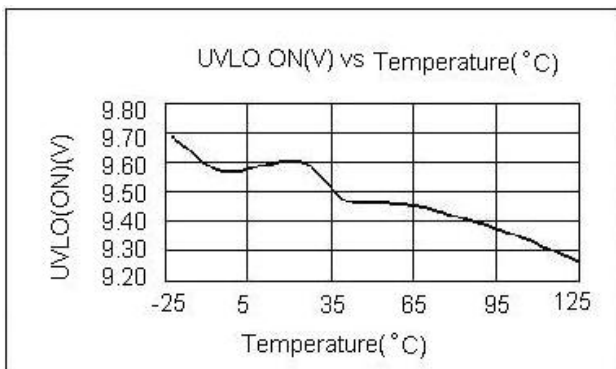
参数	符号	测试条件	最小值	典型值	最大值	单位
<b>电源电压（VDD）</b>						
启动电流	$I_{VDD\_ST}$	$V_{DD}=12.5V$		5	20	uA
工作电流	$I_{VDD\_OP}$	$V_{DD}=16V, V_{FB}=3V$		1.6		mA
欠压锁定开启 阈值电压	UVLO_ON		8.4	9.4	10.4	V
欠压锁定关闭 阈值电压	UVLO_OFF		14.2	15.2	16.2	V
过压保护阈值电压	OVP_ON	$V_{DD}=16V, CS=0V$ $FB=3V$ 升高 VDD 电压，直到 GATE 关闭	35	36	37	V
<b>反馈输入（FB Pin）</b>						
FB 开路电压	$V_{FB\_Open}$		4.5	4.9	5.6	V
FB 短路电流	$I_{FB\_Short}$			1.2		mA
零占空比时 FB 阈值电压	$V_{TH\_0D}$	$V_{DD}=16V$		0.8		V
过载保护 FB 门限电压	$V_{TH\_PL}$			3.85		V
过载保护延时	$T_{D\_PL}$			50		ms
FB 输入阻抗	$Z_{FB\_IN}$			4		K $\Omega$
<b>电流检测输入（SENSE Pin）</b>						
前沿消隐时间	$T\_blanking$			270		ns
CS 输入阻抗	$Z_{sense}$			40		K $\Omega$
过流检测和控制延时	$T_{D\_OC}$	从过流发生到 GATE 驱动 关闭的时间		120		ns



过流阈值	$V_{TH\_OC}$	FB=3.3V	0.72	0.77	0.82	V
软启动时间	$T_{ss}$			4		ms
<b>振荡器部分</b>						
正常振荡频率	$F_{osc}$	$V_{DD}=16V$		65		KHz
温度与频率稳定性	$\Delta f_{Temp}$	$V_{DD}=16V$		5		%
VDD 电压与频率稳定性	$\Delta f_{VDD}$	$I_{NV}=0V, CB=5V$		5		%
最大占空比	$D_{max}$	FB=3.3V,CS=0V, $V_{DD}=16V$	70	80	90	%
间歇模式频率	$F_{Burst}$	$V_{DD}=16V$		22		KHz
<b>MOSFET 部分</b>						
MOS 漏源击穿电压	$V_{ds}$		650			V
静态漏极电阻	$R_{DS(on)}$	$V_{GS}=10V, I_D=2A$		2.8		$\Omega$
漏电流峰值	$I_{dp}$				4	A
<b>频率抖动</b>						
频率抖动范围	$\Delta f_{OSC}$		-4		4	%

### 特性 (典型参数)

(曲线图,  $T_a=25^\circ C$ )





### 功能描述

FM7318A 是小功率离线反激式开关电源功率转换器。专为 18W 快充方案设计。

#### 启动电流和启动控制

FM7318A 具有较低的启动电流，因此当 VDD 电压被充到 UVLO (OFF)，可以迅速的启动。实际应用时可以采用一个较大的启动电阻，既能满足芯片的快速启动，又能使启动功率损耗降到最低。例如，对于宽范围的输入电压 (85V-265V) 的 AC/DC 转换器应用，只需要一个 2M/0.125W 的电阻与 VDD 外面的 10uF/50V 小电容相连就能使芯片快速启动。

#### 工作电流

FM7318A 的工作电流低于 2mA，较低的芯片工作电流以及轻载时所采用的 Burst 工作模式，使芯片在轻载工作时具有较高的工作效率。

#### 改善 EMI 的频率抖动

FM7318A 具有频率抖动功能，即开关频率以一个固定的中心频率为基准，在一定范围内小幅随机变化，从而分散了谐波干扰能量。扩展的频谱降低了窄带 EMI，因此简化了系统设计。

#### 优化的 Burst 模式控制

在轻载或者空载情况下，开关电源的大部分损耗来源于功率 MOSFET 的开关损耗，变压器铁损和缓冲电路的损耗。功率损失的程度正比于开关频率。较低的开关频率可以降低功率损耗，达到节能的目的。

FM7318A 的开关频率可根据开关电源负载情况进行内部调节。正常负载条件下，芯片以固定频率发波；当负载减小到某一点的时候，芯片开始工作在 PFM 模式，即负载越轻芯片工作频率越低；如果负载进一步降低到一定程度以后，芯片开始间歇性地发波，从而极大的减小待机功耗。

开关频率控制采用无噪音工作模式，在任何负载情况下都不会进入人耳敏感的音频范围，从而减小音频噪声。

#### 振荡器工作

FM7318A 内部固定开关频率在 65KHz。无需外部设置频率的电阻从而简化 PCB 设计。

#### 峰值电流检测和前沿消隐

FM7318A 采用电流模式 PWM 控制技术，具有逐周期峰值电流限制功能。由于缓冲二极管反向恢复电流和内部功率 MOSFET 栅极浪涌电流，会在 MOSFET 导通瞬间的开关电流上引起脉冲电流，开关电流流过 SENSE 峰值检测电阻并在其两端产生一个很大的瞬时电压，从而引起错误的 SENSE 峰值电流检测。内部前沿消隐电路就是为了屏蔽 MOSFET 导通瞬间 SENSE 端所产生的瞬时大电压，防止错误的 SENSE 峰值电流检测。在前沿消隐时间内，功率 MOSFET 始终保持关断。这样就可以节省一个外部的 RC 网络。PWM 的占空比由 SENSE 电压和 FB 电压共同控制。

#### 内部同步斜波补偿

斜波补偿电路在 SENSE 端检测电压信号上叠加了一个三角波信号。这极大的改善了系统工作在 CCM 模式的闭环稳定性，防止次谐波振荡，减小输出纹波电压。



### 保护控制

为了确保系统的正常工作，FM7318A 内置了多重保护措施。当这些保护措施一旦被触发，将关断功率 MOSFET。这些保护措施包括逐周期电流限制（OCP）、过载保护（OLP）、VDD 欠压锁定（UVLO）保护、过压保护（OVP）。

逐周期电流限制（OCP）带有内置线电压补偿，可实现宽输入电压范围（85V~265V）时恒定功率输出控制。

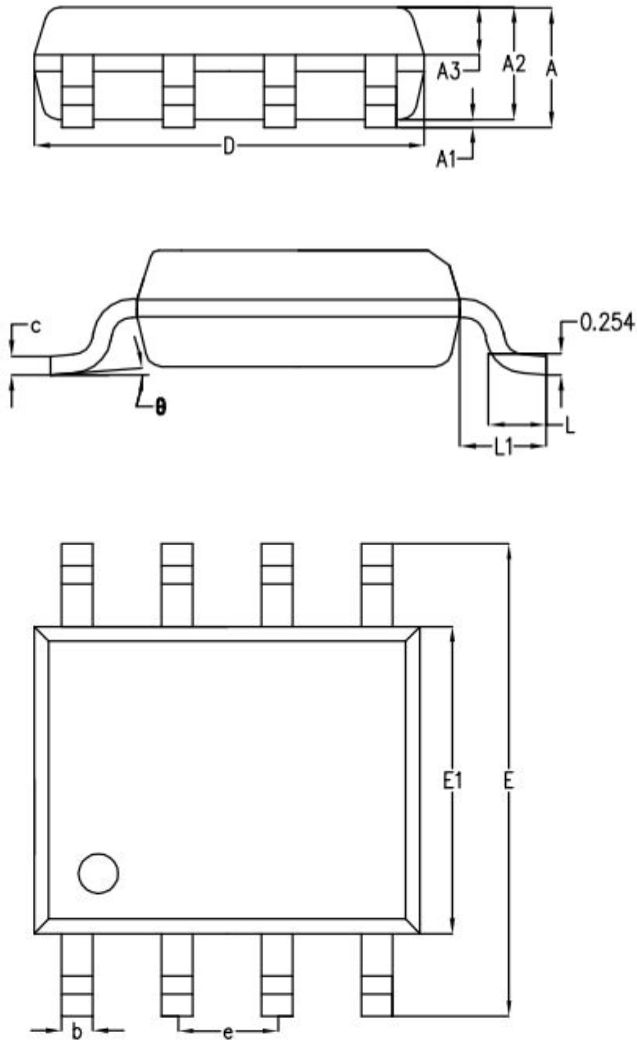
当 FB 端电压大于过载限制阈值TD\_PL(典型50ms)后，控制电路关闭功率开关管并一直保持该状态直到VDD 电压下降到UVLO（ON）阈值后，芯片重新启动。

芯片正常工作时VDD 电压由变压器辅助绕组提供。当VDD 电压大于VDD 过压保护阈值时，FM7318A 将关闭输出并一直保持该状态直到VDD 电压下降到UVLO（ON）阈值后，芯片重新启动。



#### 封装尺寸图

➤ SOP-8



SYMBOL	MILLIMETER		
	MIN	NOM	MAX
A	-	1.50	1.55
A1	-	0.10	0.15
A2	1.35	1.40	1.45
A3	0.55	0.60	0.65
b	0.35	0.40	0.45
c	0.17	0.22	0.25
D	4.85	4.90	4.95
E	5.90	6.00	6.10
E1	3.80	3.90	4.00
e	1.27BSC		
L	0.60	0.65	0.70
L1	1.05BSC		
$\theta$	0°	4°	6°