

## 1LED闪灯IC

### 特性:

- ❖ 轻触开关控制功能转换
- ❖ 工作电压: **2.2V~6.5V**
- ❖ 具有可选的长按键 **SOS** 模式
- ❖ 直推 **190mA** 驱动电流, 十灯以下可省三极管
- ❖ 采用 **6.5V** 工艺, 可直接使用 **6V** 干电池供电
- ❖ **SOT23-6** 绿色封装
- ❖ 内置防电源反接功能

### 应用范围:

- ❖ 移动手电筒
- ❖ LED 头灯
- ❖ LED 驱动

### 描述:

YX6211是一颗单功能LED驱动芯片, 采用了极小的SOT23-6无铅封装形式, 既节省PCB空间, 又节省系统的成本, 三节干电池或一节锂电池可以驱动0.5W的LED。

YX6211通过OPT脚接地, 可以选择带SOS功能。

YX6211 可工作于-40℃~+85℃

### 典型应用:

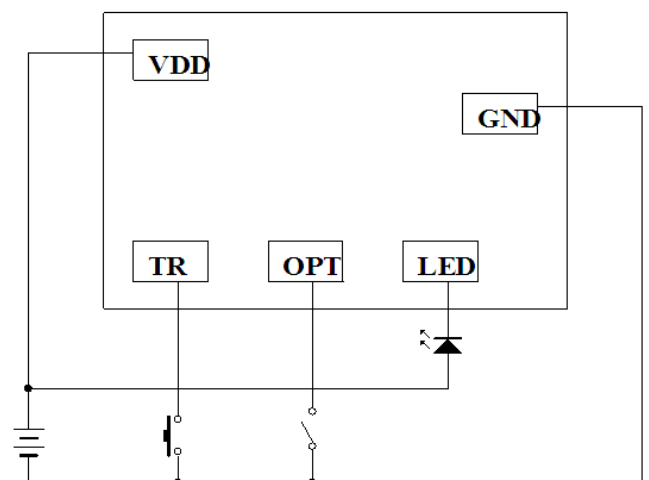
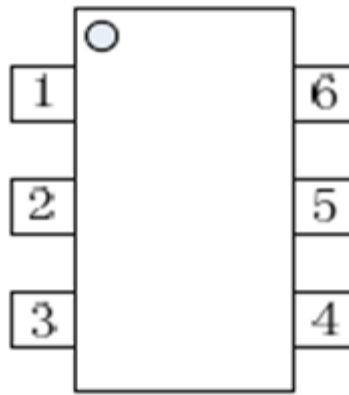


图 1. 典型应用电路

## 订购信息

器件型号	订购号	封装描述	存储温度	封装标记	包装选择
YX6211	YX6211ST26R	SOT23-6	-65°C to +125°C		Reel

## 引脚信息



**SOT23-6**

引脚号	名称	引脚功能描述
1	VDD	电源正极
2	VDD	电源正极
3	GND	电源负极
4	LED	LED驱动输出，低有效
5	OPT	模式选择，悬空时长按键无功能，接地时长按键进入SOS，再次按键回到OFF
6	TR	触发开关

## 绝对最大额定范围

描述		范围	单位
电源电压 (VDD)		-0.3 ~ 6.5	V
其它引脚		-0.3 ~ VDD+0.3	V
LED电流		190	mA
存储结温		-65 to +125	°C
焊接温度		260(10s)	°C
静态放电 (ESD)	HBM ( Human Body Mode )	2000	V
	MM (Machine Mode )	200	V

注 1: 超过上表中规定的极限参数会导致器件永久性损坏。而工作在以上极限条件下可能会影响器件的可靠性。

## 热损耗信息

描述		范围	单位
封装热阻 ( $\theta_{JA}$ ) “热阻(Junction to Ambient) $\theta_{JA}$ ”	SOT23-6	200	°C/W
功耗, $P_D@T_A=25^\circ\text{C}$ “热阻(Junction to Case) $\theta_{JC}$ ”	SOT23-6	0.6	W

## 推荐工作条件

描述	范围	单位
工作结温	-40 ~ 125	°C
工作环境温度	-40 ~ 85	°C
电源电压	+2.4 ~ +6	V
连续输出电流 (SOT23-6)	180	mA

注 2: 推荐工作范围是指在该范围内, 器件功能正常, 但并不完全保证满足个别性能指标。

## 电特性

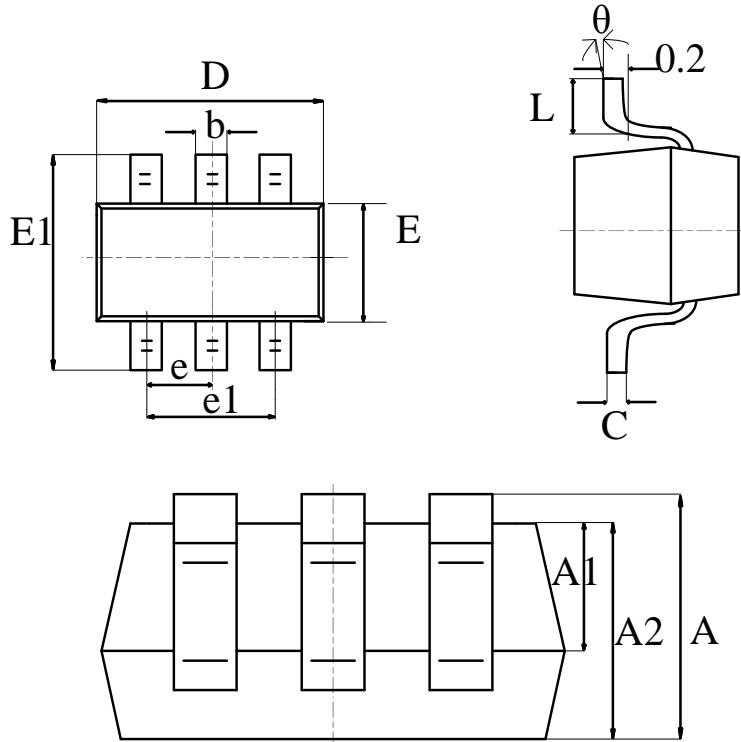
( VDD=3.8V, T<sub>A</sub> = 25°C, 除非特别说明)

参数	符号	测试条件	最小值	典型值	最大值	单位
工作电压	Vdd		2.2	4.5	6.5	V
工作电流	Iop					μA
静态电流	I <sub>sb</sub>		0	0	0.14	μA
LED 推动电流	I <sub>ol</sub>			197		mA
工作温度	Temp		0	25	60	°C

## 功能描述

	功能							
	OPT=1 (悬空)				OPT=0 (接地)			
YX6211	亮	灭			亮	灭		SOS
YX6211(A)	50%	100%	灭		100%亮	50%亮	灭	
YX6211(B)	闪 (4Hz)	亮	灭		闪(2HZ)	亮	灭	
YX6211(C)	亮	闪 (2HZ)	灭		亮	闪 (4Hz)	灭	

封装描述



symbol	dimensions			
	millimeters		inches	
	min	max	min	max
A	1.050	1.250	0.041	0.049
A1	0.000	0.100	0.000	0.004
b	0.300	0.500	0.012	0.020
C	0.100	0.200	0.004	0.008
D	2.820	3.020	0.111	0.119
E	1.500	1.700	0.059	0.067
E1	2.650	2.950	0.104	0.116
e	0.950 (BSC)		0.037 (BSC)	
e1	1.800	2.000	0.071	0.079
L	0.300	0.600	0.012	0.024
theta	0°	8°	0°	8°