

太阳能草坪灯控制器

特性

- ❖ 高效率：**85%**（典型值），可充分利用太阳能电池
- ❖ 外围器件少： 仅需一个电感
- ❖ 低压电池保护功能
- ❖ 输入电流可通过调电感量调整

应用范围

- ❖ 太阳能草坪灯
- ❖ 太阳能灯串
- ❖ LED 驱功
- ❖ 景观装饰灯串
- ❖ 室内装饰灯串

描述

YX8019 是一款高性能的太阳能草坪灯升压控制芯片，适用于一节或两节 1.2V 充电电池串联供电的太阳能草坪灯。主要功能有充电控制、升压驱动、光控等。太阳能草坪灯主要利用太阳能电池的能源来进行工作，当白天太阳光照射在太阳能电池上，把光能转变成电能存贮在蓄电池中，再由蓄电池在晚间为草坪灯的 LED（发光二极管）提供电源。其有安全、节能、方便、环保等优点。适用于 1 节 1.2V 充电电池供电的太阳能产品。

YX8019采用绿色环保的SOT23-6S封装和TO-94封装以及最少1个外围器件，可有效减小电路PCB布板空间。

YX8019可工作于-40°C到+85°C。

注意：由于有低压保护功能，有时加电后会随机进入保护状态，LED 不亮。此时需强制光控一次才可恢复工作。

应用原理图（一节电池应用）

A. 白光、蓝光、绿光LED应用电路图

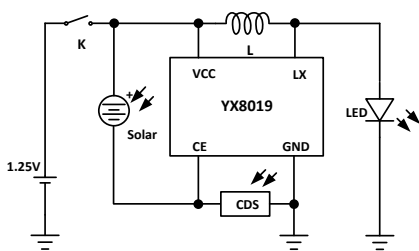


图 1. 光敏电阻控制使能

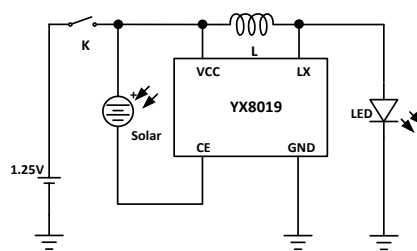


图 2. 太阳能电池控制使能

B. 七彩LED应用电路图

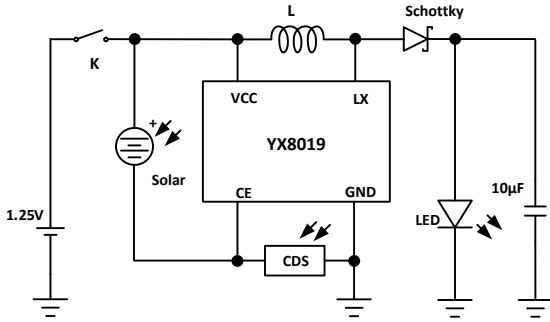


图 3. 光敏电阻控制使能

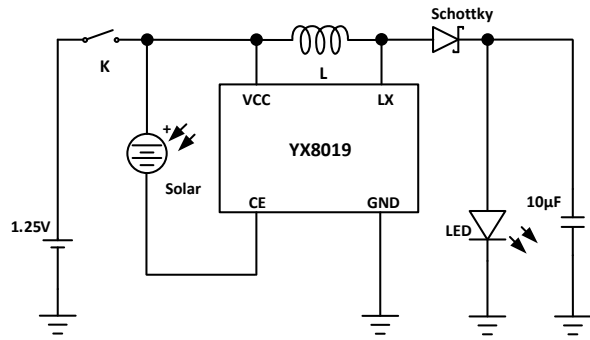


图 4. 太阳能电池控制使能

应用原理图 (两节电池应用)

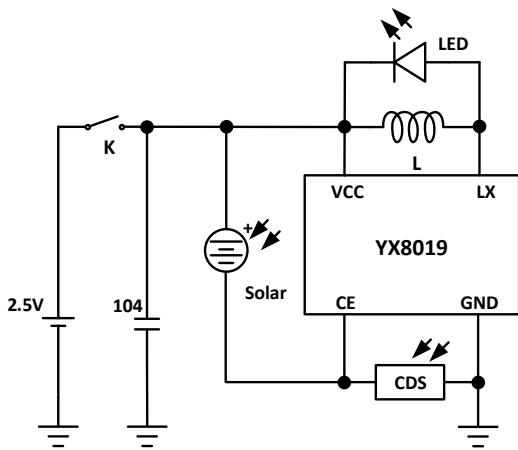


图 5. 光敏电阻控制使能

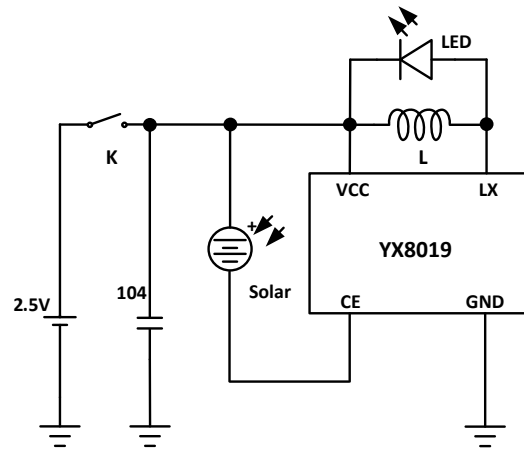


图 6. 太阳能电池控制使能

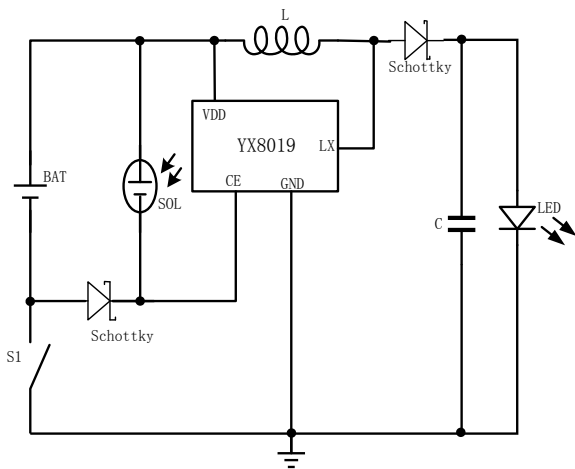


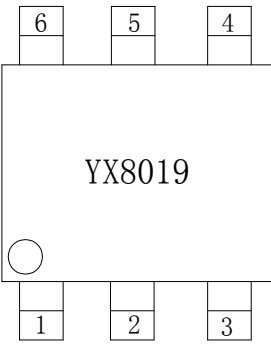
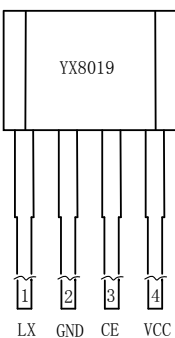
图 7. 关断电源后可充电的电路

订购信息

器件型号	订购号	封装描述	存储温度	封装标记	包装选择	备注
YX8019	YX8019	SOT23-6S	-65°C to +125°C		Tape and Reel	
YX8019	YX8019	TO-94	-65°C to +125°C		Bag	

引脚信息

表 1. 引脚描述

引脚	名称	引脚功能描述		
1	LX	功率开关漏极	<p style="text-align: center;">SOT23-6S</p> 	
2	GND	地		
4	CE	接太阳能电池负端，使能及充电控制端		
6	VCC	接充电电池及太阳能电池正端		
3、5	空			
引脚	名称	引脚功能描述		
1	LX	功率开关漏极		<p style="text-align: center;">TO-94</p> 
2	GND	地		
3	CE	接太阳能电池负端，使能及充电控制端		
4	VCC	接充电电池及太阳能电池正端		

绝对最大额定范围

描述		范围	单位
电源电压		-0.3 ~ 5	V
其它引脚		-0.3 ~ 5	V
最大功耗		0.6	W
存储温度范围		-65 ~ +125	°C
结温		150	°C
焊接温度		260 (10s)	°C
静态放电 (ESD)	HBM (Human Body Mode)	2000	V
	MM (Machine Mode)	200	V

热损耗信息

描述		范围	单位
封装热阻 (θ_{JA})	TO-94	150	°C/W
	SOT23-6S	150	
功耗, $P_D @ T_A=25^\circ\text{C}$	TO-94	0.6	W
	SOT23-6S	0.6	

推荐工作条件

描述		范围	单位
工作结温		-40 ~ 125	°C
工作环境温度		-40 ~ 85	°C
电源电压		+0.9 ~ +2.7	V
连续输入电流		3~80	mA

电特性

($V_{IN} = 1.2V$, $L=82\mu H$, 0307封装, 负载为1个白光LED, $T_A = 25^\circ C$, 除非特别说明。)

参数	符号	测试条件	最小值	典型值	最大值	单位
电源输入						
输入电压范围	V_{IN}	$I_{IN}=100mA$	0.9		1.5	V
输入电流范围	I_{IN}	$V_{IN}=1.2V$, $L=10\mu H$	3		100	mA
关断状态电流	I_{SD}	$V_{IN}=1.2V$, $V_{CE}=0.4V$		20		μA
功率开关						
开关导通电阻	$R_{DS(ON)}$	$V_{IN}=1.2V$, $I_{IN}=100mA$ $L=10\mu H$		280		m Ω
输出漏电流	$I_{LEAKAGE}$	$V_{CE}=2.4V$			1	μA
太阳能控制						
使能输入阈值	$V_{\text{开-关}}$	$V_{IN}=1.2V$		400		mV
	$V_{\text{关-开}}$			320		mV
充电最小压差	$V_{CH\Delta min}$	$V_{IN}=1.2V$, $I_{CE} = 1mA$		117		mV
充电能力	I_{CH}	$V_{IN}=1.2V$, $V_{CE-GND}=300mV$		120		mA
使能输入电阻	R_{CE-VCC}	-		43		K Ω
工作频率						
工作频率	flx	$V_{IN}=1.2V$, $L=82\mu H$		220		KHz
工作效率						
工作效率	η			85		%
过放电压						
过放电压	V_{OD}	$L=82\mu H$		0.9		V

功能框图

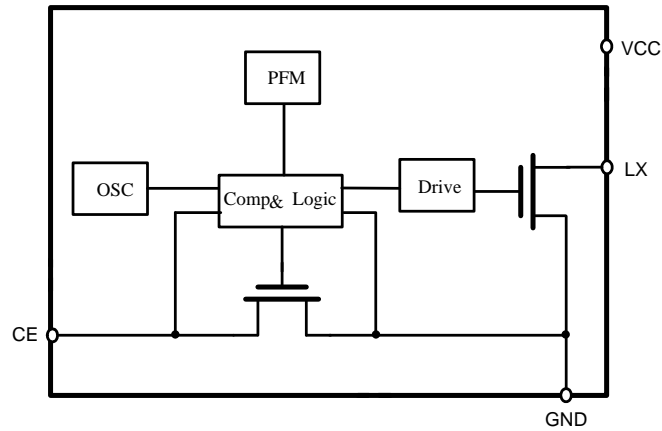
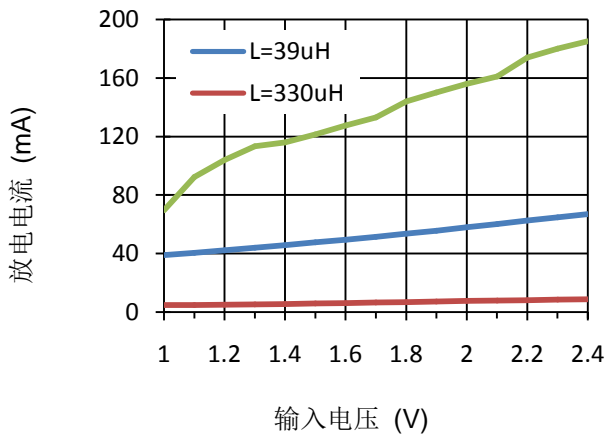


图 2 内部逻辑框图

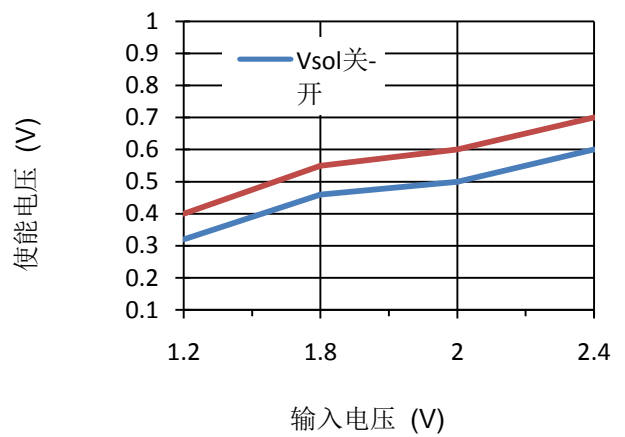
典型特性曲线

$V_{IN} = 1.2V$, $L=82\mu H$ (0307), 负载1个白光LED, $T_A = 25^\circ C$, 除非特殊说明。

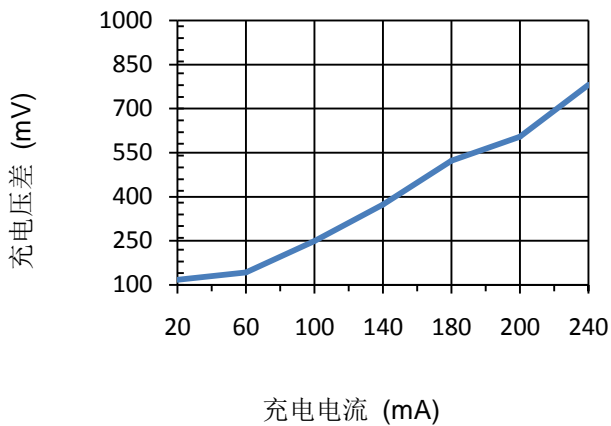
放电电流 vs. 输入电压



使能电压 vs. 输入电压



充电电压差 vs. 充电电流



工作原理

YX8019是一款太阳能草坪灯LED驱动控制芯片，其输入电流范围为3mA到100mA。YX8019适用于1到2节可充电电池供电的太阳能草坪灯，通过不同的电路连接方式和电感配合，YX8019可实现不同输入电流的控制。

电流调节参考

YX8019通过改变外围电感值改变输入电流的大小。下表列出了图2接法，驱动一颗白光LED时，电感与输入电流的关系：

表1. 1.25V电池供电

仅供参考，以实测为准

电感	规格	LED负载	输入电流
560uH	0307	1个白光LED	3.1mA
220uH			8.1mA
150uH			13mA
82uH			22mA
68uH			33.7mA
47uH			40mA

表2. 2.5V电池供电 仅供参考，以实测为准

电感	规格	LED负载	输入电流
470uH	0307	1个白光LED	5.6mA
220uH			10mA
150uH			15mA
120uH			19mA
100uH			23mA
82uH			34mA

充放电与使能控制

CE引脚外接太阳能电池板负极，太阳能板正极与电池正极接VCC，电池负极接GND，白天太阳能电池将阳光转化为电能，为电池充电，夜晚电池放电驱动LED。内部高精度比较器监测CE与GND引脚电压差，当CE电压低于GND电压74%时，芯片进入关机状态，关闭LED，当CE电压低于GND电压70%时，芯片恢复正常工作，开启LED，从而实现光控功能，白天自动关闭LED，夜晚自动开启LED。此功能不影响CE对电池负极GND充电功能。

功耗考虑

芯片结温依赖于环境温度、PCB布局、负载和封装类型等多种因素。功耗与芯片结温可根据以下公式计算：

$$P_D = R_{DS(ON)} \times I_{OUT}^2$$

根据 P_D 结温可由以下公式求得：

$$T_J = P_D \times \theta_{JA} + T_A$$

其中

T_J 是芯片结温

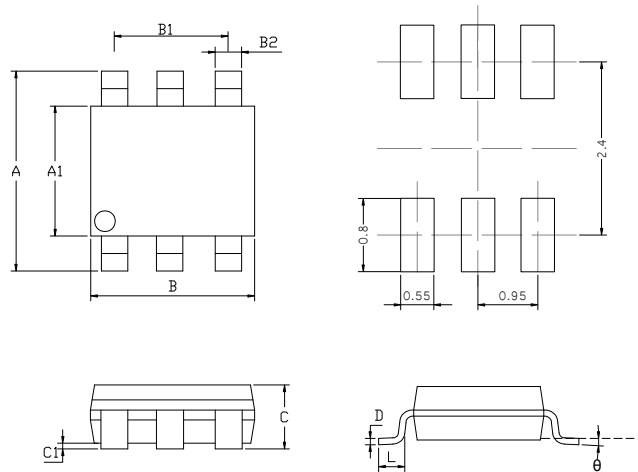
T_A 是环境温度

θ_{JA} 是封装热阻

封装尺寸图

封装描述

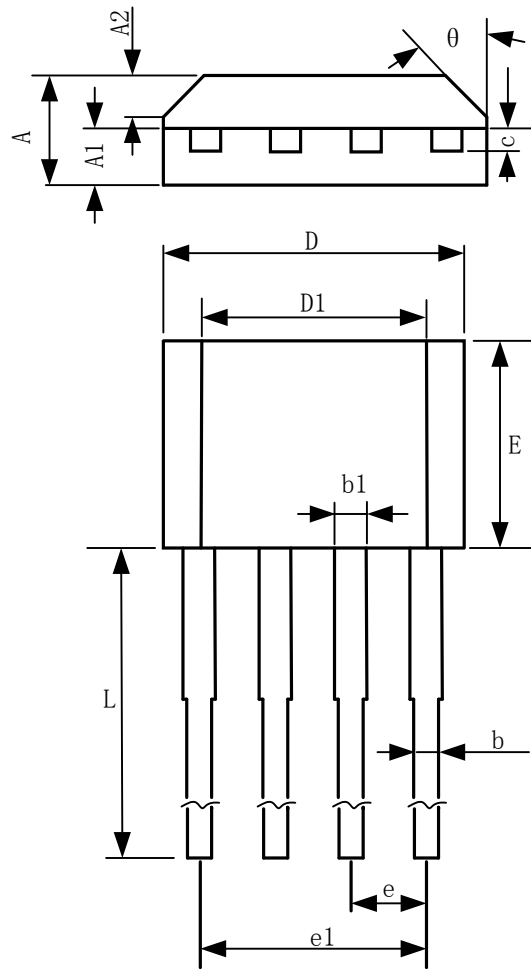
SOT23-6S



SOT23-6S package mechanical data

symbol	dimensions			
	millimeters		inches	
	min	max	min	max
A	2.320	2.520	0.0928	0.1008
A1	1.250	1.350	0.0500	0.0540
B	2.820	2.950	0.1128	0.1180
B1	1.900		0.0760	
B2	0.270	0.330	0.0108	0.0132
c	1.050	1.100	0.0420	0.0440
c1	0.000	0.050	0.0000	0.0020
D	0.080	0.120	0.0032	0.0048
L	0.300	0.600	0.0120	0.0240
θ	0 °	6 °	0 °	6 °

TO-94



TO-94 package mechanical data

symbol	dimensions			
	millimeters		inches	
	min	max	min	max
A	1.520	1.720	0.059	0.067
A1	0.700	0.900	0.028	0.035
A2	0.500	0.700	0.020	0.028
b	0.360	0.500	0.014	0.020
b1	0.380	0.550	0.015	0.022
C	0.360	0.510	0.014	0.020
D	4.980	5.280	0.196	0.208
D1	3.780	4.080	0.149	0.161
E	3.450	3.750	0.136	0.148
e	1.270 TYP		0.050 TYP	
e1	3.710	3.910	0.146	0.154
L	14.900	15.300	0.587	0.602
θ	45 °TYP		45 °TYP	