

太阳能草坪灯控制器

特性

- ❖ 高效率：**83%**（典型值），可充分利用太阳能电池
- ❖ 外围器件少： 仅需一个电感
- ❖ 输入电流可通过调电感量调整

应用范围

- ❖ 太阳能草坪灯
- ❖ LED 驱动
- ❖ 景观装饰灯串
- ❖ 室内装饰灯串

描述

YX8052 是一款高性能的太阳能草坪灯升压控制芯片，适用于一节 1.2V 充电电池供电的太阳能草坪灯。主要功能有充电控制、升压驱动、光控等。

太阳能草坪灯主要利用太阳能电池的能源来进行工作，当白天太阳光照射在太阳能电池上，把光能转变成电能存贮在蓄电池中，再由蓄电池在晚间为草坪灯的 LED（发光二极管）提供电源。其有安全、节能、方便、环保等优点。

YX8052采用绿色环保的SOT23-5和TO-94封装以及最少1个外围器件，可有效减小电路PCB布板空间。

YX8052可工作于-40°C到+85°C。

应用原理图

a) 单色LED应用电路图

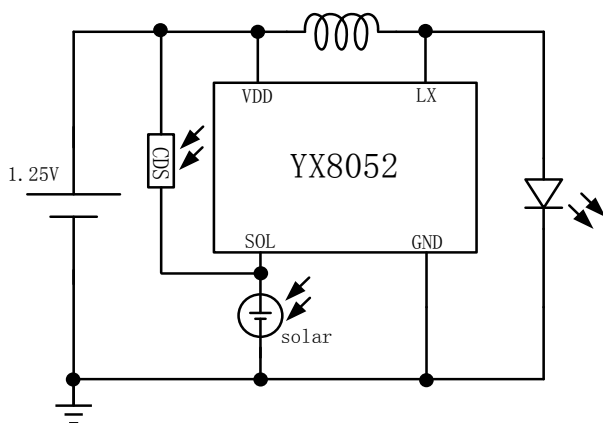


图 1. 光敏电阻控制使能

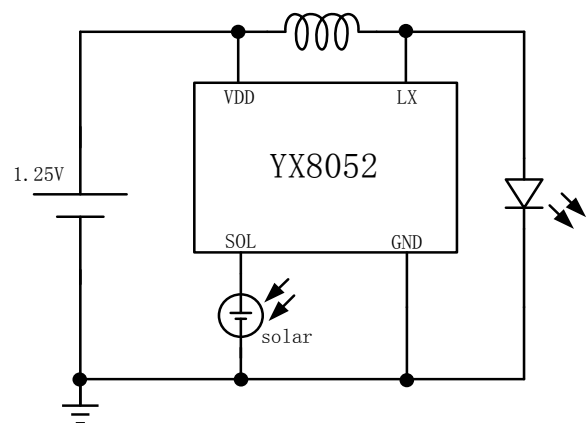


图 2. 太阳能电池控制使能

b) 七彩LED应用电路图

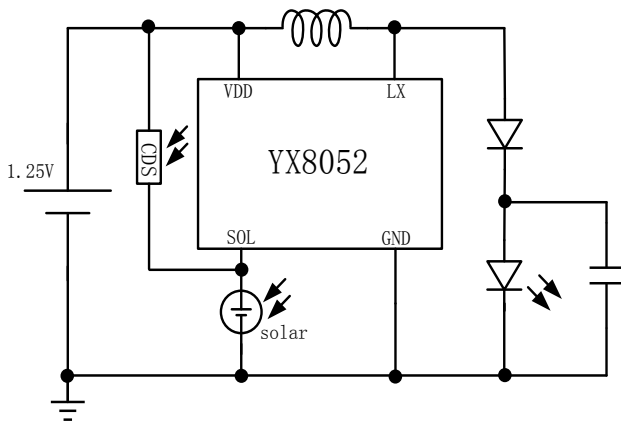


图 3. 光敏电阻控制使能

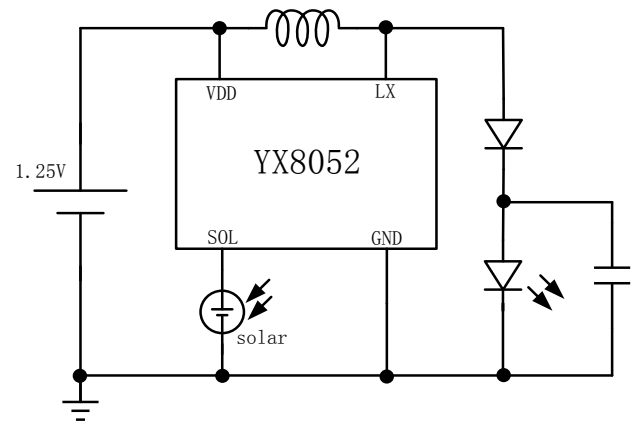


图 4. 太阳能电池控制使能

c) 开关的接法

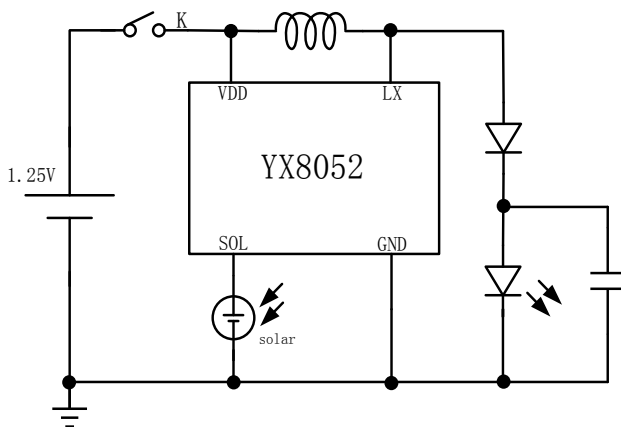


图 5. 推荐接法 1

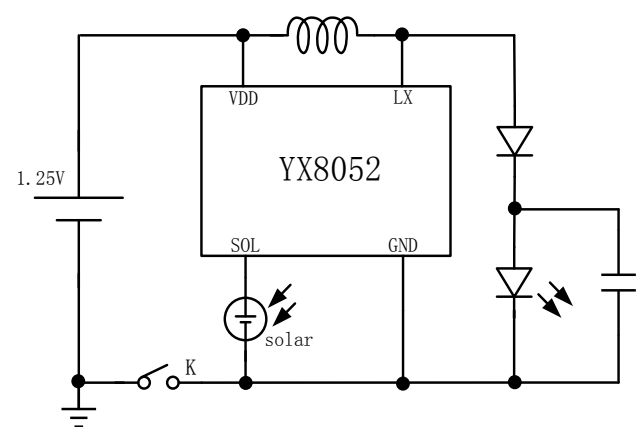


图 6. 推荐接法 2

订购信息

| 器件型号 | 订购号 | 封装描述 | 存储温度 | 封装标记 | 包装选择 | 备注 |
|--------|------------|---------|-----------------|------|---------------|----|
| YX8052 | YX8052ST25 | SOT23-5 | -65°C to +125°C | | Tape and Reel | |
| YX8052 | YX8052T004 | TO-94 | -65°C to +125°C | | Bag | |

引脚信息

表 1. 引脚描述

| 引脚 | 名称 | 引脚功能描述 |
|----|-----|-------------------|
| 1 | LX | 功率开关漏极 |
| 2 | GND | 地 |
| 3 | 空 | |
| 4 | VDD | 电源端 |
| 5 | SOL | 接太阳能电池正端，使能及充电控制端 |

SOT23-5

| 引脚 | 名称 | 引脚功能描述 |
|----|-----|-------------------|
| 1 | SOL | 接太阳能电池正端，使能及充电控制端 |
| 2 | VDD | 电源端 |
| 3 | GND | 地 |
| 4 | LX | 功率开关漏极 |

TO-94

绝对最大额定范围

| 描述 | | 范围 | 单位 |
|------------|-------------------------|------------|----|
| 电源电压 | | -0.3 ~ 3 | V |
| 其它引脚 | | -0.3 ~ 3 | V |
| 最大功耗 | | 0.5 | W |
| 存储温度范围 | | -65 ~ +125 | °C |
| 结温 | | 150 | °C |
| 焊接温度 | | 260 (10s) | °C |
| 静态放电 (ESD) | HBM (Human Body Mode) | 2000 | V |
| | MM (Machine Mode) | 200 | V |

热损耗信息

| 描述 | | 范围 | 单位 |
|----------------------------------|---------|------|------|
| 封装热阻 (θ_{JA}) | SOT23-5 | 250 | °C/W |
| | TO-94 | 150 | |
| 功耗, $P_D @ T_A=25^\circ\text{C}$ | SOT23-5 | 0.65 | W |
| | TO-94 | 0.6 | |

推荐工作条件

| 描述 | | 范围 | 单位 |
|--------|--|-------------|----|
| 工作结温 | | -40 ~ 125 | °C |
| 工作环境温度 | | -40 ~ 85 | °C |
| 电源电压 | | +0.9 ~ +2.7 | V |
| 连续输入电流 | | 3~80 | mA |

电特性

(V_{IN} = 1.2V, T_A = 25°C, 除非特别说明。)

| 参数 | 符号 | 测试条件 | 最小值 | 典型值 | 最大值 | 单位 |
|--------------|----------------------|--|-----|------|-----|-----|
| 电源输入 | | | | | | |
| 输入电压范围 | V _{IN} | I _{IN} =80mA | 0.9 | | 2.7 | V |
| 输入电流范围 | I _{IN} | V _{IN} =1.2V, L=10μH | 3 | | 80 | mA |
| 关断状态电流 | I _{SD} | V _{IN} =1.2V, V _{CE} =0.4V | | 161 | | μA |
| 功率开关 | | | | | | |
| 开关导通电阻 | R _{DS(ON)} | V _{IN} =1.2V, I _{IN} =80mA L=10μH | | 1.42 | | Ω |
| 输出漏电流 | I _{LEAKAGE} | V _{SOL} =2.4V | | 6 | | μA |
| 太阳能控制 | | | | | | |
| 使能输入阈值 | V _{开-关} | V _{IN} =1.2V | | 0.4 | | V |
| | V _{关-开} | | | 0.29 | | V |
| 充电最小压差 | V _{CHΔmin} | V _{IN} =1.2V, I _{SOL} = 1mA | | 108 | | mV |
| 充电能力 | I _{CH} | V _{IN} =1.2V, V _{SOL-VDD} =300mV | | 130 | | mA |
| 使能输入电阻 | R _{SOL-GND} | - | | 20 | | KΩ |
| 工作频率 | | | | | | |
| 工作频率 | flx | V _{IN} =1.2V, L=82μH | | 319 | | KHz |
| 工作效率 | | | | | | |
| 工作效率 | η | | | 85 | | % |

功能框图

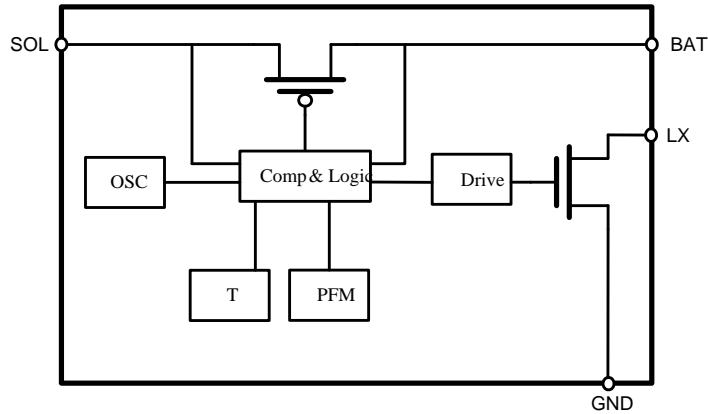
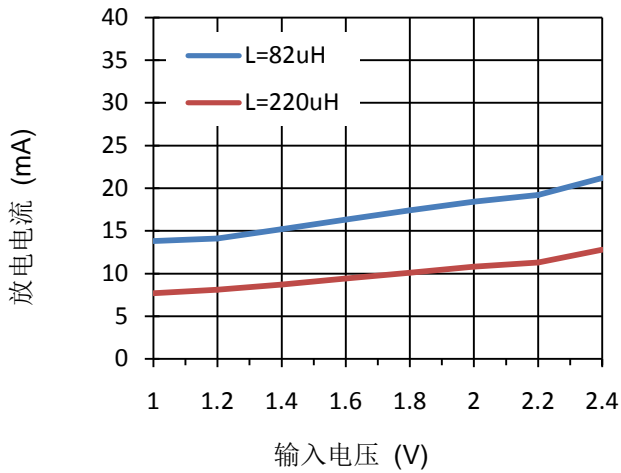


图 2 内部逻辑框图

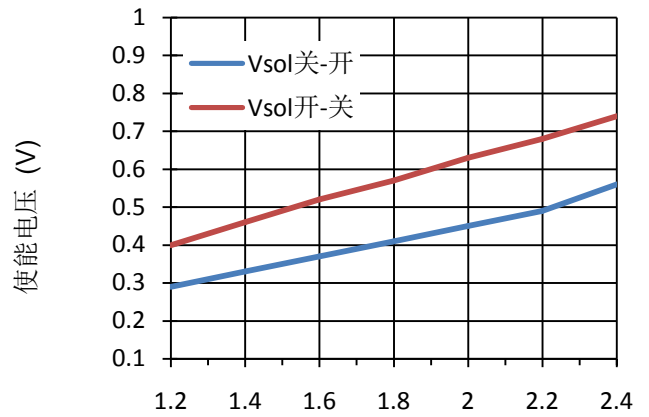
典型特性曲线

$V_{IN} = 1.2V$, $L=82\mu H$ (0307), 负载1个白光LED, $T_A = 25^\circ C$, 除非特殊说明。

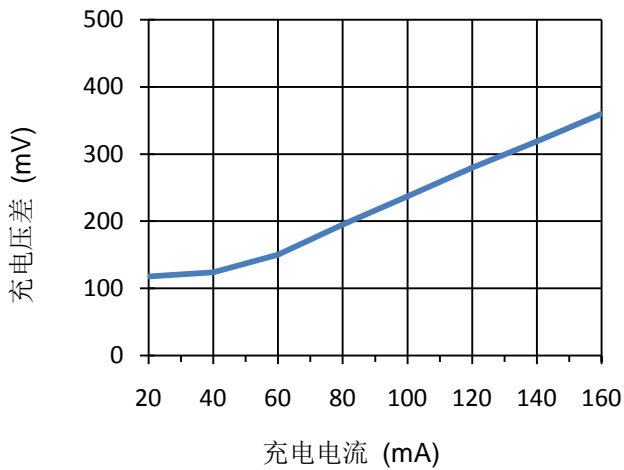
放电电流 vs. 输入电压



使能电压 vs. 输入电压



充电电压差 vs. 充电电流



工作原理

YX8052是一款太阳能草坪灯LED驱动控制芯片，其输入电流范围为3mA到 80mA。YX8052适用于1节可充电电池供电的太阳能草坪灯，通过不同的电路连接方式和电感配合，YX8052可实现不同输入电流的控制。

电流调节参考

YX8052通过改变外围电感值改变输入电流的大小。下表列出了图2接法，驱动一颗白光LED时，电感与输入电流的关系：

表1. 1.25V电池供电

仅供参考，以实测为准

| 电 感 | 规 格 | LED 负载 | 输入电流 (mA) |
|-------|------|-----------|-----------|
| 220uH | 0307 | 1 个白光 LED | 8.1 |
| 150uH | | | 13.2 |
| 82uH | | | 14.1 |
| 68uH | | | 17.7 |
| 47uH | | | 24.5 |
| 22uH | | | 49.9 |

充放电与使能控制

SOL引脚外接太阳能电池板正极，BAT引脚接可充电电池正极，白天太阳能电池将阳光转化为电能，为电池充电，夜晚电池放电驱动LED。

内部高精度比较器监测SOL与BAT引脚电压，当SOL电压高于BAT电压30%时，芯片进入关机状态，关闭LED，当SOL电压低于BAT电压22%时，芯片恢复正常工作，开启LED，从而实现光控功能，白天自动关闭LED，夜晚自动开启LED。此功能不影响SOL对BAT充电功能。

功耗考虑

芯片结温依赖于环境温度、PCB布局、负载和封装类型等多种因素。功耗与芯片结温可根据以下公式计算：

$$P_D = R_{DS(ON)} \times I_{OUT}^2$$

根据 P_D 结温可由以下公式求得：

$$T_J = P_D \times \theta_{JA} + T_A$$

其中

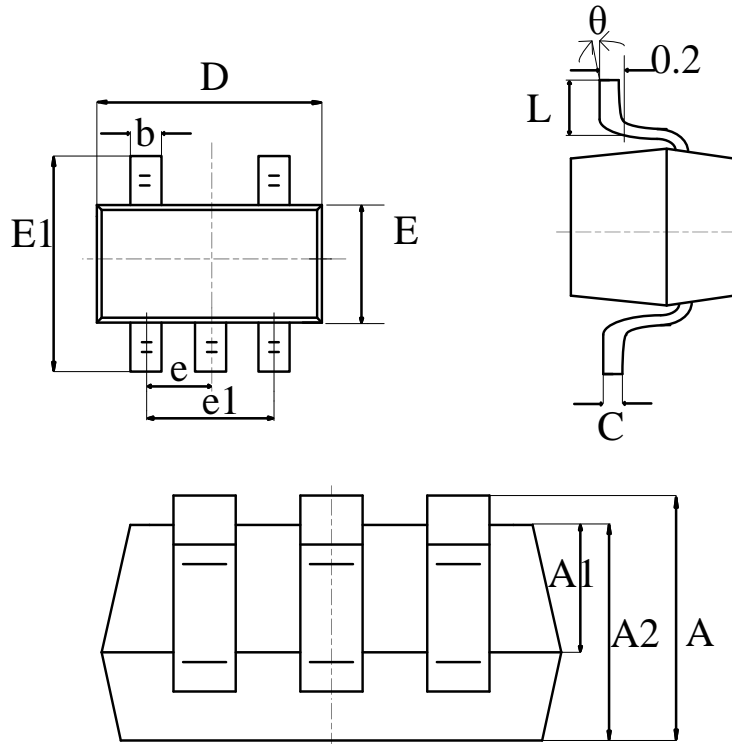
T_J 是芯片结温

T_A 是环境温度

θ_{JA} 是封装热阻

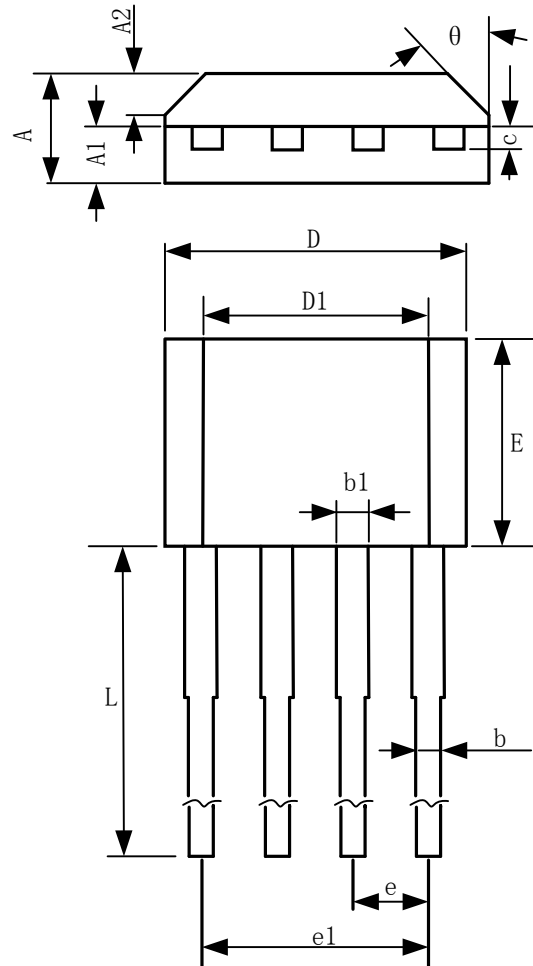
封装尺寸图

SOT23-5



| symbol | dimensions | | | |
|----------|-------------|-------|-------------|-------|
| | millimeters | | inches | |
| | min | max | min | max |
| A | 1.050 | 1.250 | 0.041 | 0.049 |
| A1 | 0.000 | 0.100 | 0.000 | 0.004 |
| b | 0.300 | 0.500 | 0.012 | 0.020 |
| C | 0.100 | 0.200 | 0.004 | 0.008 |
| D | 2.820 | 3.020 | 0.111 | 0.119 |
| E | 1.500 | 1.700 | 0.059 | 0.067 |
| E1 | 2.650 | 2.950 | 0.104 | 0.116 |
| e | 0.950 (BSC) | | 0.037 (BSC) | |
| e1 | 1.800 | 2.000 | 0.071 | 0.079 |
| L | 0.300 | 0.600 | 0.012 | 0.024 |
| θ | 0° | 8° | 0° | 8° |

TO-94



TO-94 package mechanical data

| symbol | dimensions | | | |
|----------------------------|-------------|--------|-----------|-------|
| | millimeters | | inches | |
| | min | max | min | max |
| A | 1.520 | 1.720 | 0.059 | 0.067 |
| A1 | 0.700 | 0.900 | 0.028 | 0.035 |
| A2 | 0.500 | 0.700 | 0.020 | 0.028 |
| b | 0.360 | 0.500 | 0.014 | 0.020 |
| b1 | 0.380 | 0.550 | 0.015 | 0.022 |
| C | 0.360 | 0.510 | 0.014 | 0.020 |
| D | 4.980 | 5.280 | 0.196 | 0.208 |
| D1 | 3.780 | 4.080 | 0.149 | 0.161 |
| E | 3.450 | 3.750 | 0.136 | 0.148 |
| e | 1.270 TYP | | 0.050 TYP | |
| e1 | 3.710 | 3.910 | 0.146 | 0.154 |
| L | 14.900 | 15.300 | 0.587 | 0.602 |
| θ | 45 ° TYP | | 45 ° TYP | |

