

高性能、高效率、准谐振 ACDC 功率变换器

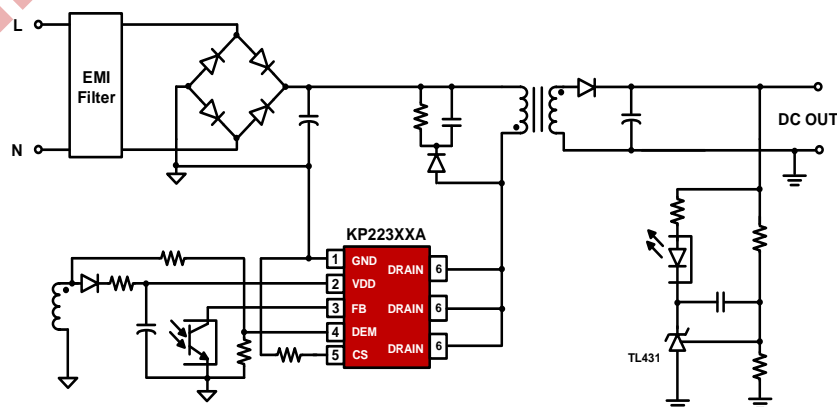
主要特点

- 集成高压启动功能
- 内置 650V 的功率 MOS
- 超低启动和工作电流，待机功耗 <30mW
- 最高开关频率 80kHz，轻载降频和打嗝模式
- VDD 供电范围 8V-40V，适合宽输出电压应用
- 准谐振工作模式
- 集成 EMI 优化技术
- 集成自恢复模式的保护功能：
 - VDD 过压/欠压保护 (VDD OVP/UVLO)
 - 输出过压 (OVP)
 - 输入过压/欠压保护 (LOVP/BOP)
 - 片内过热保护 (OTP)
 - 逐周期电流限制 (OCP)
 - 异常过流保护 (AOCP)
 - 输出短路保护 (SCP)
 - 输出过载保护 (OLP)
 - 输出过流保护 (SOCP)
 - 前沿消隐 (LEB)
- 封装类型 ASOP-6

典型应用

- 充电器和适配器

典型应用电路



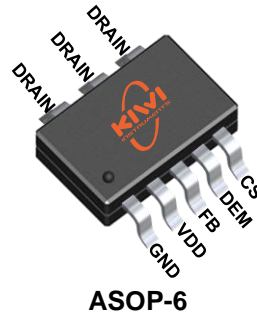
产品描述

KP223XXA 是一款针对离线式反激变换器的高性能准谐振电流模式 PWM 转换芯片。芯片集成有高压启动电路，可以获得快速启动和超低待机的性能。芯片支持 8V-40V 的 VDD 供电，方便满足宽电压输出电源的要求。

KP223XXA 内部具有高精度 80kHz 开关频率振荡器，且带有频率调制和电流峰值调制功能，可优化 EMI 性能。芯片结合准谐振控制模式，绿色节能模式和打嗝模式工作，全范围优化效率，实现待机功耗小于 30mW，满足六级能效要求。

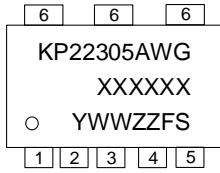
KP223XXA 集成有完备的保护功能，包括：VDD 欠压保护 (UVLO)、VDD 过压保护 (VDD OVP)、输入欠压保护 (Brownout)、输入过压保护 (LOVP)、输出过压保护 (OVP)、逐周期电流限制 (OCP)、异常过流保护 (AOCP)、过载保护 (OLP)、输出过流保护 (SOCP)、短路保护 (SCP)、内置过热保护 (OTP)、软启动、前沿消隐 (LEB) 等。

管脚封装



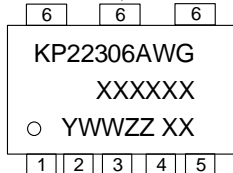
产品标记

XXXXXX: 晶圆批次
Y: 年份代码
WW: 周代码, 01-52
ZZ: 流水码, 01-99 或 A0-ZZ
F, S: 内控码, 1-9 或 A-Z, a-z



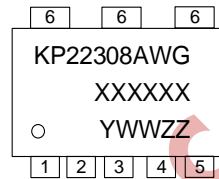
ASOP-6

XXXXXX: 晶圆批次
Y: 年份代码
WW: 周代码, 01-52
ZZ: 流水码, 01-99或A0-ZZ
XX: 流水码, 01-99或A0-ZZ



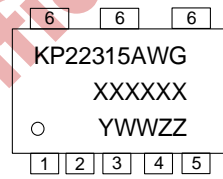
ASOP-6

XXXXXX: 晶圆批次
Y: 年份代码
WW: 周代码, 01-52
ZZ: 流水码, 01-99或A0-ZZ



ASOP-6

XXXXXX: 晶圆批次
Y: 年份代码
WW: 周代码, 01-52
ZZ: 流水码, 01-99或A0-ZZ



ASOP-6

典型功率表

产品	封装	I _D (A)	R _{DS_on} (Ω) (T _J =25°C)		推荐功率 ⁽¹⁾
			Typ.	Max.	
KP22305A	ASOP-6	2	2.2	2.5	≤20W
KP22306A	ASOP-6	3	1.7	2	≤20W
KP22308A	ASOP-6	3.5	1.1	1.3	≤24W
KP22315A	ASOP-6	7	0.6	0.68	≤30W

(1) 实际最大输出功率受限于芯片最高结温，且与环境温度和 PCB 布局有关，实际系统最大输出功率请以测试为准。

管脚功能描述

管脚	名称	类型 ⁽²⁾	描述
1	GND	G	芯片参考地管脚
2	VDD	P	芯片供电管脚
3	FB	I	输出反馈管脚
4	DEM	I	消磁检测、输出 OVP 检测以及输入欠压/过压检测管脚
5	CS	P	电流采样管脚
6	DRAIN	P	集成高压 MOSFET 漏极管脚

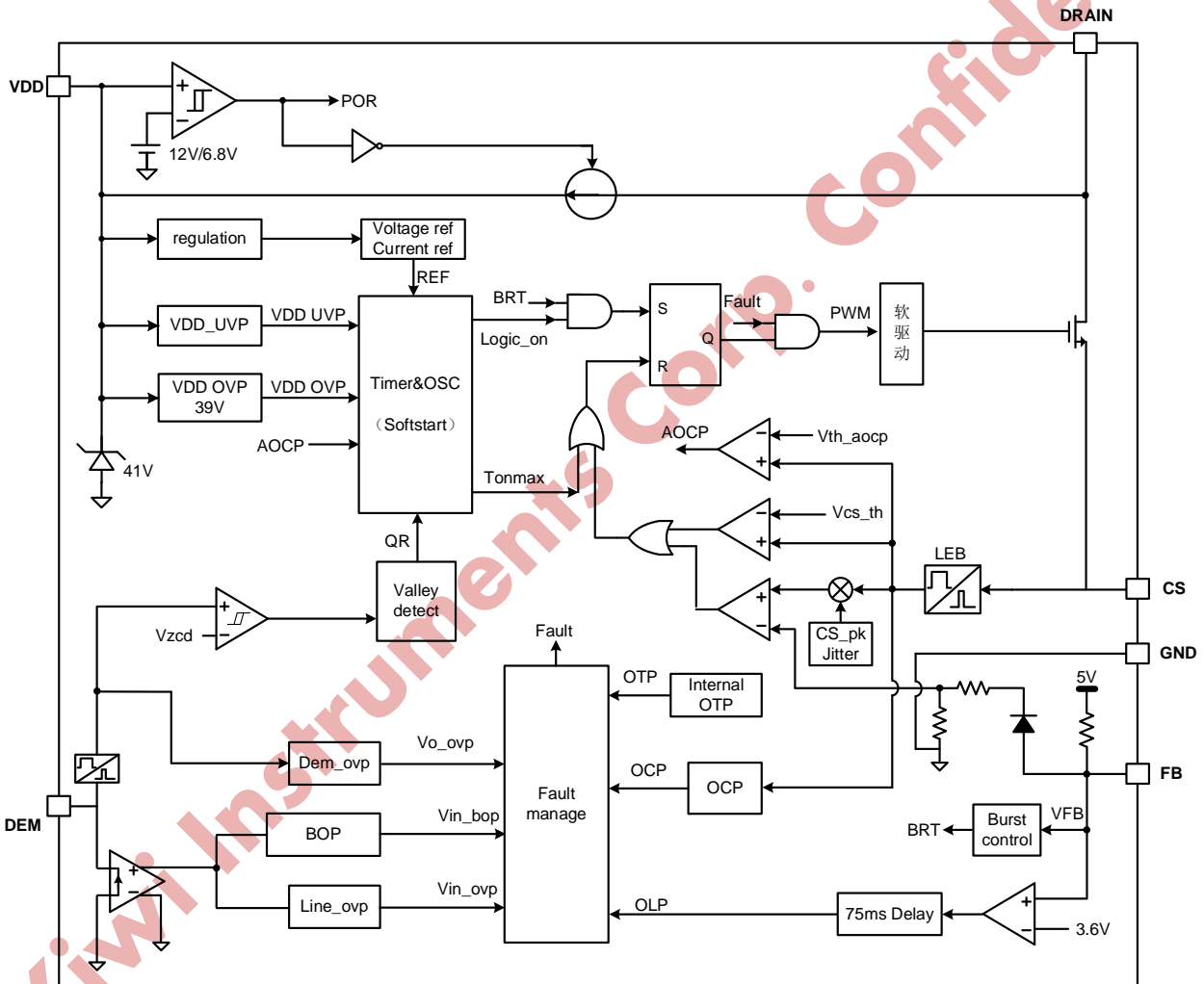
(2) P – 功率；G – 地；I – 输入

订购信息

订购型号 ⁽³⁾	描述
KP22305AWGA	ASOP-6, 无卤、编带盘装, 5000 颗/卷
KP22306AWGA	ASOP-6, 无卤、编带盘装, 5000 颗/卷
KP22308AWGA	ASOP-6, 无卤、编带盘装, 5000 颗/卷
KP22315AWGA	ASOP-6, 无卤、编带盘装, 5000 颗/卷

(3) 订购型号末位为“A”表示产品以编带包装方式出货。

内部功能框图



极限参数⁽⁴⁾

参数	数值	单位
DRAIN 电压	-0.3 ~ 650	V
VDD 直流供电电压	-0.3 ~ 40	V
VDD 直流钳位电流	10	mA
FB, DEM 电压	-0.3 ~ 7	V
封装热阻 (ASOP-6)	120	°C/W
最大结温	150	°C
储藏温度范围	-65 ~ 150	°C
焊接温度 (焊接, 10 s)	260	°C
ESD 人体模型 (不含 HV 管脚) ⁽⁵⁾	±4	kV
ESD 充电器件模型 (CDM) ⁽⁶⁾	±2	kV

(4) 超出列表中极限参数可能会对芯片造成永久性损坏。极限参数仅用作标识应力等级，在超出推荐工作条件的情况下芯片可能无法正常工作。过度暴露在超出推荐工作条件下，可能会影响芯片的可靠性。

(5) JEDEC 文件 JEP155 指出，500-V HBM 满足使用标准 ESD 控制流程的安全制造要求。

(6) JEDEC 文件 JEP157 指出，250-V CDM 满足使用标准 ESD 控制流程的安全制造要求。

推荐工作条件

参数	数值	单位
VDD 供电电压	10 ~ 35	V
芯片工作结温	-40 ~ 125	°C

电气参数 (T_A=25°C, VDD=18V, 除非另有说明)

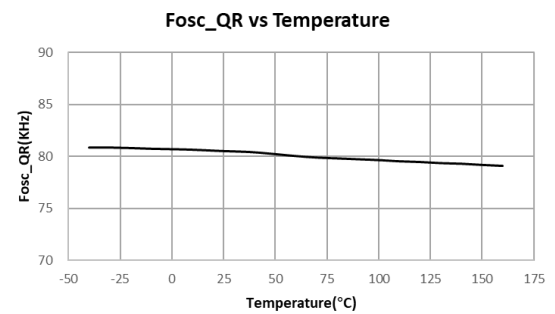
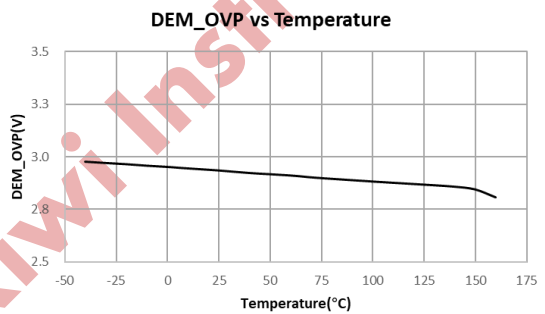
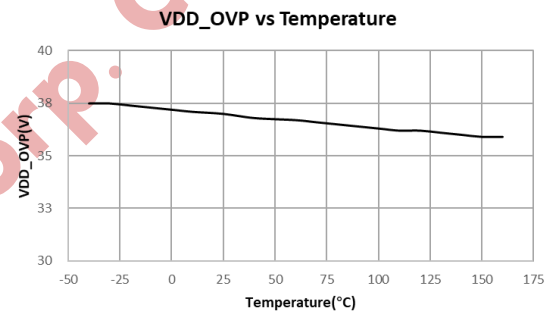
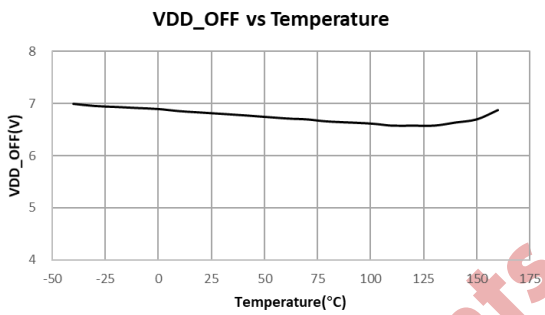
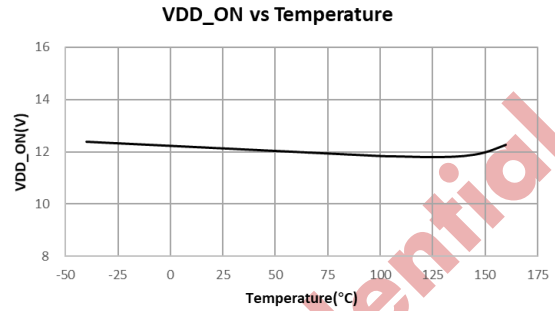
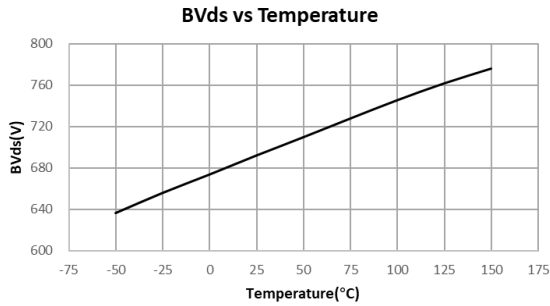
符号	参数	测试条件	最小	典型	最大	单位
高压启动						
I _{HV1}	高压启动电流	HV=40V, VDD=0V	0.4		1	mA
I _{HV2}	高压启动电流	HV=40V, VDD>2V	1		5	mA
VDD 供电						
I _{VDD_ST}	VDD 启动电流 ⁽⁷⁾			7		μA
I _{VDD_OP}	VDD 工作电流	V _{FB} =1.5V, GATE=1nF		0.7		mA
I _{VDD_STANDBY}	VDD 静态电流 ⁽⁷⁾			0.3		mA
V _{VDD_ON}	VDD 开启电压		11	12.5	14	V

V _{VDD_OFF}	VDD 关断电压		6	6.8	7.5	V
V _{VDD_HV_CLAMP}	VDD 开启 HV 供电的钳位电压		7	7.6	8	V
V _{VDD_OVP}	VDD OVP 阈值		38	39	40	V
V _{VDD_CLAMP}	VDD 钳位电压	I _{VDD} = 7mA	40	41	43	V
FB 反馈						
V _{FB_OPEN}	FB 开路电压			5.2		V
I _{FB_SHORT}	FB 短路电流	FB 短路		0.185		mA
V _{SKIP_IN}	进入 Burst 模式 FB 阈值			500		mV
V _{SKIP_OUT_MAX}	退出 Burst 模式 FB 最大阈值			900		mV
V _{FB_OLP}	过载保护 FB 电压阈值			3.6		V
T _{OLP_DELAY}	过载保护延迟时间			75		ms
电流采样部分 (CS 管脚)						
T _{LEB}	前沿消隐			500		ns
V _{CS_MAX}	过流保护阈值	I _{DEM} <350μA	385	400	415	mV
		I _{DEM} >600μA	295	310	325	mV
V _{CS_AOCP}	异常过流保护阈值 ⁽⁷⁾			520		mV
V _{CS_MIN}	最小峰值电流阈值 ⁽⁷⁾			100		mV
ΔV _{CS} / V _{CS}	峰值抖动范围		-10		10	%
主功率电流参数						
V _{OCP_SEC}	输出过流保护设定值 (实际过流点需计算原副边匝比及电流采样电阻值) ⁽⁷⁾	V _{DEM} <1.3V		122		mV
		1.45V<V _{DEM} <2.15V		93		mV
		V _{DEM} >2.25V		72		mV
I _{OCP_SEC_DELAY}	输出过流保护延迟时间 ⁽⁷⁾			180		ms
DEM 管脚						
V _{DEM_OVP}	输出电压过压点		2.9	3.0	3.1	V
T _{OVP_TRIGGER}	触发输出过压保护计时 ⁽⁷⁾			8		Cycle
V _{ZCD}	过零检测阈值 ⁽⁷⁾			50		mV
T _{ZCD_OUT}	过零检测等待时间窗口 ⁽⁷⁾			4.5		μs
I _{TH_OVP}	输入电压过压点的 DEM 电流		945	1000	1055	μA
T _{TH_OVP_DELAY}	输入电压过压保护延时 ⁽⁷⁾			128		ms
I _{TH_BOP_IN}	进入 BOP 的 DEM 电流		185	200	215	μA
I _{TH_BOP_OUT}	退出 BOP 的 DEM 电流		205	220	235	μA

T _{BOP_DELAY}	BOP 触发延迟时间 ⁽⁷⁾			90		ms
时序部分						
F _{OSC_MAX}	最高工作频率		75	80	85	kHz
F _{OSC_MIN}	最低工作频率			10		kHz
T _{JIFFER}	峰值抖动周期			0.5		ms
T _{ON_MAX}	最大 T _{ON} 时间			20		μs
F _{BURST}	打嗝开关频率			22		kHz
T _{RECOVERY}	触发保护后，系统重启时间			1.3		s
T _{SOFTSTART}	软启动时间			4		ms
片内过热保护部分						
T _{SD}	过热关断 ⁽⁷⁾			160		°C
T _{RC}	过热恢复 ⁽⁷⁾			130		°C

(7) 参数取决于设计，批量生产制造时通过功能性测试。

参数特性曲线



功能描述

KP223XXA 是一款针对离线式反激变换器的高性能准谐振电流模式 PWM 转换芯片。芯片集成有高压启动电路，可以获得快速启动和超低待机的性能。芯片支持 8V-40V 的 VDD 供电，方便满足 PD 电源的宽电压输出要求。

- 高压启动供电

如图 1 所示，在启动阶段，KP223XXA 通过芯片 DRAIN 脚对 VDD 充电。当 VDD 电压达到 V_{VDD_ON} 时，高压供电关闭。输出建立后，芯片供电由辅助绕组提供。

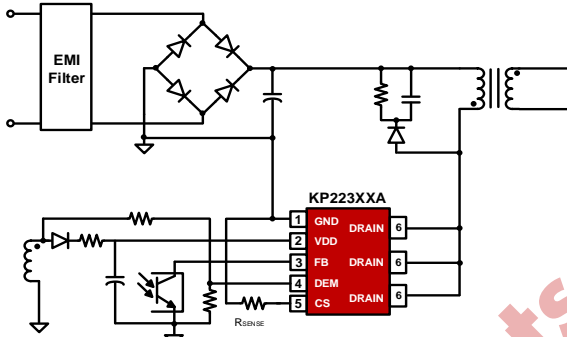


图 1

如图 2 所示，在启动过程中，当 VDD 低于 2V 时，高压供电电路对 VDD 电容器充电电流为 I_{HV1} 。小电流充电，主要是为了降低 VDD 引脚对地短路时的芯片功耗。当 VDD 电压超过 2V 时，充电电流增加到 I_{HV2} ，以缩短启动时间。

当 VDD 电压降到 $V_{VDD_HV_CLAMP}$ 时，高压供电电路再次开启，以维持 VDD 电压。但是，如果低钳位供电状态持续时间超过 75ms，并且系统工作在非轻载模式时，芯片将触发保护。

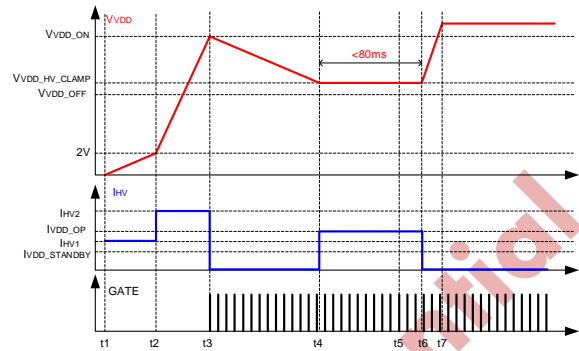


图 2

- 消磁检测和谷底导通控制

芯片采用谷底导通模式，通过采样辅助绕组，并设定固定延迟的方式使系统在谷底附近导通。如图 3，开关管的 V_{DS} 波形，辅助绕组的 V_{AUX} 波形以及芯片 DEM 管脚的采样波形。系统在 DEM 管脚检测到消磁信号时，可进入谷底导通模式工作。谷底检测的阈值为 50mV，退出阈值为 80mV。

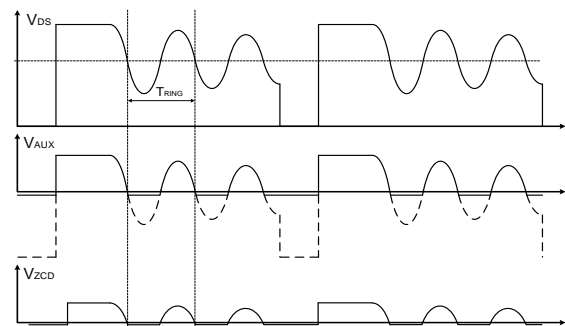


图 3

为了避免谷底导通时，由于谷底波动带来的噪音问题，KP223XXA 采用谷底锁定控制。如图 4 所示，根据不同的 FB 电压，选定对应的谷底数导通。两条线分别为 FB 上行和下行锁对应的谷底数。

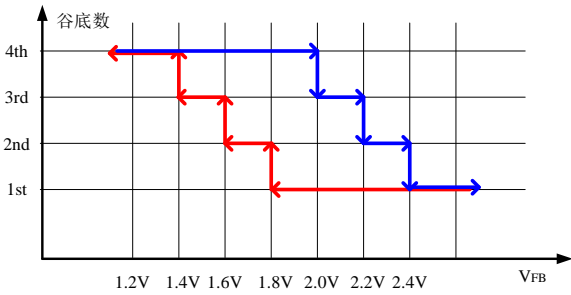


图 4

● 平滑的频率调制

为了提高系统的轻载效率，KP223XXA 根据 FB 电压设定了系统工作的频率上限，故谷底锁定功能必须在该频率限制以下有效。频率限制曲线如图 5 所示。

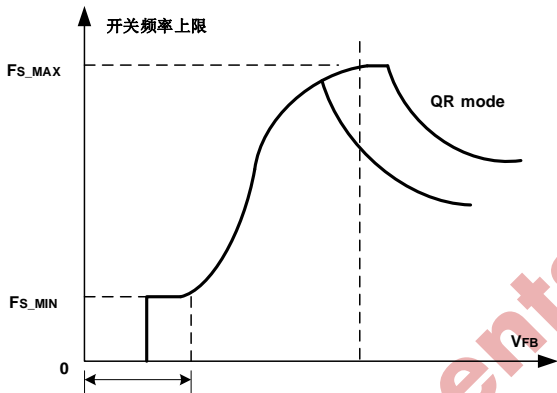


图 5

● 轻载状态下打嗝模式

当负载非常小时，KP223XXA 进入到打嗝模式工作。随着输出负载减小，FB 电压减小至低于阈值 V_{SKIP_IN} 时，开关管停止动作。当 FB 电压超过阈值 V_{SKIP_OUT} 时，开关管重新开始动作。

KP223XXA 采用了打嗝噪音优化技术，可自适应的调节打嗝 V_{SKIP_OUT} 的阈值，实现噪音和纹波的最优化。

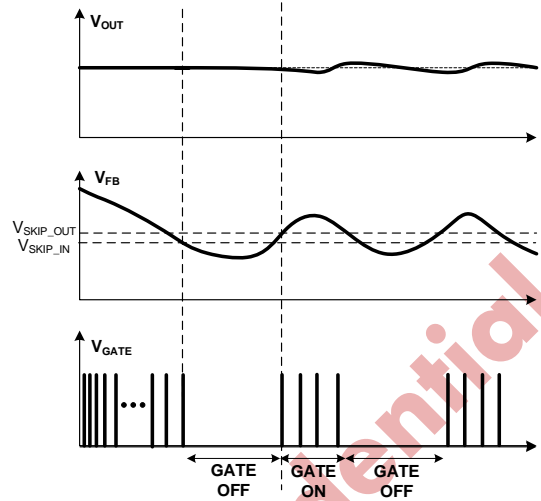


图 6

● 软启动

KP223XXA 内部集成有典型值 4ms 的软启动功能，软启动过程中，电流峰值从最小值逐步增加，同时工作频率不低于 10kHz，并由于输出电压升高消磁时间减小，频率逐步上升。此功能有利于避免开机时变压器的饱和，并降低副边二极管的应力。系统每次重启都会伴随一次软启动过程。

● 内部频率抖动

为了改善 EMI 性能，KP223XXA 采用峰值电流抖动的方式实现 EMI 性能优化，峰值电流抖动幅值最大为 $\pm 10\%$ 。

● 前沿消隐 (LEB)

由于原边 MOSFET 寄生电容和副边输出二极管反向恢复的问题，功率 MOSFET 开通瞬间会在采样电阻上产生电压尖刺。为了避免 GATE 信号被错误关断，芯片内部集成有前沿消隐功能。在此时间内 (典型值 500ns)，PWM 比较器停止工作前 GATE 输出不允许关断。

● 输出 OVP 功能

如图 7 所示，芯片通过采样辅助绕组电压判定系统输出的过压，当采样到的电压连续 8 个开关周期高

于 V_{DEM_OVP} 时，触发输出过压保护 OVP，芯片停止开关动作并进入自动重启模式。

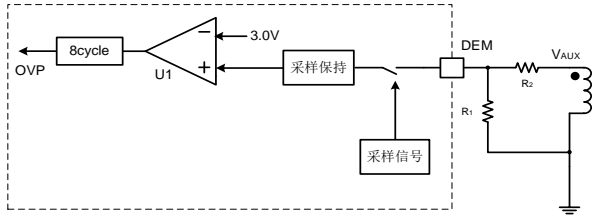


图 7

● 输入欠压保护 (BOP) 和输入过压保护

如图 8 所示，通过原边开通时，检测 DEM 脚的流出电流，实现对母线电压的检测。DEM 电流 I_{DEM} ，母线电压 V_{BUS} ，以及变压器原边匝数 N_P ，辅助绕组匝数 N_A 和分压电压 R_1 的关系如下：

$$I_{DEM} = V_{BUS} \times \frac{N_A}{N_P} \times \frac{1}{R_1}$$

当检测到 I_{DEM} 电流小于 $200\mu A$ 时，系统进入 BOP，当 I_{DEM} 电流大于 $220\mu A$ 时，系统退出 BOP。进入 BOP 保护延迟时间典型值为 90ms。

同理，当 I_{DEM} 大于 $1000\mu A$ 时，系统触发输入 OVP 保护。

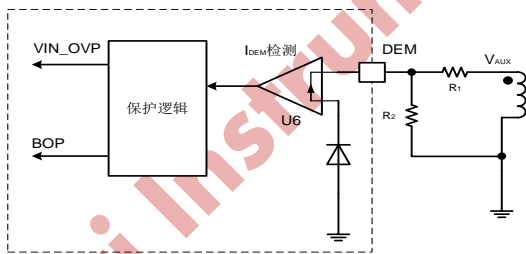


图 8

● 片内过热保护 (OTP)

当芯片结温超过 $160^\circ C$ 时，芯片停止工作；当结温低于 $130^\circ C$ 时，芯片重新开始工作。

● 输出一致性补偿功能

在恒压输出模式中，芯片采用过载保护补偿技术，

实现全电压输入范围内高精度的过载一致性。芯片利用特有的模拟方式产生随占空比而改变的过流保护阈值。

● 输出电流过流保护 (SOCP)

在恒压输出模式中，芯片采用了计算的方式实现输出过流保护，根据 DEM 脚电压不同，实现输出电流的分档保护，实际输出电流过流保护根据采样电阻 R_{SENSE} 以及变压器原边匝数 N_P ，副边绕组匝数 N_S 的计算关系如下，其中 V_{OCP_SEC} 根据 DEM 脚电压分三档，从而不同输出电压获得不同的输出过流保护阈值：

$$I_{OUT_OCP} = V_{OCP_SEC} \times \frac{N_P}{N_S} \times \frac{1}{R_{SENSE}}$$

● 异常过流保护 (AOCP)

系统异常状态下 (如副边二极管短路)，当峰值电流超过正常 OCP 的阈值 30% 时，系统进入 AOCP 模式，降低系统开关频率。

● 过载保护 (OLP)

当输出过载发生，FB 电压上升超过过载保护阈值且持续时间超过 75ms 时，芯片便进入到过载保护模式并开始自动重启。

● VDD 过压保护 (OVP) 和钳位

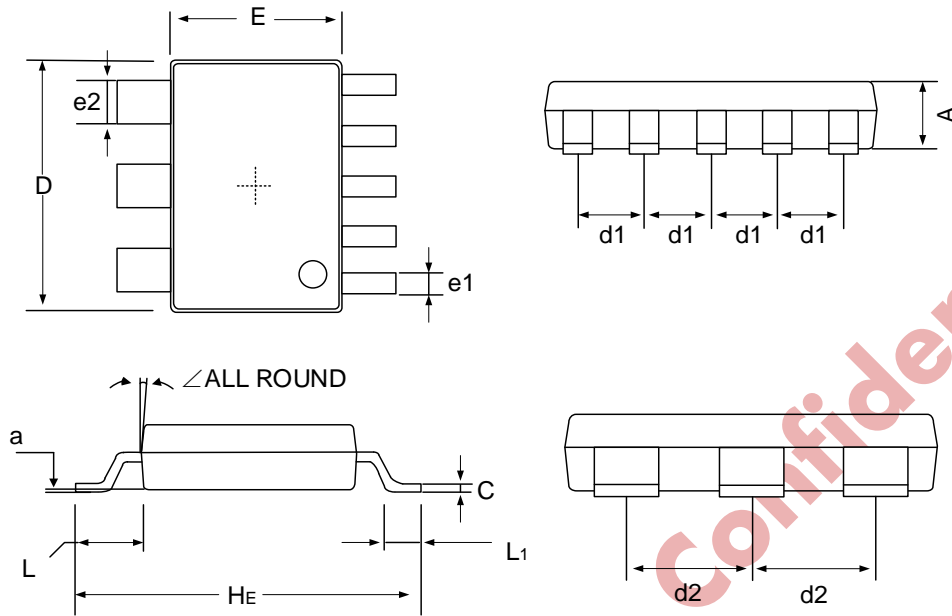
当 VDD 电压达到 V_{VDD_OVP} 时，芯片停止开关动作，进入自动重启模式。VDD 电压开始下降，会被 HV 钳位在 $V_{VDD_HV_CLAMP}$ 。经过 1.3s 后，芯片重启。

● 自动重启保护

一旦检测到故障，芯片立即停止开关动作，并进入自动重启，重启时间间隔 1.3s。1.3s 时间结束后如果故障仍然存在，那么系统将重复以上保护动作，否则系统恢复正常工作。

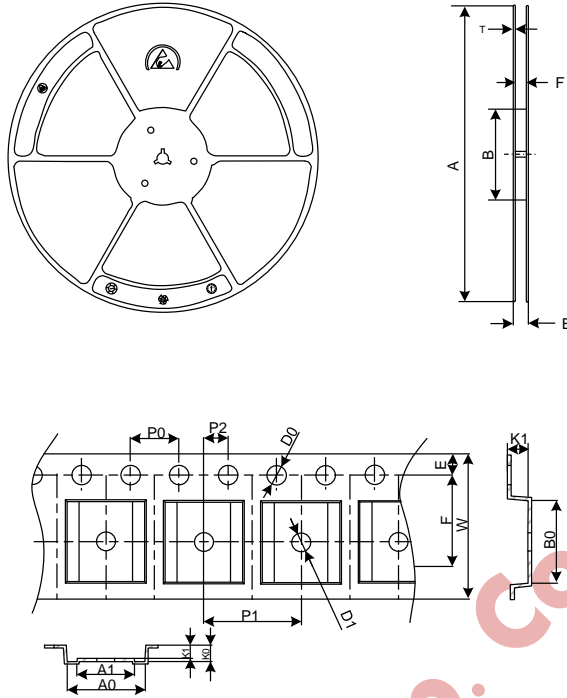
封装尺寸

ASOP-6



符号	尺寸 (毫米)			尺寸 (英寸)		
	最小	典型	最大	最小	典型	最大
A	1.050	1.150	1.250	0.041	0.045	0.049
a	0.200 (REF)			0.008 (REF)		
C	0.150	0.200	0.220	0.006	0.008	0.009
D	6.000	6.200	6.400	0.236	0.244	0.252
d1	1.250	1.300	1.350	0.049	0.051	0.053
d2	1.950	2.000	2.050	0.077	0.079	0.081
E	3.700	3.900	4.100	0.146	0.154	0.161
e1	0.350	0.400	0.450	0.014	0.016	0.018
e2	1.550	1.600	1.650	0.061	0.063	0.065
He	5.900	6.000	6.100	0.232	0.236	0.240
L	0.950	1.050	1.150	0.037	0.041	0.045
L1	0.400	-	0.800	0.016	-	0.031
∠	12°					

编带和卷盘信息



卷盘尺寸 (mm)

A	B (内径)	E	F	T
330±2	100±1	16.9±0.5	12.7 ⁺² _{-0.5}	2.1±0.2

编带尺寸

符号	尺寸 (mm)	符号	尺寸 (mm)
A0	6.40±0.10	K1	1.50±0.10
B0	6.60±0.10	E	1.75±0.10
K0	1.70±0.10	F	5.50±0.05
P0	4.00±0.10	D0	1.55±0.05
P1	8.00±0.10	D1	1.55±0.05
P2	2.00±0.05	W	12.0±0.30
A1	3.80±0.10		

包装数量

封装形式	只/盘	盘/盒	盒/箱	只/箱
ASOP-6	5000	2	5	50000



声明

必易微保留在没有通知的情况下对其产品和产品说明书或规格书进行任何修改的权利。客户下单前请获取最新资料。产品说明书或规格书不用于作任何明示或暗示的保证包括但不限于产品的商用性、目的适用性或不侵犯他人权利等，也不用于作任何授权包括但不限于对必易微或第三方知识产权的授权。使用者在将必易微的产品整合到应用中时或使用过程中应确保该具体应用或使用不侵犯他人知识产权或其他权利，因该应用或使用引起纠纷或造成任何损失的，必易微不承担任何法律责任包括但不限于间接责任或偶然损失责任。未经必易微书面说明，必易微的产品非为用于人体植入器械和提供生命支持系统的目的而设计。本声明替代以往版本的声明。

Kiwi Instruments Corp. Confidential