

概要

26V 耐压，5V/9V 适配器自动识别，7.4V 锂电池高效充电管理芯片

FS4063 是一款宽电压输入，专门为 7.4V 双节锂电池充电的充电管理芯片，兼容 5V，9V 适配器。在 5V 供电的情况下，实现升压充电，电池端最大充电电流 1.3A，在 9V 供电的情况下，实现降压充电，电池端最大充电电流 1.2A，充电电流可以通过外置电阻  $R_{SET}$  来设定。

低阻抗的电源通路可以使充电效率更高，减少充电时间，提高电池使用寿命。

FS4063 可以自适应适配器的电流供应能力来自动调整充电电流，既能确保输入适配器不会出现过载现象，又能发挥适配器的最大电流能力，所以适用于各种直流设备以及标准 USB 充电设备。其他特性包括输入过压保护，电池温度检测、欠压保护、过热保护、自动再充电和充电状态指示。

FS4063 采用高压工艺设计，最高支持 26V 的浪涌输入电压。

FS4063 底部带有散热片的 ESOP8 封装和 DFN10 (3×3) 封装与较少的外部元件数目使其成为便携式应用的理想选择。

特性

- 内置 OVP 过压保护
- 26V 输入耐压，极佳的抗浪涌能力
- 自动识别插入充电器是 5V 还是 9V
- 5V，9V 均支持适配器电流的自适应
- 极少的外围，支持 2.2uH 电感
- 电池端充电电流最高可达到 1.3A
- 包括涓流、恒流、恒压三种充电模式
- 充电恒流值设定
- 充电状态指示
- NTC 电池高低温保护
- 欠压保护、过温保护

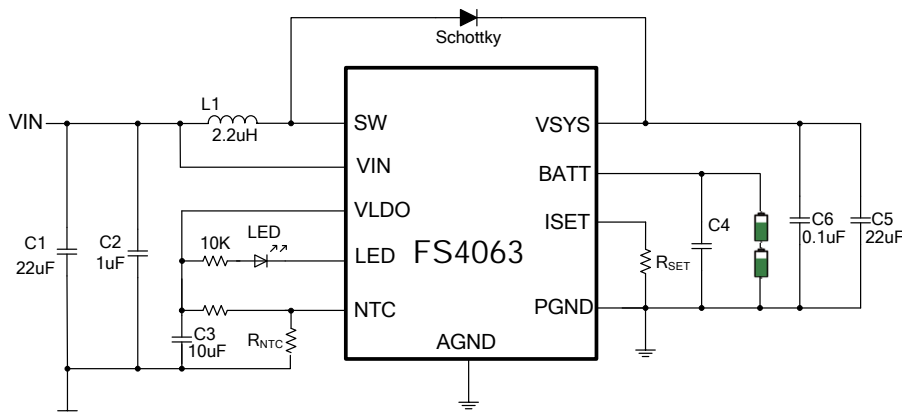
应用

- 蓝牙音箱
- 电子烟
- 其他电子设备

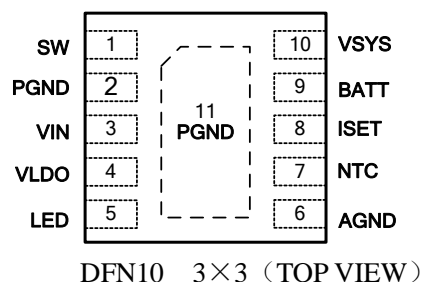
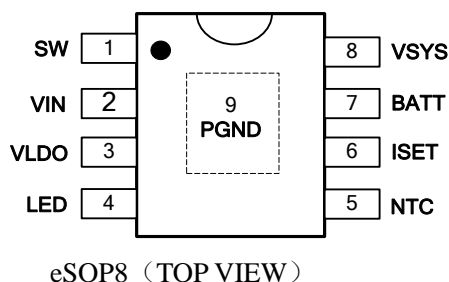
订购信息

产品型号	封装形式	器件标识	包装方式
FS4063	ESOP8	批号	编带
FS4063	DFN10	批号	编带

典型应用电路



## 引脚定义



## 引脚功能描述

封装脚位		符号	I/O/P/A	描述
eSOP8	DFN10			
1	1	SW	P	SWITCH 脚。
2	3	VIN	P	电源输入引脚。
3	4	VLDO	O	内部供电输出引脚。
4	5	LED	O	充电状态指示，通过对 VLDO 的发光二极管来指示充电状态，充电过程中灯亮，充满后灯灭。
5	7	NTC	I	电池温度检测端，连接一个普通电阻到 VLDO，一个 NTC 电阻到地，热敏电阻要靠近电池端，来检测电池温度。
6	8	ISET	O	充电电流设定脚。
7	9	BATT	O	电池正端连接引脚。
8	10	VSY	O	升压输出脚。
9	2, 11	PGND	P	功率地。(thermal PAD)
	6	AGND	A	模拟地。

## 极性参数

参数	范围		单位	说明
	最小值	最大值		
电源电压	-0.3	26	V	
储存温度	-65	150	°C	
耐 ESD 电压	4000		V	HBM
极性工作温度	-40	85	°C	
热阻				
$\theta_{JC}(SOP)$		35	°C/W	
$\theta_{JA}(SOP)$		140	°C/W	
焊接温度		260	°C	15 秒内

注：在极限值之外或任何其他条件下，芯片的工作性能不予保证。

电气特性

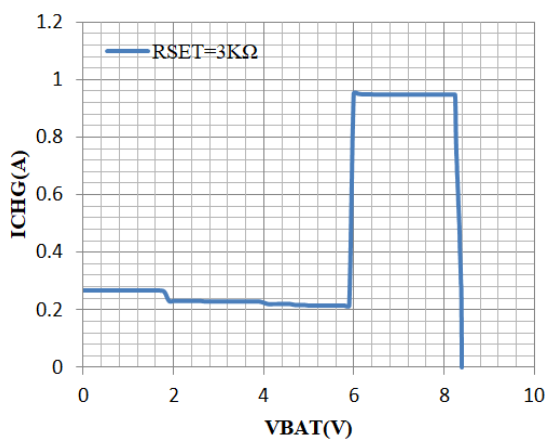
限定条件：(VIN=5.0V, VBAT=7.4V, TA=25°C)

参数	符号	条件	最小值	典型值	最大值	单位
<b>输入参数</b>						
输入电压	VIN		4.5	5	16	V
输入过压保护阈值	VOVP		15.84	16	16.16	V
振荡器频率	FOSC			1.1		MHz
输入限流	ISW			3.6		A
输入静态电流	IQ			2		mA
Low side 导通电阻	RL(ON)			100		mΩ
<b>电池充电参数</b>						
充电终止电压	VBATT			8.4		V
重新充电阈值	VRECH			8.25		
涓流充电阈值	VTRK_CH			6		
涓流充电电流	ICHG_TRK			0.23		A
恒流充电电流	ICHG	RSET=2KΩ		1.3		
		RSET=3KΩ		0.93		
		RSET=5.1KΩ		0.61		
		RSET=10KΩ		0.33		
充电终止电流	IBF		5%	10%	15%	ICC
电池反向电流	IBATT			2		μA
ISET 参考电压				1.23		V
<b>VLDO 供电</b>						
VLDO 输出电压				5		V
<b>逻辑</b>						
过温保护	TSD			150		°C
过温迟滞				20		

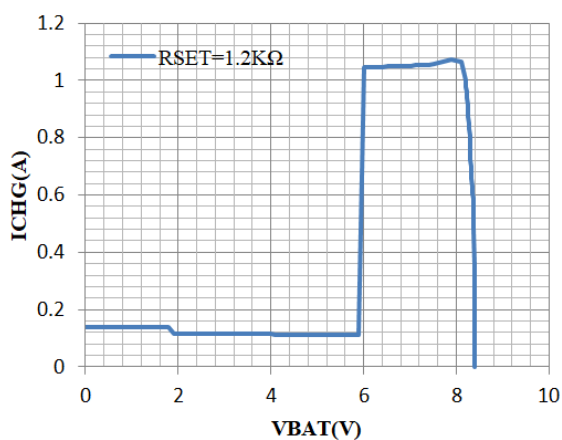
限定条件：(VIN=9.0V, VBAT=7.4V, TA=25°C)

参数	符号	条件	最小值	典型值	最大值	单位
<b>输入参数</b>						
输入电压	VIN		8.6	9	16	V
输入过压保护阈值	VOVP		15.84	16	16.16	V
输入静态电流	IQ			1		mA
<b>电池充电参数</b>						
充电终止电压	VBATT			8.4		V
重新充电阈值	VRECH			8.25		
涓流充电阈值	VTRK_CH			6		
涓流充电电流	ICHG_TRK			0.13		A
恒流充电电流	ICHG	RSET=1KΩ		1.2		
		RSET=1.2KΩ		1		
		RSET=3KΩ		0.5		
充电终止电流	IBF		5%	10%	15%	ICC
电池反向电流	IBATT			2		μA
ISET 参考电压				1.23		V
<b>VLDO 供电</b>						
VLDO 输出电压				5		V
<b>逻辑</b>						
过温保护	TSD			150		°C
过温迟滞				20		

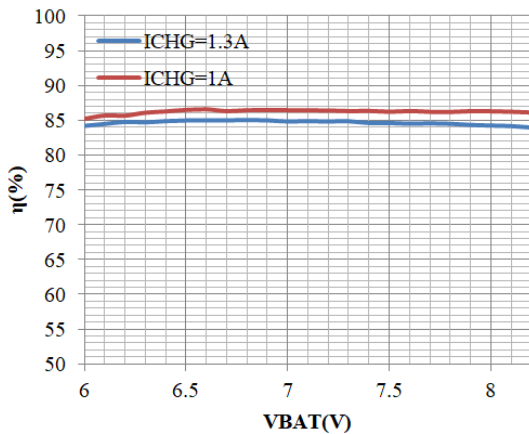
## 特性曲线



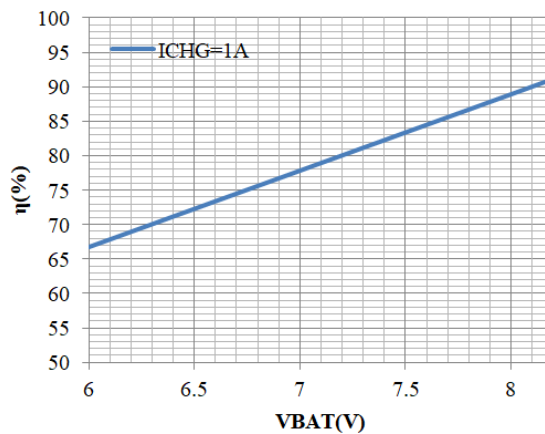
VBATT VS. ICHG (VIN=5V, RSET=3kΩ)



VBATT VS. ICHG (VIN=9V, RSET=1.2kΩ)



VBATT VS.  $\eta$  (VIN=5V)



VBATT VS.  $\eta$  (VIN=9V)

## 应用说明

FS4063 是一款宽电压输入，专门为双节锂电池 7.4V 充电的充电管理芯片，兼容 5V，9V 适配器。FS4063 内部充电频率可以达到 1.1MHz，充电电流可以通过外置 ISET 脚位对地电阻来设定。同时具有过压关断，过温关断，以及输入功率保护的功能

### 。适配器电压的自动识别描述

FS4063 既支持 5V 适配器充电，又支持 9V 适配器充电，芯片自动识别插入的适配器是 5V 还是 9V，当识别到是 5V 充电器时，采用开关式升压充电模式，最高支持电池端 1.3A 的充电电流；当识别到是 9V 充电器时，采用线性降压充电模式，最高支持电池端 1.2A 的充电电流。

### 适配器电流的自适应描述

FS4063 可以自适应适配器的电流供应能力，来自动调整充电电流，既能确保输入适配器不会出现过载拉死适配器的现象，又能发挥适配器的最大电流能力，所以适用于各种直流设备以及标准 USB 充电设备。

### 充电过程描述

FS4063 采用完整的 CC/CV 充电模式。当锂电池电压小于 6V 时，系统以 0.23V 的电流对电池充电。当锂电池电压大于 6V 而小于 8.25V 时，恒流充电进行，当锂电池电压高于 8.25V 而小于 8.4V 时，恒压充电模式进行。当充电电流小于 CC/10 充电停止。

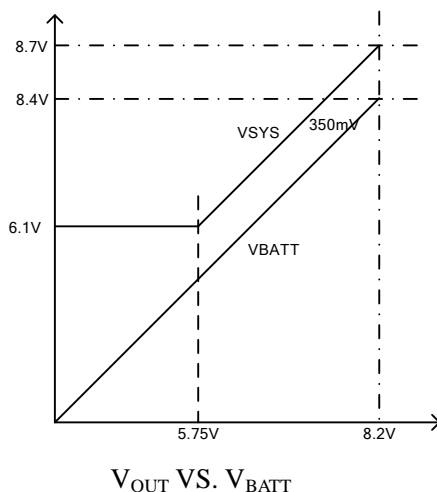
### 充电 LED 指示灯

在充电过程中，LED pin 到 VLDO 之间的 LED 会保持常亮状态，充电结束后，LED 会熄灭。

## 充电电压描述

如果  $V_{BATT} > 5.75V$ ， $V_{SYS}$  会比  $V_{BATT}$  高出 350mV，设定这个目的是为了最大的减小快速充电期间充电管的功耗，提高充电效率。

如果  $V_{BATT} < 5.75V$ ， $V_{OUT}$  则会固定在 6.1V，为电池提供充电驱动能力。



## 电池温度监测

为了防止温度过高或者过低对电池造成的损害，FS4063 内部集成有电池温度监测电路。电池温度监测是通过监测 NTC 管脚的电压实现的，NTC 管脚的电压由电池内的 NTC 热敏电阻和一个电阻分压网络实现，如典型应用电路所示。如果不需要电池温度监测功能，则 NTC 脚悬空即可。

## 自动重新充电

一个充电周期结束后，FS4063 会关闭充电显示状态，在此期间，电池可能会因为自然放电出现电量下降，为了保证电池不会因为在连接适配器时，电量自动耗尽，当电池电压下降到自动充电阈值（典型值 8.25V）时，新的充电周期就会自动开始。

## 充电电流设定

FS4063 的充电电流可以用 ISET 对地的电阻  $R_{SET}$  来进行设置。充电电流按照以下方程式来设定：

$$5V \text{ 适配器} \quad I_{CHG} = 1.232 \times \frac{2300}{R_{SET} (K\Omega)} (mA)$$

$$9V \text{ 适配器} \quad I_{CHG} = 1.232 \times \frac{1000}{R_{SET} (K\Omega)} (mA)$$

## VIN 端输入电容选择

为防止充电头热插拔的瞬态高压对芯片造成损坏，需要靠近充电接口端加 22μF 电容，另外靠近 FS4063 的芯片管脚 VIN 端加 1μF 电容以滤除高频杂波。

## VSYS 端电容的选择

选用一颗 0805 封装的 22μF 陶瓷贴片电容并尽量靠近肖特基负端摆放，另外选一颗 0.1μF 的电容器尽量靠近 VSYS 脚摆放。

## 电感的选择

需要确定电感的纹波电流。一般建议的电感纹波电流为电感平均电流的 40%，其计算公式为：

$$L = \left( \frac{V_{IN}}{V_{OUT}} \right)^2 * \frac{V_{OUT} - V_{IN}}{I_{CC} * F_{SW} * 40\%}$$

其中 FSW 为开关频率，ICC 为设定的充电电流。

FS4063 对于不同纹波幅值具有相当大的适应性，所以最终电感的取值即便稍微和计算值有所偏差也不会影响系统整体的工作性能。

所选电感的饱和电流大小在全负载范围内一定要大于系统工作时电感的峰值电流：

$$I_{SAT.MIN} > \frac{V_{IN}}{V_{OUT}} * I_{CC} + \left( \frac{V_{IN}}{V_{OUT}} \right)^2 * \frac{V_{OUT} - V_{IN}}{2 * F_{SW} * L}$$

电感在特定系统工作频率下的 DCR 和磁芯损耗必须尽量低以获得较好的系统效率。

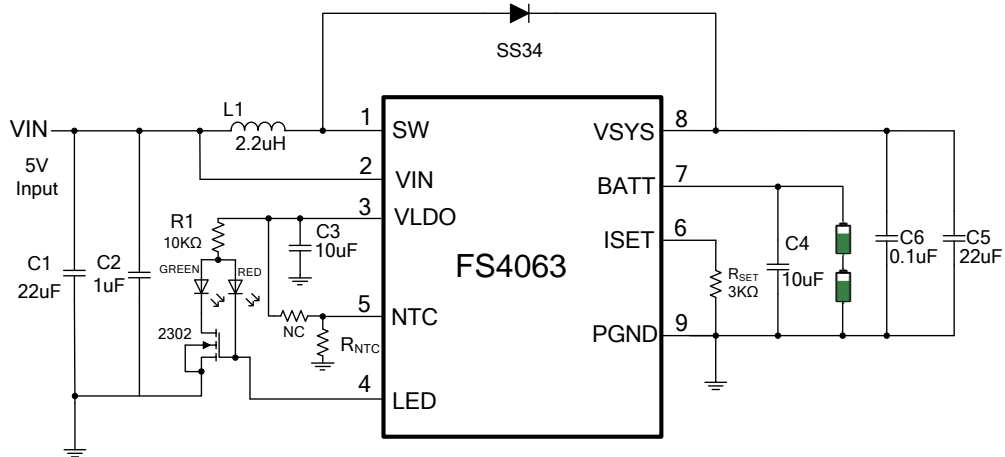
## 推荐应用电路

下面推荐的应用电路外围参数一样，用 5V 的适配器时，电池恒流充电的电流是 1A，用 9V 的适配器时，电池恒流充电的电流自动减半，即为 0.5A。

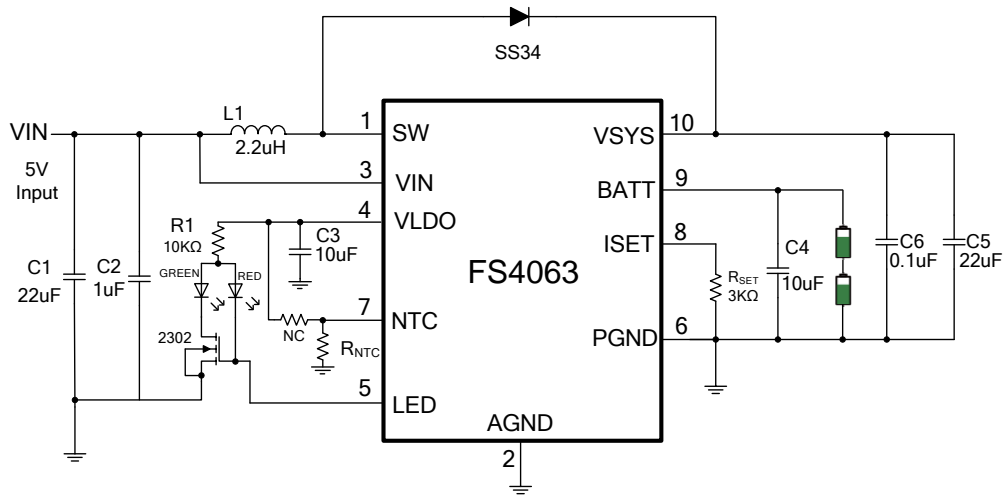
双灯指示的状态如下表：

充电状态	红灯 (RED)	绿灯 (GREEN)
正在充电状态	亮	灭
电池充满状态	灭	亮
过压，过温保护	灭	亮
BATT 端接 10uF 电容无电池时	红绿灯交替闪烁	

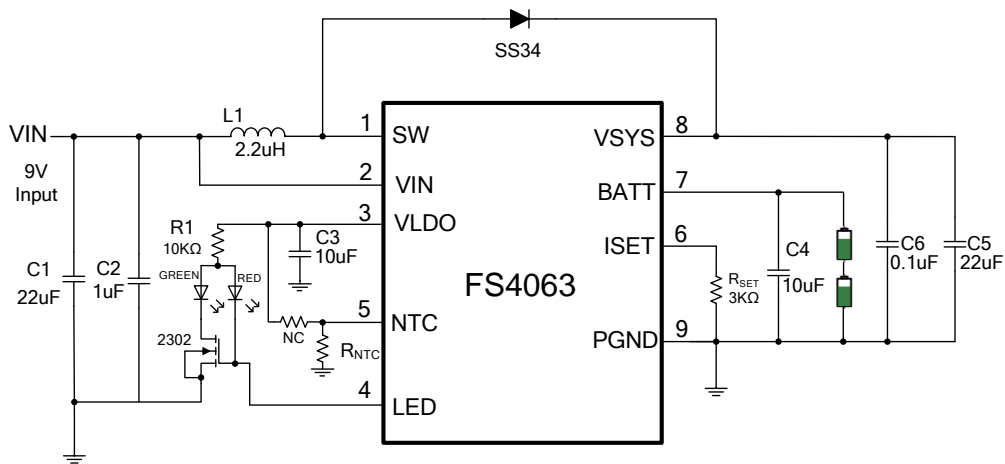
做单灯指示的设计去掉图中 MOS (2302) 和绿灯 (GREEN) 就可以了。



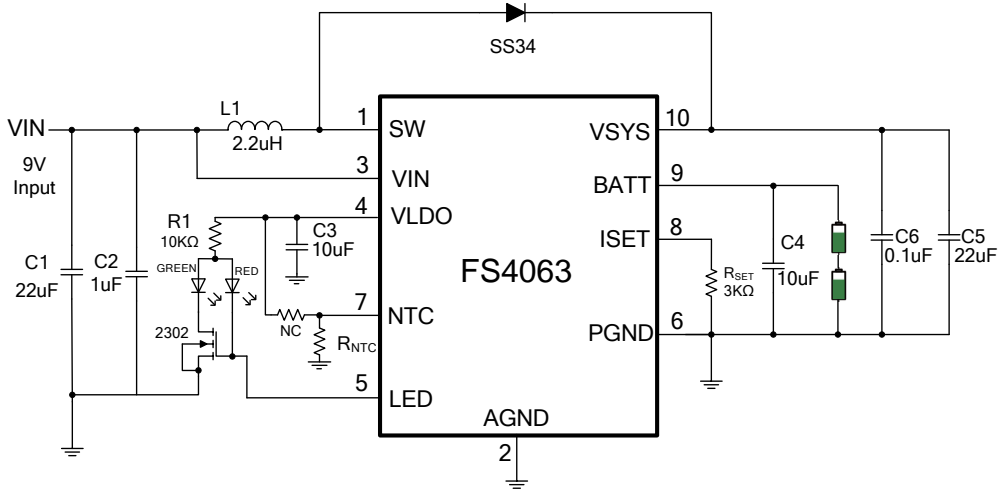
5V/2A 适配器，1A 充电电流参考电路（ESOP8封装）



5V/2A 适配器，1A 充电电流参考电路（DFN10封装）

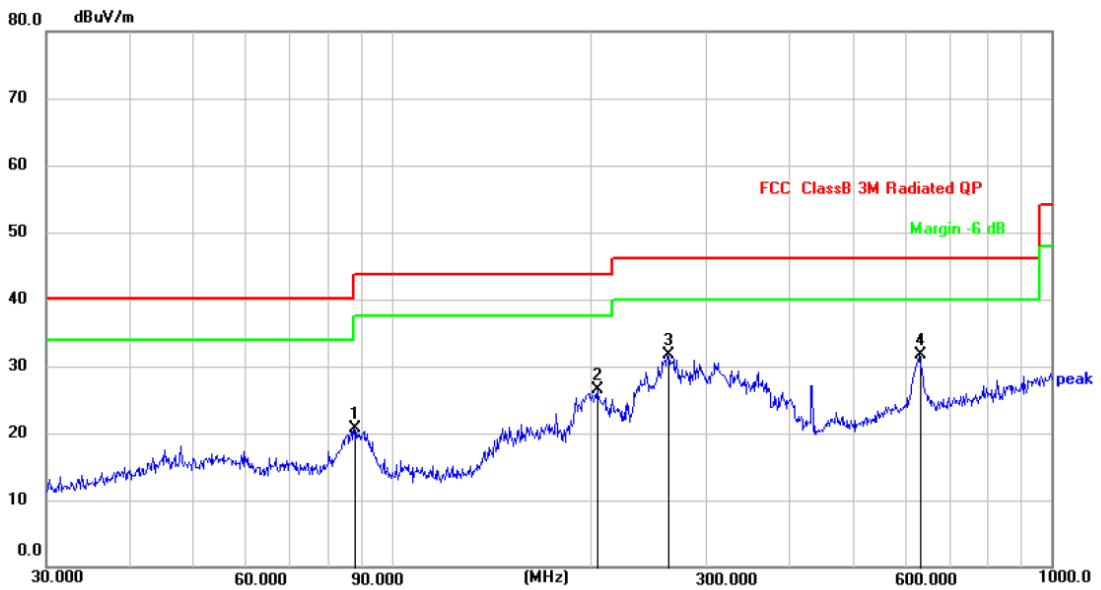


9V/1A 适配器，0.5A 充电电流参考电路（ESOP8封装）



9V/1A 适配器，0.5A 充电电流参考电路（DFN10 封装）

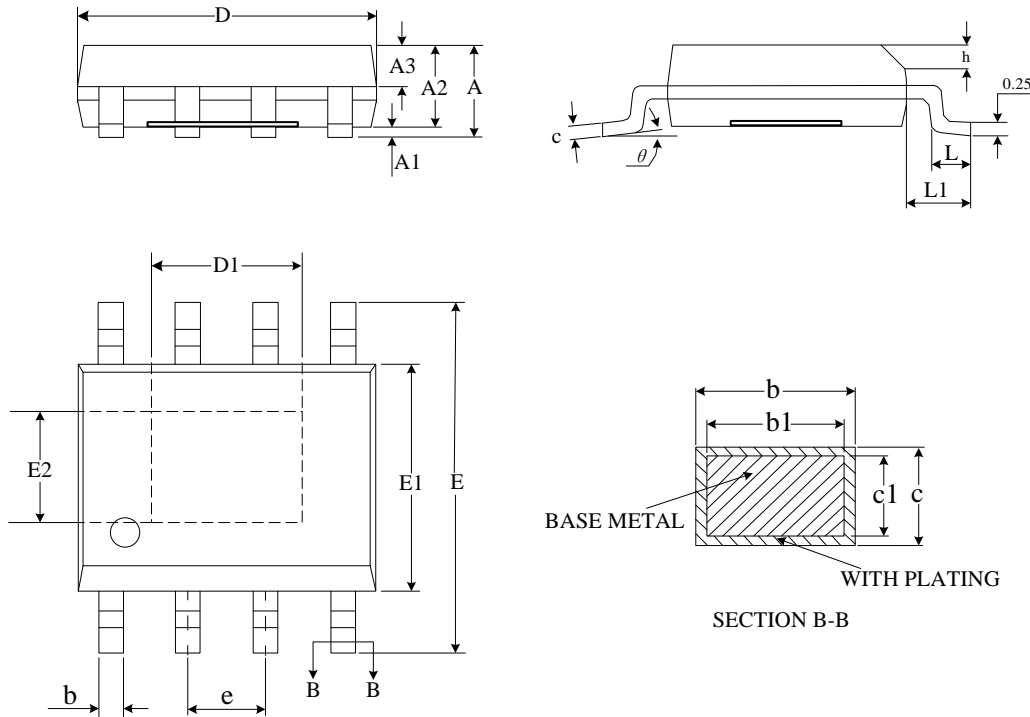
附件 1: 辐射测试曲线 (VIN=5V, ICHG=1.3A)



Radiated Emission Measurement

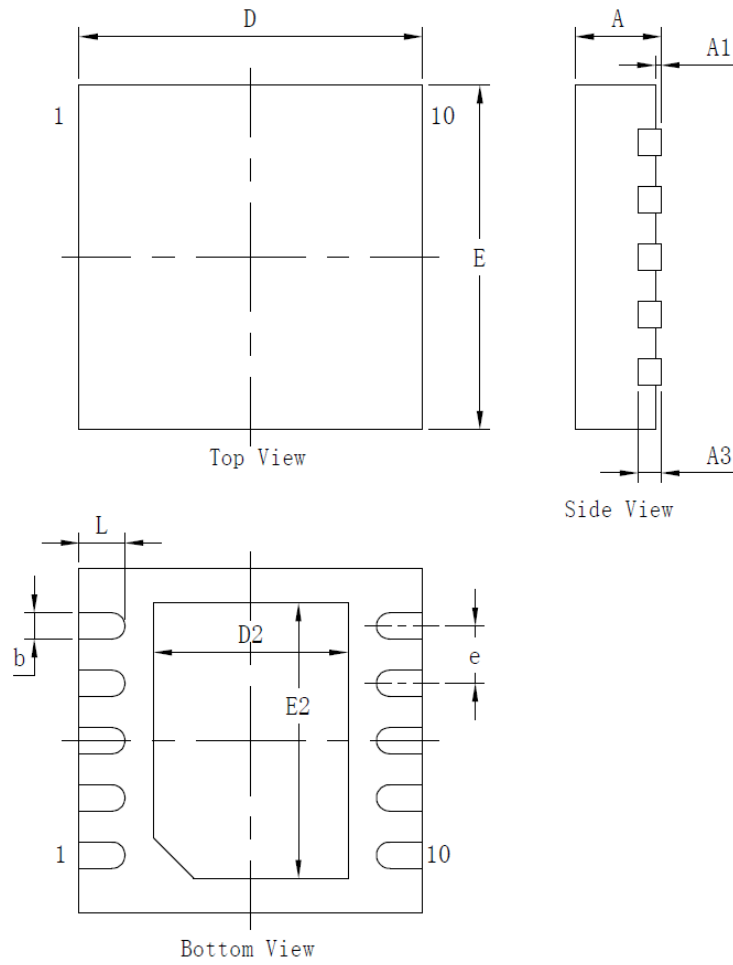
封装尺寸图

eSOP8 封装:



SYMBOL	MILLIMETER		
	MIN	NOM	MAX
A	—	—	1.75
A1	0.10	—	0.225
A2	1.30	1.40	1.50
A3	0.60	0.65	0.70
b	0.39	—	0.48
b1	0.38	0.41	0.43
c	0.21	—	0.26
c1	0.19	0.20	0.21
D	4.70	4.90	5.10
D1	1.90	2.00	2.20
E	5.80	6.00	6.20
E1	3.70	3.90	4.10
E2	1.90	2.00	2.20
e	1.27BSC		
h	0.25	—	0.50
L	0.50	—	0.80
L1	1.05BSC		
θ	0	—	8°

DFN10 (3×3) 封装:



标注	尺寸	最小(mm)	标准(mm)	最大(mm)	标注	尺寸	最小(mm)	标准(mm)	最大(mm)
A		0.70	0.75	0.80	E		2.90	3.00	3.10
A1		-	-	0.05	D2		1.60	1.70	1.80
A3		0.203 REF			E2		2.30	2.40	2.50
b		0.18	0.23	0.28	e		0.50 TYP		
D		2.90	3.00	3.10	L		0.35	0.40	0.45