

产 品 承 认 书

产品名称: 3528-1.9T红蓝贴片式发光二极管

产品型号: XL-3528SURUBC

客户名称: _____

客户料号: _____

承认日期: _____

深圳市成兴光电子科技有限公司

制定	审核	核准

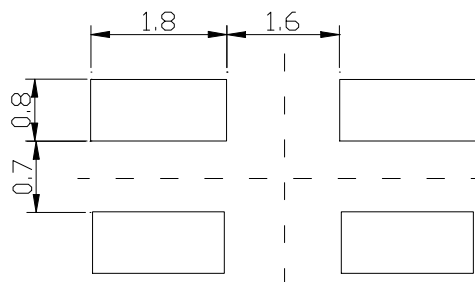
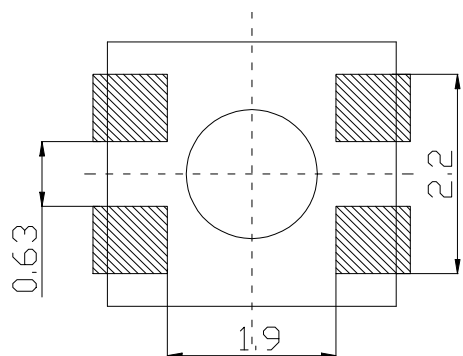
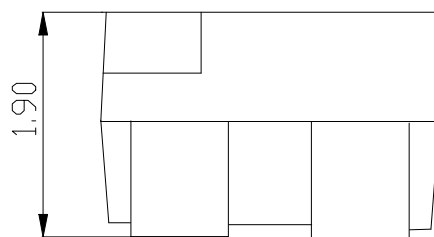
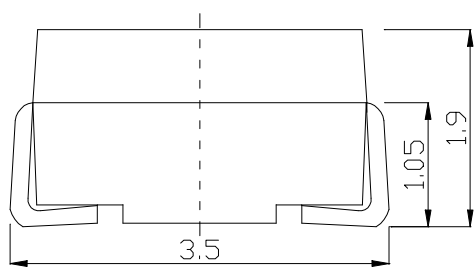
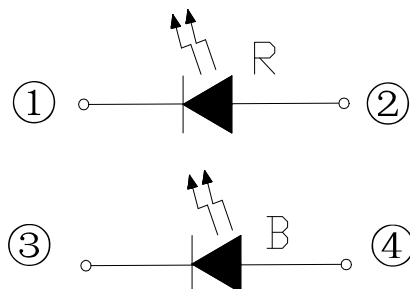
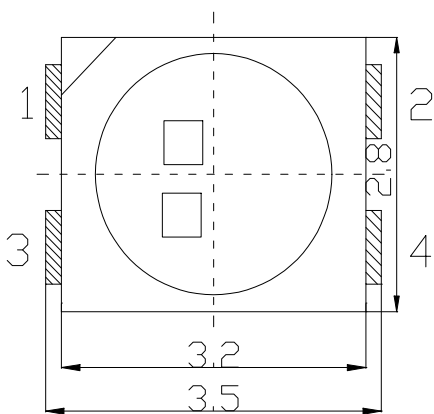
客户承认栏

确认	审核	核准

一、产品描述:

- 外观尺寸(L/W/H): 3.5*2.8*1.9mm
- 颜色:红蓝双色
- 胶体:白色
- EIA规范标准包装
- 环保产品,符合ROHS要求
- 适用于自动贴片机
- 适用于红外线回流焊制程

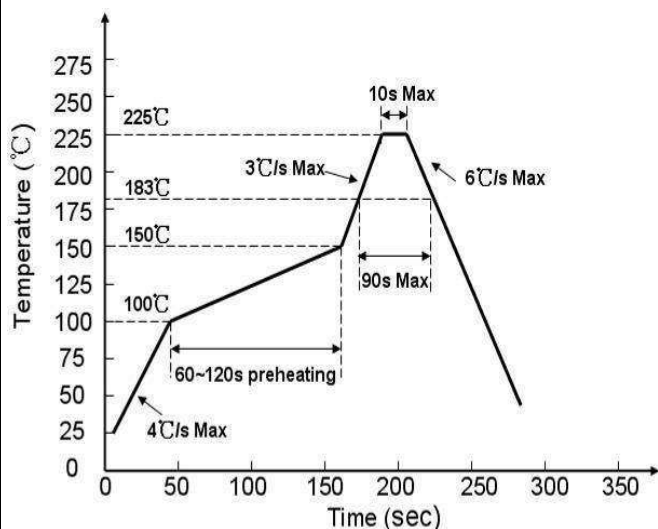
二、外形尺寸及建议焊盘尺寸:



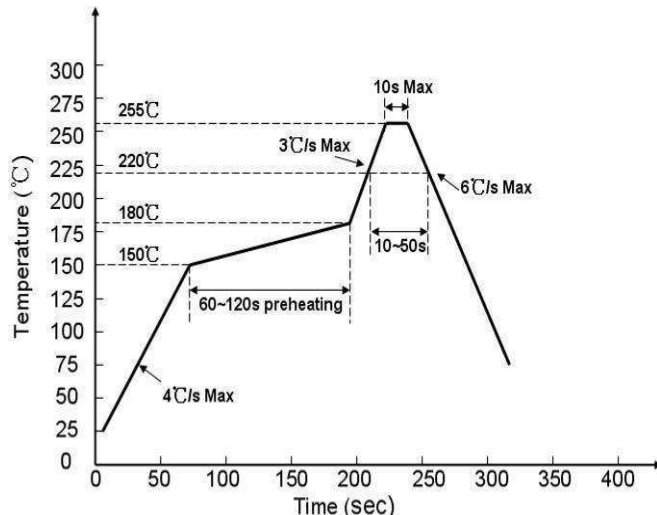
备注: 1. 单位: 毫米 (mm)

2. 公差: 如无特别标注则为 ± 0.10 mm

三、建议焊接温度曲线：



有铅制程



无铅制程

四、最大绝对额定值 (Ta=25°C)：

参数	符号	最大额定值		单位
消耗功率	Pd	红	90	mW
		蓝	90	
最大脉冲电流 (1/10占空比, 0.1ms脉宽)	I _{FP}	红	70	mA
		蓝	100	
正向直流工作电流	I _F	红	30	mA
		蓝	30	
反向电压	V _R	红	5	V
		蓝	5	
工作环境温度	Topr	-30°C ~ +85°C		
存储环境温度	Tstg	-40°C ~ +90°C		
焊接条件	Tsol	回流焊 : 260°C , 10s 手动焊 : 300°C , 3s		
抗静电能力	ESD	2000		V

五、光电参数 (Ta=25℃) :

参数	符号	颜色	最小值	代表值	最大值	单位	测试条件
光强	IV	红	/	180	/	mcd	IF = 20mA
		蓝	/	350	/		
半光强视角	201/2	/	/	120	/	deg	IF = 20mA
主波长	λD	红	620	/	625	nm	IF = 20mA
		蓝	462.5	/	465		
正向电压	VF	红	2.0	/	2.2	V	IF=20mA
		蓝	3.0	/	3.2		
反向电流	IR	红	/	/	5	uA	VR=5V
		蓝	/	/	5		

亮度分档:

颜色	代码	代表值	单位	测试条件
红	H01	180	mcd	IF=20mA
蓝	H01	350		

电压分档:

颜色	代码	最小值	最大值	单位	测试条件
红	I2	2.0	2.2	V	IF = 20mA
蓝	I7	3.0	3.2		

色温分档:

颜色	代码	最小值	最大值	单位	测试条件
红	R0	620	625	nm	IF = 20mA
蓝	PB5	462.5	465		

六、光电参数代表值特征曲线:

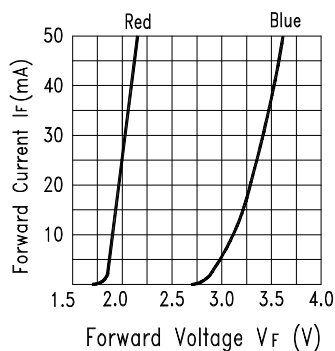
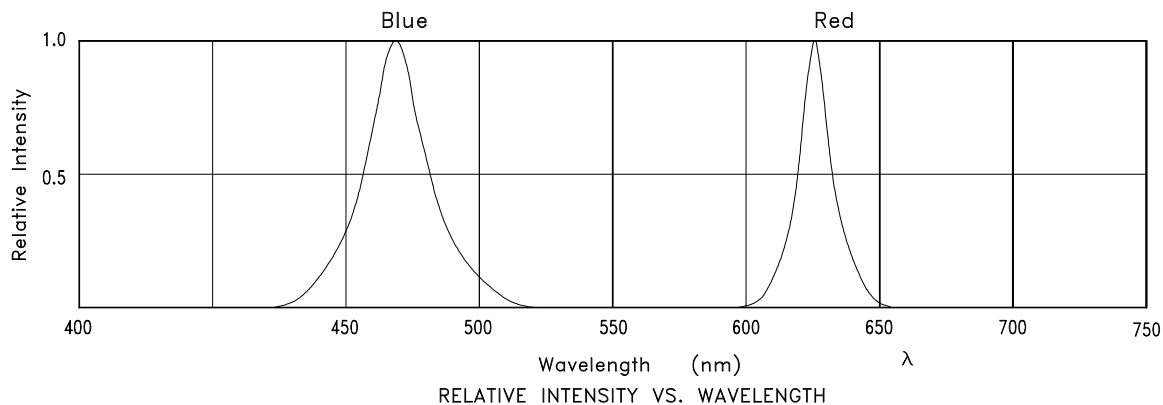


Fig.2 Forward Current vs. Forward Voltage

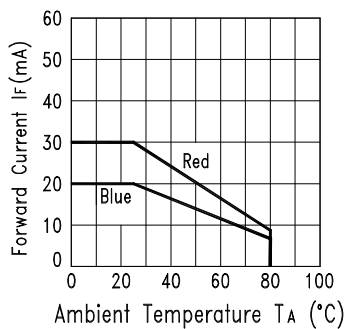


Fig.3 Forward Current Derating Curve

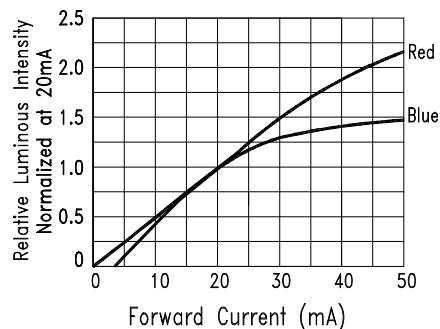


Fig.4 Relative Luminous Intensity vs. Forward Current

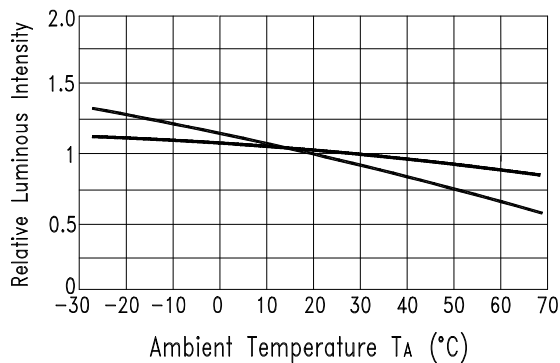


Fig.5 Luminous Intensity vs. Ambient Temperature

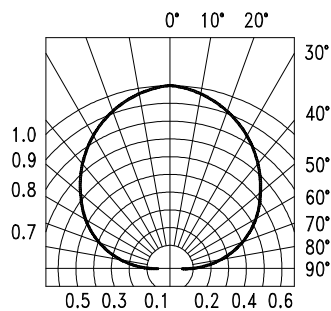


Fig.6 Spatial Distribution

注:如无另外注明, 测试环境温度为 $25 \pm 3^\circ\text{C}$

七、标签标识:

CAT: 光强 (mcd)

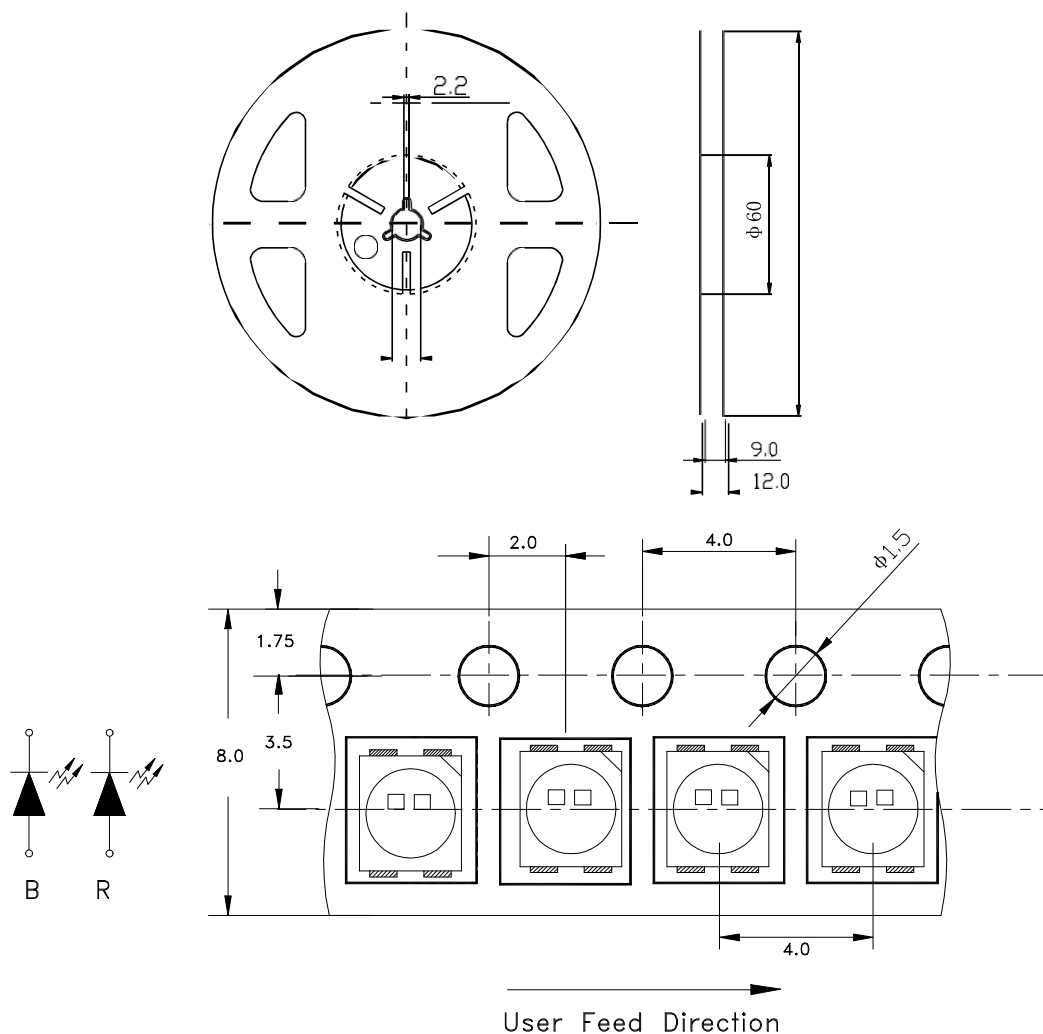
HUE: XY

REF: 电压 (V)

误差范围

a. Luminous Intensity: $\pm 15\%$ b. HUE: ± 0.003 c. Forward Voltage: $\pm 0.1V$ 

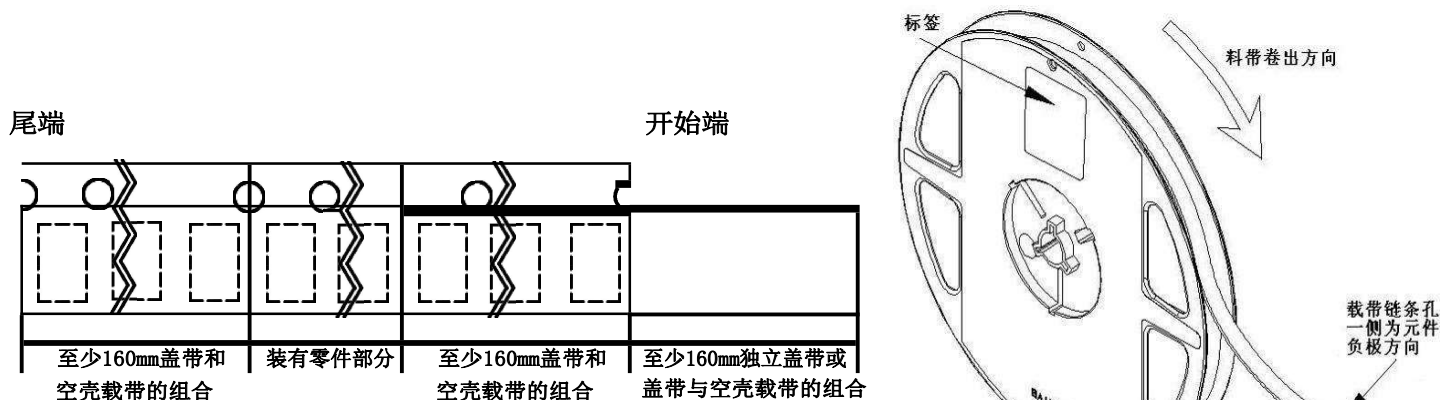
八、包装载带与圆盘尺寸:



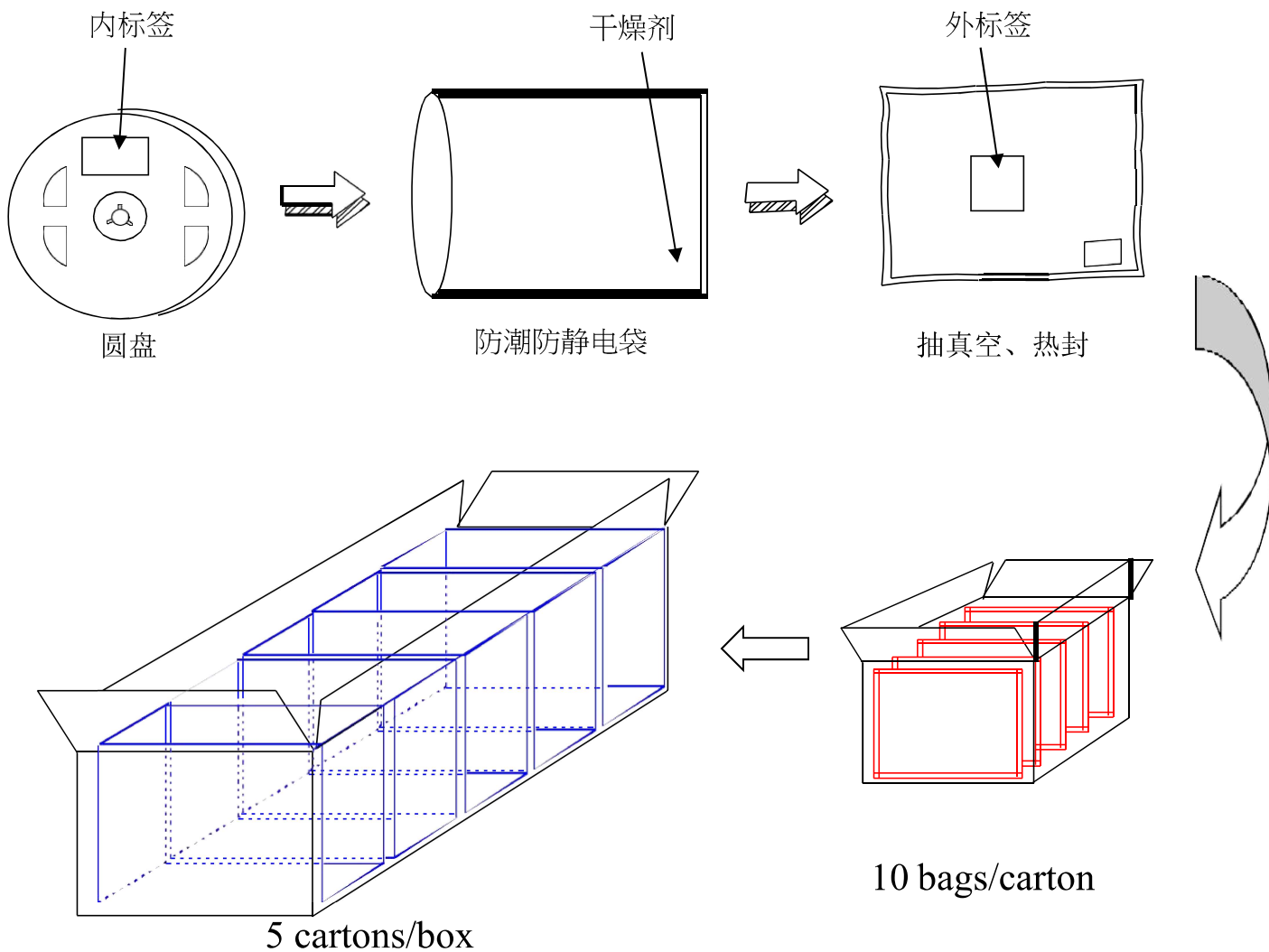
注: 1、尺寸单位为毫米(mm);

2、尺寸公差如无标注, 为 $\pm 0.15\text{mm}$;

九、圆盘及载带卷出方向及空穴规格：



十、内包装及外包装：





产 品 承 认 书

Part No. : XL-3528SURUBC

版本

A3

发布日期

2019.05.10

页码

7 of 9

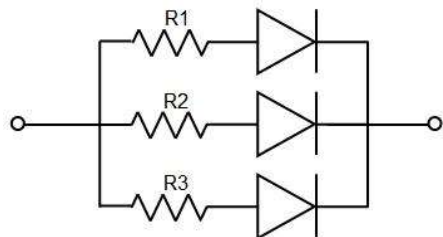
十一、信赖性实验：

类别	测试项目	测试环境	测试时间	参考标准
耐久性测试	工作寿命	室温条件下以最大额定电流持续点亮； 以20mA测试。	1000小时 (-24小时, +72小时)	MIL-STD-750D:1026 MIL-STD-883D:1005 JIS C 7021:B-1
	高温高湿储存	IR-Reflow In-Board, 2 Times 环境温度Ta=85±5℃, 相对湿度RH=85%	1000小时 (± 2小时)	JESD22-A101
	高温储存	环境温度Ta= 105±5℃	1000小时 (-24小时, +72小时)	MIL-STD-883D:1008 JIS C 7021:B-10
	低温储存	环境温度Ta= -55±5℃	1000小时 (-24小时, +72小时)	JIS C 7021:B-12
环境测试	温度循环	105℃ ~ 25℃ ~ -55℃ ~ 25℃ 30mins 5mins 30mins 5mins	10次循环	MIL-STD-202F:107D MIL-STD-750D:1051 MIL-STD-883D:1010 JIS C 7021:A-4
	冷热冲击	IR-Reflow In-Board, 2 Times 85 ± 5℃ ~ -40℃ ± 5℃ 10mins 10mins	10次循环	MIL-STD-202F:107D MIL-STD-750D:1051 MIL-STD-883D:1011
	抗锡试验	焊锡温度T. sol= 260 ± 5℃	10 ± 1secs 2次	MIL-STD-202F:210A MIL-STD-750D:2031 JIS C 7021:A-1
	红外回流焊有铅制程	升温速度(183℃到最高值)：最大3℃/秒 维持温度在125(±25)℃：不超过120秒 维持温度在183℃以上：60-150秒 最高温度限制范围：235℃+5/-0℃ 维持在235℃+5/-0℃时间：10-30秒 降温速度：最大6℃/秒	-----	MIL-STD-750D:2031.2 J-STD-020C
	红外回流焊无铅制程	升温速度(217℃到最高值)：最大3℃/秒 维持温度在175(±25)℃：不超过180秒 维持温度在217℃以上：60-150秒 最高温度限制范围：260℃+0/-5℃ 维持在260℃+0/-5℃时间：20-40秒 降温速度：最大6℃/秒	-----	MIL-STD-750D:2031.2 J-STD-020C
	可焊性试验	焊锡温度T. sol= 235 ± 5℃ 浸入速度：25±2.5 mm/秒 上锡率 ≥95% 焊盘面积	浸入时间：2±0.5秒	MIL-STD-202F:208D MIL-STD-750D:2026 MIL-STD-883D:2003 IEC 68 Part 2-20 JIS C 7021:A-2

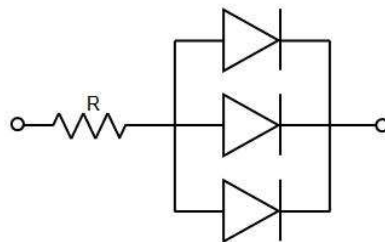
十二、使用注意事项:

◆ 使用:

- LED 是电流驱动元件, 电压的细微变化会产生较大的电流波动, 导致元件遭到破坏。客户应使用电阻串联作限流保护。
- 为了确保多颗LED并联使用时光色一致, 建议每条支路使用单独电阻, 如下图模式A所示; 如采用下图模式B所示电路, LED光色可能因每一颗LED不同的伏安特性而造成光色差异。



电路模式 A



电路模式 B

- 过高的环境温度会影响LED的亮度以及其他性能, 所以为使LED有较好的性能表现应远离热源。
- 光电参数公差:

正向电压REF / VF: $\pm 0.02V$

亮度CAT / IV: $\pm 11\%$

波长HUE / WLD: $\pm 1nm$

◆ 存储:

- 未打开原始包装的情况下, 建议储存的环境为: 温度 $5^{\circ}C \sim 30^{\circ}C$, 湿度 85%RH 以下。当库存超过两个月, 使用前应做除湿处理, 条件 $60^{\circ}C/8$ 小时;
- 打开原始包装后, 建议储存环境为: 温度 $5 \sim 30^{\circ}C$, 湿度 60% 以下;
- LED 是湿度敏感元件, 为避免元件吸湿, 建议打开包装后, 将其储存在有干燥剂的密闭容器内, 或者储存在氮气防潮柜内;
- 打开包装后, 元件应该在 168 小时 (7 天) 内使用; 且贴片后应尽快完成焊接;
- 如果干燥剂失效或者元件暴露于空气中超过 168 小时 (7 天), 应做除湿处理; 烘烤条件: $60^{\circ}C/24$ 小时。

◆ ESD 静电防护

LED (特别使用 InGaN 结构晶片的蓝色、翠绿色、紫色、白色、粉红 LED) 是静电敏感元件, 静电或者电流过载会破坏 LED 结构。LED 受到静电伤害或电流过载可能会导致性能异常, 比如漏电流过大, VF 变低, 或者无法点亮等等。所以请注意以下事项:

- 接触 LED 时应佩戴防静电腕带或者防静电手套;
- 所有的机器设备、工制具、工作桌、料架等等, 应该做适当的接地保护 (接地阻抗值 10Ω 以内);
- 储存或搬运 LED 应使用防静电料袋、防静电盒以及防静电周转箱, 严禁使用普通塑料制品;
- 建议在作业过程中, 使用离子风扇来抑制静电的产生;
- 距离 LED 元件 1 英尺距离的环境范围内静电场电压小于 100V。

◆ 清洗

建议使用异丙醇等醇类溶液清洗 LED，严禁使用腐蚀性溶液清洗。

◆ 焊接

- 1 回流焊焊接条件参考第二页温度曲线；
- 2 回流焊焊接次数不得超过两次；
- 3 只建议在修理和重工的情况下使用手工焊接，最高焊接温度不应超过 300 度，且须在 3 秒内完成。
烙铁最大功率应不超过 30W；
- 4 焊接过程中，严禁在高温情况下碰触胶体；
- 5 焊接后，禁止对胶体施加外力，禁止弯折 PCB，避免元件受到撞击。

◆ 其他

- 1 本规格所描述的 LED 定义应用在普通的电子设备范围（例如办公设备、通讯设备等等）。如果有更为严苛的信赖度要求，特别是当元件失效或故障时可能会直接危害到生命和健康时（如航天、运输、交通、医疗器械、安全保护等等），请事先知会敝司业务人员；
- 2 高亮度 LED 产品点亮时可能会对人眼造成伤害，应避免从正上方直视；
- 3 出于持续改善的目的，产品外观和参数规格可能会在没有预先通知的情况下作改良性变化。



产 品 承 认 书

Part No. : XL-3528SURUBC

版本

A3

发布日期

2019.05.10

页码

9 of 9