

产 品 承 认 书

产品名称: F3红翠绿双色雾状共阳

产品型号: XL-B324SURUGW

客户名称: _____

客户料号: _____

承认日期: _____

深圳市成兴光电子科技有限公司

制定	审核	核准

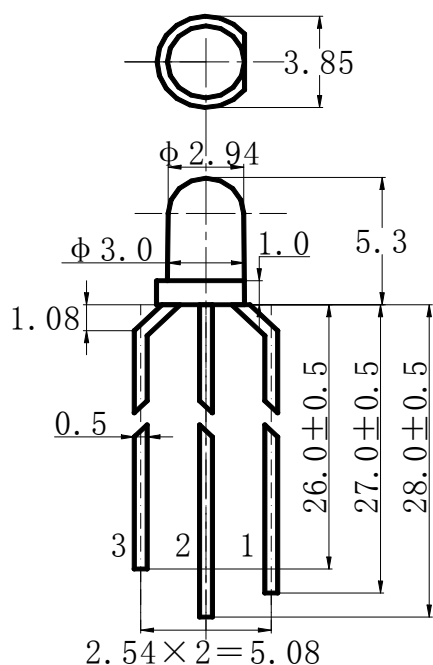
客户承认栏

确认	审核	核准

一、产品描述:

- 颜色：高亮红翠绿双色
- 外观尺寸：3mm/3.85*5.3*5.08
- 胶体：无色雾状
- 环保产品，符合ROHS要求

二、外形尺寸及建议焊盘尺寸:



1	红
3	翠绿

备注：1. 单位：毫米（mm）

2. 公差：如无特别标注则为± 0.10 mm

三、 最大绝对额定值 (Ta=25℃) :

参 数	符 号	最大额定值		单 位
		红	翠绿	
晶片品种		红	翠绿	
消耗功率	Pd	80	100	mW
最大脉冲电流	I _{FP}	20	20	mA
正向直流工作电流	I _F	40	40	mA
反向电压	V _R	6	6	V
焊接温度/时间	Tsol	240/≤3	240/≤3	℃/S
工作环境温度	Topr	-25~+85	-25~+85	℃

四、 光电参数 (Ta=25℃) :

晶片种类		红			翠绿				
项目参数	符号	最小值	一般值	最大值	最小值	一般值	最大值	单位	测试条件
发光强度	IV	300	500	700	2000	3000	4000	mcd	I _F =20mA
发光角度	2Ø1/2	/	50	/	/	50	/	deg	I _F =20mA
主波长	λd	635	638	640	520	525	530	nm	I _F =20mA
频宽	Δλ	/	30	/	/	30	/	nm	I _F =20mA
正向电压	VF	1.9	2.1	2.3	3.0	3.2	3.4	V	I _F =20mA
反向电流	IR	/	/	≤30	/	/	≤30	μA	VR=5V

备注:

1. 此发光亮度为根据人眼对发光亮度之感应曲线之模拟发光强度符合CIE (国际光委会组织)
2. 此发光角度之测量为其发光亮度一半时所测试之数据
3. 发光亮度保证误差正负15%

使用说明书

1. 应用

此LED可使用于一些普通的电子设备，例如办公设备，通信设备、房屋装饰，若LED用在一些可靠性要求较高的情况下，如航空运输，交通控制及医辽器械时，一定需参考销售提供之资料进行使用。

2. 贮存

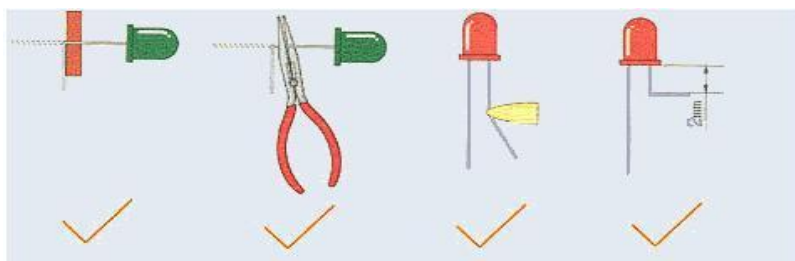
贮存LED的环境，温度不超过30℃，相对湿度不超过70%。建议LDE在原包装箱里日期不超过三个月 进行使用，如果需加长贮存时间，建议放在干燥箱内，并加放干燥剂， 或者充入氮气。

3. 清洗

当用化学品清洗胶体时必须特别小心，因为有些化学品对胶体表面有损伤并引起褪色如三氯乙烯、丙、酮等。可用乙醇擦拭、浸渍，时间在常温下不超过3分钟。

4. 引脚装配

- 1) 必需离胶体2毫米才能折弯支架。
- 2) 支架成形必须用夹具或由专业人员来完成。
- 3) 支架成形必须在焊接前完成。
- 4) 支架成形需保证引脚和间距与线路板上一致。
- 5) 焊接必须在正常温度下进行，当LED正常焊接到PCB板上后，应尽量避免在LED引脚处施加机械压力



5. 焊接

当焊接时，必需在胶体底部2mm以下进行焊接，在焊接时，应尽力避免浸渍LED胶体，在刚焊接完后，应避免在引脚上加外力或者摇动LED胶体。

推荐的焊接条件

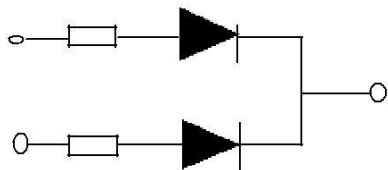
烙铁焊接		波峰焊	
温度	260℃ Max	Pre-heat	100℃ Max
焊接时间	5 sec. Max	Pre-heat time	60sec. Max
	(one time only)	Solder wave	260℃ Max
		Soldering time	10sec. Max

过高的焊接温度和长时间的焊接会导致LED变形和失效

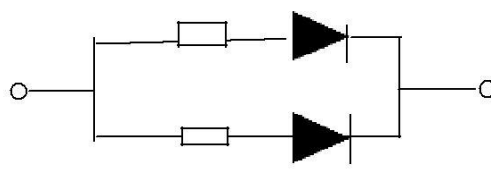
6. 驱动方式

LED的当前驱动方式，若LED为多颗并联时，建议采用线路A，在每颗LED，处加一限流电阻，以保证LED之亮度一致。

Circuit model A



Circuit model B



五、静电防护

静电和电流的急剧升高将会对LED产生损害，InGaN系列产品使用时请使用防静电装置，如防护带和手套
注意：使用时人体放电模式HBM<1000V；机器放电模式<100V。