

NS4205 3.0W 双声道 D 类音频功率放大器附加待机模式功能

1 特性

- 3W 输出功率(Vdd=5.0V,RL=4Ω)
- 0.2%THD (0.5W 输出功率、5V 电源)
- 优异的全带宽 EMI 抑制能力
- 90%的效率
- 高 PSRR: -80dB (217Hz)
- 工作电压范围: 3.0V~5.25V
- 过流保护、过热保护、欠压保护
- SOP16 封装

3 应用范围

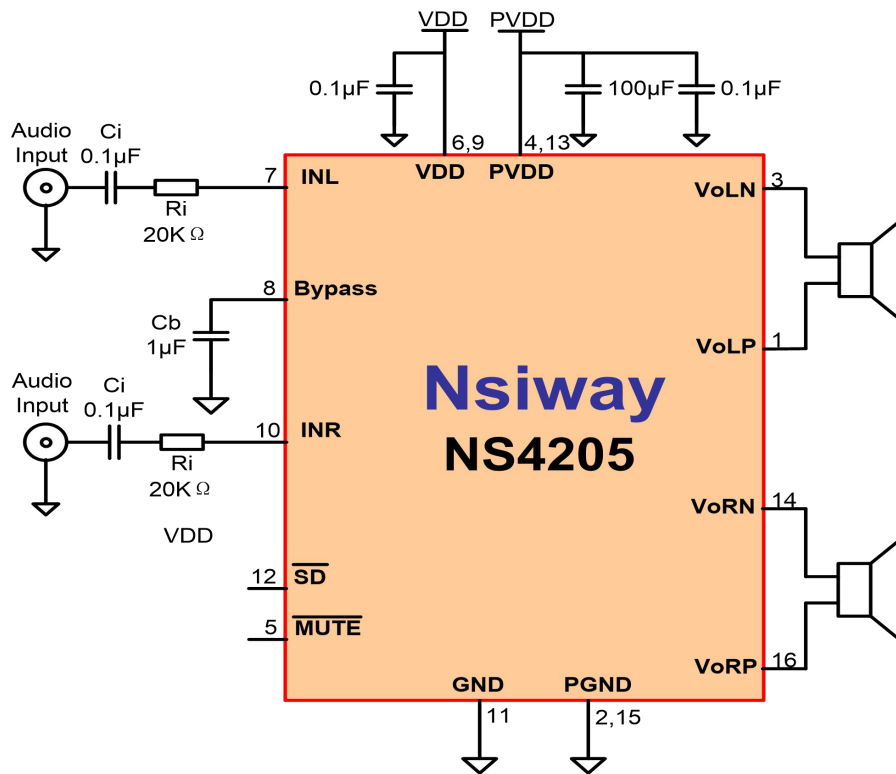
- 低压音响系统

2 说明

NS4205 是一款无需滤波器、D 类双声道音频功放。NS4205 采用先进的技术,在全带宽范围内极大地降低了 EMI 干扰,最大限度地减少对其他部件的影响。NS4205 无需滤波器的 PWM 调制结构及反馈电阻内置方式减少了外部元件、PCB 面积和系统成本。NS4205 内置过流保护、过热保护及欠压保护功能,有效地保护芯片在异常工作状况下不被损坏。并且利用扩频技术充分优化全新电路设计,高达 90%的效率更加适合便携式音频产品。

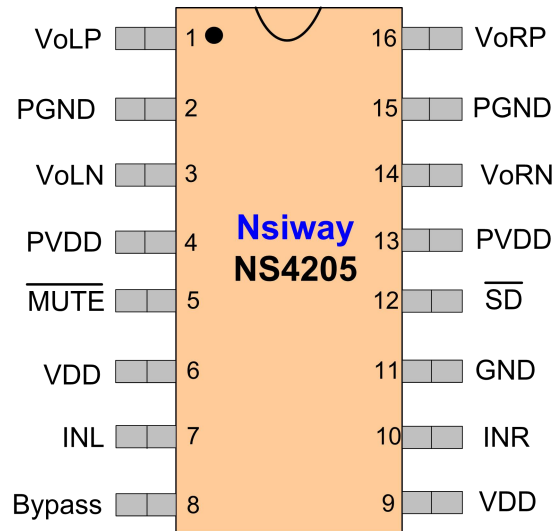
NS4205 提供 SOP16 封装,额定的工作温度范围为-40℃至 85℃。

4 应用电路



5 管脚配置

NS4205 SOP8 的俯视图如下图所示：



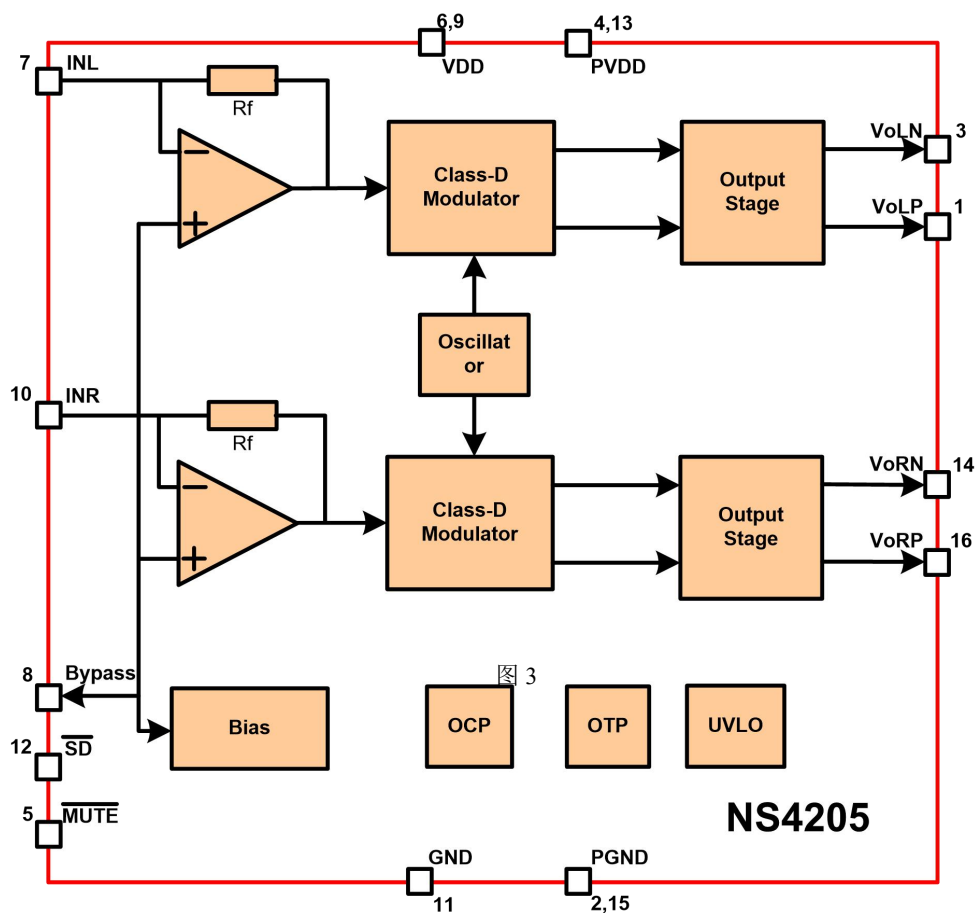
编号	管脚名称	管脚描述
1	VoLP	左声道输出正端
2	PGND	功率地
3	VoLN	左声道输出负端
4	PVDD	功率电源输入
5	/MUTE	待机控制，低电平有效(待机)
6	VDD	电源输入
7	INL	左声道输入
8	Bypass	旁路电容
9	VDD	电源输入
10	INR	右声道输入
11	GND	电源地
12	/SD	关断控制，低电平有效(关断)
13	PVDD	功率电源输入
14	VoRN	右声道输出负端
15	PGND	功率地
16	VoRP	右声道输出正端

6 极限工作参数

- 电源电压范围 2.8V ~ 5.5V
- 输入电压范围 -0.3V ~ VDD
- ESD 电压(HBM) 4000V
- 工作温度范围 -40°C ~ +85°C
- 存储温度范围 -65°C ~ +150°C
- 最大结温 +150°C
- 焊接温度 (10s 内) +220°C
- θ_{JC}, θ_{JA} (SOP-16) 20/80°C/W

注：超过上述极限工作参数范围可能导致芯片永久性的损坏。长时间暴露在上述任何极限条件下可能会影响芯片的可靠性和寿命。

7 功能框图

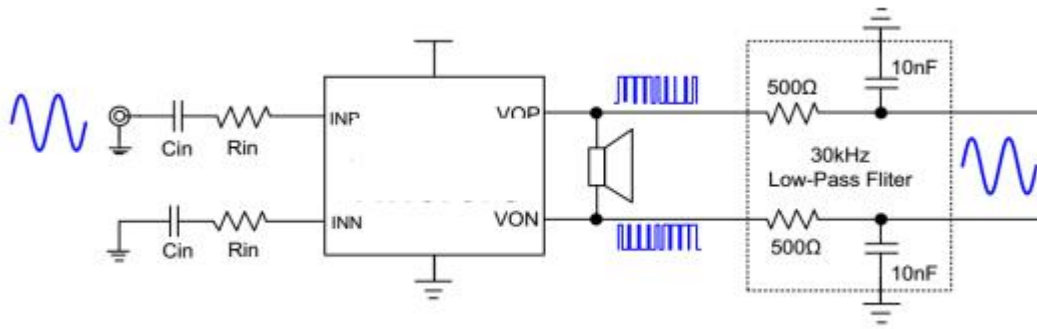


8 电气特性

工作条件（除非特别说明）： $T_A=25^{\circ}\text{C}$ ， $V_{DD}=5\text{V}$ 。

符号	参数	测试条件	最小值	标准值	最大值	单位
V_{DD}	电源电压		3.0		5.25	V
I_{DD}	电源静态电流	$V_{DD}=3.6\text{V}, V_{INN}=0\text{V}, \text{No load}$		10		mA
		$V_{DD}=5.0\text{V}, V_{INN}=0\text{V}, \text{No load}$		12		mA
I_{MUTE}	待机电流	$V_{DD}=3.6\text{V}, V_{INN}=0\text{V}, V_{MUTE}=0\text{V}, \text{No load}$		8		mA
		$V_{DD}=5.0\text{V}, V_{INN}=0\text{V}, V_{MUTE}=0\text{V}, \text{No load}$		10		mA
I_{SD}	关断漏电流	$V_{SD}=0\text{V}, \text{Shutdown Mode}$		1	20	μA
V_{OS}	输出失调电压			10	40	mV
R_O	输出电阻			3		$\text{K}\Omega$
PSRR	电源抑制比	217Hz			-80	dB
		20KHz			-72	dB
CMRR	共模抑制比			-70		dB
f_{sw}	调制频率	$V_{DD}=3\text{V to } 5.25\text{V}$		450		kHz
η	效率	$P_o=1.5\text{W}, R_L=4\Omega, V_{DD}=3.6\text{V}$		90		%
V_{IH}	逻辑控制端高电平		1.4			V
V_{IL}	逻辑控制端低电平				0.4	V
P_o		THD = 1%, $f=1\text{KHz}$, $R_L=4\Omega$ $R_L=8\Omega$		2.2 1.3		W
		THD = 10%, $f=1\text{KHz}$, $R_L=4\Omega$ $R_L=8\Omega$		3.0 1.8		W
THD+N	总失真度+噪声	$20\text{Hz} \leq f \leq 20\text{KHz}$, $R_L=4\Omega/8\Omega, P_o=0.5\text{W}$		0.2		%
Stereo Isolation	立体声分离度	$R_L=4\Omega, P_o=0.5\text{W}$		-80		dB
SNR	信噪比	$R_L=4\Omega, P_o=1.5\text{W}$		80		dB

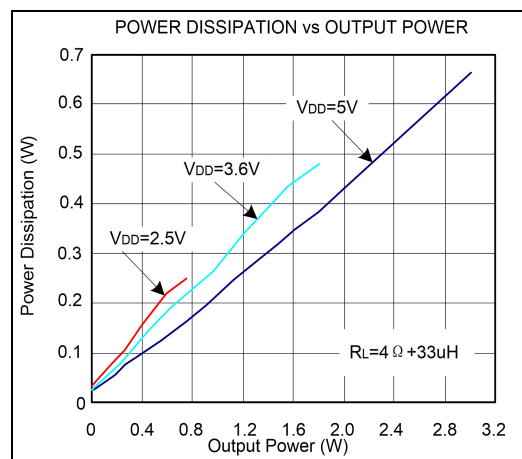
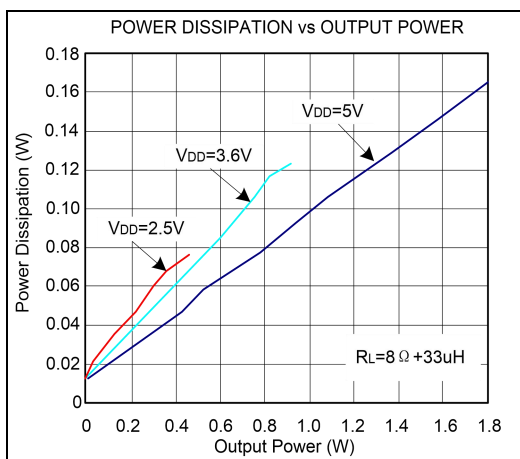
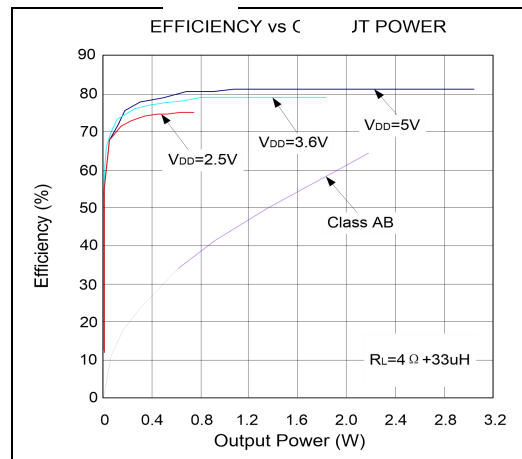
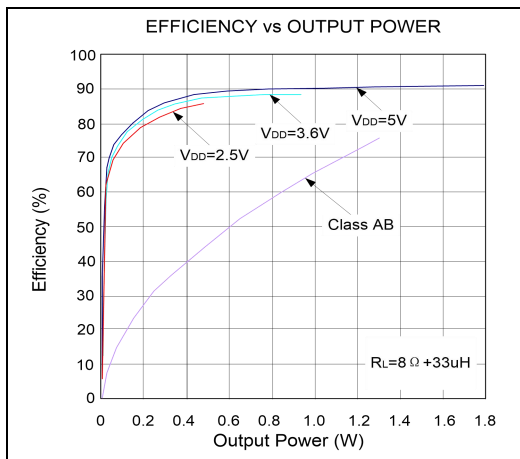
9 测试方法:

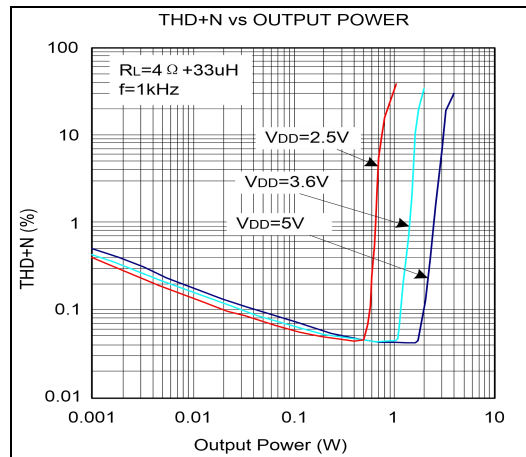
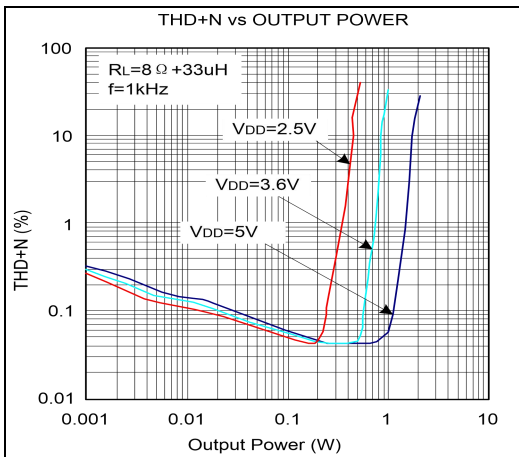
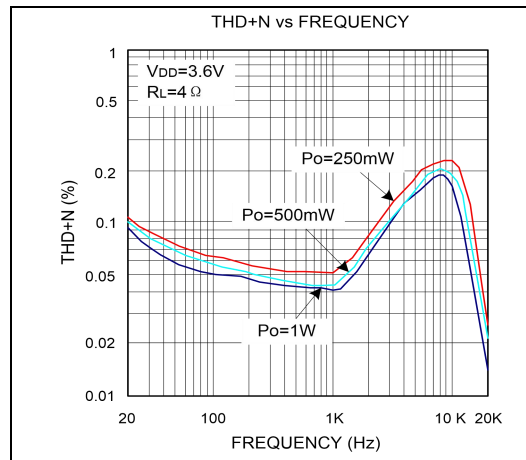
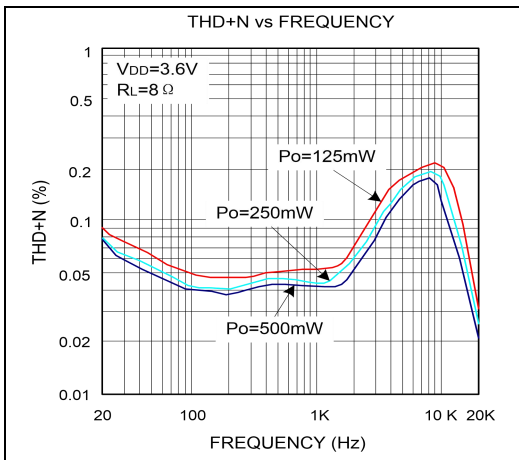
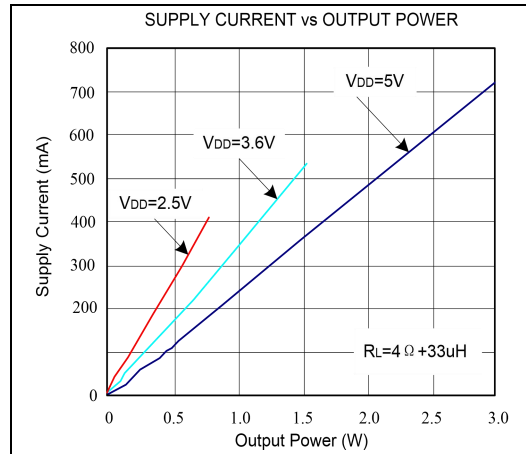
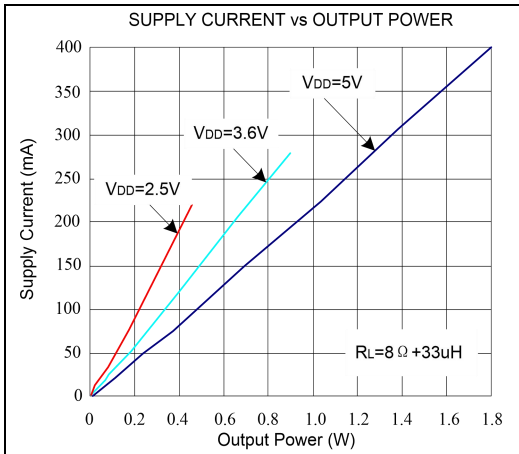


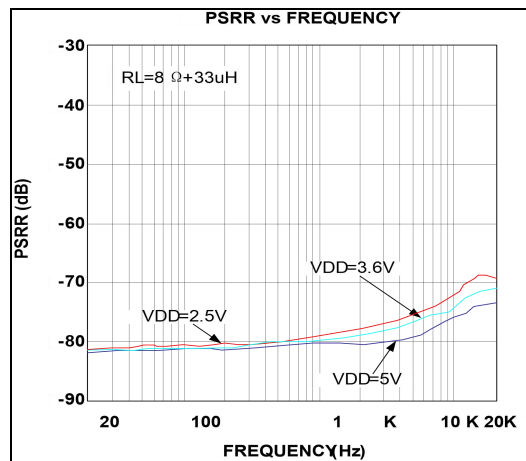
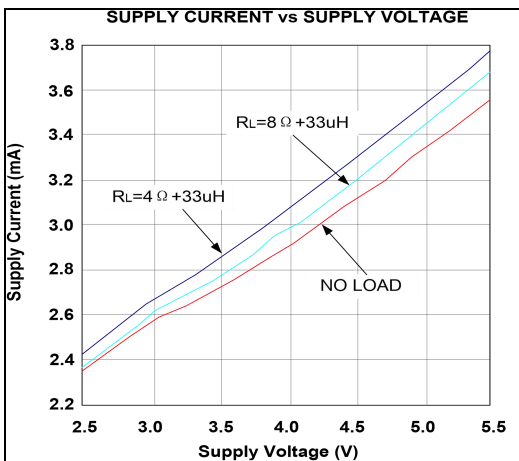
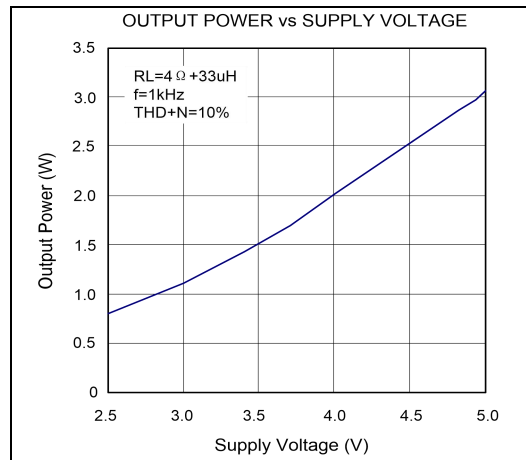
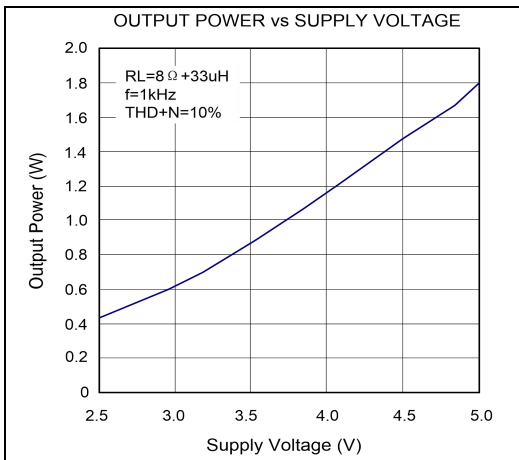
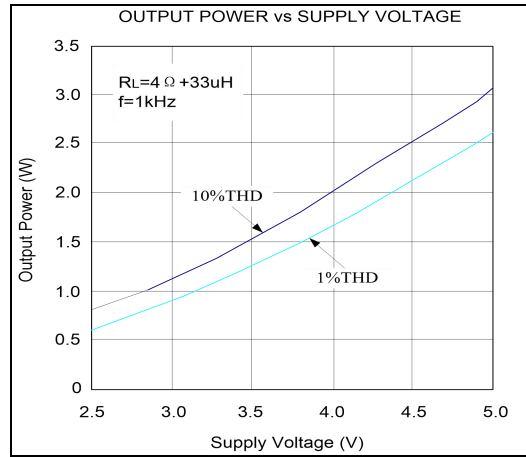
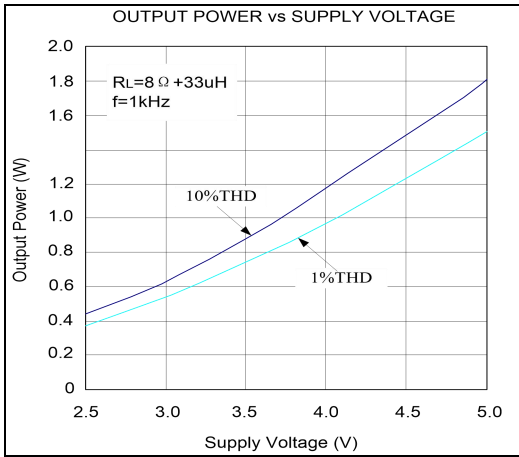
注：测试D类时必须加低通滤波器，一般由33uH电感和1uF电容构成。为减小功率损耗和干扰噪声，让测试数据更加精准，

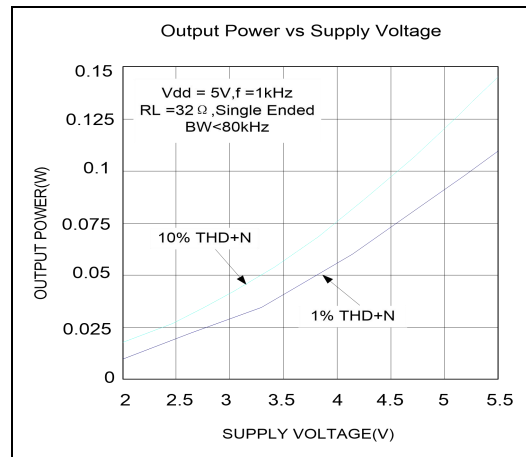
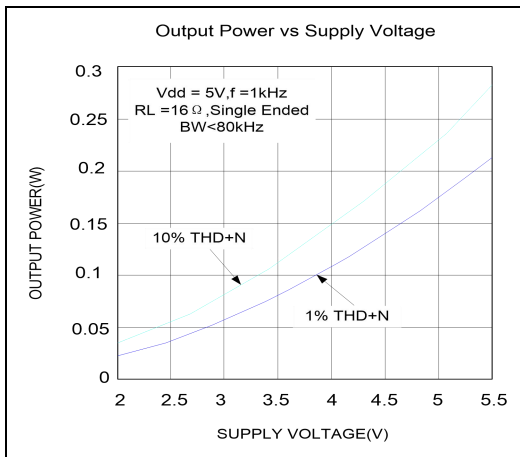
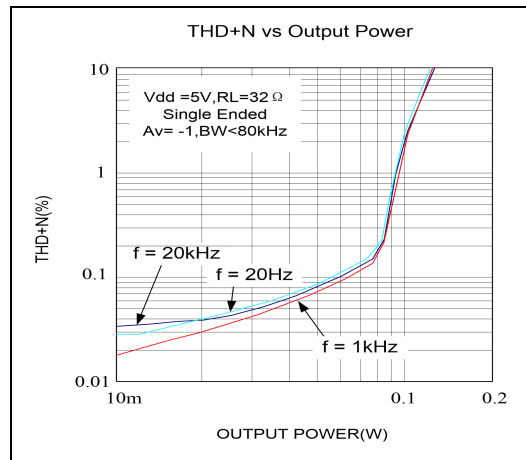
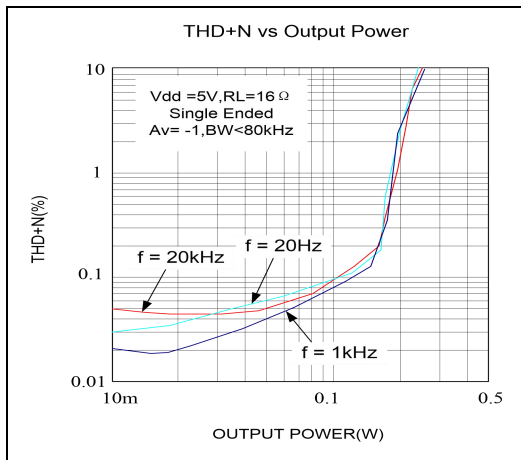
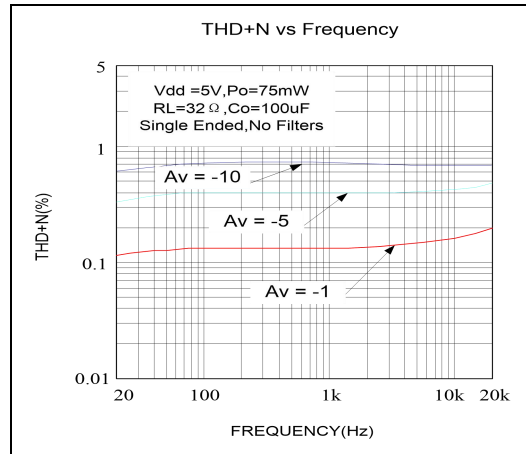
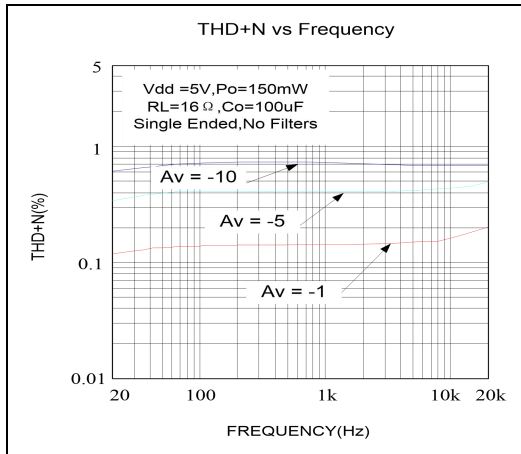
测试NS4205时可选用电阻电容做滤波器，电阻值选500Ω，电容值选10nF。

10 典型特性曲线









11 应用说明

11.1 工作模式设置

NS4205 的工作模式通过管脚 /SD 和 / MUTE 设置，如下表。

/SD	/MUTE	工作模式
High	Logic Low	待机状态
High	Logic High	正常工作模式
Low	-	Shutdown

11.2 桥式输出模式： 芯片内部调制级的增益为 3。工作在桥式输出模式时，总增益为

$$A_{VD} = 2 * \frac{240K\Omega}{R_i} * 3$$

11.3 输入电容 Ci 和电阻 Ri 的设置

输入电容和输入电阻构成高通滤波器，截止频率为：

$$f_c = \frac{1}{2\pi * R_i * C_i}$$

过大的输入电容，增加成本、增加面积，这对于成本、面积紧张的应用来讲，非常不利。显然，确定使用多大的电容来完成耦合很重要。实际上，在很多应用中，扬声器（Speaker）不能够再现低于 100Hz—150Hz 的低频语音，因此采用大的电容并不能够改善系统的性能。除了考虑系统的性能，开关/切换噪声的抑制性能受电容的影响，如果耦合电容大，则反馈网络的延迟大，导致 pop 噪声出现，因此，小的耦合电容可以减少该噪声。选择 $C_i = 0.1\mu F \sim 0.39\mu F$ ，可以满足系统的性能。

11.4 旁路电容 Cb 的设置

C_b 决定 NS4205 静态工作点的稳定性，所以当开启有爆裂的输入信号时它的值非常关键。 C_b 越大，芯片的输出倾斜到静态直流电压（即 $V_{DD}/2$ ）越慢，则开启的爆裂声越小。 C_b 取 $1\mu F$ 可得到一个“滴答声”和“爆裂声”都较小的关断功能。

11.5 电源滤波电容设置

放大器的应用中，电源的旁路设计很重要，特别是对应用方案的噪声性能及电源电压抑制性能。设计中要求滤波电容尽量靠近芯片电源脚。典型的电容为 $100\mu F$ 的电解电容并上 $0.1\mu F$ 的陶瓷电容。

11.6 低功耗关断功能

当 /SD 管脚电平为低时，芯片处于关断低功耗状态。内部有上拉电阻，/SD 管脚可以悬空。

11.7 待机状态控制设置

当/SD 管脚电平为高，/MUTE 管脚电平为低时。芯片进入待机状态。内部有上拉电阻，/MUTE 管脚可以悬空。

11.8 EMI 增强技术

NS4205 内置 EMI 增强技术。采用先进的技术，在全带宽范围内极大地降低了 EMI 干扰，最大限度地减少对其他部件的影响。如图 6 所示：

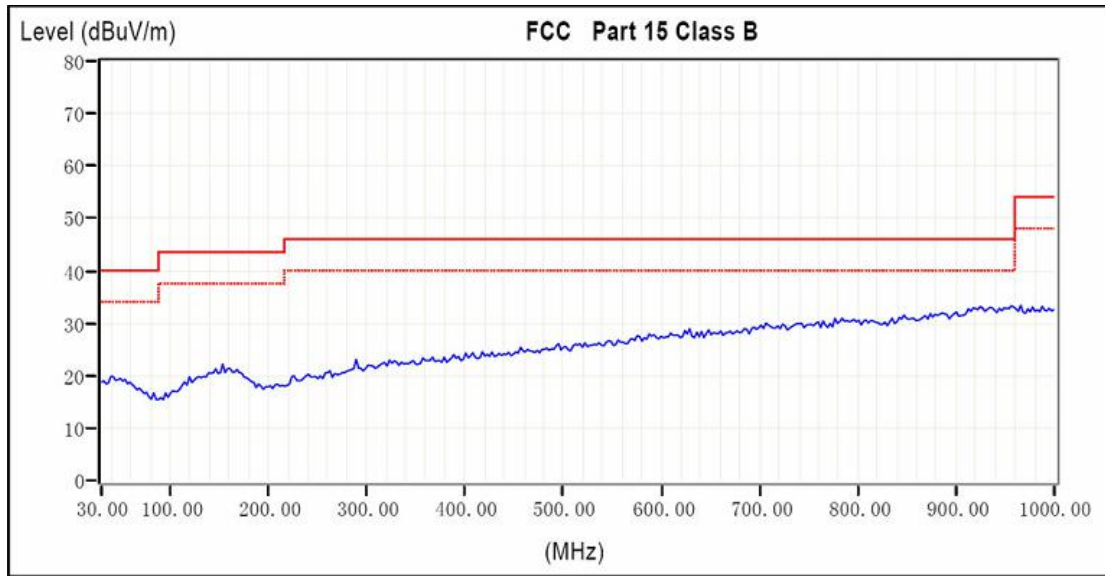


图 1 EMI 测试频谱图

11.9 效率

NS4205 利用扩展频谱技术充分优化全新 D 类放大器的电路设计，以提高效率。最高可达 85% 的效率更加适合于手机及其他便携式音频产品。

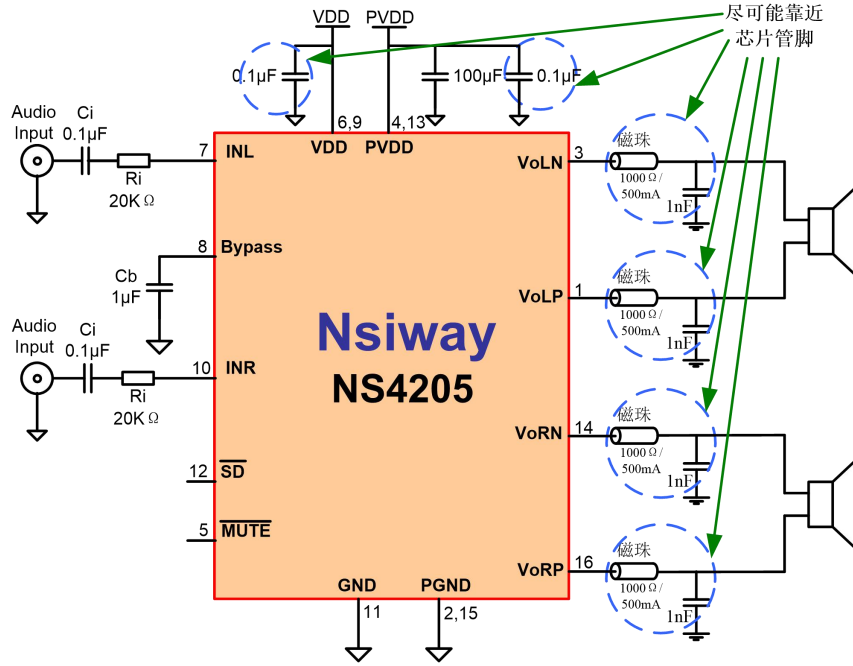
11.10 保护电路

当芯片发生输出引脚与电源或地短路，或者输出之间的短路故障时，过流保护电路会关断芯片以防止芯片被损坏。短路故障消除后，NS4205 自动恢复工作。当芯片温度过高时，芯片也会被关断。温度下降后，NS4205 继续正常工作。当电源电压过低时，芯片同样会被关断，电源电压恢复后，芯片会再次启动。

12 应用注意事项

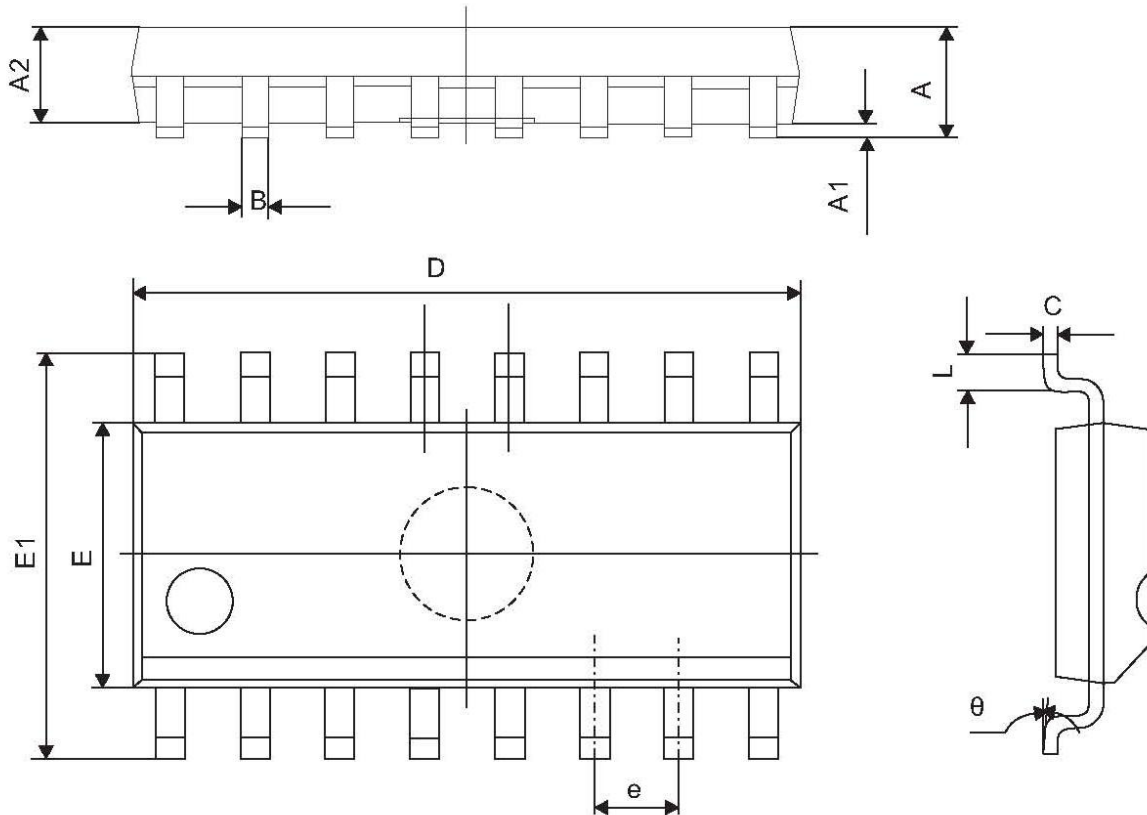
12.1 NS4205 应用设计参考

1. 功放输出到喇叭的走线，连线尽量短，尽量宽，而且输出布线，连线尽可能远离敏感信号线和电路。
2. 功放电源脚的去耦电容尽可能靠近芯片引脚。电源线，地线最好采用星形接法。
3. 可在输出端加磁珠和电容。磁珠和电容尽可能靠近芯片引脚。以下是 NS4205 加了磁珠之后的应用设计参考电路：



12 封装信息

12.1 SOP-16 封装尺寸图



Symbol	Dimensions Millimeters	
	Min	Max
A	1.350	1.750
A1	0.100	0.250
A2	1.350	1.550
B	0.330	0.510
C	0.190	0.250
D	9.800	10.000
E	3.800	4.000
E1	5.800	6.300
e	1.270(TYP)	
L	0.400	1.270
θ	0°	8°

13 版本修改历史

声明：深圳市纳芯威科技有限公司保留在任何时间，并且没有通知的情况下修改产品资料和产品规格的权利，本手册的解释权归深圳市纳芯威科技有限公司所有，并负责最终解释。