

低谐波、高功率因数降压型 LED 驱动功率开关

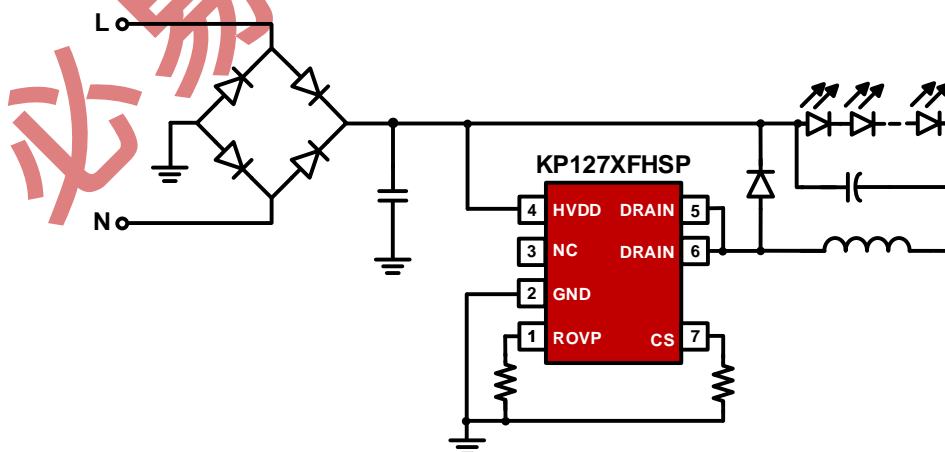
主要特点

- 有源功率因数校正技术
- 全电压功率因数 >0.9
- 分次谐波满足 IEC61000-3-2 Class C
- 集成高压供电电路
- 集成高压 600V/650V MOSFET
- 无 VDD、COMP 电容设计
- 准谐振模式高效率工作
- ±3% 恒流精度
- 超低工作电流
- 优异的线电压和负载调整率
- 内部保护功能：
 - 连续可调输出过压保护 (OVP)
 - 逐周期电流限制 (OCP)
 - 前沿消隐 (LEB)
 - LED 开路 and 短路保护
 - 过热保护 (OTP)
- 封装类型 SOP-7

典型应用

- 小功率 LED 球泡灯
- 灯管驱动

典型应用电路



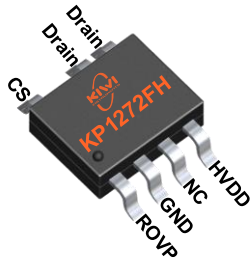
产品描述

KP127XFHSP 是高度集成的恒流 LED 功率开关，芯片采用了准谐振的工作模式，同时加以有源功率因数校正控制技术可以满足高功率因数、低谐波失真和效率的性能。

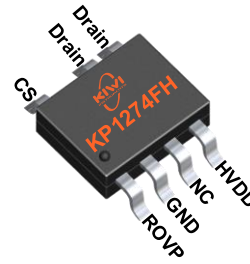
KP127XFHSP 内部集成有高压 600V/650V 功率 MOSFET 和高压供电电路，简化了系统的设计和生产成本。芯片通过独有的恒流控制算法，可以获得高精度的恒流输出，且输出的线电压和负载调整率表现优异。

KP127XFHSP 集成有完备的保护功能以保障系统安全可靠的运行，如：逐周期电流限制 (OCP)、过热保护 (OTP)、输出过压保护 (OVP)、LED 开路和短路保护等。

管脚封装



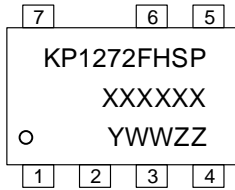
SOP-7



SOP-7

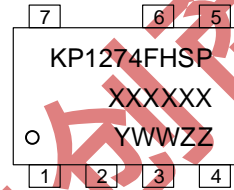
产品标记

XXXXXX: 晶圆批次
Y: 年份代码
WW: 周代码, 01-52
ZZ: 流水码, 01-99 或 A0-ZZ



SOP-7

XXXXXX: 晶圆批次
Y: 年份代码
WW: 周代码, 01-52
ZZ: 流水码, 01-99 或 A0-ZZ



SOP-7

典型功率表

产品型号	封装	最大输出电流 (90-265Vac)	
		36V 输出	72V 输出
KP1272FHSP	SOP-7	300mA	240mA
KP1274FHSP	SOP-7	400mA	270mA

备注: 最大输出功率受限于芯片最高结温, 且与环境温度和 PCB 有关, 实际系统最大输出功率请以测试为准。

管脚功能描述

管脚	名称	I/O	描述
1	ROVP	I	输出 OVP 调节引脚, 外接电阻到 GND 可连续调整 OVP 点。推荐 $R_{ovp} > 15k\Omega$ 。当 $R_{ovp} < 4k\Omega$ 时, 关闭系统。当 ROVP 管脚悬空时, 无输出过压保护功能。
2	GND	P	芯片参考地
3	NC		使用中悬空
4	HVDD	P	芯片高压供电管脚
5,6	Drain	P	内部功率 MOSFET 漏极输入管脚
7	CS	I	电流采样输入管脚

订货信息

型号	描述
KP1272FHSPA	SOP-7, 无铅、编带盘装, 4000 颗/卷
KP1274FHSPA	SOP-7, 无铅、编带盘装, 4000 颗/卷

极限参数(备注 1)

参数	数值	单位
HVDD 电压	-0.3 to 650	V
DRAIN 电压 (KP1272FHSP)	-0.3 to 650	V
DRAIN 电压 (KP1274FHSP)	-0.3 to 600	V
CS, ROVP 电压	-0.3 to 7	V
P _{Dmax} 耗散功率@T _A =50°C(SOP-7) (备注 2)	0.6	W
θ _{JA} 封装热阻---结到环境 (SOP-7)	165	°C/W
芯片工作结温	150	°C
储藏温度	-65 to 150	°C
管脚温度 (焊接 10 秒)	260	°C
ESD 能力 (人体模型)	3	kV

推荐工作条件

参数	数值	单位
工作结温	-40 to 125	°C

电气参数 (环境温度为 25 °C，除非另有说明)

符号	参数	测试条件	最小	典型	最大	单位
供电部分 (HVDD 管脚)						
I _{HVDD_ST}	启动电流	HVDD<HVDD _{ON}	0.8	1.4	2.0	mA
I _{HVDD_OP}	工作电流	F _{sw} =7kHz	120	200	250	μA
HVDD _{ON}	HVDD 开启电压		13	15.5	17	V
HVDD _{OFF}	HVDD 欠压保护电压		4.8	5.8	6.8	V
时钟控制部分						
T _{DEM_BLANK}	消磁检测消隐时间	(备注 3)	0.3	0.5	0.7	μs
T _{ON_MAX}	最长导通时间	V _{ac} =120Vac (备注 3)	22	23	24	μs
T _{OFF_MAX}	最长关断时间		100	140	180	μs
F _{SW_MAX}	最高开关频率			125		kHz
电流采样部分 (CS 管脚)						
V _{CC_REF}	恒流输出基准		196	200	204	mV

T _{LEB}	电流采样前沿消隐时间			500		ns
V _{CS_MAX}	峰值电流基准		1.4	1.5	1.6	V
T _{D_OC}	过流检测延时			150		ns
过压保护部分 (ROVP 管脚)						
I _{ROVP}	ROVP 输出电流			40		μA
过热保护部分						
T _{OTP}	过热保护阈值	(备注 3)		155		°C
高压 MOSFET 部分 (Drain 管脚)						
V _{BR}	高压 MOSFET 击穿电压	KP1272FHSP	650			V
		KP1274FHSP	600			V
R _{dson}	导通阻抗	KP1272FHSP		4.4		Ω
		KP1274FHSP		2.1		Ω

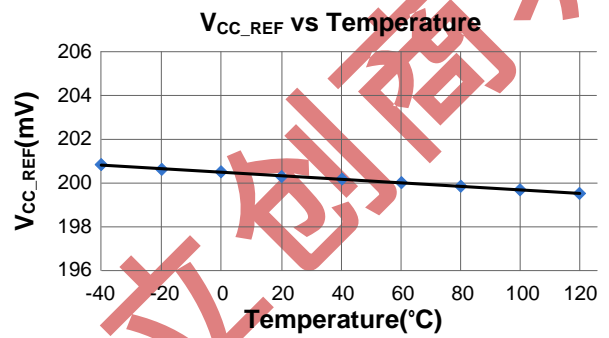
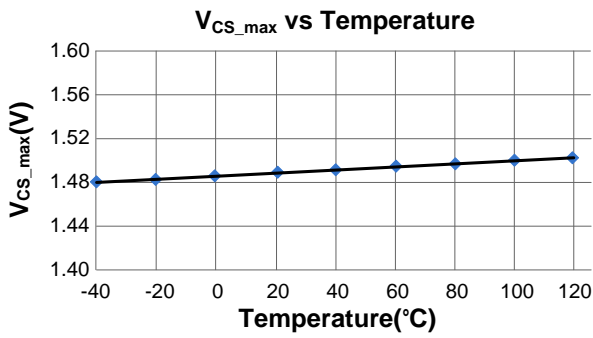
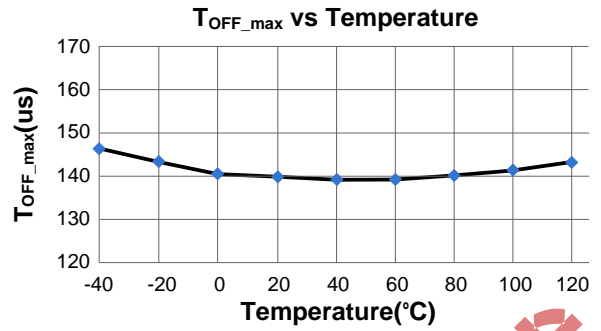
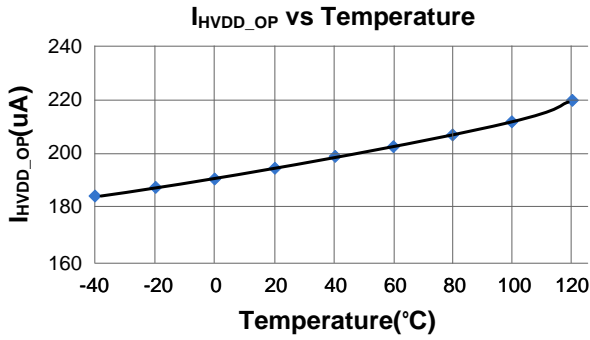
备注 1: 超出列表中"极限参数"可能会对器件造成永久性损坏。极限参数为应力额定值。在超出推荐的工作条件和应力的情况下，器件可能无法正常工作，所以不推荐让器件工作在这些条件下。过度暴露在高于推荐的最大工作条件下，可能会影响器件的可靠性。

备注 2: 最大耗散功率 $P_{Dmax} = (T_{Jmax} - T_A) / \theta_{JA}$ ，环境温度升高时最大耗散功率会随之降低。

备注 3: 参数取决于实际设计，在批量生产时进行功能性测试。

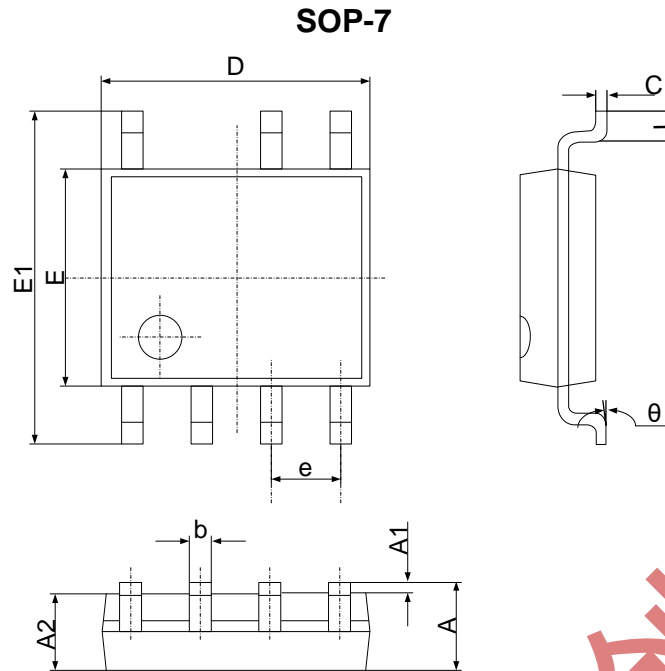
必易微授权立创商城

参数特性曲线



必易微授权立创商城

封装尺寸



符号	尺寸 (毫米)		尺寸 (英寸)	
	最小	最大	最小	最大
A	1.350	1.750	0.053	0.069
A1	0.100	0.250	0.004	0.010
A2	1.350	1.550	0.053	0.061
b	0.330	0.510	0.013	0.020
c	0.170	0.250	0.006	0.010
D	4.700	5.100	0.185	0.200
E	3.800	4.000	0.150	0.157
E1	5.800	6.200	0.228	0.244
e	1.270 (中心到中心)		0.050 (中心到中心)	
L	0.400	1.270	0.016	0.050
θ	0°	8°	0°	8°

声明

必易微确保以上信息准确可靠，同时保留在不发布任何通知的情况下对以上信息进行修改的权利。使用者在将必易微的产品整合到任何应用的过程中，应确保不侵犯第三方知识产权；未按以上信息所规定的应用条件和参数进行使用所造成的损失，必易微不负任何法律责任。