

1W 超低 EMI 防破音 无需滤波 D 类音频功率放大器

■ 产品概述

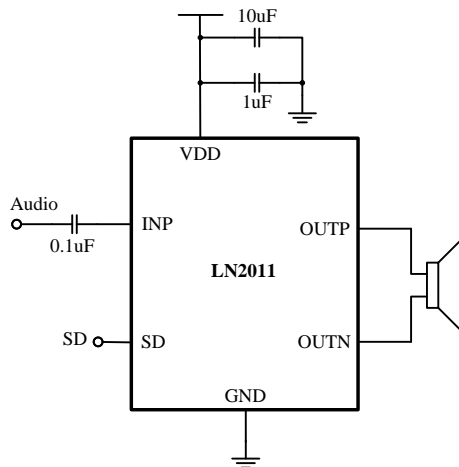
LN2011 是一款 1W ($RL=8\Omega$) 的 D 类音频功率放大器。LN2011 没有滤波器, 使得扬声器可以直接连到输出, 并且具有低失真、低噪声的特点。LN2011 利用无破音技术控制自动增益, 防止输出信号因为输入信号出现失真。LN2011 具有过流保护、过温保护、欠压锁定等功能, 以及降低 EMI 跟“砰砰”噪声功能。

LN2011 使用 SOP8、MSOP8 以及 SOT-23-6L 小封装形式。

■ 产品应用

- 移动电话
- MP3 播放器
- PDA
- 个人导航设备
- 便携式音频设备

■ 典型应用电路

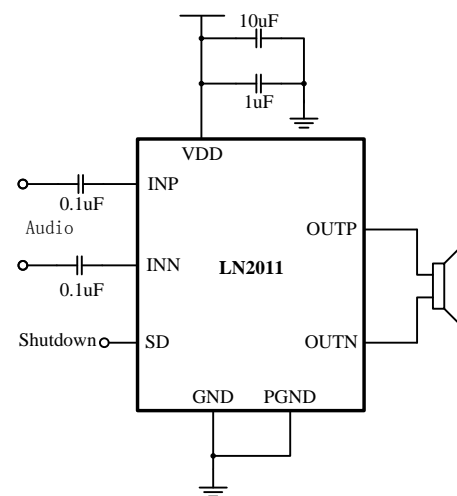


■ 产品特点

- 1W 输出 (THD=1%, $RL=8\Omega$, Power Supply=5V)
- 无滤波器、低静态电流、低 EMI
- 高效率 $\eta=89\%$
- 软启动功能
- 过流保护
- 欠压锁定
- 过温保护
- 小封装

■ 封装形式

- SOT-23-6L
- MSOP8
- SOP8

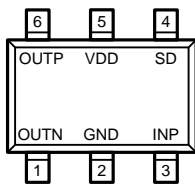


■ 订购信息

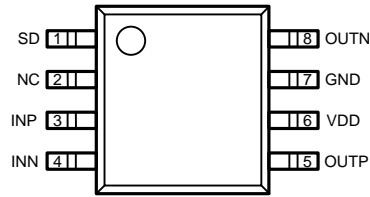
LN2011 ①②

项目	符号	描述
①		封装形式:
	M	SOT-23-6L
	A	MSOP8
②	S	SOP8
		产品包装卷带信息:
	R	卷带: 正向
	L	卷带: 反向

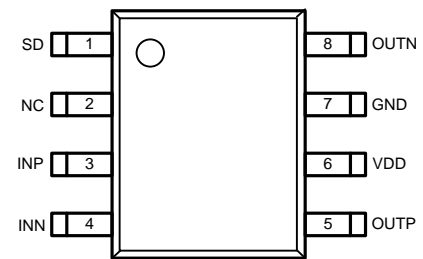
■ 引脚配置



SOT-23-6L
(TOP VIEW)



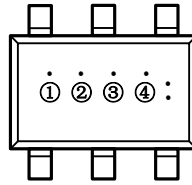
MSOP8
(TOP VIEW)



SOP8
(TOP VIEW)

■ 引脚分配

引脚号			引脚名称	功能描述
SOT-23-6L	MSOP8	SOP8		
4	1	1	SD	使能端
-	2	2	NC	悬空
3	3	3	INP	正输入端
-	4	4	INN	负输入端
6	5	5	OUTP	正输出端
5	6	6	VDD	电源输入端
2	7	7	GND	地
1	8	8	OUTN	负输出端

■ 打印信息
● SOT-23-6L

 SOT-23-6L
 (TOP VIEW)

① 代表产品信息

符号	描述
D	产品: LN2011

② 代表输出功率

符号	描述
D	输出功率: 1W

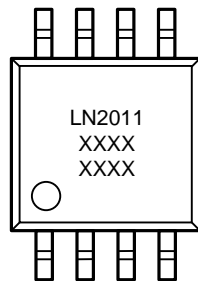
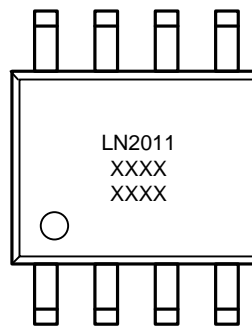
③ 代表输入方式

符号	描述
A	单端输入
B	差分输入

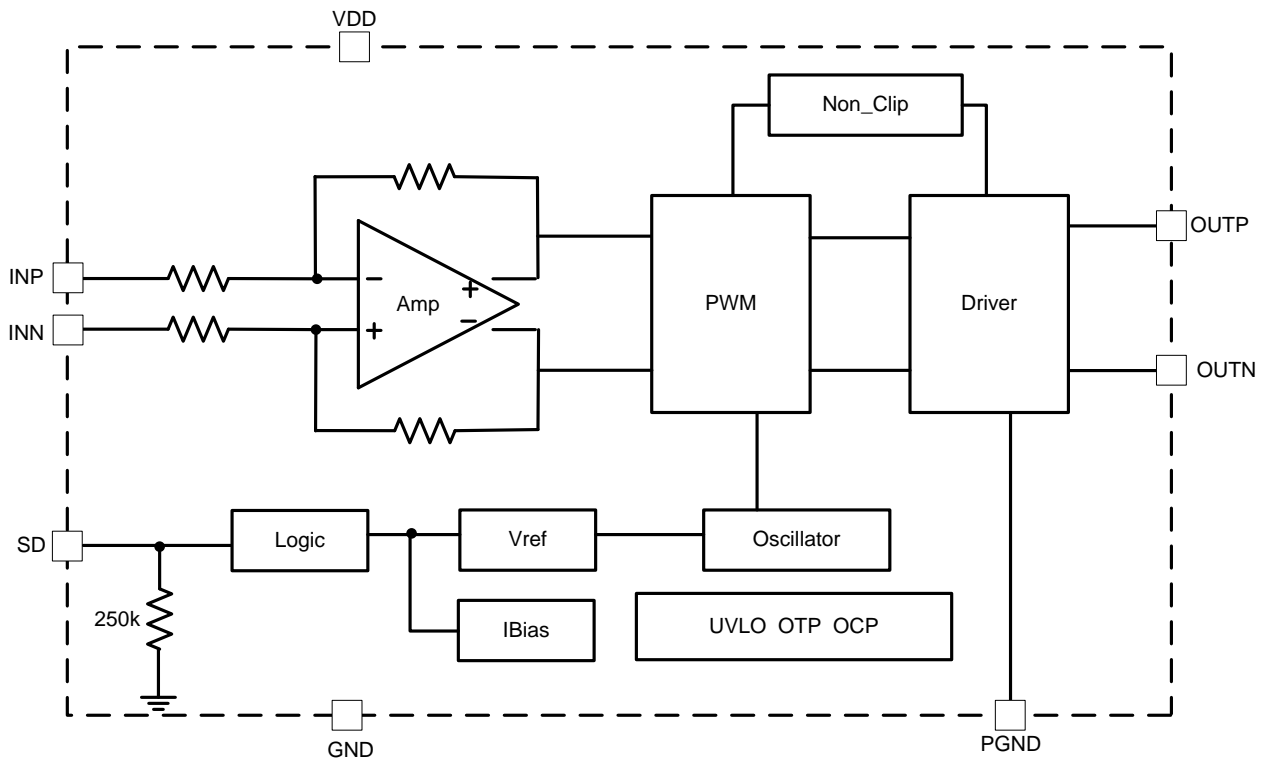
④ 代表工艺变更

数字 0-9, A-Z, 倒写数字 0-9, A-Z, 然后重复 (G, I, J, O, Q, W 除外)

注: "•" 为批号码点, 相当于一个六位二进制符号, 打点表示 "1", 不打点表示 "0"; 例如: "③" 上打点, "④" 的右上角打点, 其余不打点, 则表示 "010010", 用于追踪产品批次。

● MSOP8/SOP8

 MSOP8
 (TOP VIEW)

 SOP8
 (TOP VIEW)

第二行、第三行表示公司内部质量追踪信息。

■ 功能框图

■ 绝对最大额定值

参数	标号	最大额定值	单位
输入电压	VDD	VSS-0.3~VSS+6	V
使能电压	VSD	VSS-0.3~VIN+0.3	
功率损耗	PD@TA=25°C SOT-23-6L	-	W
	PD@TA=25°C SOP8	-	
	PD@TA=25°C MSOP8	-	
封装热阻	SOT-23-6L	-	°C/W
	SOP8	-	
	MSOP8	-	
结点温度	-	260	°C
工作温度	Topa	-40~+85	
存储温度	Tstr	-65~+125	
ESD 参数	HBM	4000	V

■ 电气特性参数

 ($V_{EN} = V_{DD} = 3.6V$, Gain=24dB, $R_L = 8\Omega$, $T_A = 25^\circ C$, 除非特殊指定)

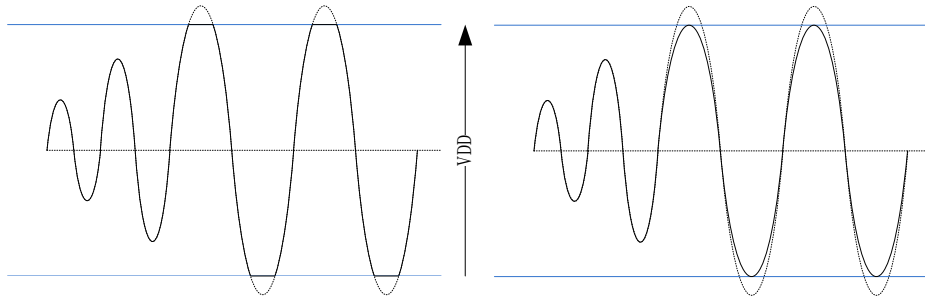
参数	标号	条件	最低	典型	最高	单位	
输入电压	V_{DD}	-	2.5	-	5.5	V	
静态电流	I_Q	$V_{SD} = 3.6V$, No load	-	2.6	8	mA	
关断电流	I_{SHDN}	$V_{EN} = 0V$	-	-	1	uA	
最小高电平	SD	-	1.3	-	-	V	
最大低电平	SD	-	-	-	0.4		
漏源导通电阻	$R_{DS(ON)}$	$I_{DS} = 100mA$	P MOSFET	-	450	-	mΩ
			N MOSFET	-	300	-	
输出失调电压	V_{OS}		-	±8	-	mV	
输出功率	P_O	$V_{DD} = 3.6V$, THD+N=1%, f=1kHz	-	0.65	-	W	
		$V_{DD} = 4.2V$, THD+N=1%, f=1kHz	-	0.80	-		
		$V_{DD} = 5.5V$, THD+N=1%, f=1kHz	-	1.1	-		
总谐波失真+噪声	THD+N	$R_L = 8\Omega$, $P_O = 200mW$	-	0.2	-	%	
		$R_L = 8\Omega$, $P_O = 500mW$	-	0.3	-		
最高效率	η	-	-	89	-	%	
AC 电源纹波抑制	PSRR	No input, f=1kHz, $V_{PP} = 200mV$	-	24	-	dB	
开关频率	f_{OSC}	-	-	300	-	kHz	
欠压保护阈值电压及	V_{UVLO}	欠压保护	2.0	2.15	2.3	V	
		迟滞	-	50	-	mV	
逻辑输入漏电流	I_{LKC_EN}	SD引脚接一个250kΩ电阻到地	6	-	40	uA	
温度保护	T_{SD}	关断温度	-	160	-	°C	
		迟滞	-	25	-	°C	
Non-Clip 工作时间	T_{ATA}	-	-	40	-	ms	
Non-Clip 释放时间	T_{RLA}	-	-	1.2	-	s	
启动时间	T_{STUP}	-	-	200	-	ms	
关断时间	T_{PD}	-	-	15	-	ms	

■ 应用说明

LN2011 是一个有差分输入的全差分放大器。全差分放大器由一个差分放大器和一个共模放大器组成。差分放大器确保放大器输出电压等于差分输入乘以增益。无论输入共模电压多少，输出共模电压都是 $V_{DD} / 2$ 。

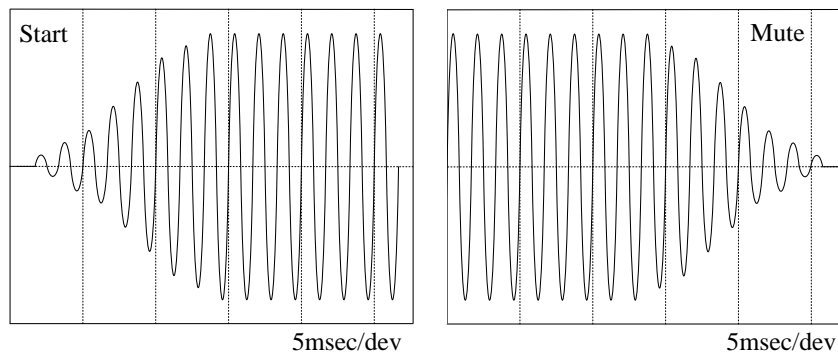
Non-Clip 防破音技术

Non-Clip 函数自动控制 PWM 放大器增益，即使输入信号幅度比较高，输出信号也不会失真。



快速启动/快速静音功能

扬声器的开启跟关断都有降噪功能。这个功能大大降低了断断续续的声音，消除了不舒服的感觉。快速启动/快速静音是减少噪声的自动增益控制的第一阶段。



最大增益

LN2011 内部放大器有两个阶段。第一阶段的增益由外部配置，第二阶段是内部固定。第一阶段的增益由 R_F 跟 R_I 的比例确定，第二阶段的增益固定放大 2 倍。那么 IC 的固定总增益是：

$$A_{VD} = 20 * \log \left[\left(\frac{R_F}{R_I} \right) * 2 \right]$$

R_F 的最大值是 $160k\Omega$ ， R_I 的最小值是 $20k\Omega$ ，所以最大增益是 24dB。

输入电容 C_I

在典型应用电路中，输入电容 C_I 要使得放大器在直流电平时输入信号最好。高通滤波器的转角频率由输入电容 C_I 和最低输入阻抗 R_I 决定。

$$f_c = \frac{1}{2\pi * R_I * C_I}$$

电容的漏电路径是输入源通过输入网络(R_I 、 R_F 、 C_I)到负载，这个漏电流在放大器的输入端创建了一个直流偏置电压，降低了输入电压。出于这个原因，建议使用低泄漏的钽电容或陶瓷电容。

电源去耦电容 C_S

LN2011 需要足够的电源去耦电容确保 THD 和 PSRR 尽可能低。针对电源上不同类型的噪声使用两个不同类型的电容是

最好的去耦方法。对于更高的频率瞬变，建议使用 1 μ F 低 ESR 陶瓷电容，并且把它尽可能接近设备 VDD 终端。过滤低频噪声信号，建议使用 10 μ F 或以上电容，位置要靠近音频功率放大器。

关断

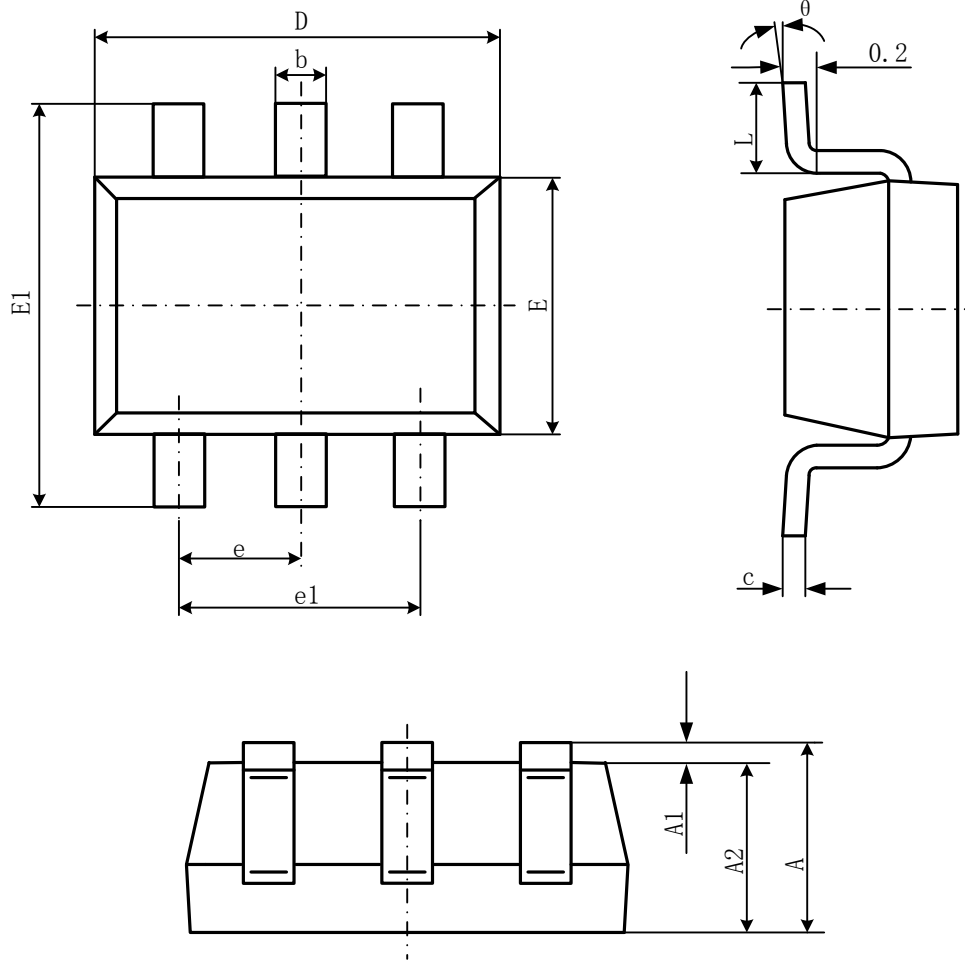
给 SD 引脚一个逻辑低信号时，芯片 LN2011 关断。SD 引脚接一个 250k Ω 的电阻到 GND 引脚，在电源开/关操作前放大器设置关断模式是当前流行的也是最好的电源开/关方式。

欠压锁定

LN2011 在低压时有自动关断功能。当电源电压降低低于 2.1 V 时，LN2011 进入关机状态；设备处于关断状态时，接通电源，或者复位 SD 引脚电平可以使设备重新工作。

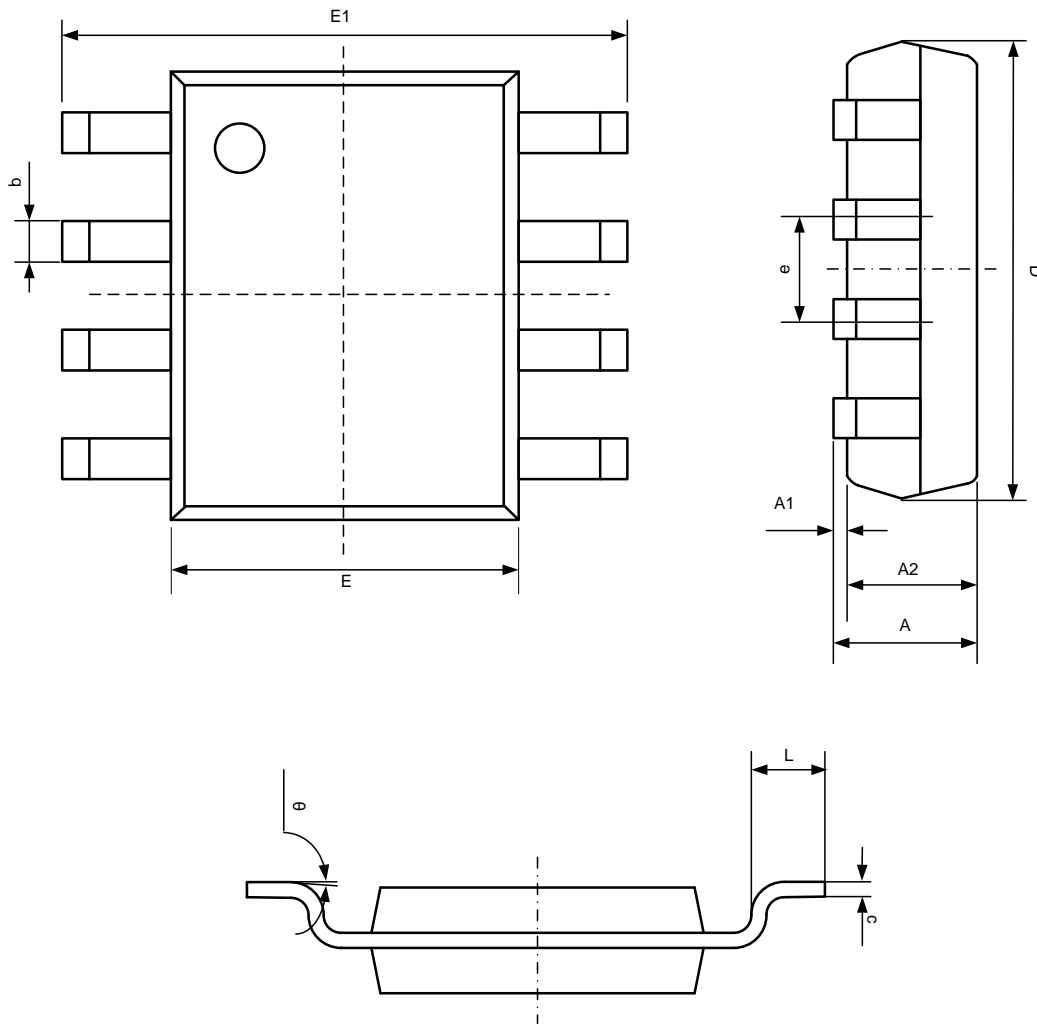
■ 封装信息

- SOT-23-6L



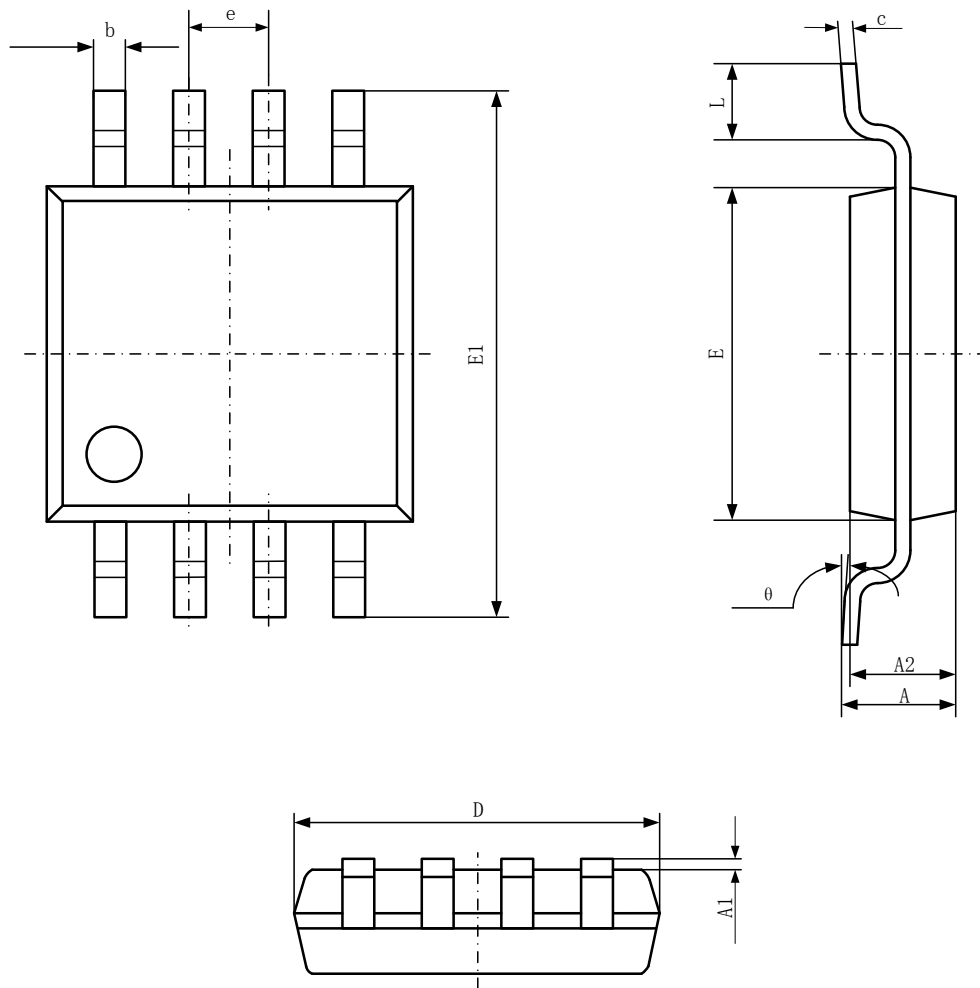
Symbol	Dimensions In Millimeters		Dimensions In Inches	
	Min	Max	Min	Max
A	1.050	1.250	0.041	0.049
A1	0.000	0.100	0.000	0.004
A2	1.050	1.150	0.041	0.045
b	0.300	0.500	0.012	0.020
c	0.100	0.200	0.004	0.008
D	2.820	3.020	0.111	0.119
E	1.500	1.700	0.059	0.067
E1	2.650	2.950	0.104	0.116
e	0.950(BSC)		0.037(BSC)	
e1	1.800	2.000	0.071	0.079
L	0.300	0.600	0.012	0.024
θ	0°	8°	0°	8°

● SOP8



Symbol	Dimensions In Millimeters		Dimensions In Inches	
	Min	Max	Min	Max
A	1.350	1.750	0.053	0.069
A1	0.050	0.150	0.002	0.006
A2	1.350	1.550	0.053	0.061
b	0.330	0.510	0.013	0.020
c	0.170	0.250	0.007	0.010
D	4.700	5.100	0.185	0.200
E	3.800	4.000	0.150	0.157
E1	5.800	6.200	0.228	0.244
e	1.270(BSC)		0.050(BSC)	
L	0.400	1.270	0.016	0.050
θ	0°	8°	0°	8°

● MSOP8



Symbol	Dimensions In Millimeters		Dimensions In Inches	
	Min	Max	Min	Max
A	0.820	1.100	0.032	0.043
A1	0.020	0.150	0.001	0.006
A2	0.750	0.950	0.030	0.037
b	0.250	0.380	0.010	0.015
c	0.090	0.230	0.004	0.009
D	2.900	3.100	0.114	0.122
E	2.900	3.100	0.114	0.122
E1	4.750	5.050	0.187	0.199
e	0.650(BSC)		0.026(BSC)	
L	0.400	0.800	0.016	0.031
θ	0°	6°	0°	6°