

## 超小型 低电压启动 PWM 控制 升压 DC/DC 电压调整器

### ■ 产品概述

LN2261 是一款微型、高效率、升压 DC/DC 调整器。电路由电流模 PWM 控制环路，误差放大器，斜波产生电路，比较器和一个功率开关等模块组成。该芯片可在较宽负载范围内高效稳定的工作。LN2261 在输入电压 3.3V 时，可提供 800mA 的输出电流。21uA 的静态电流以及高达 90% 的转换效率能够高效的延长电池寿命。可以通过调整两个外加电阻来设定输出电压。内置一个 2.2A 的功率开关。

### ■ 产品特点

- 开关频率 1MHz
- 转换效率 90%
- 输出电压精度 输出电压从 2.5V 到 5.5V，精度可达  $\pm 2.0\%$
- 静态功耗 典型值 21 $\mu$ A
- 关断电流 典型值 0.01 $\mu$ A
- 扩流器件驱动端口

### ■ 用途

- MP3PDA
- 电子词典
- 电子学习机
- 射频标签
- 便携式移动设备
- 无线通信设备
- DSC、LCD 显示屏

### ■ 封装

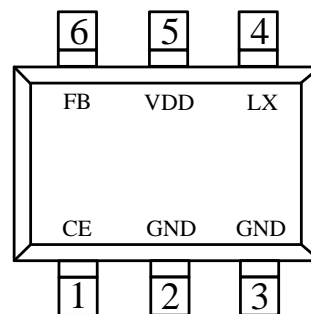
- SOT-23-6L

### ■ 订购信息

LN2261P ①②③④

数字项目	符号	描述	数字项目	符号	描述
①	X	固定输出电压	③	M	SOT-23-6L
	Y	外部可编程电压			
②	1	精度: $\pm 1\%$	④	R	卷带方向: 正向
	2	精度: $\pm 2\%$		L	卷带方向: 反向

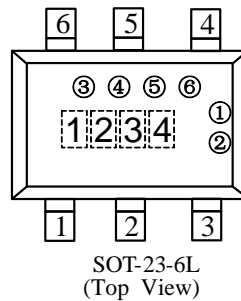
### ■ 引脚配置



SOT-23-6L  
(Top View)

**■ 引脚分配**

引脚号	引脚名	功能
SOT-23-6L		
1	CE	使能端
2	GND	接地端
3	GND	接地端
4	LX	整流端
5	VDD	输入端
6	FB	反馈端

**■ 打印信息**
**● SOT-23-6L**


1 表示产品系列

符号	产品代号
A	LN2261P****

2 代表产品的型号

类型	A	B
符号	可编程电压	内部固定电压

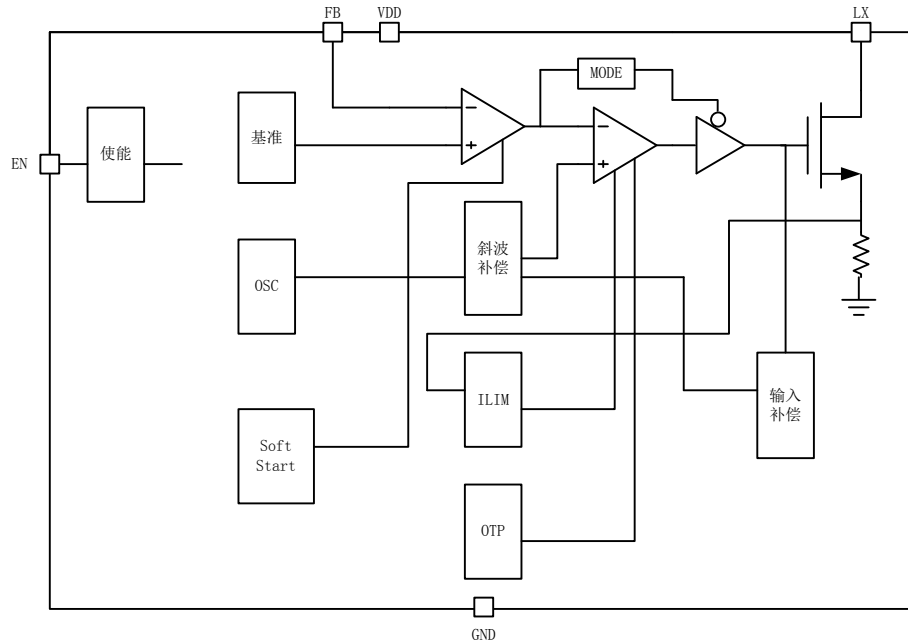
3 代表基准电压的精度

符号	基准电压精度
1	1%
2	2%

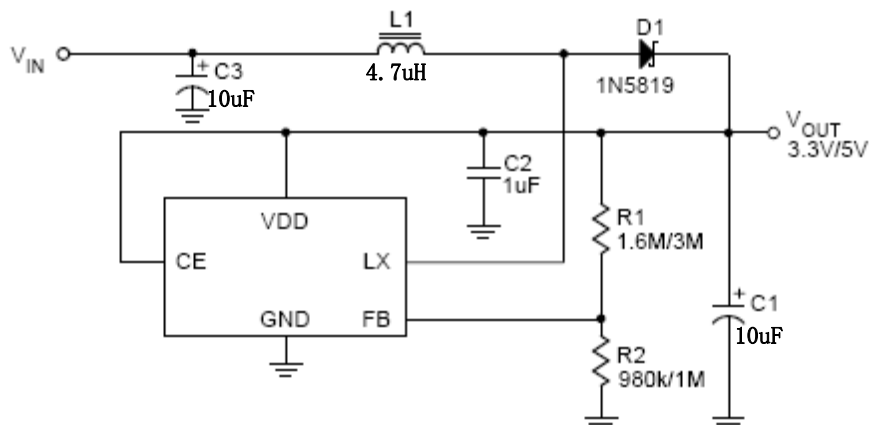
4 代表产品生产批号

数字 0-9, A-Z, 倒写数字 0-9, A-Z, 然后重复 (G, I, J, O, Q, W 除外)

注: ①②③④⑤⑥ 表示码点, 代表生产批号

**功能框图**

**绝对最大额定值**

项目	符号	绝对最大额定值	单位	
输入电压	VDD	$V_{SS}-0.3 \sim V_{SS}+7$	V	
输出电压	VOUT	$V_{SS}-0.3 \sim V_{SS}+7$		
	VLX	$V_{SS}-0.3 \sim V_{SS}+7$		
LX端开关电流	ILX	2.2	A	
容许功耗	PD	SOT-23-6	250	mW
工作环境温度	Topr	-40 ~ +80	°C	
保存温度	Tstg	-40 ~ +125		

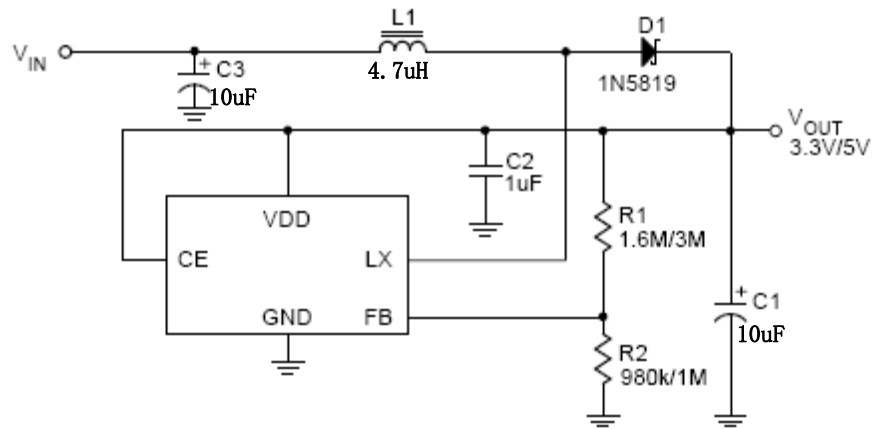
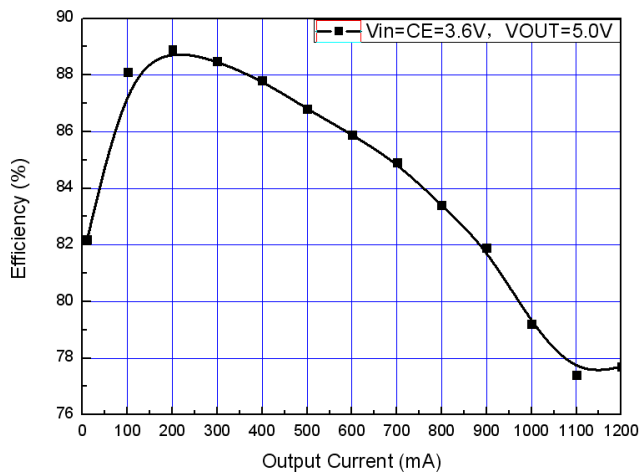
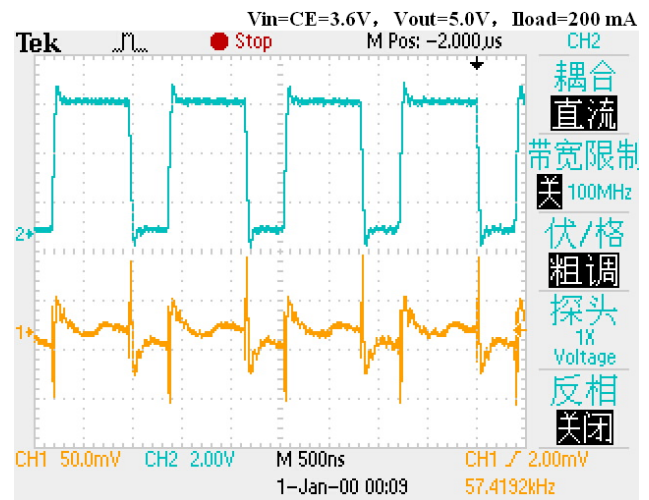
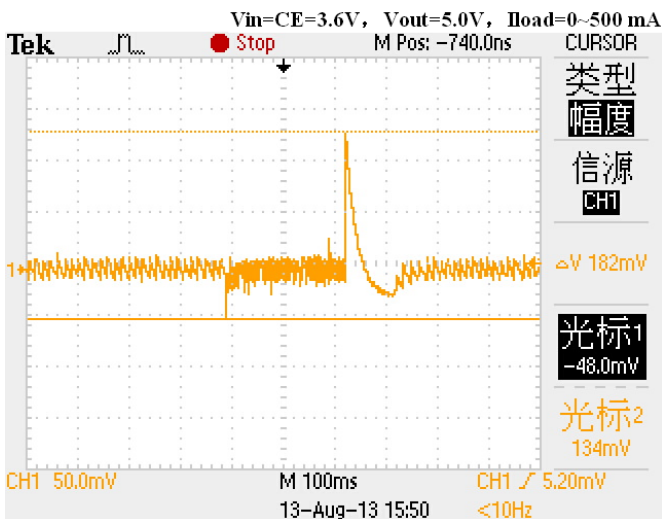
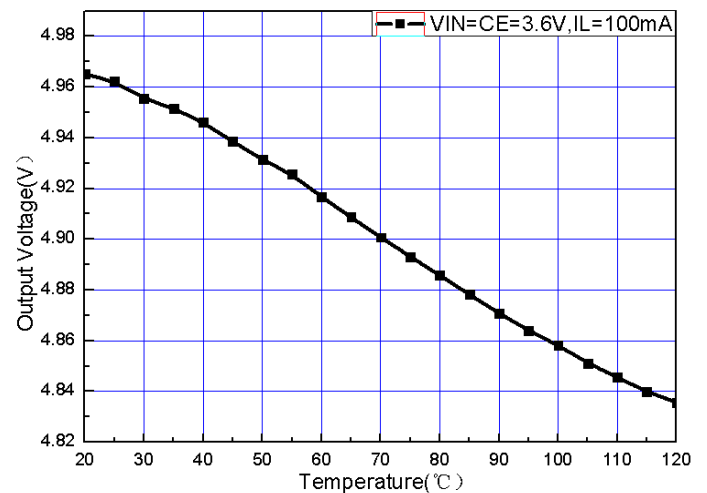
**典型应用电路**


电路 1 LN2261 在便携式仪器中的典型应用

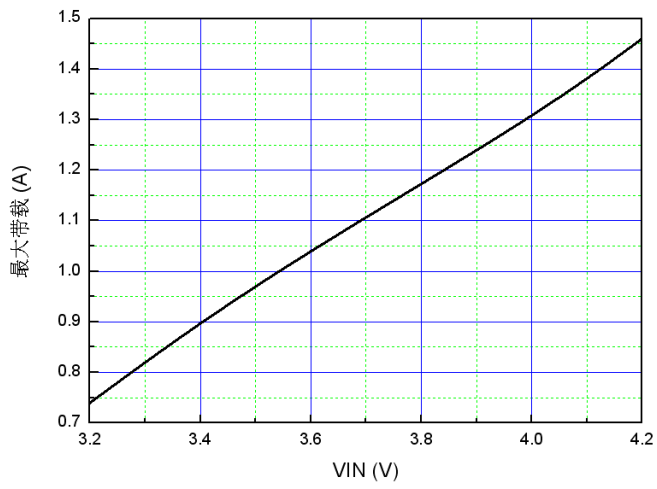
**■ 电学特性参数**

(VIN=1.5V, VDD=3.3V, 负载电流=0, Ta=25°C, 除非另有指定)

项目	符号	条件	最小值	典型值	最大值	单位
启动电压	V <sub>ST</sub>	I <sub>OUT</sub> =1mA	2.2			V
VDD 工作电压	V <sub>DD</sub>	VDD pin voltage	2.5		5.5	
关断电流	I <sub>OFF</sub>	CE=0, VIN=4.5V	—	0.01	1	μA
开关切断电流	I <sub>switch-off</sub>	VIN=6V	—	21	30	μA
开关切换电流	I <sub>switch</sub>	VIN=CE=3.3V, VFB=GND	—	500	—	μA
无负载电流	I <sub>no-load</sub>	VIN=3.3V, VOUT=5V	—	65	—	μA
反馈基准电压	VFB	Close Loop Vdd=5V	1.225	1.25	1.275	V
开关频率	F <sub>s</sub>	Vdd=5V	900	1000	1100	KHz
最大占空比	D <sub>max</sub>	Vdd=5V	78	82	—	%
LX 端阻值		Vdd=5V	—	0.2	1.0	Ω
限制电流	I <sub>limit</sub>	Vdd=5V	2.0	2.2	2.5	A
线性稳定度	ΔV <sub>line</sub>	Vin=3.5~6V, IL=1mA	—	0.25	5	mV/V
负载稳定度	ΔV <sub>load</sub>	VIN=2.5V, IL=1~100mA	—	0.5	—	mV/mA
CE 端关断电压		VDD=5V	0.4	0.8	1.2	V
输出电压温度系数	T <sub>s</sub>		—	50	—	Ppm/°C
热关断温度	ΔT <sub>sd</sub>		—	10	—	°C

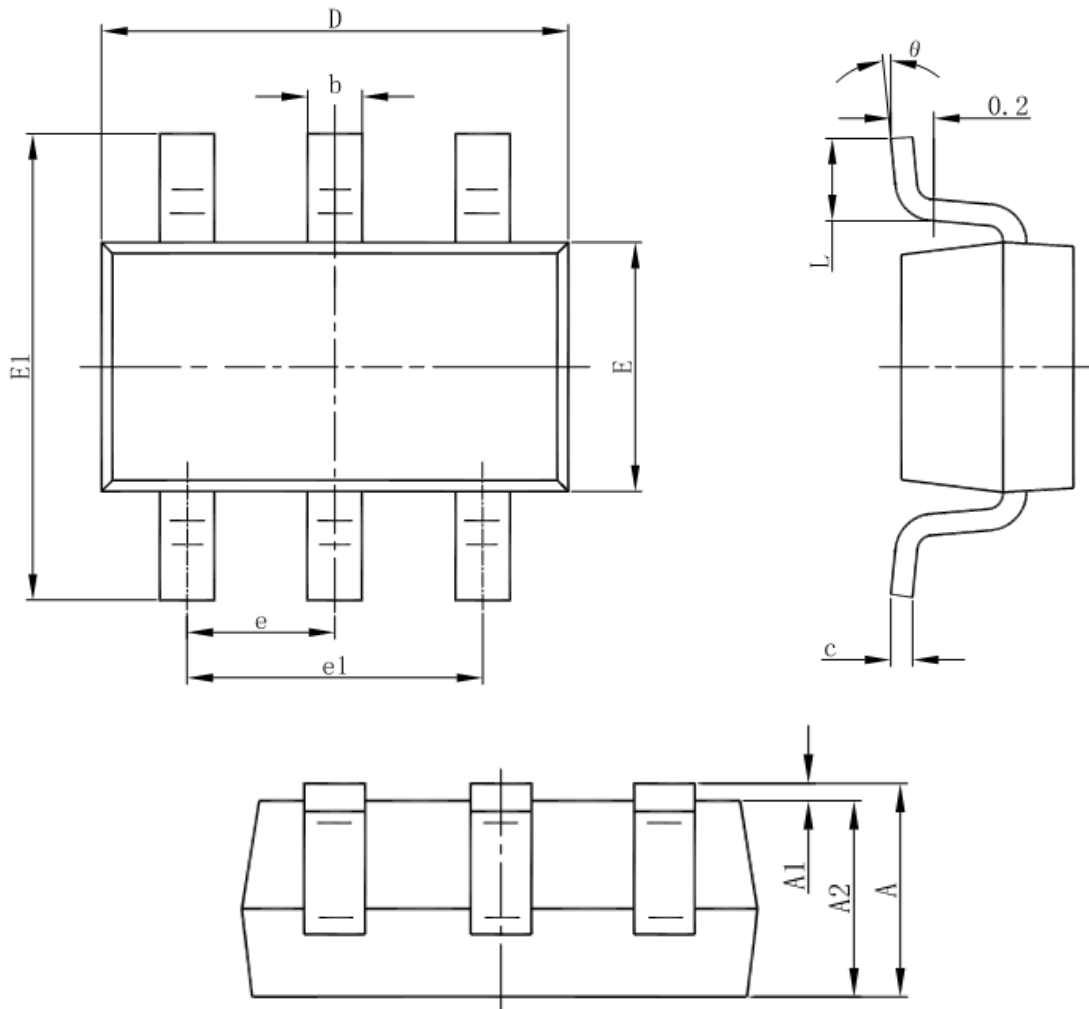
**测试电路**

**特性曲线**
**1. 效率——输出电流**

**2. LX 端波形——输出纹波**

**3. 瞬态响应**

**4. 输出电压——温度**


5. VIN VS 最大帶載 (VOUT=5.0V)



■ 封装信息

- SOT-23-6L



Symbol	Dimensions In Millimeters		Dimensions In Inches	
	Min	Max	Min	Max
A	1.050	1.250	0.041	0.049
A1	0.000	0.100	0.000	0.004
A2	1.050	1.150	0.041	0.045
b	0.300	0.500	0.012	0.020
c	0.100	0.200	0.004	0.008
D	2.820	3.020	0.111	0.119
E	1.500	1.700	0.059	0.067
E1	2.650	2.950	0.104	0.116
e	0.950(BSC)		0.037(BSC)	
e1	1.800	2.000	0.071	0.079
L	0.300	0.600	0.012	0.024
$\theta$	0°	8°	0°	8°