

超小型 低电压启动 PWM 控制 升压 DC/DC 电压调整器

产品概述

LN2266 是一款微型、高效率、升压 DC/DC 调整器。电路由电流模 PWM 控制环路，误差放大器，斜波产生电路，比较器和一个功率开关等模块组成。该芯片可在较宽负载范围内高效稳定的工作。低于 1V 的启动电压，可以使用 1-4 节电池供电。在使用锂电池供电时，可以提供 1100mA 的输出电流。17 μ A 的静态电流以及高达 90% 的转换效率能够高效的延长电池寿命。可以通过调整两个外加电阻来设定输出电压。内置一个 2.5A 的功率开关。

用途

- MP3
- PDA
- 电子词典
- 电子学习机
- 射频标签
- 便携式移动设备
- 无线通信设备
- DSC、LCD 显示屏

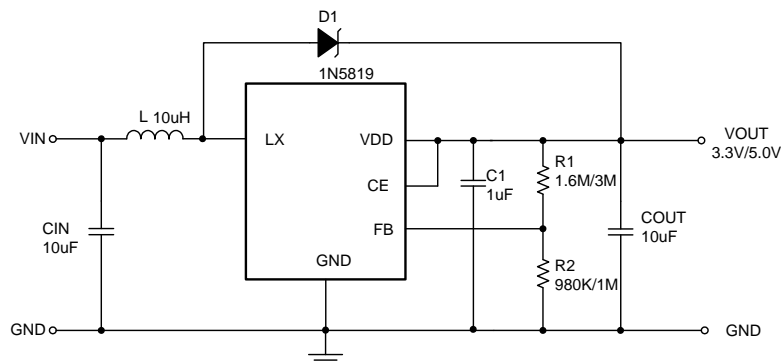
典型应用电路

产品特点

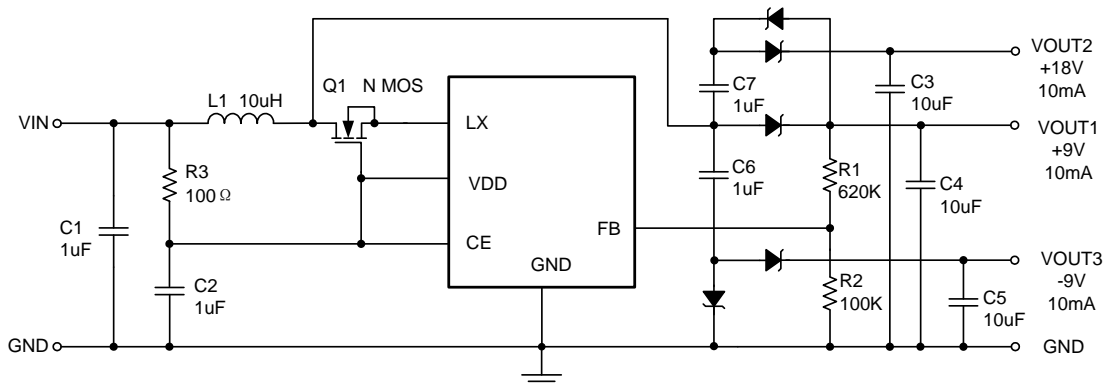
- 低电压工作 可保证以 0.9V ($I_{out}=1mA$) 启动
- 开关频率 1000KHz
- 转换效率 90%
- 输出电流 一节碱性电池提供 3.3V/ 300mA
一节锂电池提供 5V /1100mA
- 输出电压精度 输出电压从 2V 到 5.2V，精度可达 $\pm 2.0\%$
- 静态功耗 典型值 17 μ A
- 关断电流 典型值 0.01 μ A
- 扩流器件驱动端口

封装

- SOT23-6L
- SOT89-5L



电路 1 LN2266 在便携式仪器中的典型应用



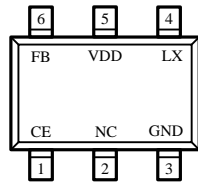
电路 2 LN2266 多路输出的应用

■ 订购信息

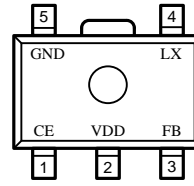
LN2266P ①②③④⑤

| 数字项目 | 符号 | 描述 | 数字项目 | 符号 | 描述 |
|------|----|----------------|------|----|----------|
| ① | A | CE with EXT | ③ | M | SOT23-6L |
| | B | CE without EXT | | P | SOT89-5L |
| ② | 1 | 精度: $\pm 1\%$ | ④ | R | 卷带方向: 正向 |
| | 2 | 精度: $\pm 2\%$ | | L | 卷带方向: 反向 |
| | 4 | 精度: $\pm 4\%$ | ⑤ | G | 绿料 |

■ 引脚配置



SOT23-6L
(TOP VIEW)



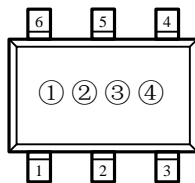
SOT89-5L
(TOP VIEW)

■ 引脚分配

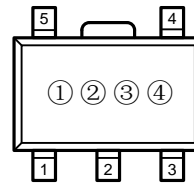
| 引脚号 | | 引脚名 | 功能 |
|----------|----------|-----|----------|
| SOT23-6L | SOT89-5L | | |
| 1 | 1 | CE | 使能端 |
| 2 | - | NC | 悬空或者接GND |
| 3 | 5 | GND | 接地端 |
| 4 | 4 | LX | 整流端 |
| 5 | 2 | VDD | 输入端 |
| 6 | 3 | FB | 反馈端 |

■ 打印信息

● SOT23-6L, SOT89-5L



SOT23-6L
(TOP VIEW)



SOT89-5L
(TOP VIEW)

① 表示产品系列

| 符号 | 产品代号 |
|----|-------------|
| A | LN2266P**** |

② 代表产品的型号

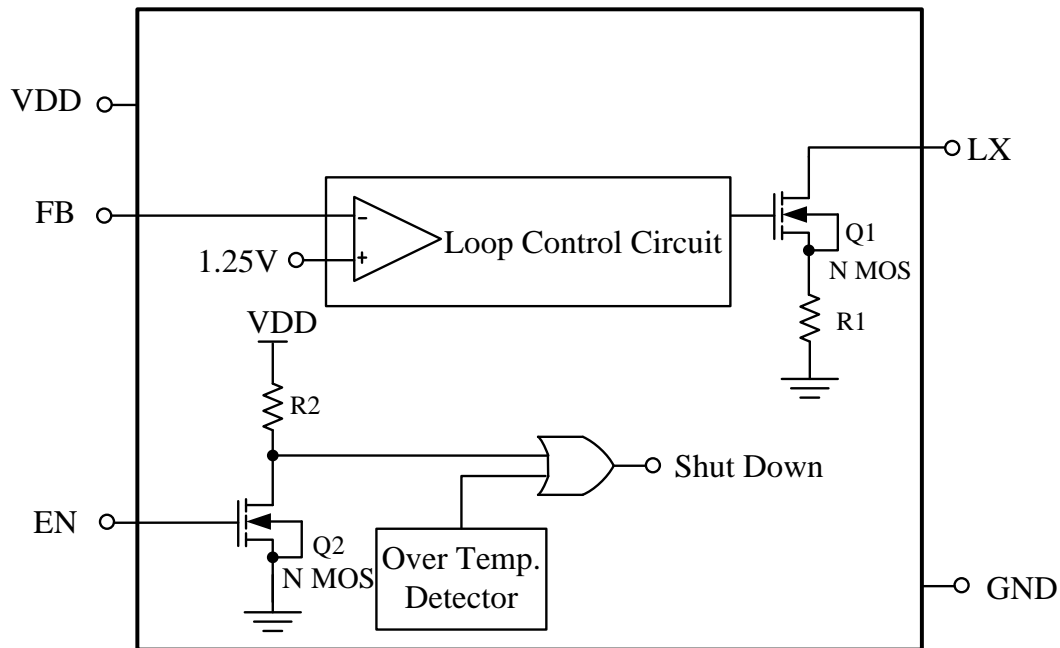
| 符号 | A | B |
|----|----------------|-------------|
| 类型 | CE without EXT | CE with EXT |

③ 代表基准电压的精度

| 符号 | 基准电压精度 |
|----|--------|
| 1 | 1% |
| 2 | 2% |
| 4 | 4% |

④ 代表产品生产批号

数字 0-9, A-Z, 倒写数字 0-9, A-Z, 然后重复 (G, I, J, O, Q, W 除外)

功能框图

绝对最大额定值

| 项目 | 符号 | 绝对最大额定值 | 单位 | |
|---------|------|------------------------------|-----|----|
| 输入电压 | VDD | $V_{SS}-0.3 \sim V_{SS}+5.5$ | V | |
| 输出电压 | VOUT | $V_{SS}-0.3 \sim V_{SS}+5.5$ | | |
| | VLX | $V_{SS}-0.3 \sim V_{SS}+5.5$ | | |
| LX端开关电流 | ILX | 2.5 | A | |
| 容许功耗 | PD | SOT23-6L | 150 | mW |
| | | SOT89-5L | 500 | |
| 工作环境温度 | Topr | $-40 \sim +80$ | °C | |

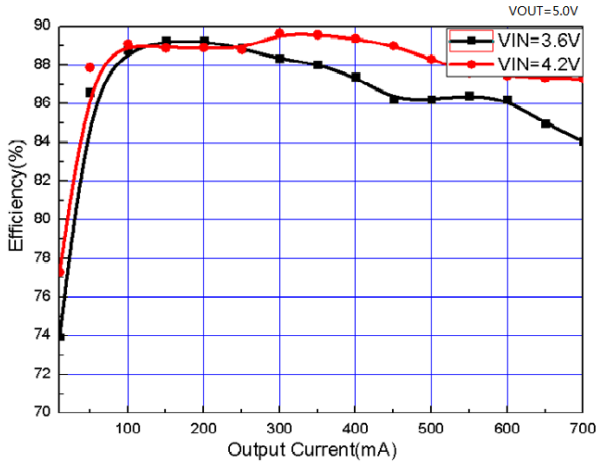
■ 电学特性参数

(VIN=1.5V, VDD=3.3V, 负载电流=0, Ta=25°C, 除非另有指定)

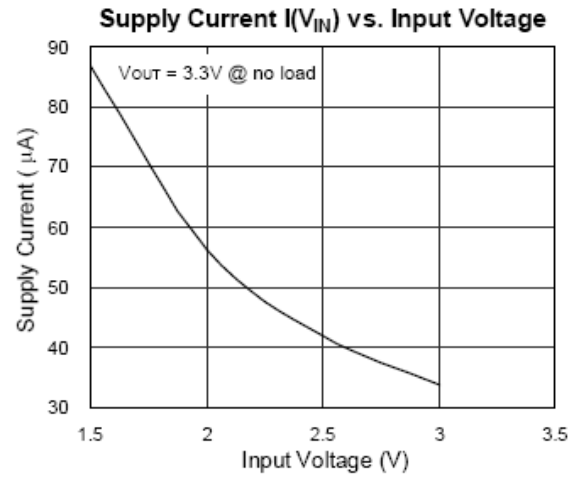
| 项目 | 符号 | 条件 | 最小值 | 典型值 | 最大值 | 单位 |
|--------------|-------------------------|---------------------|-------|------|-------|--------|
| 启动电压 | V _{ST} | IL=1mA | - | 0.9 | 1.00 | V |
| VDD 工作电压 | V _{DD} | VDD 引脚电压 | 2 | - | 5.2 | |
| 关断电流 | I _{OFF} | CE=0, VIN=4.5V | - | 0.01 | 1 | μA |
| 开关切断电流 | I _{switch-off} | VIN=6V | - | 17 | 25 | μA |
| 开关切换电流 | I _{sw} | VIN=CE=3.3V,VFB=GND | - | 500 | - | μA |
| 无负载电流 | I _{no-load} | VIN=1.5V,VOU=3.3V | - | 56 | - | μA |
| 反馈基准电压 | V _{ref} | Close Loop Vdd=3.3V | 1.225 | 1.25 | 1.275 | V |
| 开关频率 | f _s | Vdd=3.3V | 800 | 1000 | 1250 | KHZ |
| 最大占空比 | D _{max} | Vdd=3.3V | 70 | 75 | - | % |
| LX 端阻值 | | Vdd=3.3V | - | 0.18 | 0.25 | Ω |
| 限制电流 | I _{limit} | Vdd=3.3V | 2.3 | 2.5 | 2.7 | A |
| 线性稳定度 | Δ V _{line} | Vin=3.5-6V,IL=1mA | - | 0.25 | 5 | mV/V |
| 负载稳定度 | Δ V _{load} | VIN=2.5V,IL=1-100mA | - | 0.5 | - | mV/mA |
| CE 端关断电压 | - | VDD=3.3V | 0.4 | 0.8 | 1.2 | V |
| 输出电压 温度系数 | T _s | - | - | 50 | - | Ppm/°C |
| 热关断温度 | Δ T _{sd} | - | - | 10 | - | °C |

■ 特性曲线

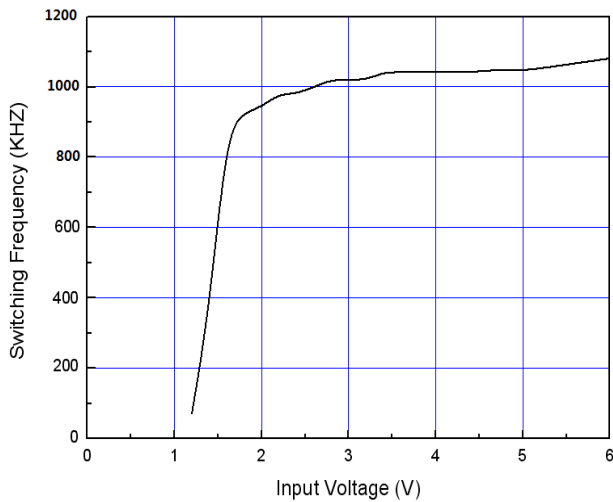
1. 效率——输出电流



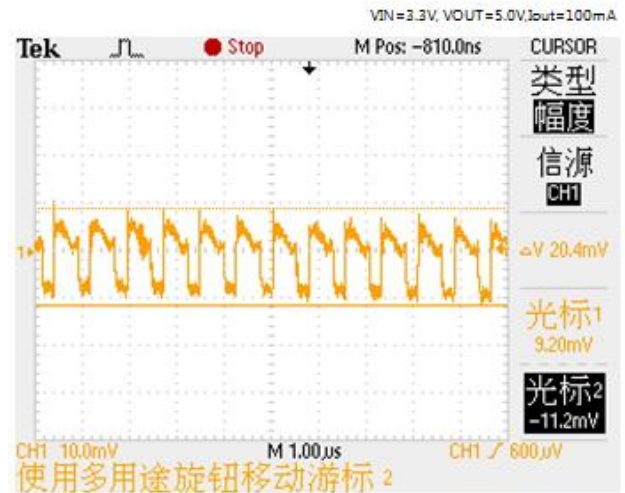
2. 供电电流——输入电压



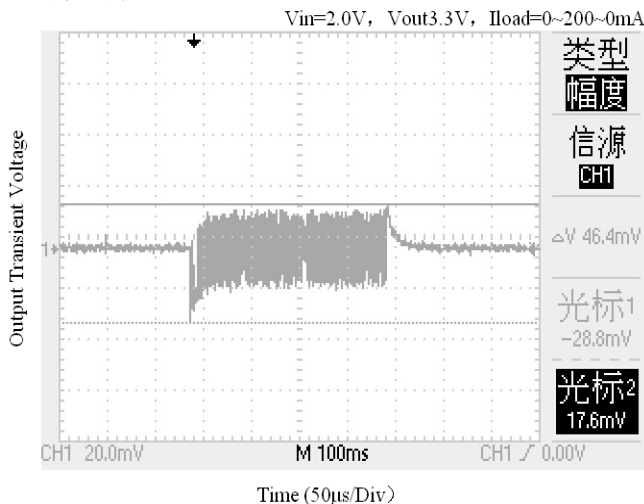
3. 开关频率——Vdd 端电压



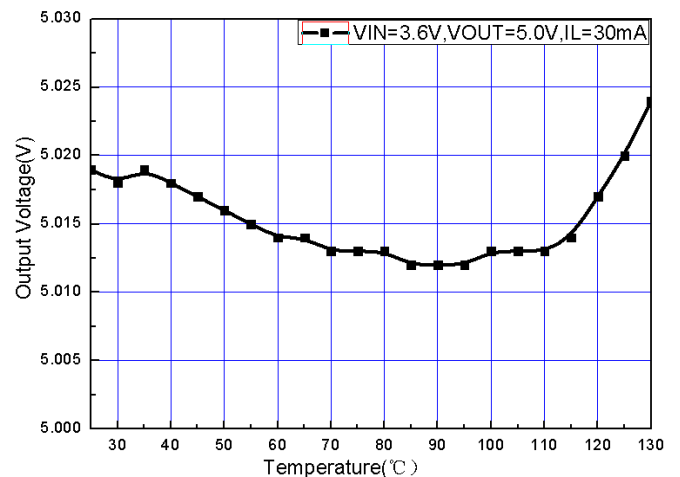
4. LX 端波形——输出纹波



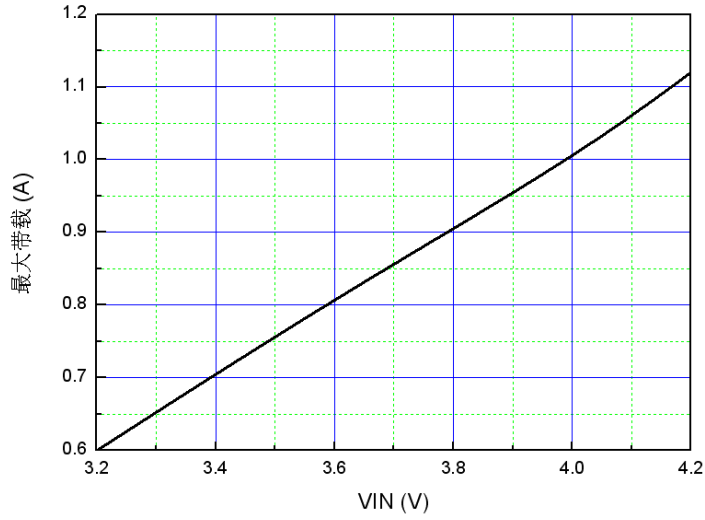
5. 瞬态响应



6. 输出电压——温度

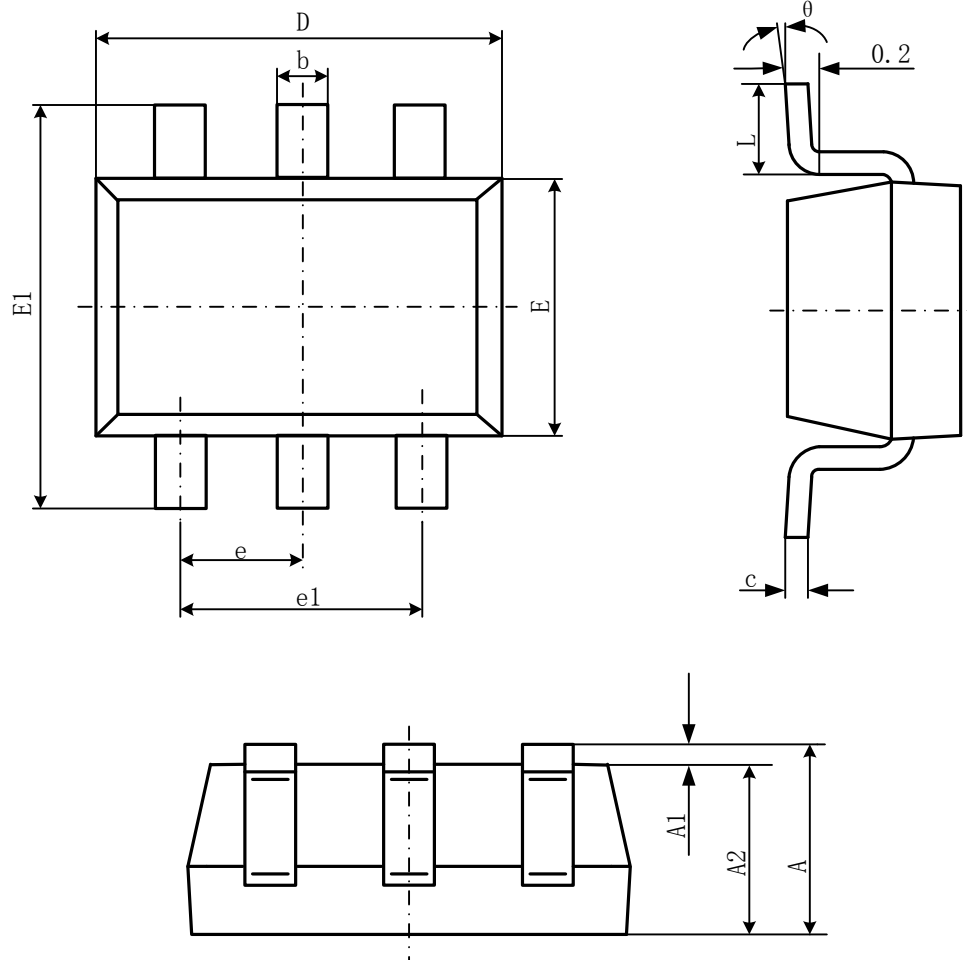


7. VIN VS 最大带载 (VOUT=5.0V)



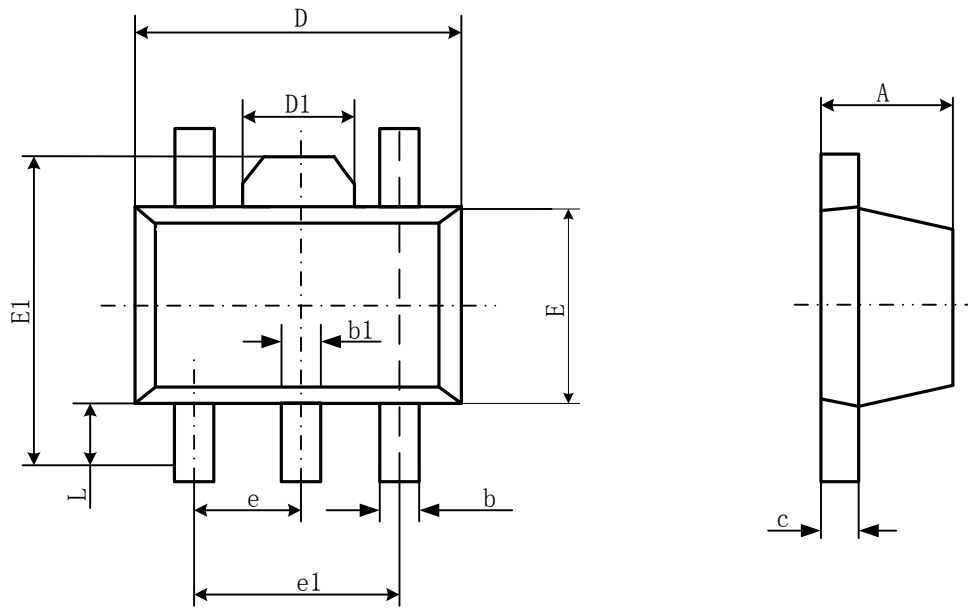
■ 封装信息

- SOT23-6L



| Symbol | Dimensions In Millimeters | | Dimensions In Inches | |
|--------|---------------------------|-------|----------------------|-------|
| | Min | Max | Min | Max |
| Z | 1.050 | 1.250 | 0.041 | 0.049 |
| A1 | 0.000 | 0.100 | 0.000 | 0.004 |
| A2 | 1.050 | 1.150 | 0.041 | 0.045 |
| b | 0.300 | 0.500 | 0.012 | 0.020 |
| c | 0.100 | 0.200 | 0.004 | 0.008 |
| D | 2.820 | 3.020 | 0.111 | 0.119 |
| E | 1.500 | 1.700 | 0.059 | 0.067 |
| E1 | 2.650 | 2.950 | 0.104 | 0.116 |
| e | 0.950(BSC) | | 0.037(BSC) | |
| e1 | 1.800 | 2.000 | 0.071 | 0.079 |
| L | 0.300 | 0.600 | 0.012 | 0.024 |
| θ | 0° | 8° | 0° | 8° |

● SOT-89-5L



| Symbol | Dimensions In Millimeters | | Dimensions In Inches | |
|--------|---------------------------|-------|----------------------|-------|
| | Min | Max | Min | Max |
| A | 1.400 | 1.600 | 0.055 | 0.063 |
| b | 0.320 | 0.520 | 0.013 | 0.020 |
| b1 | 0.360 | 0.560 | 0.014 | 0.022 |
| c | 0.350 | 0.400 | 0.014 | 0.017 |
| D | 4.400 | 4.600 | 0.173 | 0.181 |
| D1 | 1.400 | 1.800 | 0.055 | 0.071 |
| E | 2.300 | 2.600 | 0.091 | 0.102 |
| E1 | 3.940 | 4.250 | 0.155 | 0.167 |
| e | 1.500TYP | | 0.060TYP | |
| e1 | 2.900 | 3.100 | 0.114 | 0.122 |
| L | 0.900 | 1.100 | 0.035 | 0.043 |