

1.2A 超小型升压 DC/DC 电压调整器

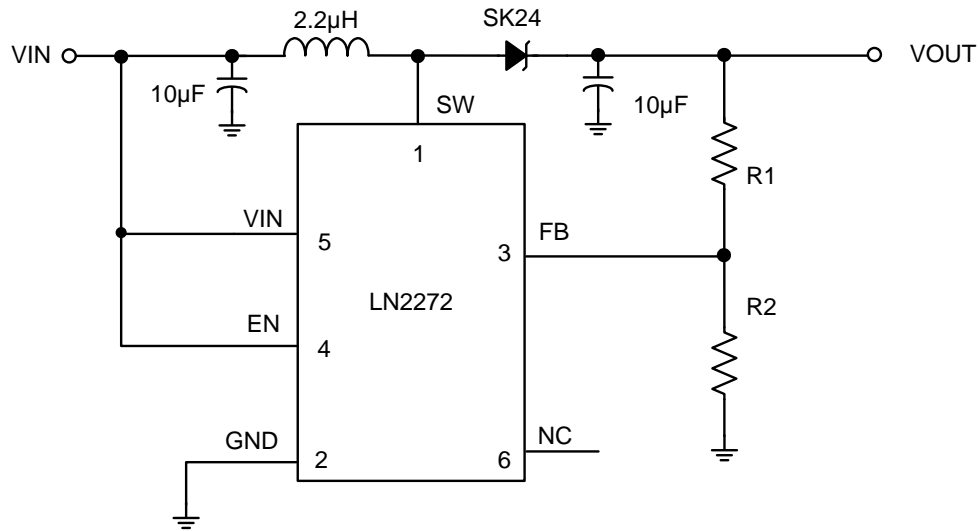
产品概述

LN2272 是一款微型、高效率、升压型 DC/DC 调整器。电路由电流模 PWM 控制环路，误差放大器，斜波补偿电路，比较器和功率开关等模块组成。该芯片可在较宽负载范围内高效稳定的工作。内置一个 3A 的功率开关。锂电池供电可提供 1.2A 的输出电流。80μA 的静态电流以及高达 90% 的转换效率能够高效的延长电池寿命。可以通过调整两个外加电阻来设定输出电压。

用途

- 便携式移动设备
- 无线通信设备
- 电池后备电源

典型应用电路



$$V_{OUT} = V_{FB} \times \left(1 + \frac{R1}{R2}\right)$$

订购信息

LN2272P ①②③-④

数字项目	符号	描述
①	A	反馈电压 0.6V
②	M	SOT23-6L 封装
③	R	卷带方向正向
	L	卷带方向反向
④	G	绿料

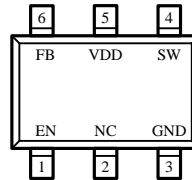
产品特点

- 效率高达 90%
- 静态功耗典型值 80μA
- 1.5MHz 的固定开关频率
- 自动 PWM/PFM 切换模式
- 一节锂电池提供 5V 1.2A
- 功率通路支持短路保护

封装

- SOT23-6L

■ 引脚配置

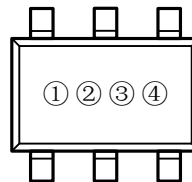


SOT23-6L
(TOP VIEW)

■ 引脚说明

脚位顺序	引脚名称	功能描述
1	SW	开关引脚
2	GND	接地端
3	FB	反馈端
4	EN	使能端, 高有效
5	VIN	输入端
6	NC	悬空

■ 打印信息



SOT23-6L
(TOP VIEW)

①代表产品系列

符号	产品代号
A	LN2272P◆◆◆

②代表产品型号

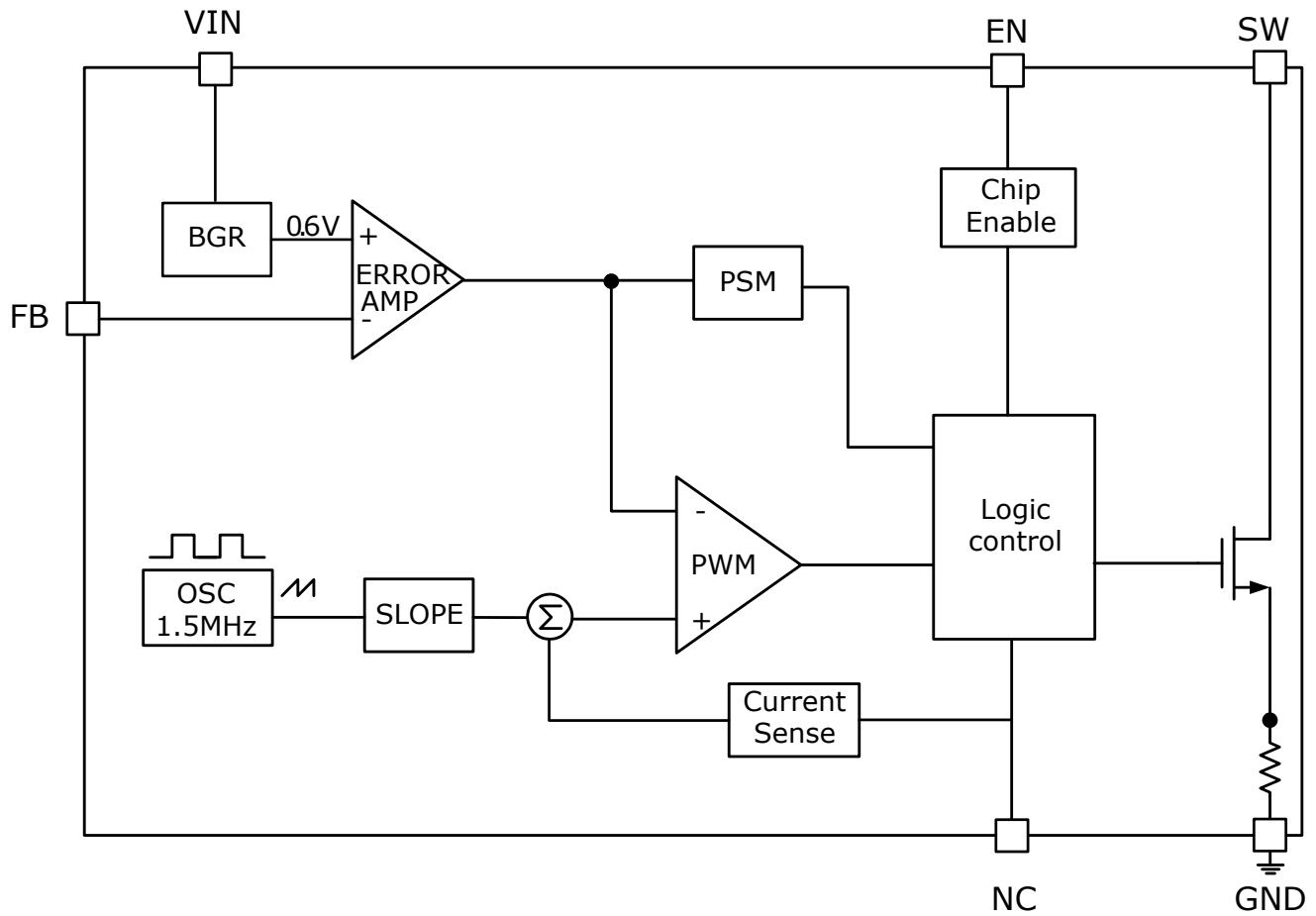
符号	描述
A	0.6V 反馈电压

③代表封装形式

符号	封装形式
6	SOT23-6L

④代表工艺变更

数字 0-9, A-Z, 倒写数字 0-9, A-Z, 然后重复 (G, I, J, O, Q, W 除外)

功能框图

绝对最大额定值

项目	符号	绝对最大额定值	单位
输入电压	VIN	$V_{SS}-0.3 \sim V_{SS}+6$	V
输出电压	VOUT	$V_{SS}-0.3 \sim V_{SS}+6$	
	VSW	$V_{SS}-0.3 \sim V_{SS}+6$	
SW端开关电流	ISW	3.0	A
容许功耗	PD	250	mW
工作环境温度	Topr	-40 ~ +80	°C
保存温度	Tstg	-40 ~ +125	

■ 电学特性参数

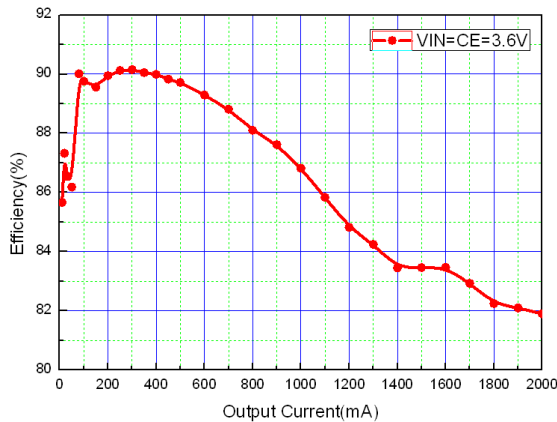
(VIN=3.6V, VOUT=5V, Ta=25°C, 除非另有指定)

项目	符号	条件	最小值	典型值	最大值	单位
输入电压	VIN	IOUT=1.2A	1.6	-	5	V
输出电压	VOUT	-	VIN-0.2	-	6	
关断电流	IOFF	VEN<VENL	-	0.01	1	μA
无负载电流	IC	VIN=3.6V, VOUT=5V	-	80	-	μA
反馈基准电压	VR	VOUT=5V	588	600	612	mV
开关频率	FS	IOUT=1.2A	1.25	1.5	1.75	MHz
最大占空比	DMAX	VIN=3.6V	75	-	-	%
功率管内阻	RDSON	VIN=3.6V, ISW=2A	-	80	120	mΩ
开关电流	ISW	VIN=4.2V	3	-	-	A
线性调整度	ΔVLINE	IOUT=1.2A, VIN=3V 到 4.2V	-	0.4	-	%
负载调整度	ΔVLOAD	VIN=3.6V, IOUT=10mA 到 1.2A	-	0.45	-	%
EN 端开启电压	VENH	VIN=3.6V	0.9	-	-	V
EN 端关断电压	VENL	VIN=3.6V	-	-	0.8	V
过热关断温度	TSHD	VIN=3.6V, IOUT=100mA	-	146	-	°C

■ 典型特性曲线

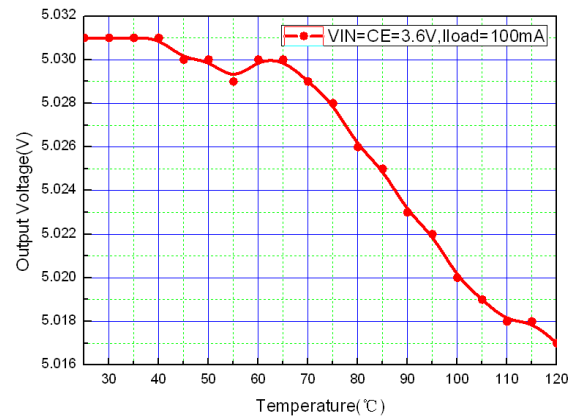
● 效率

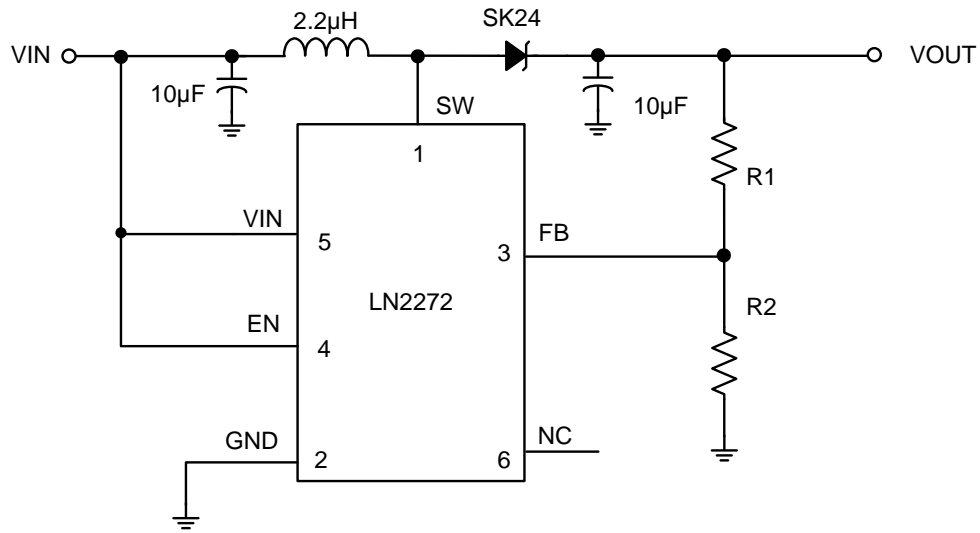
VIN=3.6V



● 输出电压 VS 温度

VIN=3.6V, 负载 100mA



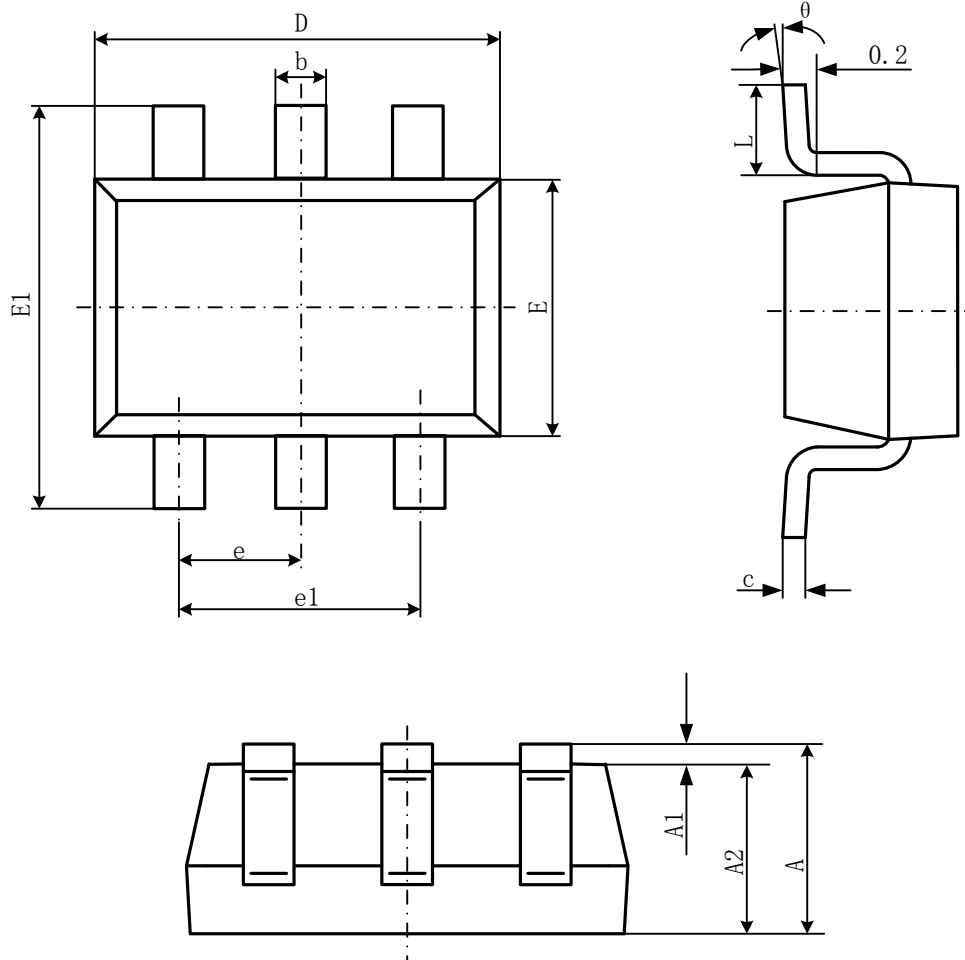
应用信息

输出电压的设置

通过 FB 的外部电阻分压，输出电压值可根据以下公式计算：

$$V_{OUT} = V_{FB} \times \left(1 + \frac{R1}{R2} \right), \text{ R2 取百 K 级电阻}$$

封装信息

● SOT23-6L



Symbol	Dimensions In Millimeters		Dimensions In Inches	
	Min	Max	Min	Max
A	1.050	1.250	0.041	0.049
A1	0.000	0.100	0.000	0.004
A2	1.050	1.150	0.041	0.045
b	0.300	0.500	0.012	0.020
c	0.100	0.200	0.004	0.008
D	2.820	3.020	0.111	0.119
E	1.500	1.700	0.059	0.067
E1	2.650	2.950	0.104	0.116
e	0.950(BSC)		0.037(BSC)	
e1	1.800	2.000	0.071	0.079
L	0.300	0.600	0.012	0.024
θ	0°	8°	0°	8°