

## 升压 超小型 VFM 控制 DC/DC 电压调整器

### 产品概述

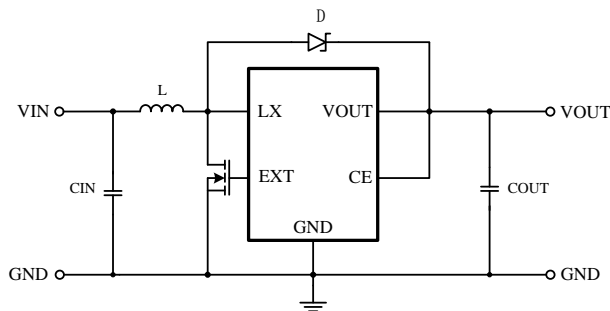
LN2351 系列是一种由基准电压源、振荡电路、比较器、VFM 控制电路等构成的 CMOS 升压 DC/DC 调整器。利用 VFM 控制电路，采用固定占空系数，可获得大范围的低纹波、高效率和高输出电流。

LN2351 系列是通过使用线圈、电容器和二极管等外接部件而构成的升压 DC/DC 控制器。内置 MOSFET 使用保护电路，在超过控制值时会自动断路，以防止破坏。本产品结合了微型封装和低消耗电流等特点，最适合在移动设备的电源部使用。

### 用途

- 数码相机、电子记事本、PDA 等移动设备用电源
- CD 随身听、MD 等音响装置电源
- 照相机、视频设备、通信设备的稳压电源
- 微机用电源

### 典型应用电路



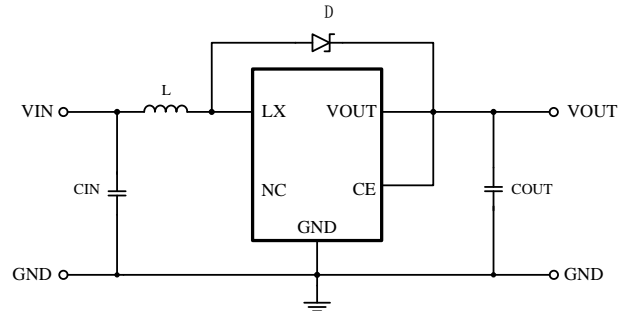
元件取值：CIN=10 $\mu$ F、COUT=47 $\mu$ F、L=22 $\mu$ H、D=SS14

### 产品特点

- 低电压工作：0.9V ( $I_{out}=1mA$ ) 启动
- 输出电压精度高：输出电压从 1.8V 到 5.0V 可调，精度  $\pm 2.0\%$
- 低消耗电流：6.5 $\mu$ A ( $V_{out}=3.5V$ ，典型值)
- 占空系数：内置固定型 VFM 控制器（典型值 77%）
- 外部器件：线圈、电容器、二极管
- 无铅产品

### 封装

- SOT23-5L
- SOT23-3L
- SOT23-3B
- SOT89-3L



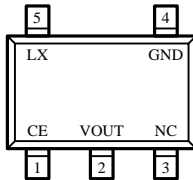
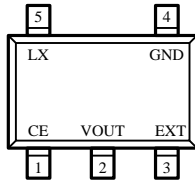
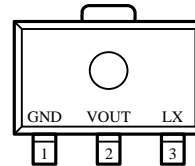
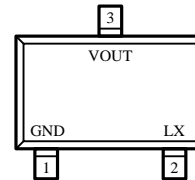
### 订购信息

#### LN2351P①②③④⑤-⑥

数字项目	符号	描述	数字项目	符号	描述
①②	18-50	输出电压：例 ①=3, ②=3 表示 3.3V	④	S	SOT23-5L(A)
③	2	输出电压精度：例如 2 表示 $\pm 2\%$		K	SOT23-5L(B)

④	封装类型		⑤	产品包装卷带信息	
	M	SOT23-3L		R	卷带: 正向
	N	SOT23-3B	L	卷带: 反向	
	P	SOT89-3L	⑥	G	绿料

## 引脚配置

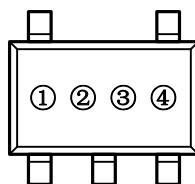
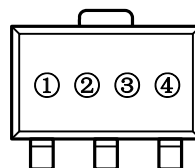
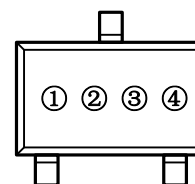

 SOT23-5L(A)  
 (TOP VIEW)

 SOT23-5L(B)  
 (TOP VIEW)

 SOT89-3L  
 (TOP VIEW)

 SOT23-3L/B  
 (TOP VIEW)

## 引脚分配

引脚号				引脚名	功能
SOT23-5L(A)	SOT23-5L(B)	SOT89-3L	SOT23-3L/B		
1	1	-	-	CE	使能端
2	2	2	3	VOUT	输出端
3	-	-	-	NC	悬空
4	4	1	1	GND	接地端
5	5	3	2	LX	开关
-	3	-	-	EXT	外接MOS端

## 打印信息

- SOT23-5L、SOT89-3L、SOT23-3L/B


 SOT23-5L  
 (TOP VIEW)

 SOT89-3L  
 (TOP VIEW)

 SOT23-3L/B  
 (TOP VIEW)

- ① 表示产品系列

符号	产品代号
A	LN2351P****

- ② 代表输出电压范围

电压(V)	0.1~3.0	3.1~6.0
300KHz	5	6
120KHz	3	-

③ 代表输出电压

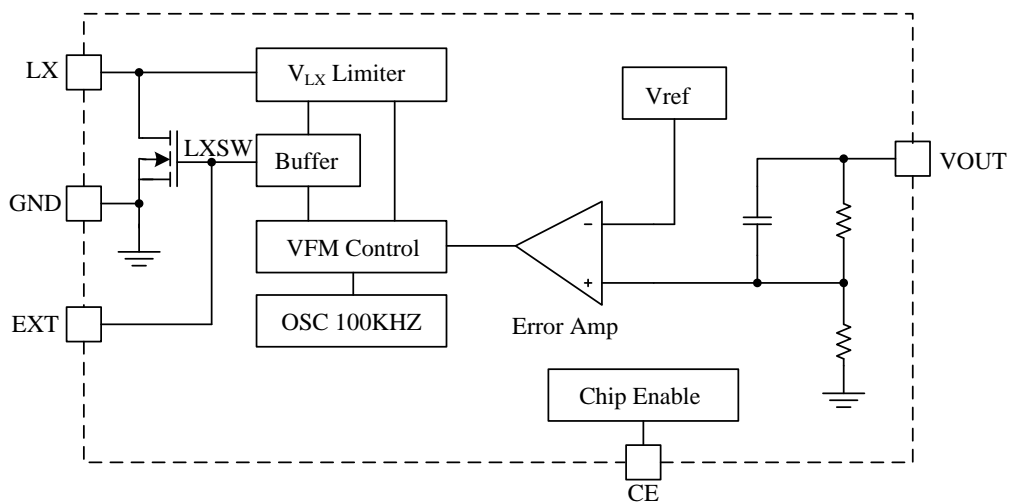
符号	输出电压 (V)			符号	输出电压 (V)		
0	-	3.1	-	F	1.6	4.6	-
1	-	3.2	-	H	1.7	4.7	-
2	-	3.3	-	K	1.8	4.8	-
3	-	3.4	-	L	1.9	4.9	-
4	-	3.5	-	M	2	5.0	-
5	-	3.6	-	N	2.1	5.1	-
6	-	3.7	-	P	2.2	5.2	-
7	-	3.8	-	R	2.3	5.3	-
8	-	3.9	-	S	2.4	5.4	-
9	-	4	-	T	2.5	5.5	-
A	-	4.1	-	U	2.6	5.6	-
B	-	4.2	-	V	2.7	5.7	-
C	-	4.3	-	X	2.8	5.8	-
D	-	4.4	-	Y	2.9	5.9	-
E	1.5	4.5	-	Z	3	6.0	-

④ 代表生产批号

数字 0-9, A-Z, 倒写数字 0-9, A-Z, 然后重复 (G, I, J, O, Q, W 除外)

例如: A6TX, 代表LN2351P, 输出电压5.5V。

## 功能框图



## 绝对最大额定值

项目	符号	绝对最大额定值	单位	
输入电压	VIN	Vss-0.3~6.5	V	
输出电压	VOUT	Vss-0.3~6.5		
	VLX	Vss-0.3~6.5		
输出电流	ILX	1000	mA	
容许功耗	PD	SOT23-3B	150	mW
		SOT23-3/5L	250	
		SOT89-3L	500	
工作环境温度	Topr	-40~+80	°C	
保存温度	Tstg	-40~+125		

**注意：** 绝对最大额定值是指在任何条件下都不能超过的额定值。万一超过此额定值，有可能造成产品劣化等物理性损伤。

## 电学特性参数

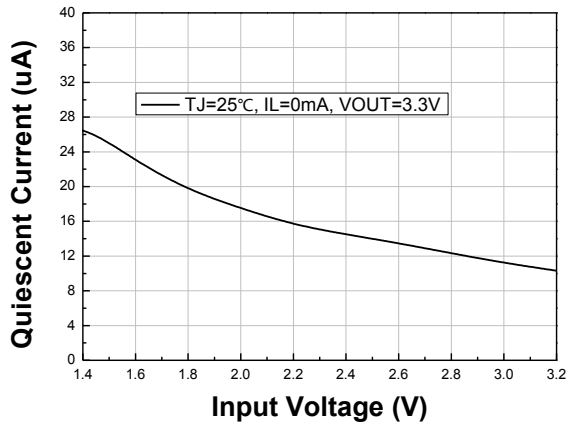
(TA=25°C unless otherwise noted)

项目	符号	条件	最小值	典型值	最大值	单位
输出电压	VOUT	-	VOUT(s) ×0.98	VOUT(s)	VOUT(S) ×1.02	V
输入电压	VIN	-	-	-	6.5	
启动电压	VST1	IOUT=1mA	-	0.9	1.1	
工作电流	Iact	VOUT=Output Voltage×0.9	-	40	55	uA
静态电流	Iss	VOUT=Output Voltage×1.1	-	6.5	7.5	
线性调整度	Δ VOUT1	IOUT=30mA	-	0.22	0.4	%
负载调整度	Δ VOUT2	IOUT=10uA—100mA	-	0.35	0.5	
输出电压 温度系数	$\frac{\Delta V_{OUT}}{\Delta T_a \times V_{OUT}}$	Ta=-40°C~+85°C	-	±40	-	ppm/°C
振荡频率	fosc	VOUT=Output Voltage×0.95	225	300	375	kHz
占空系数	Duty	VOUT=Output Voltage×0.95	70	77	84	%
效率	EFFI	-	-	88	-	%

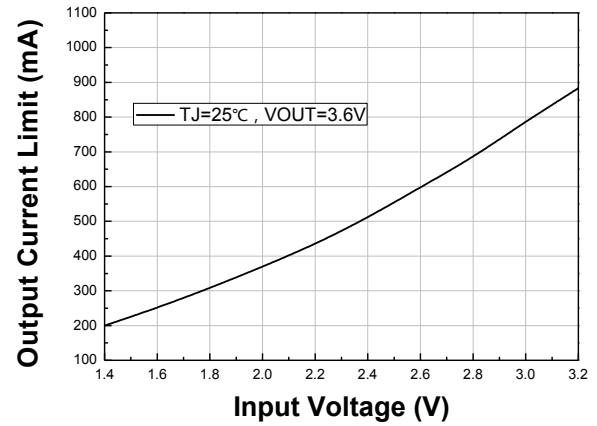
上述的VOUT(S)表示输出电压设定值、VOUT 表示实际输出电压的典型值。

## 特性曲线 (VOUT=3.6V)

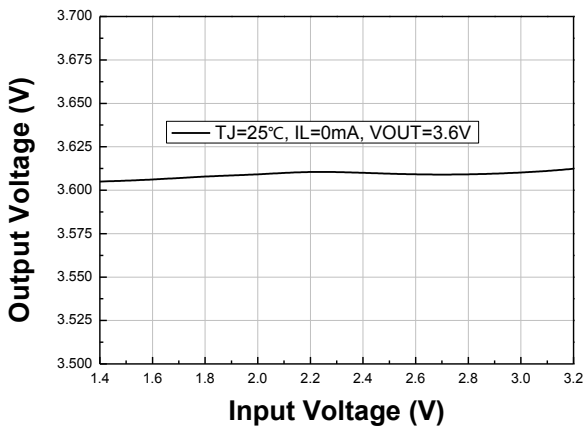
1. 电路工作电流 VS 输入电压



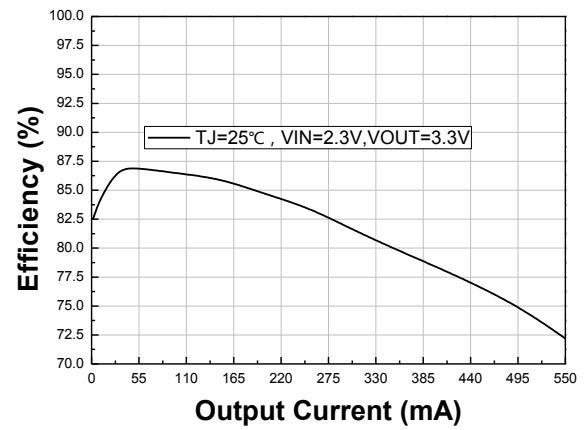
2. 带载能力 VS 输入电压



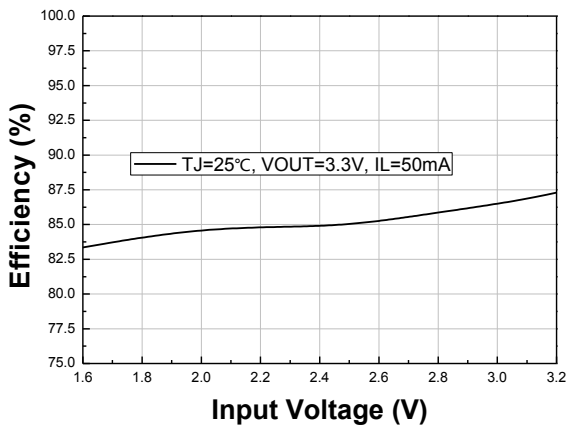
3. 输出电压 VS 输入电压



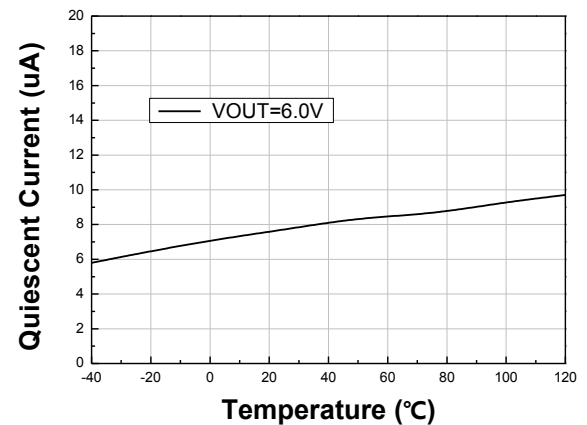
4. 效率 VS 带载



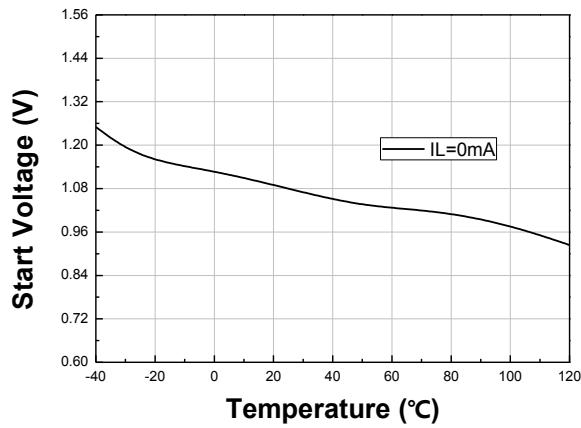
5. 效率 VS 输入电压



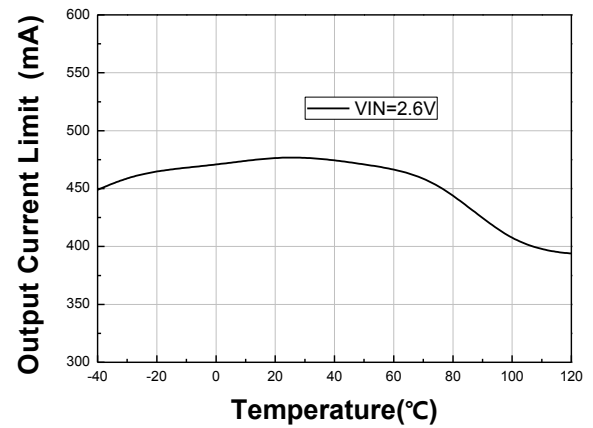
6. 静态电流 VS 温度



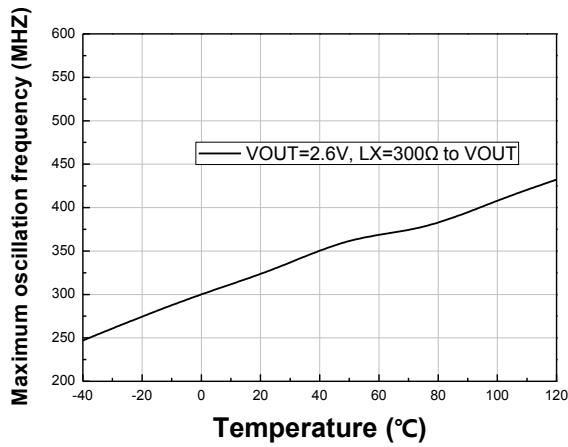
## 7. 启动电压 VS 温度



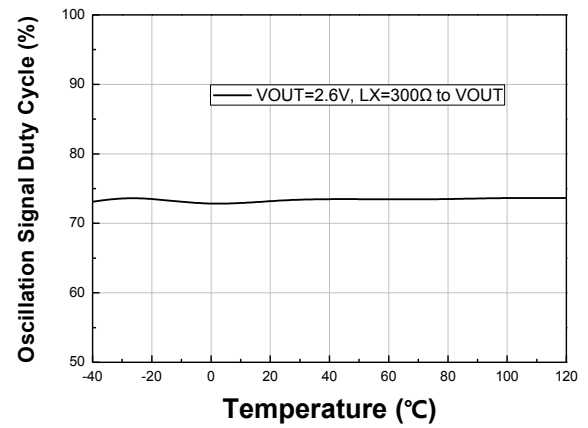
## 8. 带载能力 VS 温度



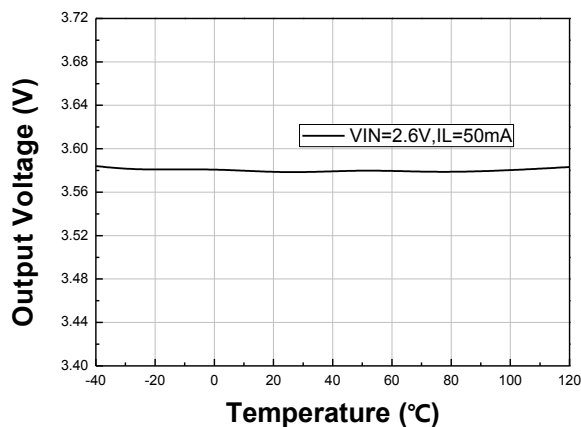
## 9. 振荡频率 VS 温度



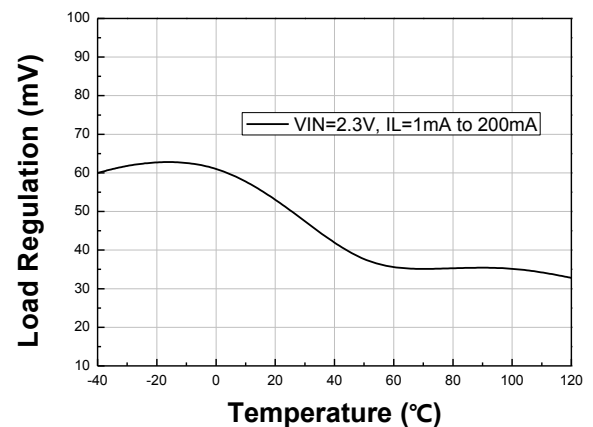
## 10. 最大占空比 VS 温度



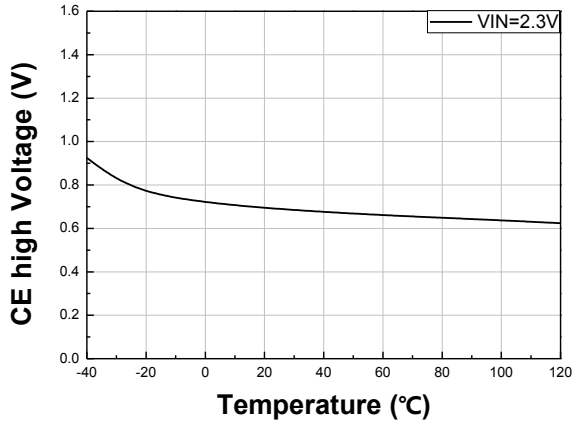
## 11. 输出电压 VS 温度



## 12. 负载调整度 VS 温度

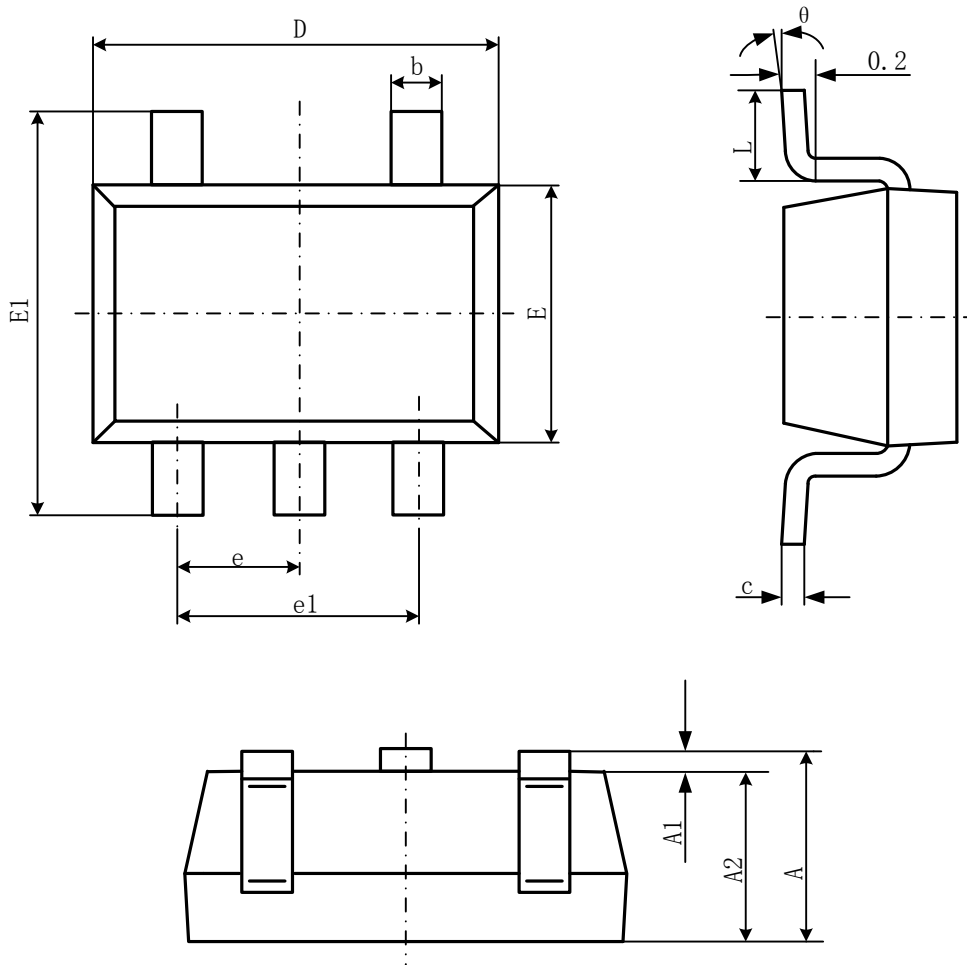


## 13. CE 端开启电压 VS 温度



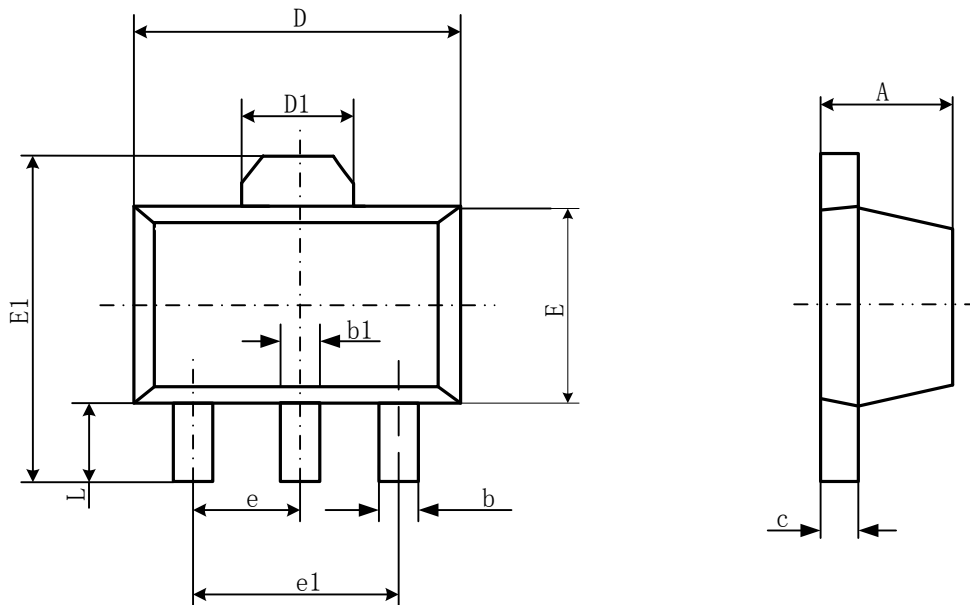
■ 封装信息

- SOT23-5L



Symbol	Dimensions In Millimeters		Dimensions In Inches	
	Min	Max	Min	Max
A	1.050	1.250	0.041	0.049
A1	0.000	0.100	0.000	0.004
A2	1.050	1.150	0.041	0.045
b	0.300	0.500	0.012	0.020
c	0.100	0.200	0.004	0.008
D	2.820	3.020	0.111	0.119
E	1.500	1.700	0.059	0.067
E1	2.650	2.950	0.104	0.116
e	0.950(BSC)		0.037(BSC)	
e1	1.800	2.000	0.071	0.079
L	0.300	0.600	0.012	0.024
$\theta$	0°	8°	0°	8°

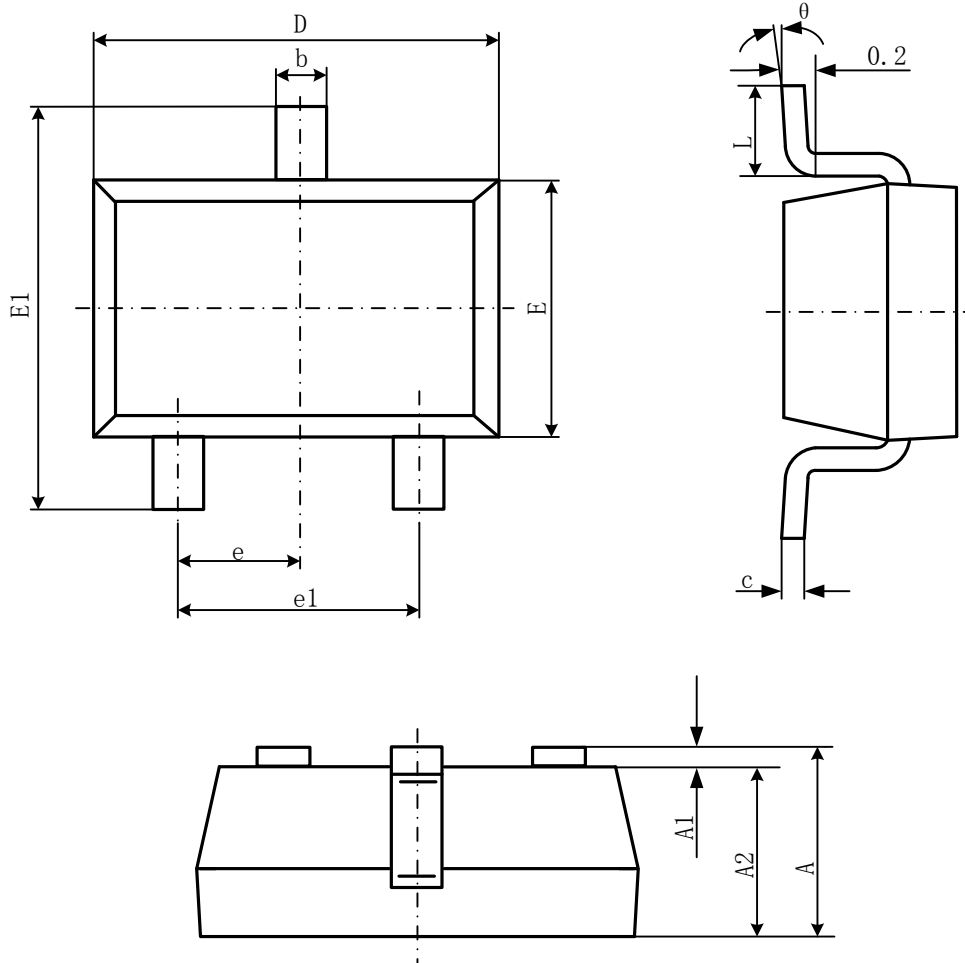
● SOT89-3L



Symbol	Dimensions In Millimeters		Dimensions In Inches	
	Min	Max	Min	Max
A	1.400	1.600	0.055	0.063
b	0.320	0.520	0.013	0.020
b1	0.400	0.580	0.016	0.023
c	0.350	0.400	0.014	0.017
D	4.400	4.600	0.173	0.181
D1	1.550REF.		0.061REF.	
E	2.300	2.600	0.091	0.102

E1	3.940	4.250	0.155	0.167
e	1.500TYP		0.060TYP	
e1	3.000TYP		0.118TYP	
L	0.900	1.200	0.035	0.047

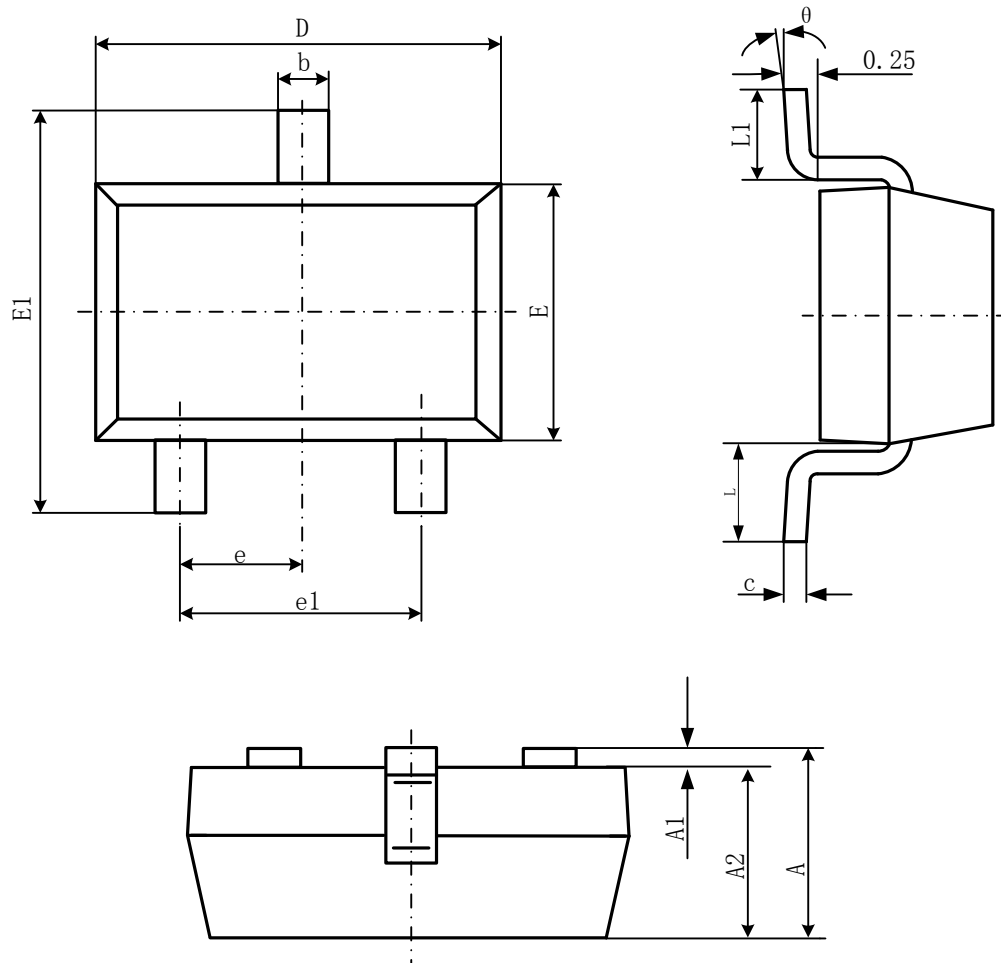
● SOT23-3L



Symbol	Dimensions In Millimeters		Dimensions In Inches	
	Min	Max	Min	Max

A	1.050	1.250	0.041	0.049
A1	0.000	0.100	0.000	0.004
A2	1.050	1.150	0.041	0.045
b	0.300	0.500	0.012	0.020
c	0.100	0.200	0.004	0.008
D	2.820	3.020	0.111	0.119
E	1.500	1.700	0.059	0.067
E1	2.650	2.950	0.104	0.116
e	0.950(BSC)		0.037(BSC)	
e1	1.800	2.000	0.071	0.079
L	0.300	0.600	0.012	0.024
$\theta$	0°	8°	0°	8°

● SOT23-3B



Symbol	Dimensions In Millimeters	Dimensions In Inches
--------	---------------------------	----------------------

	Min	Max	Min	Max
A	0.900	1.150	0.041	0.045
A1	0.000	0.100	0.000	0.004
A2	0.900	1.050	0.041	0.041
b	0.300	0.500	0.012	0.020
c	0.080	0.150	0.003	0.006
D	2.800	3.000	0.110	0.118
E	1.200	1.400	0.047	0.055
E1	2.250	2.550	0.089	0.100
e	0.950(BSC)		0.037(BSC)	
e1	1.800	2.000	0.071	0.079
L1	0.550REF.		0.022REF.	
L	0.300	0.500	0.012	0.020
$\theta$	0°	8°	0°	8°