



## 2A,1.0MHZ 高效同步整流升压DC-DC转换器

### 概述

ME2185 是一款工作频率在 1MHZ，带载能力达到 2A 以上的同步整流升压 DC-DC 转换器，其内部主要由基准电压源，振荡器，误差放大器，相位补偿电路，PFM/PWM 转换控制电路和一个可调的限流电路组成。内部集成有低导通电阻的 N 沟道 MOSFET 和 P 沟道 MOSFET。此产品适用于锂电池供电的大负载供电需求的升压系统。

### 应用场合

- 便携式充电器,移动电源
- 数码相机、GPS、无线收发器
- Ipad, 笔记本电脑、智能手机, 以及便携手持设备。

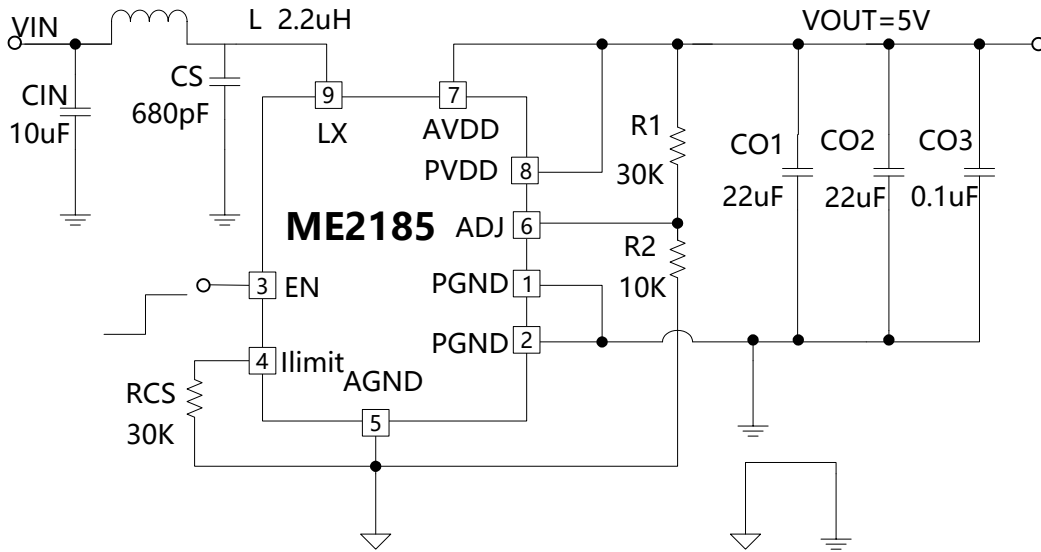
### 特点

- 高效率（效率高达 94%）
- 输入 3.3V, 输出 5V 带载 2A 的情况下效率高达 92.5%
- 输入 3.3V, 输出 5V 时可保证带载 2.5A
- 不需要外置肖特基二极管
- 振荡频率：1.0MHz
- 基准电压值：1.25V ( $\pm 2\%$ )
- 输入电压范围：2.9V 到 4.4V
- 持续输出电流：典型值 2.0A（输入 3.0V, 输出 5.0V 的情况下）
- 软启动功能
- 关断功能：最大关断电流 1.0uA
- 欠压保护功能
- 限流功能：通过改变外部 RCS 电阻值来调节限流大小
- 温度保护功能：156°C 保护

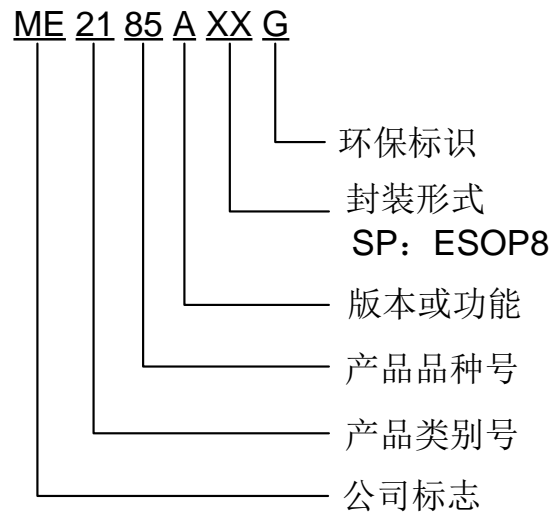
### 封装形式

- 8-pin ESOP8

## 典型应用电路图

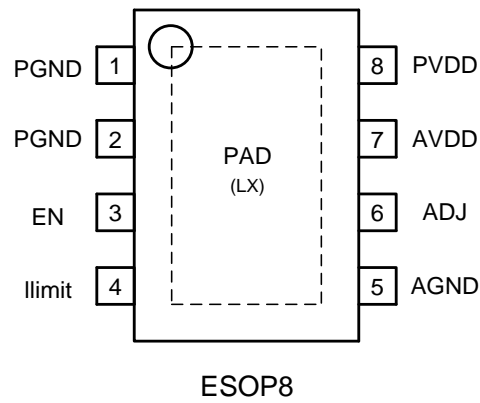


## 选型指南



产品类别	产品描述
M2185ASPG	$V_{ADJ} = 1.25V$ , 封装形式: ESOP8

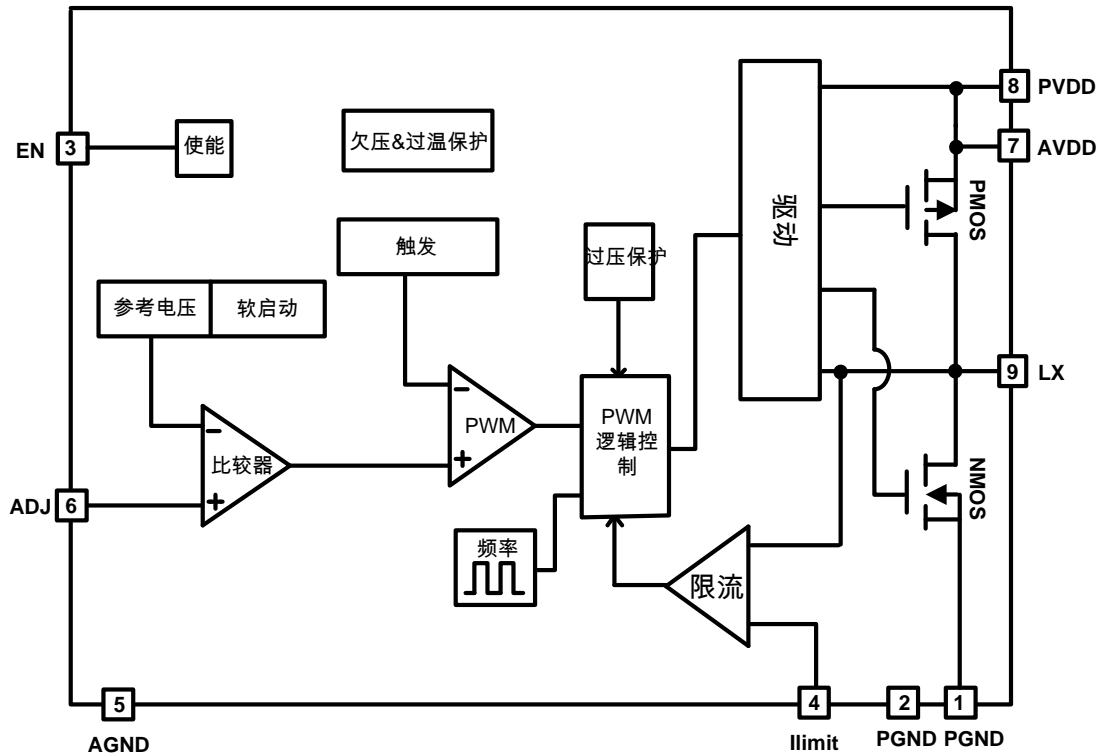
## 芯片脚位图



## 脚位功能说明

PIN 脚位	符号名	功能说明
1	PGND	电源地引脚
2	PGND	电源地引脚
3	EN	使能引脚 “高电位”：电源开启（正常工作模式） “低电位”：电源关闭（待机模式）
4	llimit	限流功能引脚（外接电阻可调限流值大小）
5	AGND	模拟地引脚
6	ADJ	反馈电压引脚
7	AVDD	芯片模拟电源供电引脚
8	PVDD	芯片电源供电引脚
9	LX	电源开关引脚

## 芯片功能示意图



## 绝对最大额定值

参数	符号	范围	单位
VDD 脚电压范围	AVDD,PVDD	-0.3~6.0	V
LX 脚电压范围	$V_{LX}$	-0.3~VDD+0.3	V
ADJ 脚电压范围	$V_{ADJ}$	-0.3~VDD+0.3	V
EN 脚电压范围	$V_{EN}$	-0.3~VDD+0.3	V
封装功率损耗 (ESOP8)	$P_d$	2000	mW
工作温度范围	$T_{Opr}$	-40~+85	°C
存储温度范围	$T_{stg}$	-40~+125	°C

注意：绝对最大额定值是本产品能够承受的最大物理伤害极限值，请在任何情况下勿超出该额定值。

## 外围元器件需求一览表

元件名称	符号	数值	单位
电感	L	$\leq 2.2$	$\mu H$
输入电容	CIN	10	$\mu F$
输出电容	Co1, Co2	22	$\mu F$
输出电容	Co3	0.1	$\mu F$
反馈端电阻	R1,R2	30K,10K	$\Omega$

## 电气参数

测试条件:  $V_{IN}=V_{EN}=3.3V$ ,  $V_{OUT}=5.0V$ ,  $T_a=25^{\circ}C$ , 除非额外标注。

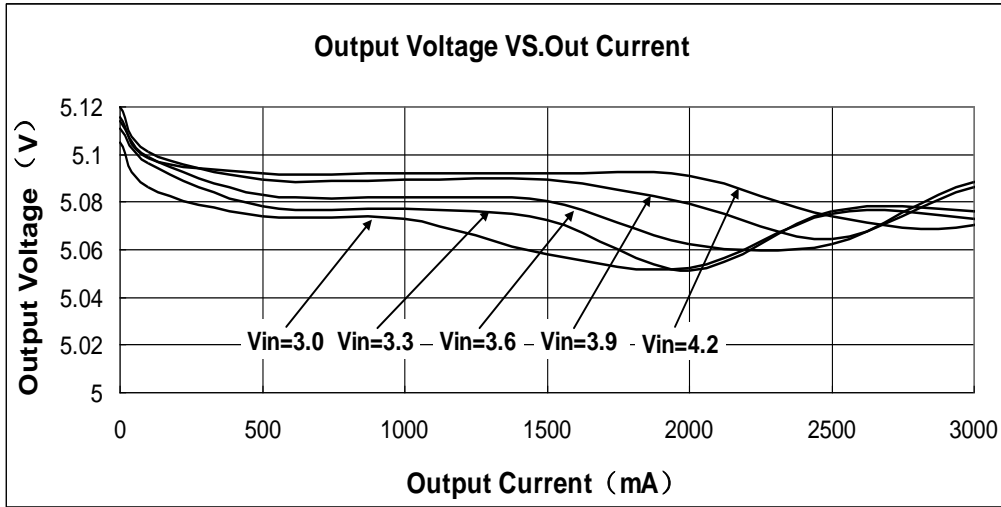
名称	符号	条件	最小值	典型值	最大值	单位
反馈电压	$V_{ADJ}$		1.225	1.250	1.275	V
输入电压	$V_{IN}$		2.9	-	4.4	V
静态电流 1	$I_{SS1}$	振荡器工作, 不加外围器件, $AVDD=PVDD=V_{EN}=3.3V$ , $V_{ADJ}=V_{ADJ}(S) \times 0.95$ ,	-	4	6	mA
静态电流 2	$I_{SS2}$	振荡器不工作, 无外围器件, $AVDD=PVDD=V_{EN}=3.3V$ $V_{ADJ}=V_{ADJ}(S) + 0.5V$ ,	-	150	300	$\mu A$
芯片关断电流	$I_{SS3}$	$AVDD=PVDD=3.3V$ , $V_{EN}=0V$ , 无外围元器件	-	-	1	$\mu A$
振荡频率	Fosc		0.8	1.0	1.2	MHz
最大占空比	MAXDUTY	$V_{IN}=V_{EN}=0.9V$ , 空载	-	81	-	%
PWM/PFM 切换占空比	PFMDUTY	$V_{IN}=V_{EN}=3.3V$ , 空载	-	18	-	%
使能端开启电压	$V_{SH}$	$V_{IN}=2.9V$ to $4.4V$ , EN 脚功能	0.9	-	-	V
使能端关断电压	$V_{SL}$	$V_{IN}=2.9V$ to $4.4V$ , EN 脚功能	-	-	0.2	V
ADJ 端漏电流	$I_{ADJ}$	$AVDD=PVDD=V_{EN}=2.9V$ to $4.4V$ , ADJ 脚功能	-0.1	0	0.1	$\mu A$
UVLO 释放电压	$V_{UVLO+}$		-	-	2.4	V
UVLO 迟滞电压宽度	$V_{UVLOHYS}$		-	0.4	-	V
软启动时间	$t_{ss}$	-	-	3	-	mS
过温保护点	Tsd		-	156	-	$^{\circ}C$

注:

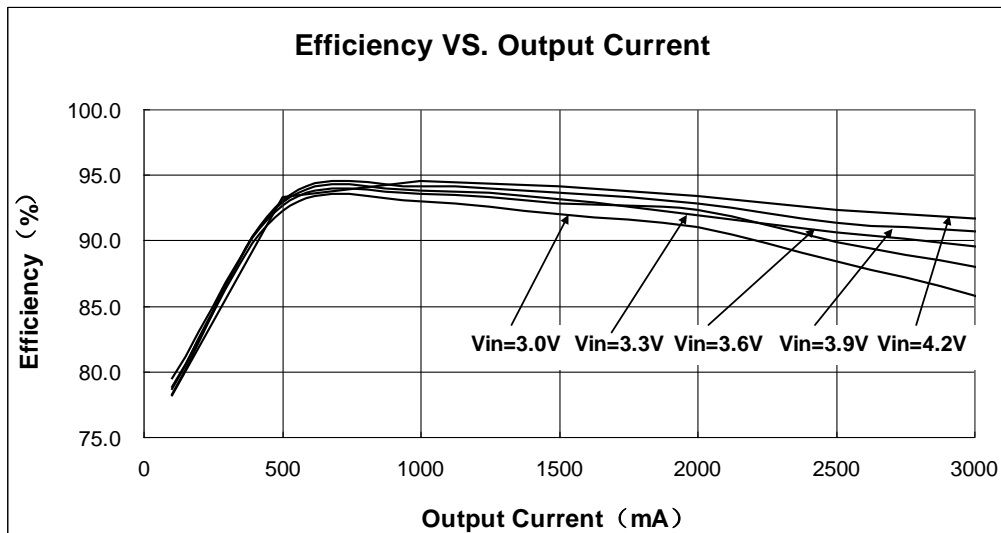
- $V_{ADJ}(S)$ 是反馈电压的一个设定电压值。
- $V_{OUT}(S)$ 是输出电压的一个设定电压值。 $V_{OUT}$ 是实际输出电压的典型值。 $V_{OUT}(S)$ 是通过 $V_{ADJ}$ 和输出电压设定电阻 R1, R2 的比例设定。

典型性能曲线

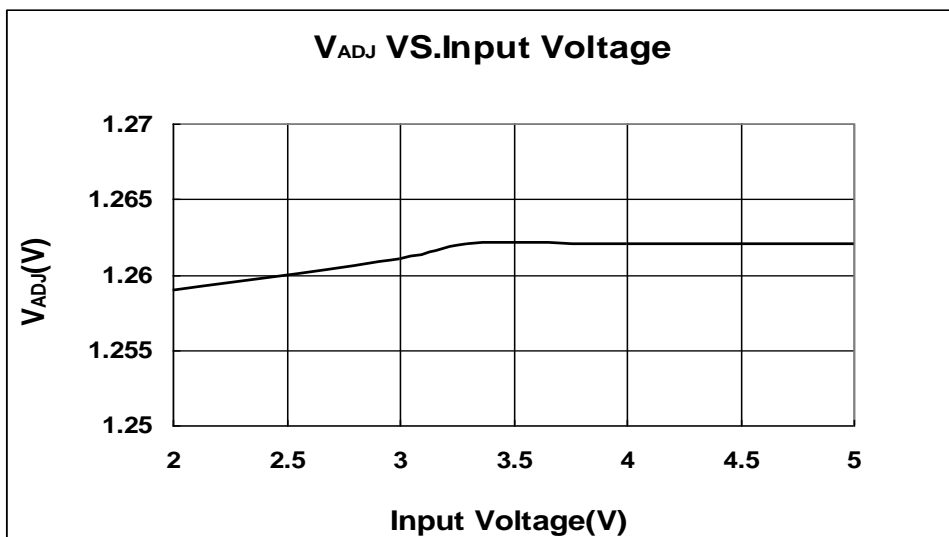
1、输出电压 VS. 输出电流 ( $V_{OUT}=5.0V$ )



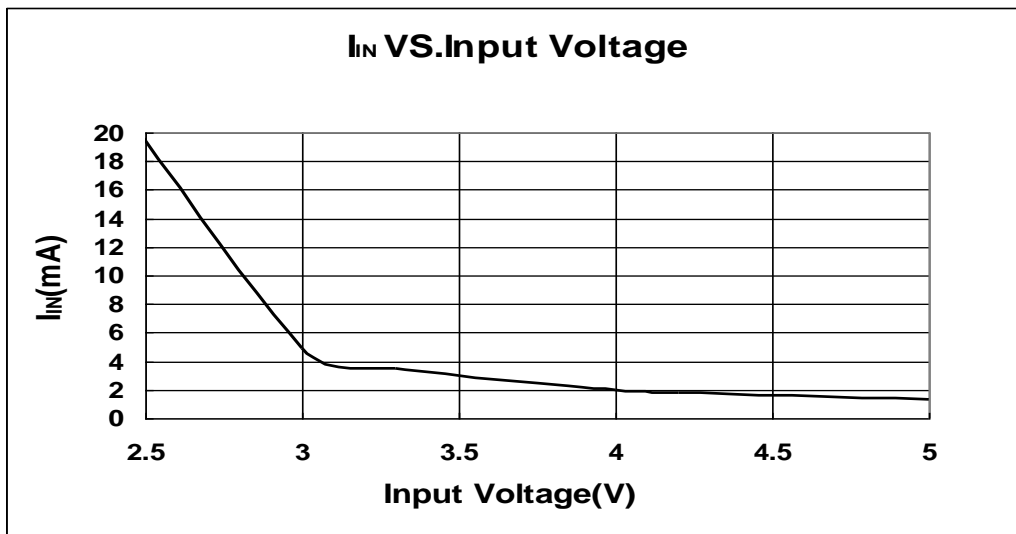
2、效率 VS. 输出电流 ( $V_{OUT}=5.0V$ )



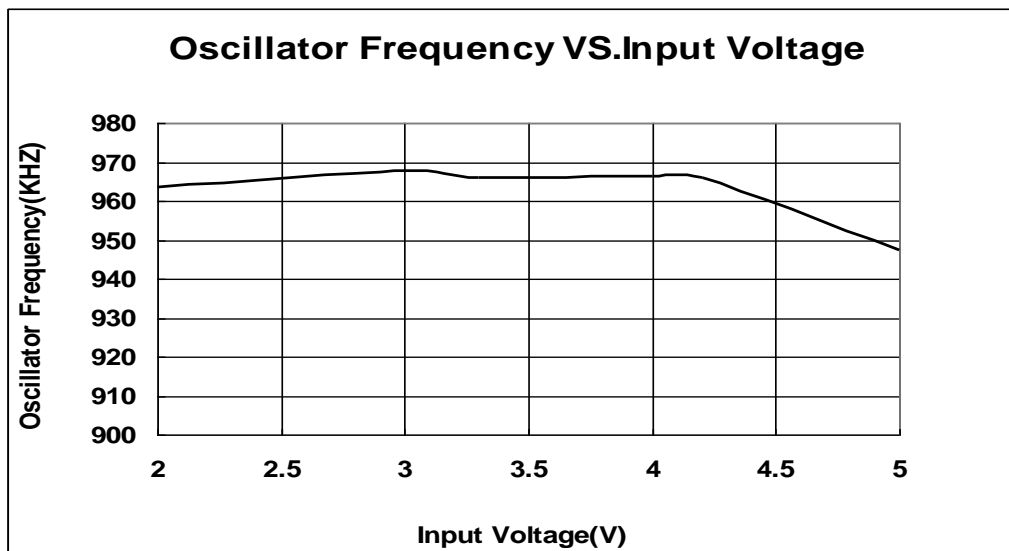
3、 $V_{ADJ}$  VS. 输入电压 ( $I_{OUT}=10mA$ )



4、输入电流 VS.输入电压 (闭环测试, 空载)



5、振荡频率 VS. 输入电压 ( $V_{IN}=3.3V, I_{OUT}=500mA$ )



## 应用信息

### PWM / PFM开关控制

ME2185开关转换控制器根据负载电流的变化在脉冲宽度调制方式（PWM）和脉冲频率调制方式（PFM）之间自动切换。在带大载的情况下，PWM宽度控制在15%到85%的范围内，有较小的纹波输出。当负载很小的时候ME2185工作在PFM模式，同时振荡电路是间歇振荡，降低了自身的电流消耗，从而避免了输出负载较小时效率下降太多。PWM模式控制到PFM控制的切换点是由外部元器件（电感，二极管，等），输入电压值以及输出电压值共同决定的。

### 软启动功能

ME2185有一个软启动电路。不管是输入电压开启或者使能端高电平启动，输出电压（V<sub>OUT</sub>）会逐渐上升，限制了启动时浪涌电流，防止输出电压过冲。ME2185的软启动时间（T<sub>SS</sub>）为从启动到输出电压达到90%输出电压设定值的时间。

### 欠压保护功能

ME2185内部带有欠压保护电路（欠压锁定），以避免由于电源电压下降到非理想值时而产生的IC故障。一旦IC供电低于额定值，ME2185会保持外部晶体管处于断开状态并复位芯片软启动功能。

### 限流设置

ME2185对最大峰值电感电流有一个周期限流，通过R<sub>CS</sub>电阻调整电感峰值限流，R<sub>CS</sub>计算公式如下：

$$R_{CS} \approx \frac{5}{I_{pklimit} \times R_{DS(on)}} * 1000$$

R<sub>DS(on)</sub>为N沟道功率MOS的导通电阻，此芯片内部的R<sub>DS(on)</sub>值约为40mΩ。当检测到有过流时，该功能就会相应地降低输出电压。

当输出电流（I<sub>OUT</sub>）增加，电感峰值电流（PK）就会相应增加。当电感峰值电流达到I<sub>pklimit</sub>，这时对应的输出电流就是输出限流电流（I<sub>OLIMIT</sub>）

L=2.2uH，Co1,Co2=22uF，C<sub>IN</sub>=10uF,V<sub>OUT</sub>=5V

表 1. R<sub>CS</sub> 电阻选择列表

输入 3.3V	
RCS	Ipklimit
60K	2.15A
30K	4.30A
25K	5.16A
20K	6.45A

**注：**当选择R<sub>CS</sub>时，注意温度对R<sub>DS(on)</sub>和电感纹波电流等因素的影响，选择恰当的R<sub>CS</sub>值，使得设定的I<sub>pklimit</sub>高于正常工作时所需的最大电感峰值电流。

## ME2185的外部元器件选择

### 1. 电感

ME2185的电感值推荐使用2.2μH电感或者更小。当改变电感数值时请注意以下事项：电感（L）对最大输出电流（ $I_{OUT}$ ）和效率（ $\eta$ ）具有很大的影响。当电感减小时电感峰值电流（ $I_{PK}$ ）增加，提高了电路的稳定性，并增加了 $I_{OUT}$ 的最大带载值。如果电感值太小，就会使得电感纹波电流偏大，芯片内部MOS管的损耗也会加大，从而降低芯片的转换效率。

注意：在选择电感时，要考虑电感的最大容许电流。使用时如果电感的电流超过其最大容许电流，可能会导致电感发生磁饱和，并使得芯片损坏。

### 2. 电容 (C<sub>IN</sub>, C<sub>O1</sub>, C<sub>O2</sub>)

为了提高效率，输入电容（ $C_{IN}$ ）可降低电源输阻抗，均分输入电流。根据所使用的电源的阻抗选择输入电容，ME2185推荐的电容为10μ F。输出电容（ $C_O$ ）用于稳定输出电压，ME2185推荐使用22μ F的陶瓷电容。如果输出电压较高或负载电流较大，建议使用更大点的电容，比如用多个22μF的陶瓷电容并联使用。为了最小化功率开关管开关瞬间LX端产生的振铃，近LX脚与PGND地脚之间连接CS电容，ME2185推荐680pF的陶瓷电容。

建议输入电容和输出电容都选用陶瓷电容。

### 3. 输出电压调节电阻的选用 (R<sub>1</sub>, R<sub>2</sub>)

对于ME2185来说， $V_{OUT}$ 可以通过使用外部电阻分压来设置成任意值。分压电阻连接在输出和地之间。由于 $V_{ADJ}$ 的典型值是1.25V，输出电压 $V_{OUT}$ 可通过使用以下公式来计算：
$$V_{OUT} = \left( \frac{R1 + R2}{R2} \right) \times 1.25 (V)$$

分压电阻R1和R2尽量靠近IC放置，以减少噪声的影响。

我们一般使用的典型输出电压的电阻配备如下表：

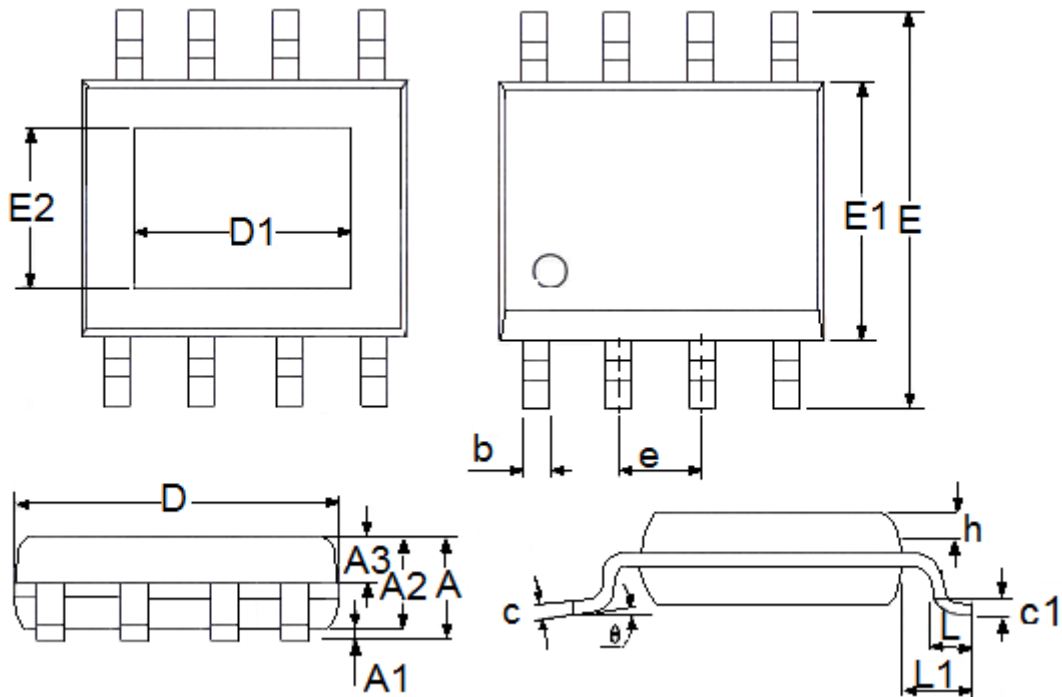
$V_{OUT(S)} (V)$	$V_{IN} (V)$	R1 (KΩ)	R2 (KΩ)	L (μH)	Co1,Co2 (μF)
3.3	2.4	16.4	10	2.2	22
5	3.3	30	10	2.2	22

### 4. 注意事项

- 外接的电容、二极管和电感尽可能靠近芯片焊接。
- 纹波电压特性和尖峰噪声主要集中在芯片内部的开关稳压器，此外当通电时浪涌电流也会通过。由于这个在很大程度上取决于外部的电感，电容和应用电源的阻抗，所以在使用做好的样板时要充分地检查。
- 连接在 AVDD 和 GND 之间的 0.1μF 电容是一个旁路电容。它能在大负载应用时稳定芯片供电电源，这样能有效地稳定开关稳压器的的工作。尽可能把该旁路电容放在离芯片近的地方。
- 虽然芯片内置了防静电保护电路，静电或电压超过极限保护电路不建议使用。
- 芯片的功耗极大地取决于 DEMO 板布线的合理性以及外部元器件的材料选用。在实际的应用设计前应先进行充分的评估。

## 封装信息

- 封装类型: ESOP8



参数	尺寸 (mm)		尺寸 (Inch)	
	最小值	最大值	最小值	最大值
A	1.3	1.75	0.0512	0.0689
A1	0	0.2	0.0000	0.0079
A2	1.25	1.65	0.0492	0.0650
A3	0.5	0.7	0.0197	0.0276
b	0.33	0.51	0.0130	0.0201
c	0.17	0.25	0.0067	0.0098
D	4.7	5.1	0.1850	0.2008
E	5.8	6.2	0.2283	0.2441
E1	3.8	4	0.1496	0.1575
e	1.27(TYP)		0.05(TYP)	
h	0.25	0.5	0.0098	0.0197
L	0.4	1.27	0.0157	0.0500
L1	1.04(TYP)		0.0409(TYP)	
$\theta$	0	8°	0.0000	8°
c1	0.25(TYP)		0.0098(TYP)	
D1(90°90)	2.09(TYP)		0.0823(TYP)	
D1(95°130)	3.1(TYP)		0.122(TYP)	
E2(90°90)	2.09(TYP)		0.0823(TYP)	
E2(95°130)	2.21(TYP)		0.087(TYP)	

- 本资料内容，随产品的改进，可能会有未经预告之更改。
- 本资料所记载设计图等因第三者的工业所有权而引发之诸问题，本公司不承担其责任。另外，应用电路示例为产品之代表性应用说明，非保证批量生产之设计。
- 本资料内容未经本公司许可，严禁以其他目的加以转载或复制等。
- 本资料所记载之产品，未经本公司书面许可，不得作为健康器械、医疗器械、防灾器械、瓦斯关联器械、车辆器械、航空器械及车载器械等对人体产生影响的器械或装置部件使用。
- 尽管本公司一向致力于提高质量与可靠性，但是半导体产品有可能按照某种概率发生故障或错误工作。为防止因故障或错误动作而产生人身事故、火灾事故、社会性损害等，请充分留心外接设计、火势蔓延对策设计、防止错误动作设计等安全设计。