



内置 DCDC 升压和防失真功能，4W 单声道 D 类音频功率放大器

概述

ME5102 是一款集成 BOOST 升压模块，带防失真功能，4W 高效率的单声道 D 类音频功率放大器。

ME5102 内置的升压电路可以通过外置反馈电阻自由设置升压值，可以在锂电池容量和输出电流能力之间获得最佳平衡。内置防失真功能，可检测并抑制由于输入信号幅度过大所引起的输出信号削顶失真（破音），显著提高音质，创造非常舒适的听音享受，并保护扬声器免受过载损坏。电路设计可以通过软件或者硬件设置放大器在防失真模式和普通模式任意切换。软件模式是通过一线脉冲控制，硬件模式是通过电平控制。应用非常灵活。

ME5102 采用先进的技术，在全带宽范围内抑制 EMI 干扰，最大限度地减少对其他电路模块的影响。免滤波器数字调制技术，可以直接驱动扬声器，并最大程度减小脉冲输出信号的失真和噪音。输出无需滤波网络，极少的外部元器件节省了系统空间和成本，是便携式应用的理想选择。

ME5102 在 3.7V 的工作电压时，能够向 3Ω 负载提供 4W 的输出功率。内置过流保护、过热保护及欠压保护功能，有效地保护芯片在异常工作状况下不被损坏。

应用场合

- 便携式音箱
- 插卡 2.1 音箱、移动 2.1 音箱
- 蓝牙音箱
- 扩音器

特点

- 升压电压值可调
- 防削顶失真功能(Anti-Clipping Function, ACF)
软件或者硬件切换工作模式
- 优异的全带宽EMI抑制性能
- 免滤波器数字调制，直接驱动扬声器
- 输出功率
4.0W(VIN = 3.7V, RL = 3Ω, THD+N=10%)
3.2W(VIN = 3.7V, RL = 4Ω, THD+N=10%)
- 优异的pop-noise抑制
- 高达 90%的效率
- 工作电压范围：2.5V~5.5V
- 高 PSRR：-80dB（217Hz）
- 短路保护功能
- 温度保护功能

封装形式

- 8-pin: ESOP8

典型应用图

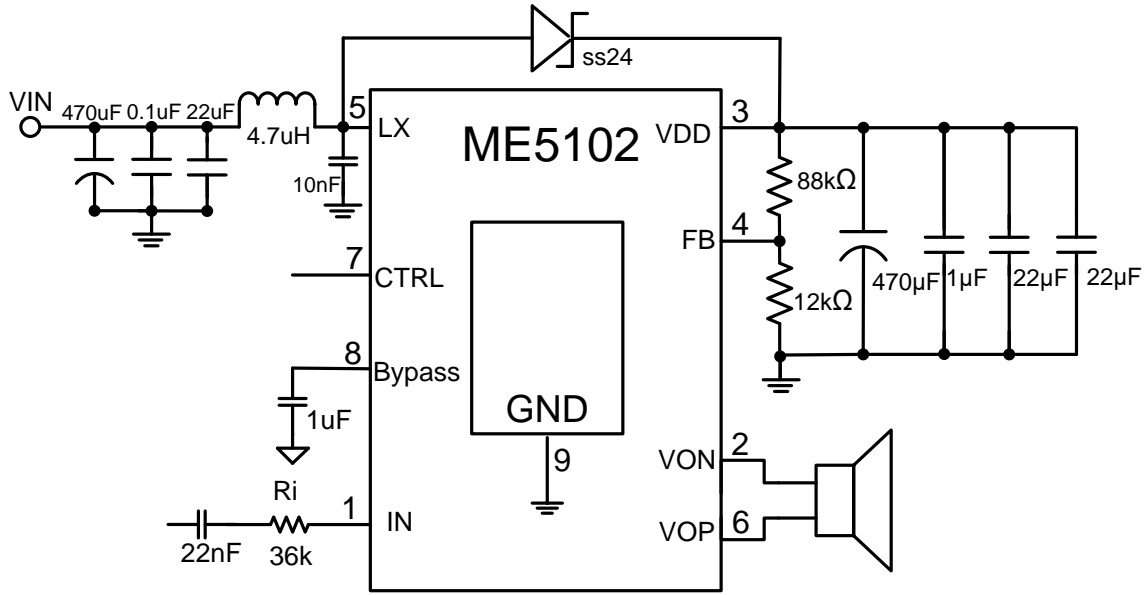
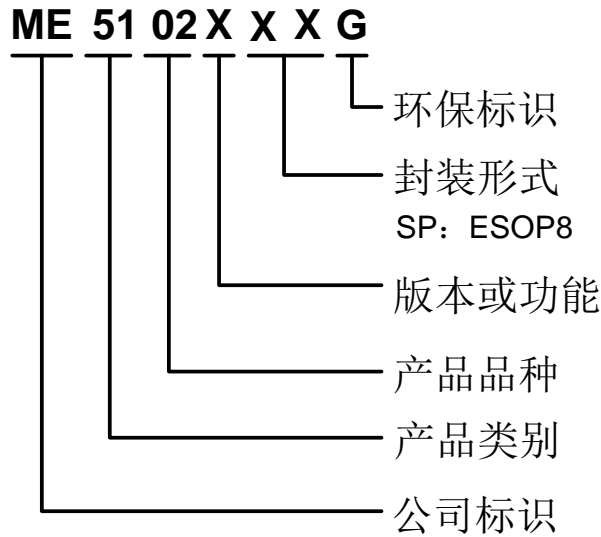


图1 ME5102典型应用电路

选购指南

产品型号说明



产品型号	产品说明
ME5102ASPG	封装形式: ESOP8

产品脚位图

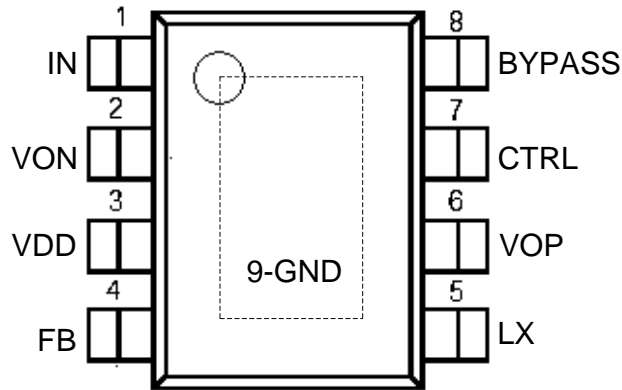


图 2 ME5102 封装管脚分配图

脚位功能说明

PIN 脚位	符号名	功能说明
1	IN	信号输入端
2	VON	输出负端
3	VDD	电源端悬空引脚
4	FB	反馈电压端
5	LX	升压调整管输入端
6	VOP	输出正端
7	CTRL	工作模式控制端
8	BYPASS	外接旁路电容
9	GND	电源地

芯片功能示意图

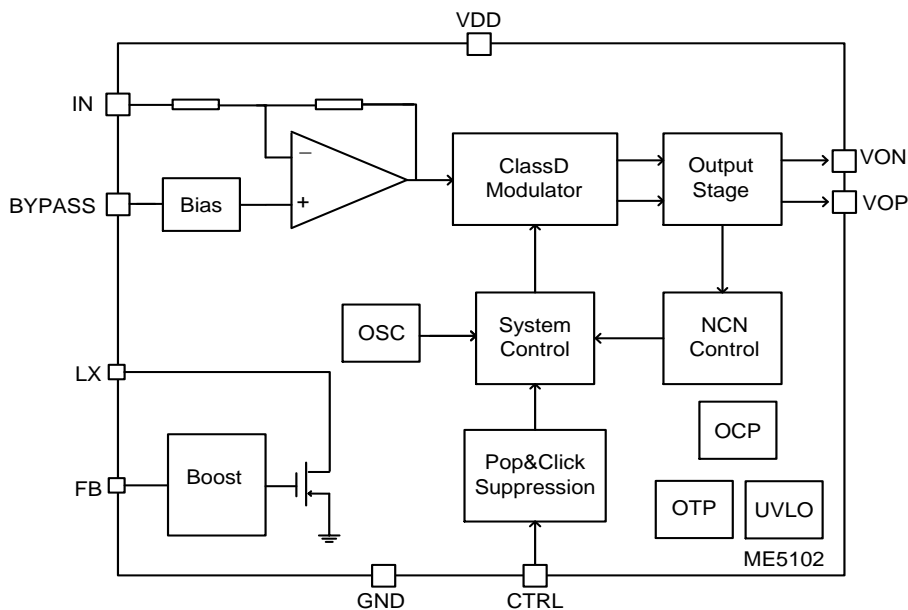


图 3 模块功能示意图

绝对最大额定值

参数	极限值	单位
电源电压: VDD	2.7~6.0	V
输入电压	-0.3~VDD	V
耐ESD电压	3000	V
工作温度范围	-40~120	°C
储存温度范围	-65~150	°C
焊接温度和时间	220 (10秒)	°C

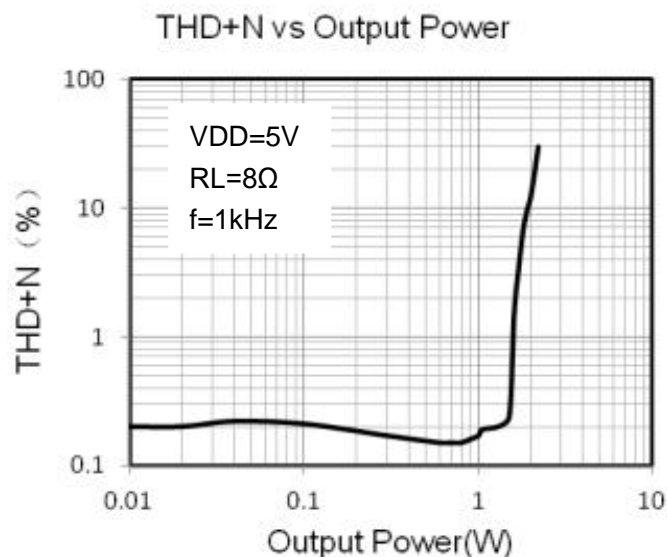
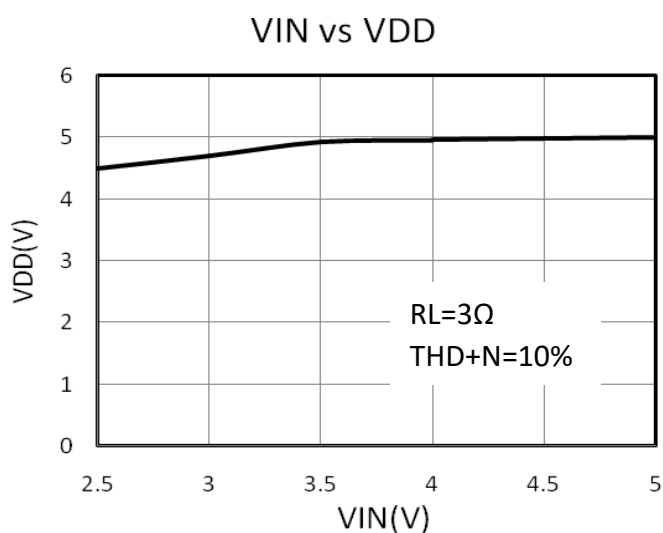
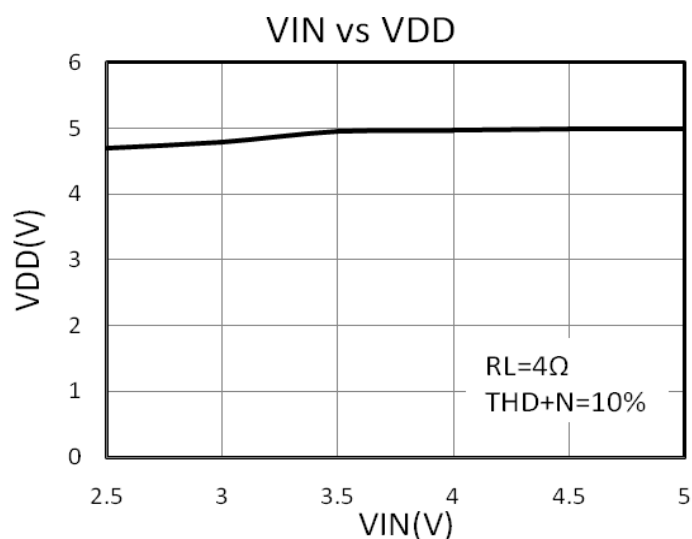
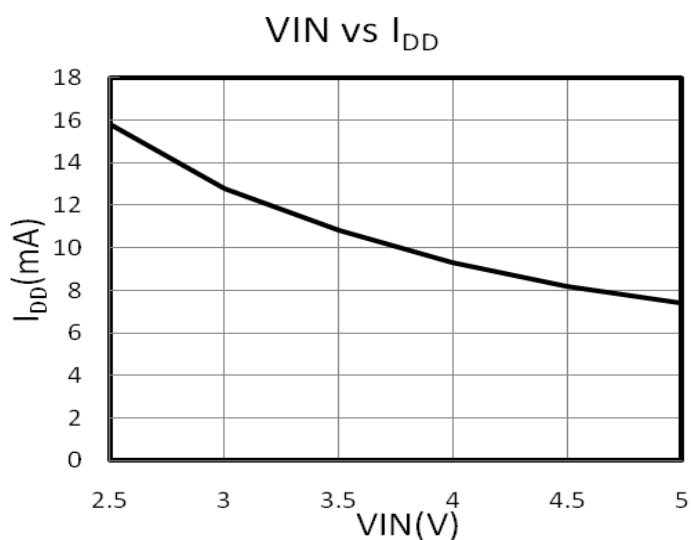
注意: 绝对最大额定值是本产品能够承受的最大物理伤害极限值, 请在任何情况下勿超出该额定值。

ME5102 电气参数 (正常条件 TA = 25 °C, VIN = 3.7V, VDD=5V 除非另行标注)

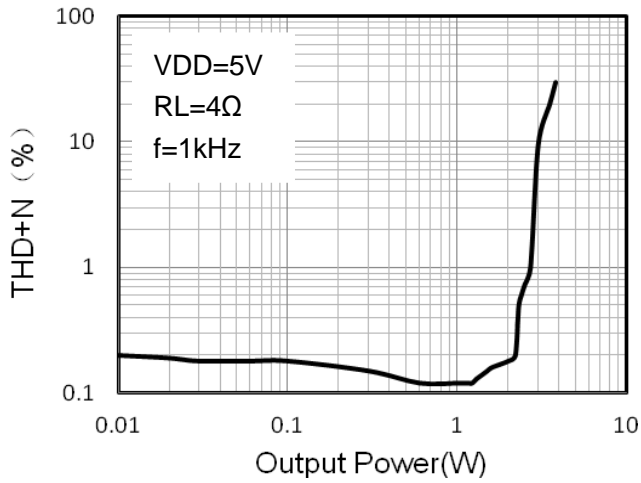
符号	参数	测试条件	最小值	典型值	最大值	单位
VIN	系统输入电压范围		2.5	-	5.5	V
VUVLO	输入欠压保护			2.15		V
IDD	静态电流	V _{CTRL} = VDD, V _{IN} = 0V, No load		10		mA
ISD	功放关闭时系统电流	V _{CTRL} = 0V		600		uA
Fosc	Boost工作频率	V _{FB} = 1.0V	0.5	0.65	0.8	MHz
OCP	限流保护电流	I _{LX} = 2A		2.2		A
f _{sw}	调制频率	V _{DD} = 2.7V~5.25V		350		kHz
Ro	输出电阻			3		kΩ
CMRR	共模抑制比			-70		dB
PSRR	电源抑制比	217Hz			-80	dB
		20kHz			-72	
η	效率	P _o = 2.5W, R _L = 4Ω, V _{DD} = 5.0V		85		%
V _{offset}	输出失调电压			10	50	mV
V _{IH}	高电平输入电压 (软件设置模式)	普通模式	0.4V _{DD}		V _{DD}	V
		防失真模式	0.9		V _{DD}	
V _{IL}	低电平输入电压 (软件设置模式)	SHUTDOWN	0		0.2	V
T _{HI}	CTRL高电平时间	(软件设置模式)	1		12	us
T _{LO}	CTRL低电平时间	(软件设置模式)	1		12	us
T _{off}	CTRL关断时间	(软件设置模式)	100			us
V _{ctrl}	CTRL阈值 (硬件设置模式)	普通模式	0.4V _{DD}		V _{DD}	V
		防失真模式	0.9	1/3V _{DD}	0.4V _{DD}	
		SHUTDOWN模式			0.2	
THD+N	总失真度+噪声	A _{VD} = 2, f = 100Hz		0.1		%

		$R_L=2\Omega, P_O=2.0W$			
SNR	信噪比	$R_L=2\Omega, P_O=2.0W$		90	dB
T_s	上电启动时间	$C_{bypass}=1\mu F$		135	ms
T_A	启动时间	$V_{DD}=3.6V$		20	ms
T_R	释放时间	$V_{DD}=3.6V$		860	ms
Amax	最大增益衰减			-10	dB
P_O	输出功率 (普通模式)	THD+N=1%, f=1KHz, $R_L=3\Omega$		3.2	W
		THD+N=1%, f=1KHz, $R_L=4\Omega$		2.7	
		THD+N=10%, f=1KHz, $R_L=3\Omega$		4.0	
		THD+N=10%, f=1KHz, $R_L=4\Omega$		3.2	

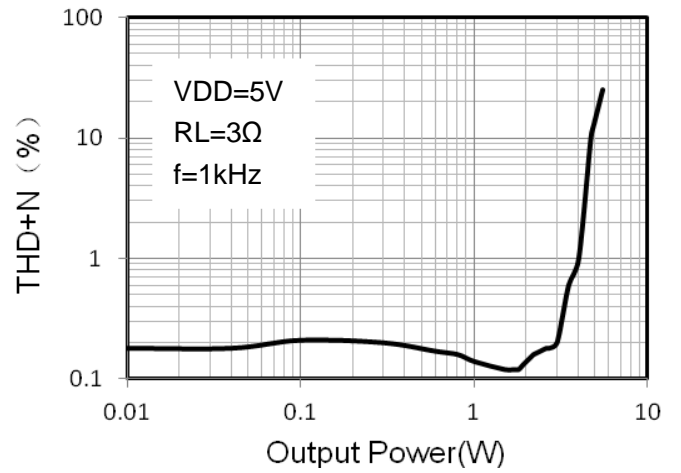
典型性能参数



THD+N vs Output Power

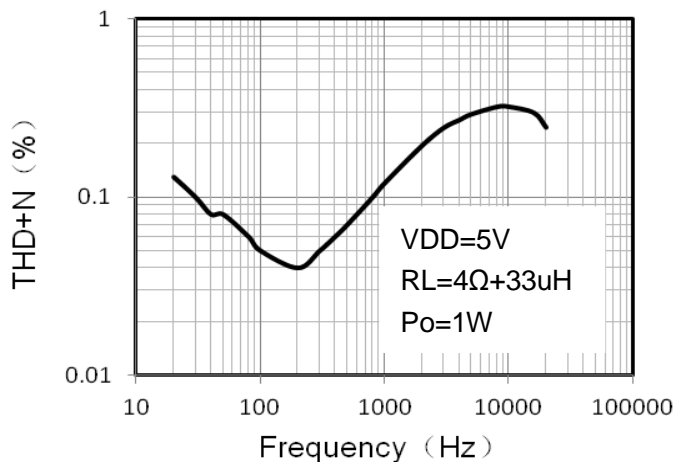


THD+N vs Output Power

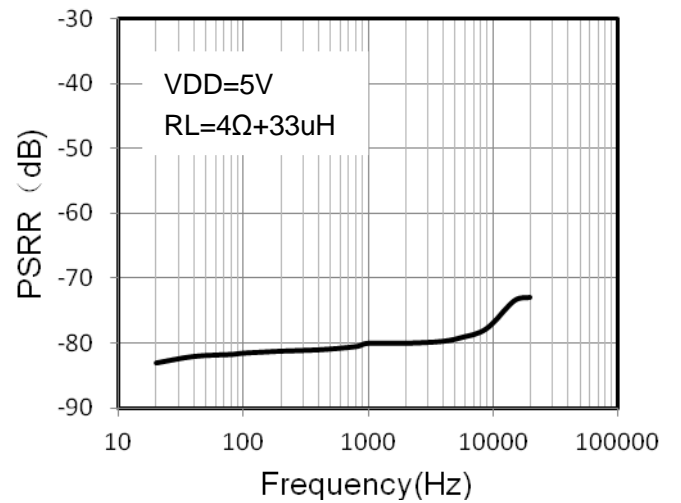


典型性能参数 (续)

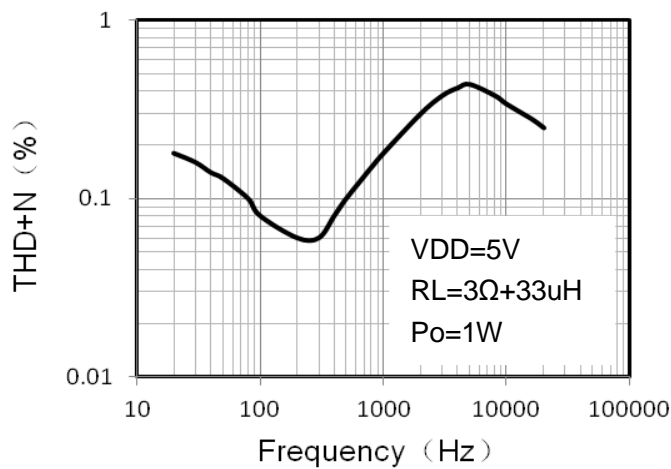
THD+N vs Frequency



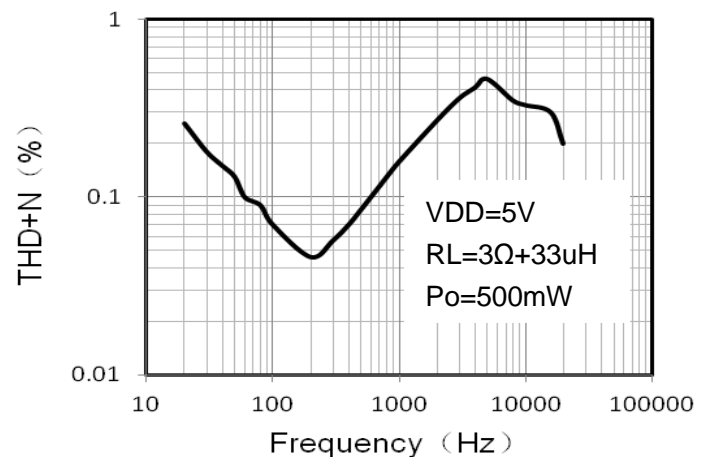
PSRR vs Frequency

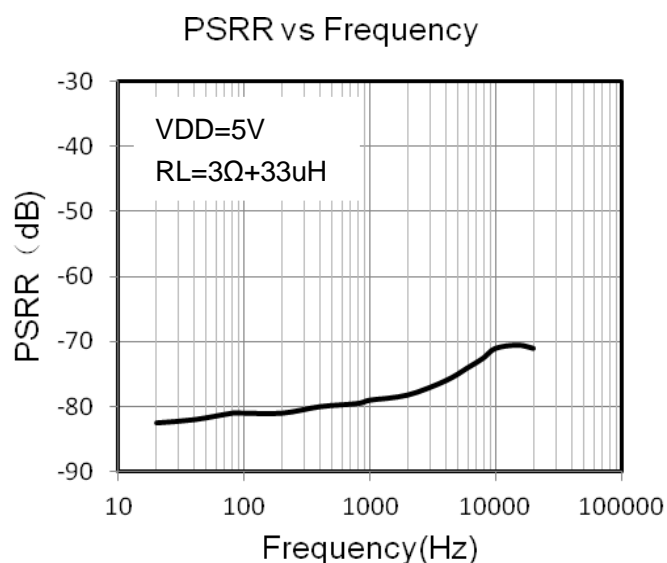
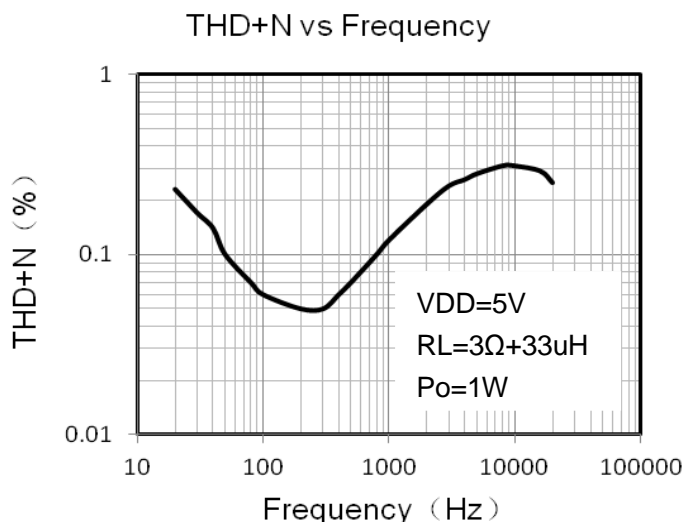


THD+N vs Frequency



THD+N vs Frequency





产品特征

ME5102 是一款内置升压模块，带防失真功能，超低 EMI，无需滤波器，4W 高效率的单声道 D 类音频功率放大器。升压模块开关频率为 650KHz，采用 PWM 控制模式。ME5102 无需滤波器的 PWM 调制结构省去了传统 D 类放大器的 LC 滤波器，降低了系统成本，简化了设计。芯片内置过流保护，温度保护和欠压保护功能，这些保护功能会在芯片出现异常工作状态时关断芯片，保证芯片不被损坏，当异常条件消除后，ME5102 又会自动重新工作。

原理描述

VDD 电压设置

VDD 为 BOOST 模块输出端，可以对外提供电压输出，也作为音频功放的电源输入端。VDD 电压可以通过在 VDD 和 GND 之间外接分压电阻进行设定。由于 $V_{FB}=0.6V$ ，因此 VDD 可以按照以下公式求得：

$$VDD = 0.6 \times \left(1 + \frac{R1}{R2} \right)$$

为了将噪声的影响控制到最小限度，请尽量将分压电阻靠近 FB 引脚放置。另外，为了避免受到噪声的影响，请调整 R_1 和 R_2 的数值，以便使 $R_1 + R_2 < 200k\Omega$ 。

软启动功能

ME5102 内置了软启动电路。在接通电源后，BOOST 模块输出电压 VDD 缓慢启动上升，可以抑制冲击电流以及 VDD 的过冲。

防失真功能

音频应用中，当输入信号幅度过大或电池电压下降时都会使音频放大器的输出信号发生削波，音频信号会因此出现失真，而且过载的信号可能对扬声器造成不可逆的损坏。ME5102 独特的防失真功能可以通过自动检测放大器输出

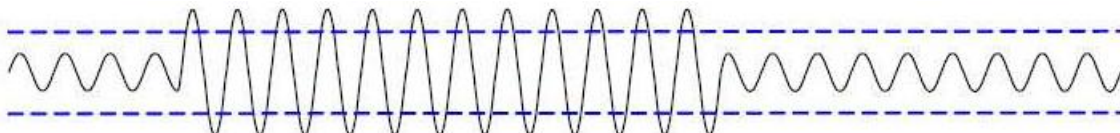
的信号削波失真，自动调整系统增益，控制输出达到一种最大临界的无削波功率水平，极大地改善了输出音质水平，不仅保护了扬声器，同时带来了舒适的听觉感受。

启动时间（Attack Time）指在系统发生削波失真到防失真功能启动完成增益调整的时间。

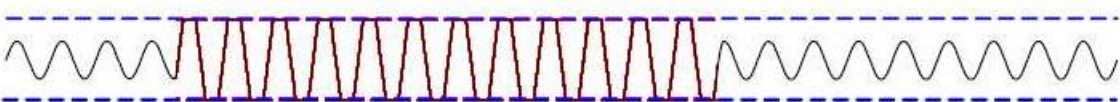
释放时间（Release Time）指削波失真消失到系统完全退出增益调节的时间。

防失真功能启动时间和释放时间如下图所示：

假设不受电源电压限制时的音频输出信号



普通模式下输出信号幅度过大发生削波



防失真模式下自动调整增益消除了削波失真

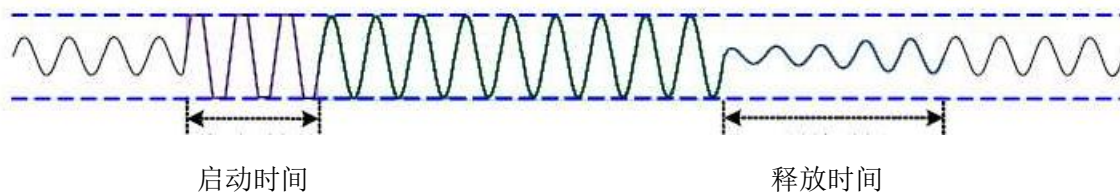


图 4 防失真原理说明

Pop&Click 抑制

ME5102 内置时序逻辑控制电路，实现全面的 Pop&Click 抑制，可以有效消除系统在上电，掉电，启动和关断操作时可能出现的瞬态噪声。

应用信息

增益计算

ME5102 系统增益可以通过外接输入电阻 R_i 设置，总增益计算公式为 $A_v=360k/(10k+R_i)$ 。

输入电容 C_i 和输入电阻 R_i 选择

输入电容和输入电阻构成高通滤波器，截止频率为 $f_c=1/(2\pi*(R_i+10k)*C_i)$ 。在 R_i 已经确定的情况下，根据截止频率 f_c 就可以计算出 C_i 。

LX 端电容选择

当应用系统环境要求功放输出功率较大时，例如喇叭选择 3Ω ，强烈建议在 LX 和 GND 引脚之间放置一个 $10nF$ 的贴片电容。这样可以抑制 BOOST 模块的纹波，同时会导致功耗稍有提高，对系统效率稍有影响。电容需要尽可能

靠近 LX 引脚。

电源去耦电容选择

ME5102 的 VIN 和 VDD 端需要去耦电容来稳定直流电压。VIN 端需要低 ESR 的贴片电容 0.1uF 和 22uF 并联，如果条件允许增加电容可以使电压更加平稳，推荐使用 470uF//22uF//0.1uF 并靠近电感放置。

VDD 端直接提供功放的电压和电流，因此也需要滤波电容。推荐至少使用 0.1uF 和 22uF 贴片电容并联，功放输出功率较大时，对于 BOOST 输出滤波要求更高，建议使用使用 470uF//40uF//0.1uF，并靠近芯片引脚放置。

旁路电容 Cb

Cb 的取值会影响到 ME5102 静态工作点的稳定性，所以当系统上电、掉电、开启、关断时它的值非常关键。Cb 越大，芯片上升到静态直流电压（即 $V_{DD}/2$ ）越慢，则不容易出现爆破声。Cb 取 1uF 可得到上电时间和爆破声都较为理想的工作状态。

工作模式切换

ME5102 有两种工作模式：普通模式和防失真模式。并且有电平设置和脉冲设置两种信号控制方式。

脉冲设置

ME5102 支持一线脉冲通过 CTRL 管脚控制芯片进入不同的工作模式。CTRL 管脚接收到一个上升沿控制信号芯片工作在普通模式，接收到二个上升沿工作在防失真模式。CTRL 管脚拉低并且保持 100us 以上芯片进入关机（SHUTDOWN）模式。芯片进入关机（SHUTDOWN）模式以后。如要重新进入这两种模式的其中一种必须重新设置。示意图如下：

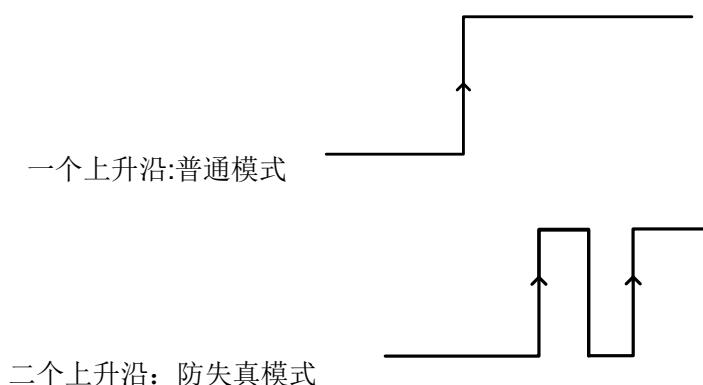


图 5 软件模式控制说明

加在 CTRL 管脚的一线脉冲高电平宽度 (T_{HI}) 要求 $1\mu s < T_{HI} < 12\mu s$ 。低电平宽度 (T_{LO}) 要求 $1\mu s < T_{LO} < 12\mu s$ 。进入 SHUTDOWN 模式低电平保持时间 (T_{OFF}) 要求 $T_{OFF} > 100\mu s$ 。时序图如下：

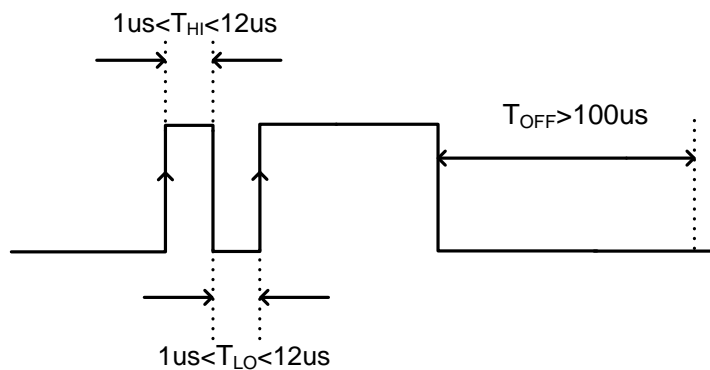


图6 一线脉冲时序图

另外，CTRL管脚电平稳定在 $0.9V_{DD}$ - $0.4V_{DD}$ 之间。芯片工作于防失真模式。

电平设置

ME5102 也支持硬件设置工作模式。通过 CTRL 管脚电平设置使 ME5102 进入不同工作模式。CTRL 引脚电压在 $0.4V_{DD}$ - V_{DD} 之间，ME5102 工作在普通模式；CTRL 引脚电压在 $0.9V_{DD}$ - $0.4V_{DD}$ 之间，ME5102 工作在防失真模式；CTRL 引脚电压在 $0.2V$ 以下，ME5102 进入 SHUTDOWN 模式。

如下图所示：假如 $V_{DD} = 5.0V$, $R1 = 0\Omega$ 时，CTRL 引脚电平为 $V_{DD} = 5.0V$ 。芯片工作在普通模式； $R1 = 20k$ 时，CTRL 引脚电平为 $1/3V_{DD} = 1.7V$ 。芯片工作在防失真模式；CTRL 引脚电平 $< 0.2V$ 时，芯片工作在关机（SHUTDOWN）模式。

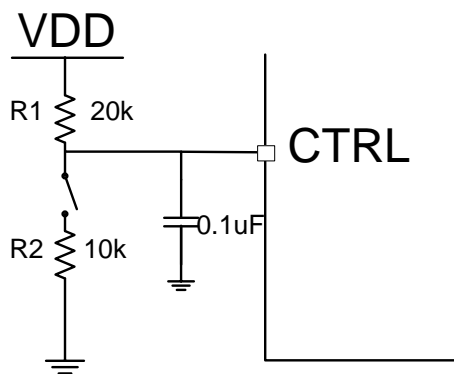


图7 ME5102电平设置模式

ME5102 可以采用下图所示精简控制模式节省外围元器件，开关闭合时启动普通模式，开关断开时芯片进入关闭模式。若不需 SD 低功耗应用，可去掉开关和下拉电阻，直接将 CTRL 脚接电源 VDD 即可。

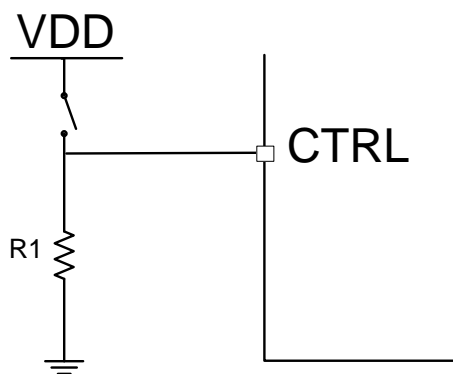


图8 精简控制模式

磁珠与电容

ME5102 采用了先进的技术实现了超低 EMI 特性，为了降低 EMI 干扰，在 PCB 设计上也需要满足以下条件。功放输出到喇叭的走线，连线尽量短，尽量宽，而且输出布线，连线尽可能远离敏感信号线和电路。功放电源脚的退耦电容尽可能靠近芯片引脚。电源线，地线最好采用星形接法。在输出音频线过长或器件布局靠近 EMI 敏感设备时，建议使用磁珠，电容。磁珠和电容要尽量靠近 ME5102 放置。

保护电路

ME5102 发生输出引脚与电源或地短路，或者输出之间的短路故障时，过流保护电路会关断芯片以防止芯片被损坏。短路故障消除后，ME5102 自动恢复工作。当芯片温度过高时，芯片也会被关断。温度下降后，ME5102 继续正常工作。当电源电压过低时，芯片同样会被关断，电源电压恢复后，芯片会再次启动。

电感器

ME5102推荐的电感值(L值为4.7μH)。

要改变L值时，需注意以下的几点：L值对最大输出电流(I_{OUT})和效率(η)产生很大的影响。L值变得越小时，电感器峰值电流(IPK)就变得越大，提高电路的稳定性，并使可稳定获取的I_{OUT}增大。并且，L值变得更小时，由于内接晶体管的电流驱动能力变得不足，而导致效率的降低，I_{OUT}也会逐渐减少。L值变大时，切换晶体管的IPK所引起的损耗变小，达到一定的L值时效率变为最大。并且，L值变得更大时，电感器的串联电阻所引起的损耗也变大，而导致效率的降低。

注意：在选用电感器时，请注意电感器的容许电流。超过此容许值的电流流入电感器会引起电感器处于磁气饱和状态，明显地降低工作效率，或因大电流而引发IC遭受破坏。因此，请选用IPK不超过容许电流的电感器。在非连续模式、连续模式下的理想状态的IPK如以下公式所示。

$$I_{PK} = \sqrt{\frac{2 \times I_{OUT} \times (V_{OUT} + V_D^* - V_{IN})}{f_{OSC} \times L}} \quad (\text{非连续模式})$$

$$I_{PK} = \frac{V_{OUT} + V_D^{*2}}{V_{IN}} \times I_{OUT} + \frac{(V_{OUT} + V_D^{*2} - V_{IN}) \times V_{IN}}{2 \times (V_{OUT} + V_D^{*2}) \times f_{OSC}^{*1} \times L} \quad (\text{连续模式})$$

*1. f_{OSC} 为振荡频率。

*2. V_D 为二极管的正向电压。参考值为0.4 V。

但由于实际状态不是理想状态，因此会流入上述计算值以上的电流，请在实际测试中进行充分的评价。

二极管

请使用满足以下条件的外接二极管：

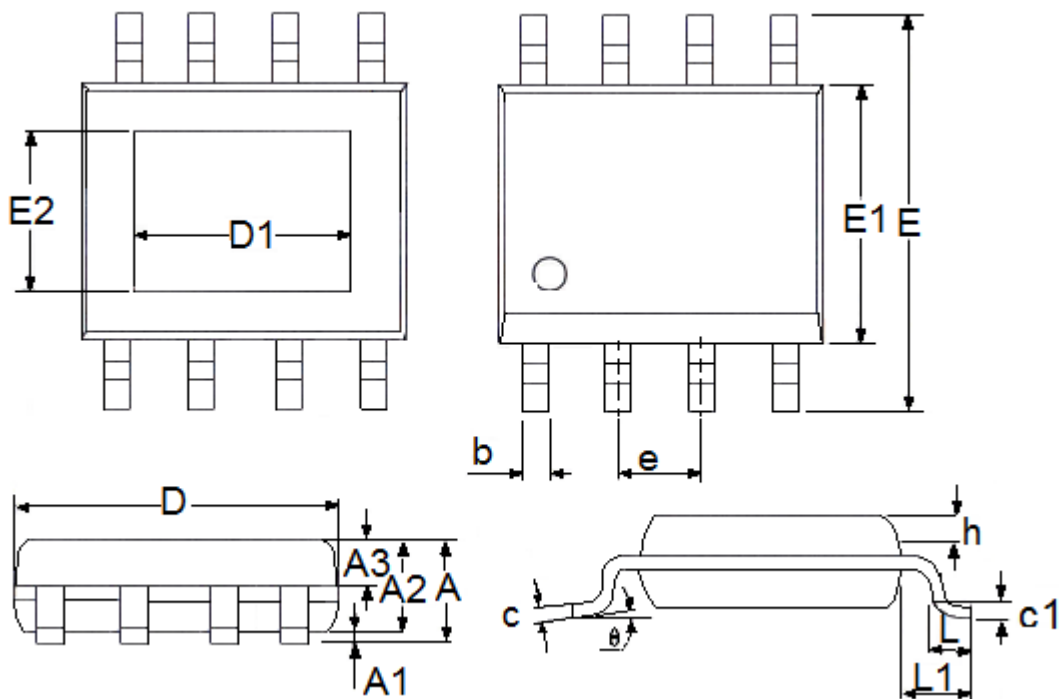
- 正向电压低($V_F < 0.3V$,肖特基势垒二极管等)
- 切换速度快
- 反向耐压在输出电压(V_{OUT})+峰值电压以上
- 额定电流在电感器峰值电流(I_{PK})以上

PCB布局注意事项

- 大功率线路，例如GND、LX、VIN和VDD需要尽量短直宽，并且尽量靠近芯片引脚。开关节点LX走线要尽可能短以减小EMI。
- VDD去耦电容要尽量靠近引脚，在功放输出功率大时要适当增大电容。
- FB引脚容易受到干扰，分压电阻要尽量靠近FB引脚，远离开关线路LX。
- 包含了DC-DC控制器的IC，会产生特有的纹波电压和尖峰噪声。另外，在接通电源时会流入冲击电流。这些现象会因所使用的线圈、电容器以及电源阻抗的不同而受到很大的影响。因此，设计时请在实际的应用电路上进行充分的评价。
- 本IC虽内置防静电保护电路，但请不要对IC施加超过保护电路性能的过大静电。
- 本IC的容许功耗因安装基板的尺寸、材料等不同而产生很大的变动。设计时请在实际应用电路上进行充分的评价。

封装信息

- 封装类型: ESOP8



参数	尺寸 (mm)		尺寸 (Inch)	
	最小值	最大值	最小值	最大值
A	1.3	1.75	0.0512	0.0689
A1	0	0.2	0.0000	0.0079
A2	1.25	1.65	0.0492	0.0650
A3	0.5	0.7	0.0197	0.0276
b	0.33	0.51	0.0130	0.0201
c	0.17	0.25	0.0067	0.0098
D	4.7	5.1	0.1850	0.2008
E	5.8	6.2	0.2283	0.2441
E1	3.8	4	0.1496	0.1575
e	1.27(TYP)		0.05(TYP)	
h	0.25	0.5	0.0098	0.0197
L	0.4	1.27	0.0157	0.0500
L1	1.04(TYP)		0.0409(TYP)	
θ	0	8°	0.0000	8°
c1	0.25(TYP)		0.0098(TYP)	
D1(90*90)	2.09(TYP)		0.0823(TYP)	
D1(95*130)	3.1(TYP)		0.122(TYP)	
E2(90*90)	2.09(TYP)		0.0823(TYP)	
E2(95*130)	2.21(TYP)		0.087(TYP)	

- 本资料内容，随产品的改进，可能会有未经预告之更改。
- 本资料所记载设计图等因第三者的工业所有权而引发之诸问题，本公司不承担其责任。另外，应用电路示例为产品之代表性应用说明，非保证批量生产之设计。
- 本资料内容未经本公司许可，严禁以其他目的加以转载或复制等。
- 本资料所记载之产品，未经本公司书面许可，不得作为健康器械、医疗器械、防灾器械、瓦斯关联器械、车辆器械、航空器械及车载器械等对人体产生影响的器械或装置部件使用。
- 尽管本公司一向致力于提高质量与可靠性，但是半导体产品有可能按照某种概率发生故障或错误工作。为防止因故障或错误动作而产生人身事故、火灾事故、社会性损害等，请充分留心冗余设计、火势蔓延对策设计、防止错误动作设计等安全设计。