



ULN2803LV

八路达林顿晶体管阵列

描述

ULN2803LV是专为低压系统设计的大电流达林顿管阵列，电路由八个独立的达林顿管组成，每个达林顿管带有续流二极管，可用于驱动继电器、步进电机等感性负载。单个达林顿管在输入电压低至 1.8V 状态下支持电流 200mA 输出，将达林顿管并联可以得到更大输出电流能力。该电路广泛应用于继电器驱动、照明驱动、显示屏驱动、步进电机驱动和逻辑缓冲器。

ULN2803LV的每一路达林顿管串联一个基极电阻，5V 工作电压以下可直接与 TTL/CMOS 电路连接，可直接处理原先需要标准逻辑缓冲器来处理的数据，另外 ULN2803LV的每一路达林顿管输入引脚在内部接有4.7K欧姆的下拉电阻到地，以防止MCU的IO口上电时状态不稳定导致达林顿管进入异常工作状态。

特征

- 支持 1.8V 低电压输入
- 每路 500mA 集电极输出电流
- 输入兼容 TTL/CMOS 逻辑信号
- 小封装

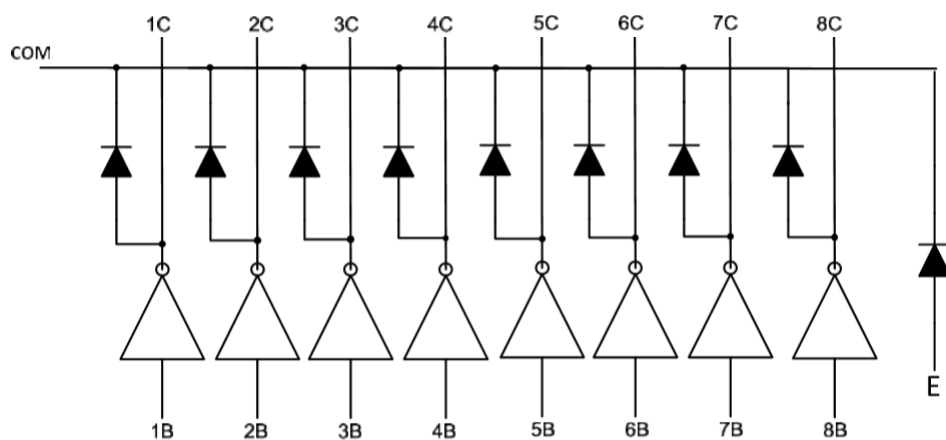
应用

- 步进电机驱动
- 继电器驱动
- 显示屏驱动
- 指示灯驱动

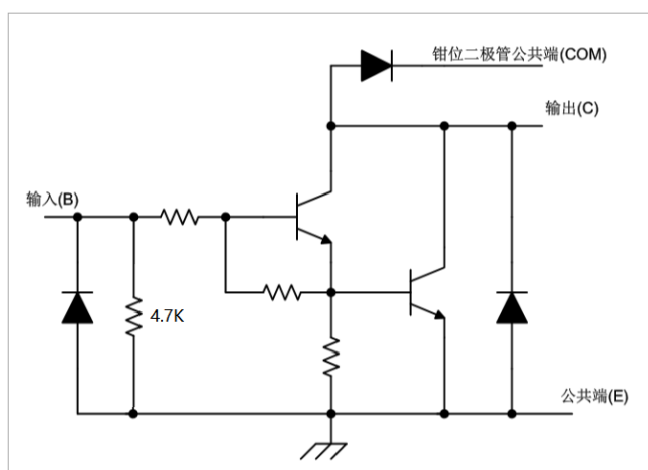
订购信息

种类	封装形式	工作温度(° C)	最小包装
ULN2803LV	SOP18	-40°C to +85°C	2000/盘
ULN2803LVQ	QFN4x4 (20)	-40°C to +85°C	4000/盘
ULN2803LVS	QSOP24	-40°C to +85°C	3000/盘

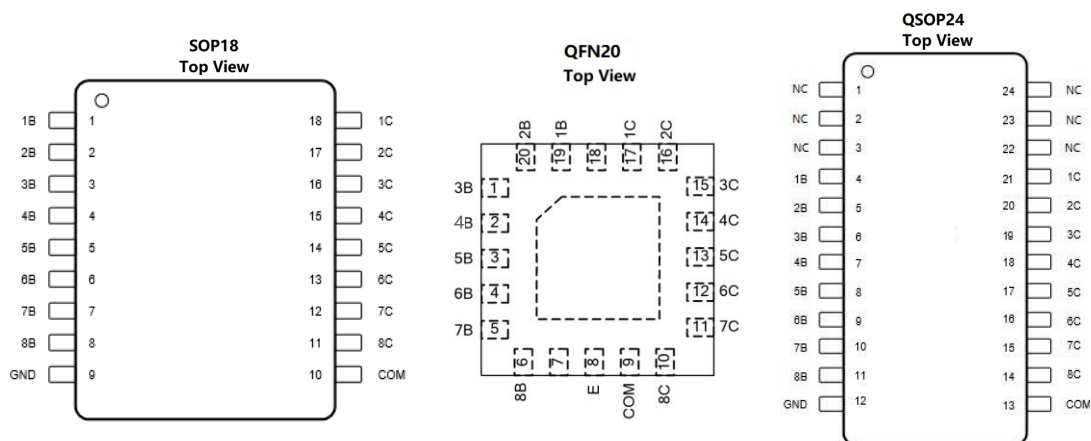
逻辑图



电路原理图（单路）



引脚排列



引脚功能

引脚名称	引脚编号			I/O	功能说明
	SOP18	QFN20	QSOP24		
1B	1	19	4	I	1 通道输入
2B	2	20	5	I	2 通道输入
3B	3	1	6	I	3 通道输入
4B	4	2	7	I	4 通道输入
5B	5	3	8	I	5 通道输入
6B	6	4	9	I	6 通道输入
7B	7	5	10	I	7 通道输入
8B	8	6	11	I	8 通道输入
E	9	8	12	-	接地端
COM	10	9	13	I/O	钳位二极管公共端
8C	11	10	14	0	8 通道输出
7C	12	11	15	0	7 通道输出
6C	13	12	16	0	6 通道输出
5C	14	13	17	0	5 通道输出
4C	15	14	18	0	4 通道输出
3C	16	15	19	0	3 通道输出
2C	17	16	20	0	2 通道输出
1C	18	17	21	0	1 通道输出

绝对最大额定值

(T_A=25°C, 除另有规定外)

参数	符号	值	单位
集电极-发射极电压(10~17脚)	V _{CE}	-0.5~15	V
COM端电压(9脚)	V _{COM}	15	V
输入电压(1~6、19、20脚)	V _I	-0.5~7	V
集电极峰值电流	I _{CP}	500	mA/ch
输出钳位二极管正向峰值电流	I _{OK}	500	mA
总发射极最大峰值电流	I _{ET}	-2.0	A
最高工作结温 ⁽²⁾	T _J	150	°C
焊接温度		260	°C, 10s
储存温度范围	T _{stg}	-60 ~ +150	°C
功耗 ⁽¹⁾⁽²⁾	P _D	--	W

注：1、最大功耗可按照下述关系计算

$$P_D \leq (T_j - T_A) / \theta_{JA}$$

2、T_{J(max)}为150°C，T_A表示电路工作的环境温度；

3、在玻璃环氧树脂PCB板上(30×30×1.6mm铜50%)。

推荐工作条件

(T_A=25°C, 除另有规定外)

参数	符号	条件	最小值	最大值	单位	
集电极-发射极电压	V _{CE}		0	12	V	
输出电流	I _{OUT}	TPW=25ms T _A =85°C T _J =120°C	Duty=10%	0	350	mA/ch
			Duty=50%	0	70	
控制信号输入电压	V _{IN}		0	7	V	
输入电压 (输出开启)	V _{IN(ON)}	I ^{out} =350mA	2.0	7	V	
输入电压(输出关断)	V _{IN(OFF)}		0	0.6	V	
钳位二极管反向电压	V _R			18	V	
钳位二极管正向峰值电流	I _F			350	mA	
工作温度范围	T _A		-40	+85	°C	
功耗	P _D	T _A =85°C	--	--	W	

注：在玻璃环氧树脂PCB板上(30×30×1.6mm铜50%)。

电参数特性表

($T_A=25^{\circ}\text{C}$, 除另有规定外)

参数	测试图	测试条件	最小	典型	最大	单位
$V_{I(ON)}$	图 4	$V_{CE}=1.5\text{V}$ $I_C=250\text{mA}$ $I_C=350\text{mA}$		1.75 1.85	1.85 2.0	V
$V_{CE(SAT)}$	图 5	$V_I=1.8\text{V}$ $I_C=250\text{mA}$ $V_I=1.8\text{V}$ $I_C=350\text{mA}$ $V_I=3.3\text{V}$ $I_C=500\text{mA}$		1.0 1.15 1.3	1.2 1.3 1.6	V
V_F	图 8	$I_F=350\text{mA}$		1.4	1.6	V
I_{CEX}	图 1 图 2	$V_{CE}=12\text{V}$ $I_I=0$ $V_{CE}=12\text{V}$ $T_A=85^{\circ}\text{C}$ $V_I=0\text{V}$		-	50 100	μA
I_I	图 4	$I_C=250\text{mA}$ $V_{IN}=3.3\text{V}$ $V_{IN}=2.4\text{V}$ $V_{IN}=1.8\text{V}$		2.2 1.5 0.6	2.8 2.0 1.2	mA
I_R	图 7	$V_R=12\text{V}$		-	100	μA
C_{IN}				15		pF
t_{PLH}	图 9	$V_L=5\text{V}$ $R_L=45\Omega$		0.15	1	μs
t_{PHL}	图 9	$V_L=5\text{V}$ $R_L=45\Omega$		0.15	1	μs

参数测试原理图

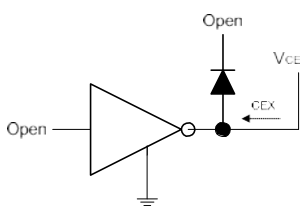


图 1 I_{CEX} 测试电路

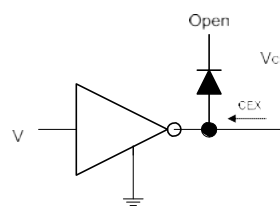


图 2 I_{CEX} 测试电路

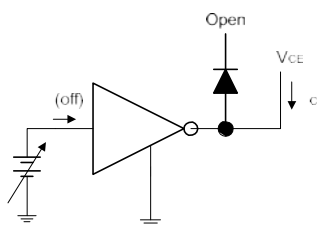


图 3 I_I (off) 测试电路

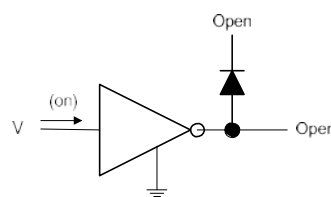


图 4 I_I 测试电路

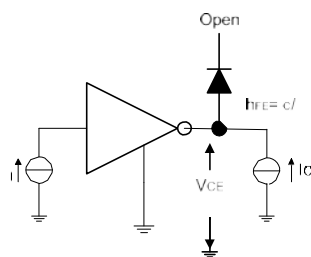


图 5 $H_{FE}, V_{CE(sat)}$ 测试电路

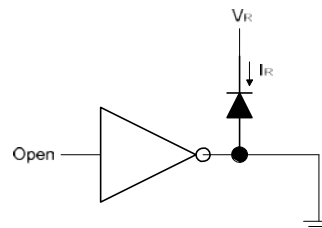


图 7 I_R 测试电路

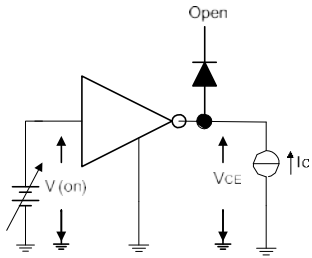


图 6 $V_{I(on)}$ 测试电路

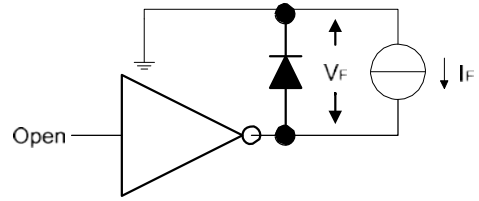


图 8 V_R 测试电路

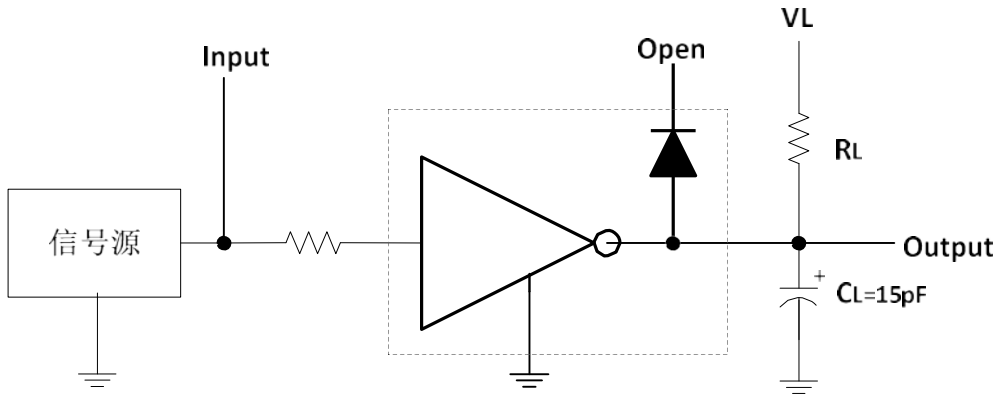
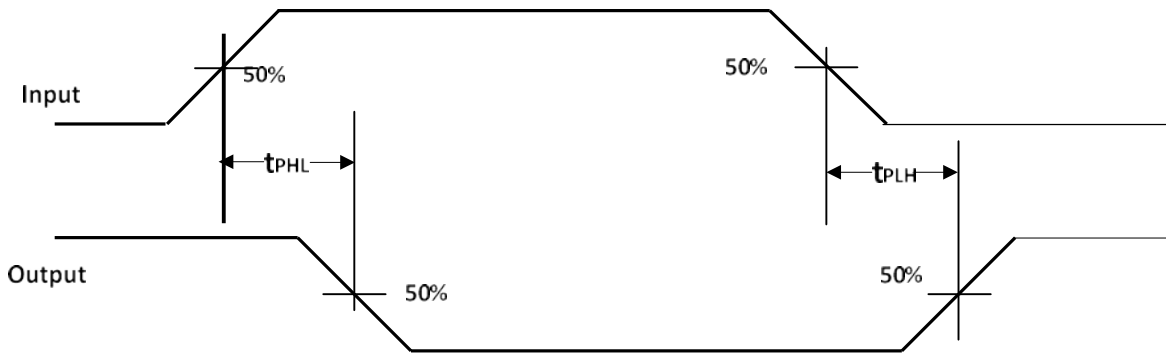
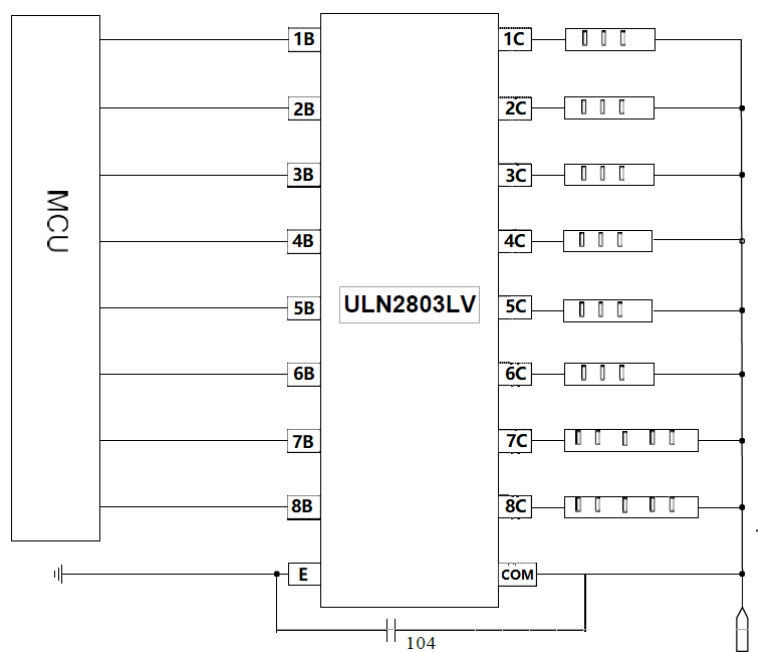


图 9 传输延时波形图

备注：图 9 中电容负载为示波器探头寄生电容

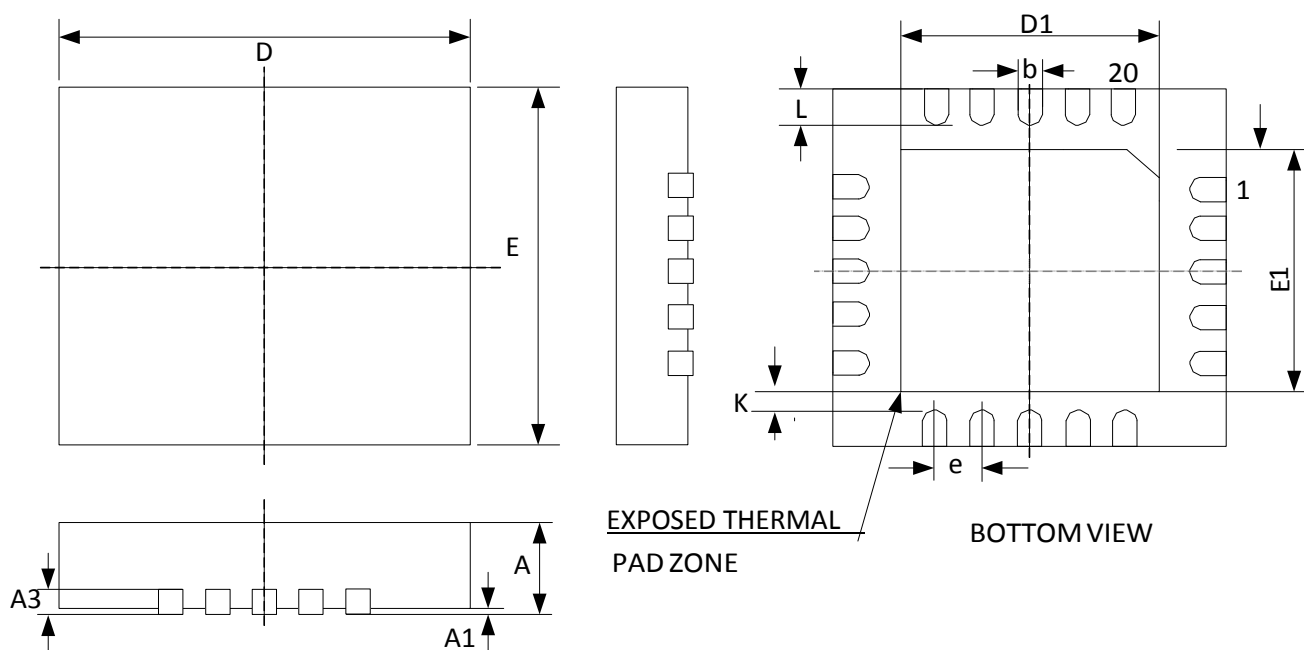
典型应用



ULN2803LV 应用示意图

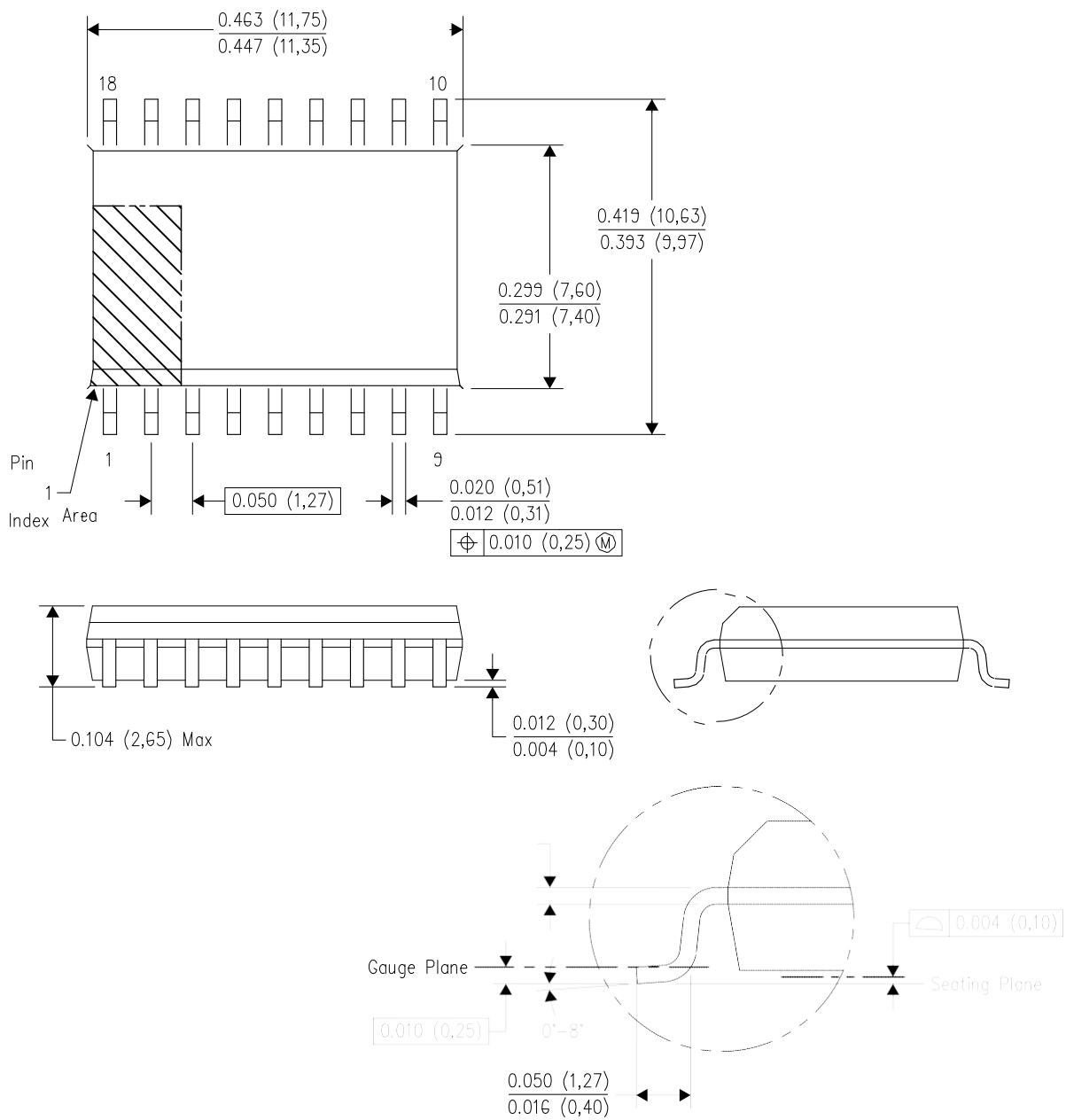
封装外形尺寸图

QFN20:

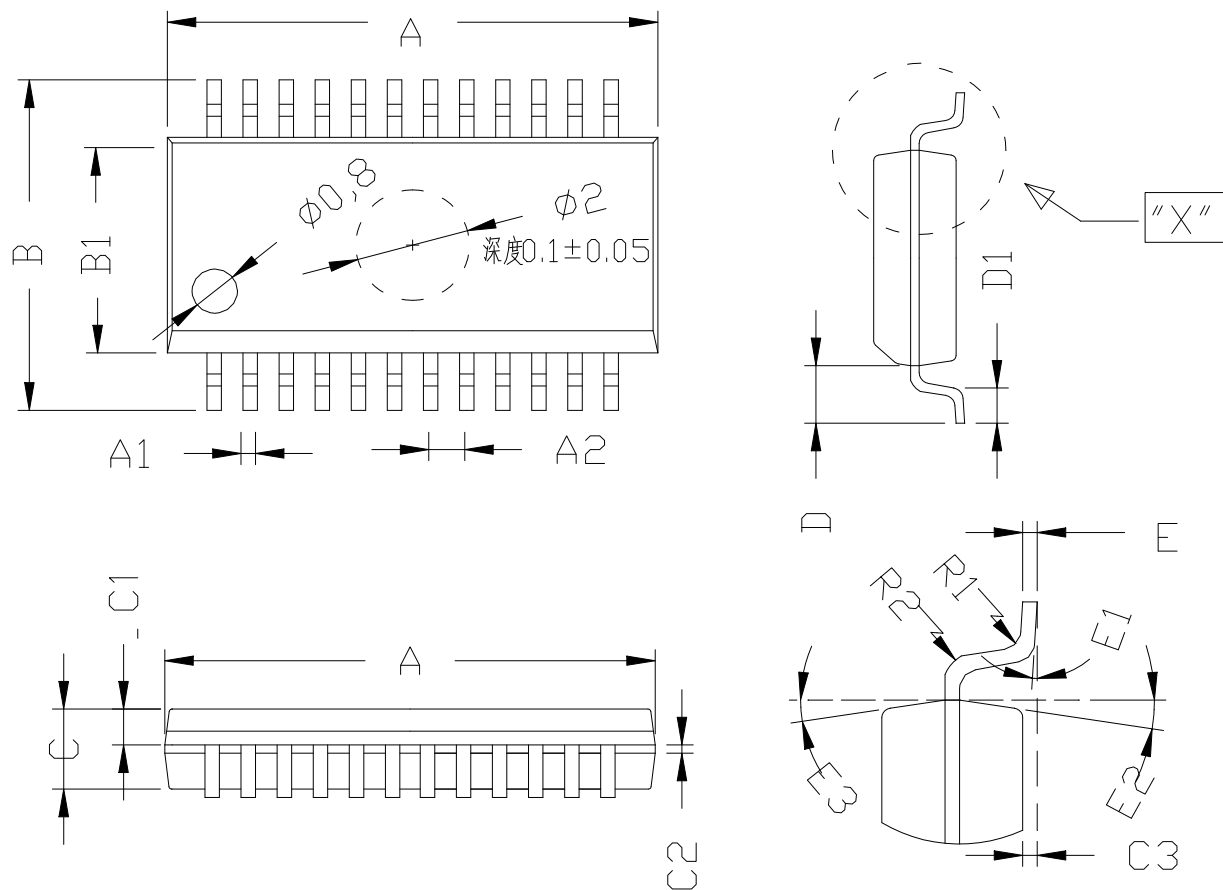


SYMBOL	MILLIMETER		
	MIN	NOM	MAX
A	0.70	0.75	0.80
A1	0.00	0.025	0.05
A3	0.203TYP		
b	0.20	0.25	0.30
D	3.90	4.00	4.10
E	3.90	4.00	4.10
D1	2.20	2.30	2.40
E1	2.20	2.30	2.40
e	0.50TYP		
K	0.20	-	-
L	0.30	0.40	0.50

SOP18



QSOP24



标注	表示	MIN	NOM	MAN
A	总长	8.53	8.63	8.73
A1	脚宽	0.21	0.25	0.30
A2	脚间距	0.635 BSC		
B	跨度	5.80	6.00	6.20
B1	胶体宽	3.80	3.90	4.00
C	胶体厚	1.25	1.45	1.55
C1	上胶体	0.55	0.65	0.75
C2		0.19	0.20	0.21
C3	站高	0.10	0.15	0.20
D	单边长	1.04 REF		
D1	脚长	0.45	0.60	0.80
E	脚厚	0.25 BSC		
E1	脚角度	0°	4°	8°
E2		6°	8°	10°
E3		6°	8°	10°
R1		0.07 TYP		
R2		0.07 TYP		
h		0.30	0.40	0.50