

概述

OC5028B 是一款内置 100V 功率 MOS 高效率、高精度的开关降压型大功率 LED 恒流驱动芯片。

OC5028B 采用固定关断时间的峰值电流控制方式，关断时间可通过外部电容进行调节，工作频率可根据用户要求而改变。

OC5028B 通过调节外置的电流采样电阻，能控制高亮度 LED 灯的驱动电流，使 LED 灯亮度达到预期恒定亮度。

在 DIM 端加 PWM 信号，可以进行 LED 灯调光。DIM 端同时支持线性调光。

OC5028B 内部还集成了 VDD 稳压管以及过温保护电路等，减少外围元件并提高系统可靠性。

OC5028B 采用 ESOP8 封装。散热片内置接 SW 脚。

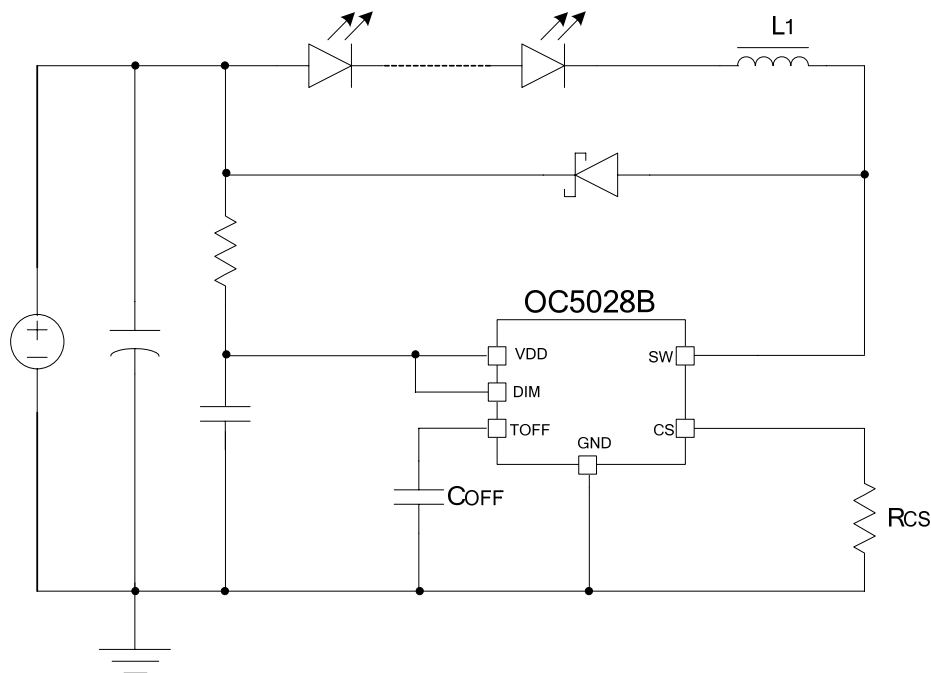
特点

- ◆ 内置 100V MOS
- ◆ 宽输入电压范围：3.1V~100V
- ◆ 高效率：可高达 93%
- ◆ 支持 PWM 调光和线性调光
- ◆ 最大工作频率：1MHz
- ◆ CS 电压：250mV
- ◆ 芯片供电欠压保护：2.6V
- ◆ 关断时间可调
- ◆ 智能过温保护
- ◆ 内置 VDD 稳压管

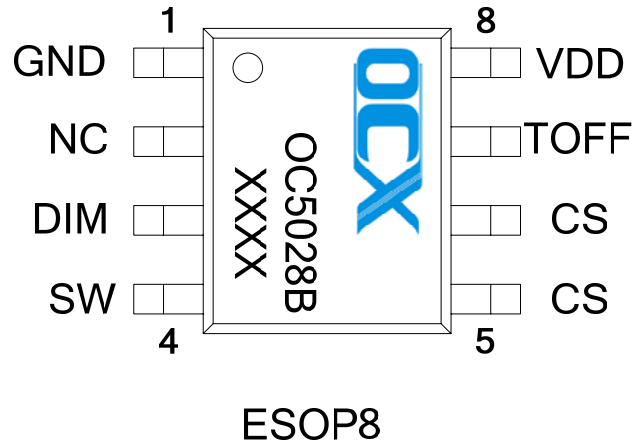
应用

- ◆ 自行车、电动车、摩托车灯
- ◆ 强光手电
- ◆ LED 射灯
- ◆ 大功率 LED 照明
- ◆ LED 背光

典型应用电路图



封装及管脚分配



管脚描述

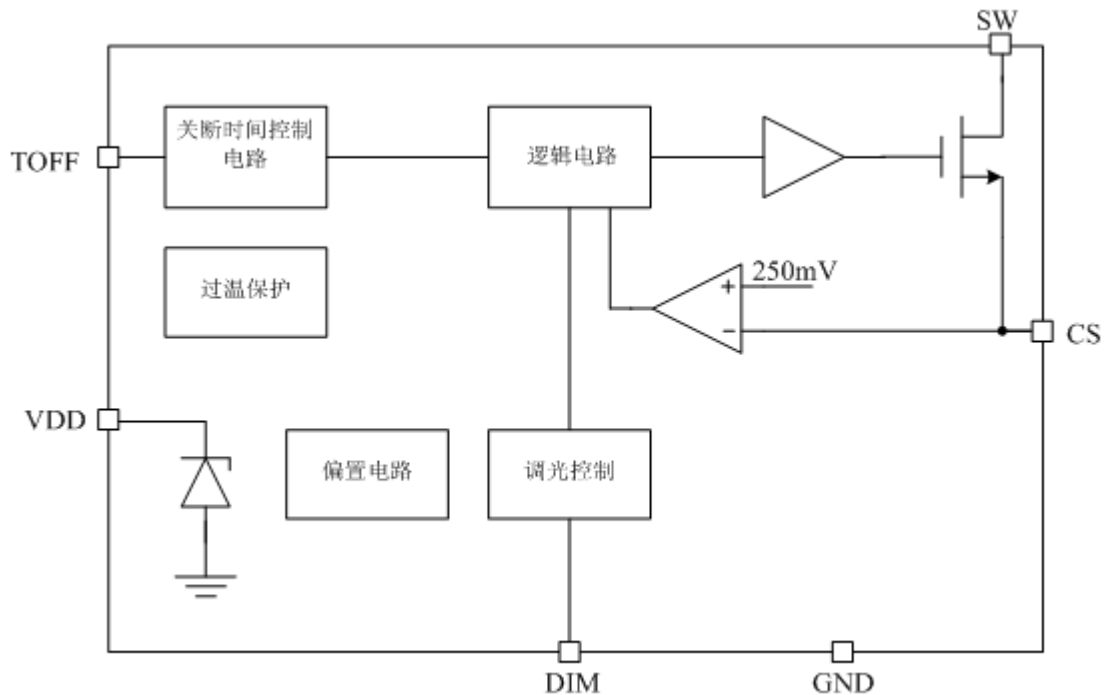
| 管脚号 | 管脚名 | 描述 |
|-----|------|---|
| 1 | GND | 接地 |
| 2 | NC | 悬空不接 |
| 3 | DIM | 调光脚，支持 PWM 调光及线性调光。DIM 接地则关断输出；DIM 电压高过 3.1V 则电流 100% 输出。 |
| 4 | SW | 开关脚，接内置 MOS 管漏极。 |
| 5、6 | CS | 电感峰值电流检测脚 |
| 7 | TOFF | 关断时间设置 |
| 8 | VDD | 芯片电源 |

极限参数 (注1)

| 符号 | 描述 | 参数范围 | 单位 |
|--------------------|--------------------|--------------|----|
| VDD | VDD 端最大电压 | 5.5 | V |
| V _{MAX} | DIM、TOFF 和 CS 脚的电压 | -0.3~VDD+0.3 | V |
| VSW | SW 脚最大电压 | 100 | V |
| P _{ESOP8} | ESOP8 封装最大功耗 | 0.8 | W |
| T _A | 工作温度范围 | -20~85 | °C |
| T _{STG} | 存储温度范围 | -40~120 | °C |
| T _{SD} | 焊接温度范围(时间小于 30 秒) | 240 | °C |
| V _{ESD} | 静电耐压值 (人体模型) | 2000 | V |

注 1: 极限参数是指超过上表中规定的工作范围可能会导致器件损坏。而工作在以上极限条件下可能会影响器件的可靠性。

内部电路方框图



电特性

 除非特别说明, $V_{DD}=5.5V$, $T_A=25^{\circ}C$

| 参数 | 符号 | 测试条件 | 最小值 | 典型值 | 最大值 | 单位 |
|------------|----------------|-----------------|-----|-----|-----|-------------|
| 电源电压 | | | | | | |
| VDD 钳位电压 | V_{DD} | $I_{VDD}<10mA$ | | 5.5 | | V |
| 欠压保护电压 | V_{DD_UVLO} | V_{DD} 上升 | | 2.6 | | V |
| 欠压保护迟滞 | V_{DD_HYS} | | | 0.4 | | V |
| 电源电流 | | | | | | |
| 工作电流 | I_{OP} | $F_{OP}=200KHz$ | | 1.5 | | mA |
| 待机输入电流 | I_{INQ} | 无负载, EN 为低电平 | | 200 | | uA |
| 峰值电流采样 | | | | | | |
| VCS 阈值 | V_{CS_TH} | | 245 | 255 | 265 | mV |
| 关断时间 | | | | | | |
| 最小关断时间 | T_{OFF_MIN} | TOFF 脚无外接电容 | | 650 | | ns |
| DIM 调光 | | | | | | |
| 线性调光范围 | V_{DIM} | | 1.1 | | 3.1 | V |
| DIM 关断电压 | | | | 0.9 | | V |
| 内置 MOS 开关管 | | | | | | |
| MOS 管耐压 | V_{DS} | | 100 | | | V |
| MOS 管导通内阻 | $R_{DS(on)}$ | $V_{GS}=5V$ | | 210 | | $m\Omega$ |
| 过温保护 | | | | | | |
| 过温调节 | OTP_TH | | | 140 | | $^{\circ}C$ |

应用指南

工作原理

OC5028B 采用峰值电流检测和固定关断时间的控制方式。电路工作在开关管导通和关断两种状态。

参见首页所示的典型应用电路图，当MOS开关管处于导通状态时，输入电压 V_{IN} 通过LED灯、电感 L_1 、MOS开关管、电流检测电阻 R_{CS} 对电感充电，流过电感的电流随充电时间逐渐增大，当电流检测电阻 R_{CS} 上的电压降达到电流检测阈值电压 V_{CS_TH} 时，控制电路关断MOS开关管。当MOS开关管处于关断状态时，电感通过由LED灯、续流二极管以及电感自身组成的环路对电感储能放电。MOS开关管在关断一个固定的时间 T_{OFF} 后，重新回到导通状态，并重复以上导通与关断过程。

T_{OFF} 设置

固定关断时间可由连接到TOFF引脚端的电容 C_{OFF} 设定：

$$T_{OFF} = 0.51 * 150K\Omega * (C_{OFF} + 8pF) + T_D$$

其中 $T_D=61ns$ 。

如果不外接 C_{OFF} ，内部将关断时间设定为 650ns。

输出电流设置

LED输出电流由电流采样 R_{CS} 以及 T_{OFF} 等参数设定：

$$I_{LED} = \frac{0.25}{R_{CS}} - \frac{V_{LED} * T_{OFF}}{2L_1}$$

其中 V_{LED} 是LED的正向导通压降， L_1 是电感值。

电感取值

为保证系统的输出恒流特性，电感电流应工作在连续模式，要求的最小电感取值为：

$$L_1 > 4V_{LED} * T_{OFF} * R_{CS}$$

系统工作频率

系统工作频率 F_s 由下式确定：

$$F_s = \frac{V_{IN} - V_{LED}}{V_{IN} * T_{OFF}}$$

DIM 调光脚

OC5028B可通过DIM脚进行调光。DIM脚支持PWM调光及线性调光。当DIM脚接地，芯片关断LED输出；当DIM脚电压高过 3.1V，LED输出 100%电流。DIM脚线性调光范围在 1.1-3.1V。当不需要调光功能时，DIM脚应接高电平，DIM脚不允许悬空。在采用线性调光时，

DIM脚对地应接一个小电容（例如 10nF以上电容）。

芯片布局考虑

电流检测电阻RCS到芯片CS引脚以及GND引脚的连线需尽量粗而短，以减小连线寄生电阻对输出电流精度的影响。

供电电阻选择

OC5028B通过供电电阻 R_{VDD} 对芯片VDD供电。

$$R_{VDD} = \frac{V_{IN} - VDD}{I_{VDD}}$$

其中VDD取 5.5V, I_{VDD} 典型值取 2mA, V_{IN} 为输入电压。当开关频率设置的较高时，芯片工作电流会增大，相应地应减小供电电阻取值。

芯片内部接VDD脚的稳压管最大钳位电流不超过 10mA，应注意 R_{VDD} 的取值不能过小，以免流入VDD的电流超过允许值，否则需外接稳压管钳位。

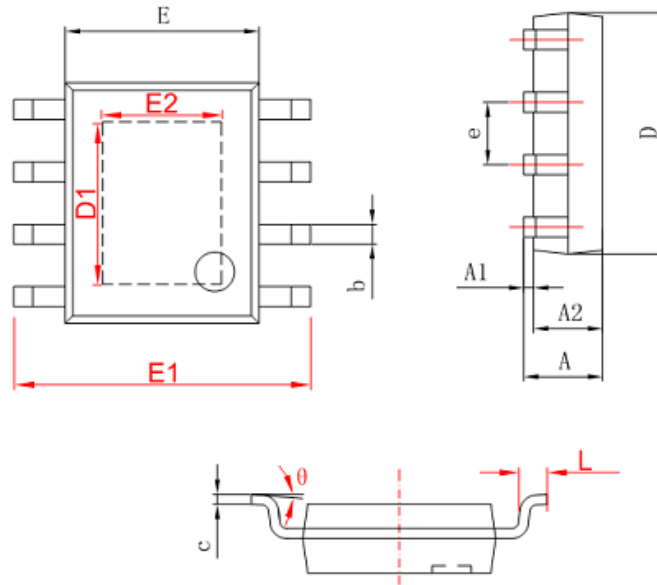
过温保护

当芯片温度过高时，系统会限制输入电流峰值，典型情况下当芯片内部温度超过 140 度以上时，过温调节开始起作用：随温度升高输入峰值电流逐渐减小，从而限制输入功率，增强系统可靠性。

封装信息

ESOP8 封装参数

- SOP-8/PP



| 字符 | Dimensions In Millimeters | | Dimensions In Inches | |
|----|---------------------------|-------|----------------------|-------|
| | Min | Max | Min | Max |
| A | 1.350 | 1.750 | 0.053 | 0.069 |
| A1 | 0.050 | 0.150 | 0.004 | 0.010 |
| A2 | 1.350 | 1.550 | 0.053 | 0.061 |
| b | 0.330 | 0.510 | 0.013 | 0.020 |
| c | 0.170 | 0.250 | 0.006 | 0.010 |
| D | 4.700 | 5.100 | 0.185 | 0.200 |
| D1 | 3.202 | 3.402 | 0.126 | 0.134 |
| E | 3.800 | 4.000 | 0.150 | 0.157 |
| E1 | 5.800 | 6.200 | 0.228 | 0.244 |
| E2 | 2.313 | 2.513 | 0.091 | 0.099 |
| e | 1.270 (BSC) | | 0.050 (BSC) | |
| L | 0.400 | 1.270 | 0.016 | 0.050 |
| θ | 0° | 8° | 0° | 8° |