

概述

SLM4055 是一款完整的单节锂电池恒流恒压线性充电 IC，最大充电电流可达到 800mA。它采用极小的 SOT-23-5L 封装，只需要外接极少的外部元件，使它能完全适用于便携式产品的应用。SLM4055 专为 USB 电源特性设计，同时 SLM4055 也可以作为独立的线性锂电池充电器。

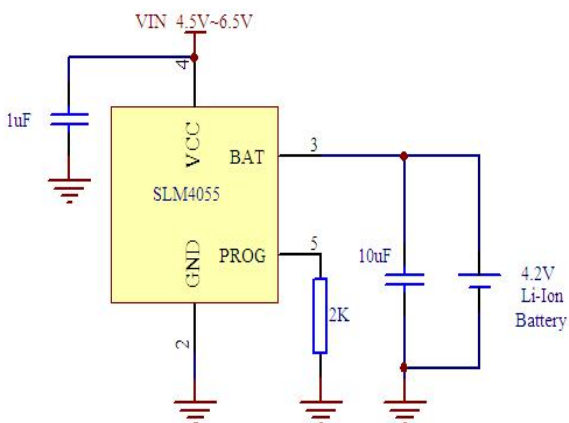
特性

- 充电电流最大可编程至 800mA
- 无需外接 MOSFET、二极管和感应电阻
- 过温保护恒流恒压充电
- 具备电池防反接功能
- 可从 USB 口直接给单节锂电池充电
- 预设 4.2V 充电电压，精度达到±1%
- 涓流充电隔值 2.9V
- 可预设无涓流充电模式
- 软启动，有效限制冲击电流
- RoHS SOT-23-5L 封装

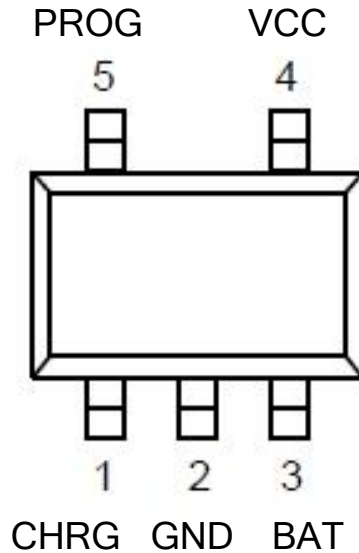
应用

- 手持电话，PDA，MP4 / MP3 播放器
- 蓝牙设备
- 充电器

典型应用电路



引脚功能表



SLM4055 引脚封装图

管脚描述

管脚号	管脚名	功能
1	CHRG	充电状态指示
2	GND	接地端
3	BAT	接电池
4	VCC	电源输入
5	PROG	充电电流编程脚

CHRG(1): 开漏极充电状态输出脚。当对电池充电时，内部 NMOS 管将此引脚拉低，充电状态指示 LED 亮；当充电完成时，内部 NMOS 管为高阻态，LED 灭。

GND(2): 电源地。

BAT(3): 充电电流输出脚。向电池提供充电电流，同时控制充电完成电压为 4.2V。内部精确电阻分压器从改脚引出，控制输出电压。关断模式下，此电阻分压器从改脚断开连接。

VCC(4): 电源输入正极。向充电器供电，电压范围 4.5V 至 6.5V。接 1 μ F 对地电容以减少纹波。

PROG(5): 充电电流编程器脚，充电电流监测与充电开关。可通过此脚与地之间链接的 1%电阻来设定充电电流。当芯片处于恒流充电状态时，此脚上的电平定义为 1V。所有工作状态下，充电电流的大小可按下式计算： $I_{BAT} = 1000V_{PROG}/R_{PROG}$

此脚也可作为充电开关脚，将此脚和地断开，充电器进入关断模式，充电停止，芯片的输入电流降至 25 μ A 以下。