

特点

- 5V到40V宽输入电压范围
- 1.25V输出电压采样电压
- SW内置过压保护功能
- 固定180KHz开关频率
- 最大5A开关电流
- 94%以上转换效率
- EN脚TTL关断功能
- 出色的线性与负载调整率
- 内置功率MOS
- 内置频率补偿功能
- 内置软启动功能
- 内置热关断功能
- 内置电流限制功能
- TO220-5L封装

描述

XL6012是一款专为升压、升降压设计的单片集成电路，可工作在DC5V到40V输入电压范围，低纹波，内置功率MOS。XL6012内置固定频率振荡器与频率补偿电路，简化了电路设计。

PWM控制环路可以调节占空比从0~90%之间线性变化。内置过电流保护功能与EN脚逻辑电平关断功能。

应用

- EPC/笔记本车载适配器
- 升压、升降压转换
- 手持式设备供电

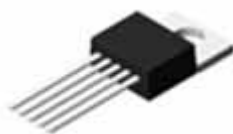


图 1. XL6012 封装

引脚配置

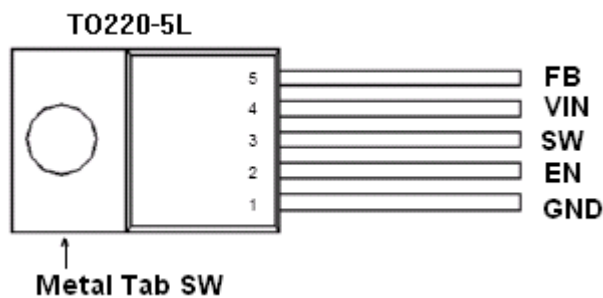


图 2. XL6012 引脚配置

表 1. 引脚说明

引脚号	引脚名	描述
1	GND	接地引脚。
2	EN	使能引脚，低电平关机，高电平工作，悬空时为高电平。
3	SW	功率开关输出引脚，SW 是输出功率的开关节点。
4	VIN	电源输入引脚，支持 5V 到 40V DC 范围电压输入，需要在 VIN 与 GND 之间并联电解电容以消除噪声。
5	FB	输出电压采样引脚，FB 参考电压为 1.25V。

180KHz 60V 5A开关电流升压/升降压型DC-DC转换器 XL6012

方框图

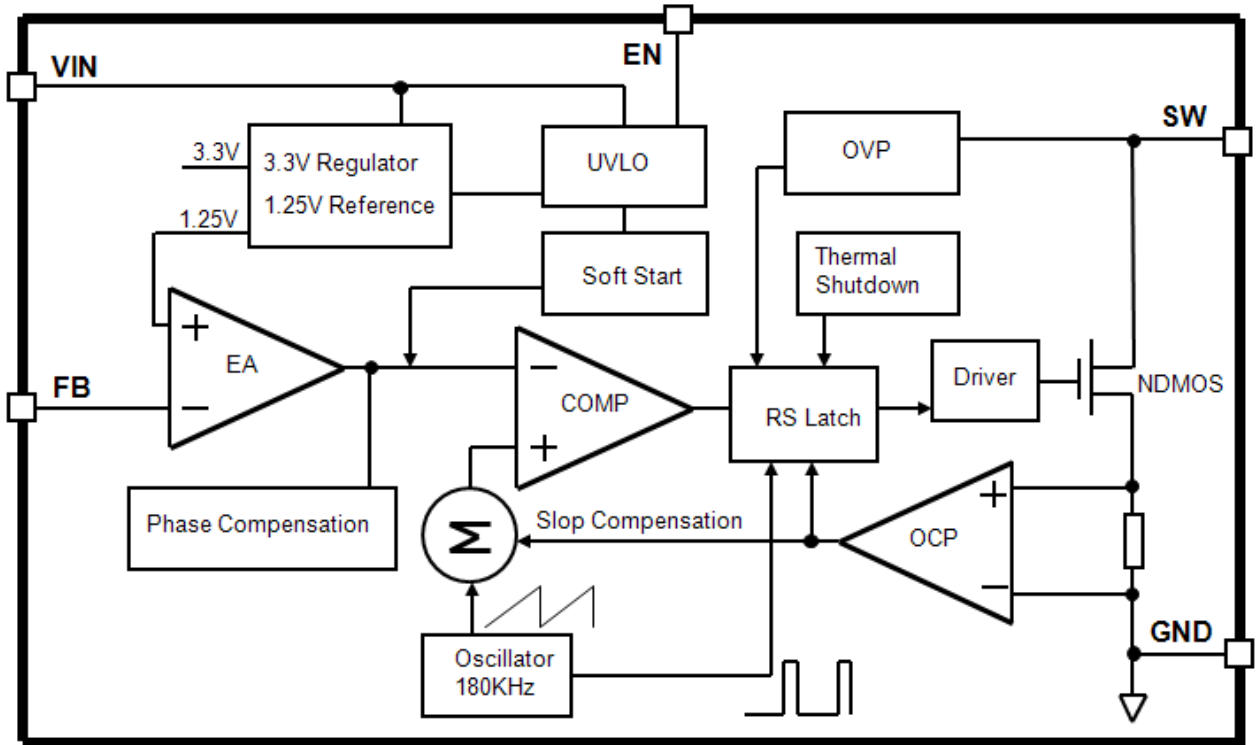


图 3. XL6012 方框图

典型应用

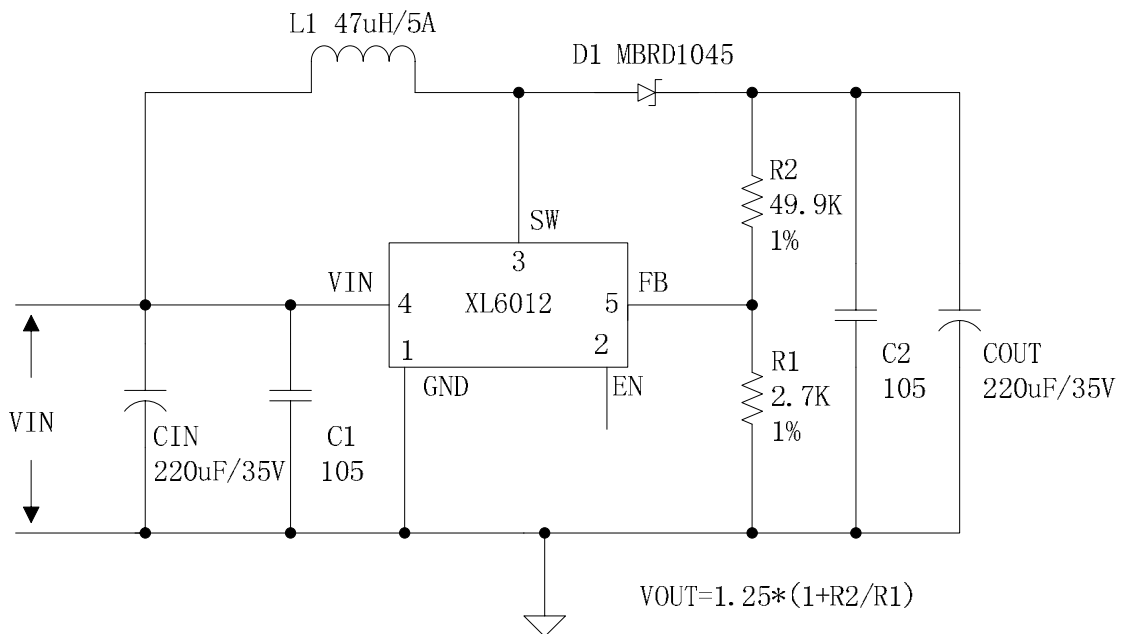


图 4. XL6012 系统参数测量电路

180KHz 60V 5A开关电流升压/升降压型DC-DC转换器

XL6012

订购信息

产品型号	打印名称	封装方式	包装类型
XL6012E1	XL6012E1	TO220-5L	50 只每管

XLSEMI 无铅产品，产品型号带有“E1”后缀的符合 RoHS 标准。

绝对最大额定值（注 1）

参数	符号	值	单位
输入电压	V_{in}	-0.3 到 45	V
输出开关引脚电压	V_{SW}	-0.3 到 60	V
电压采样引脚电压	V_{FB}	-0.3到VIN	V
使能引脚电压	V_{EN}	-0.3到VIN	V
功耗	P_D	内部限制	mW
热阻 (TO220-5L) (结到环境，无外部散热片)	R_{JA}	30	°C/W
最大结温	T_J	-40到150	°C
操作结温	T_J	-40到125	°C
贮存温度范围	T_{STG}	-65到150	°C
引脚温度(焊接10秒)	T_{LEAD}	260	°C
ESD (人体模型)		>2000	V

注 1: 超过绝对最大额定值可能导致芯片永久性损坏,在上述或者其他未标明的条件下只做功能操作,在绝对最大额定值条件下长时间工作可能会影响芯片的寿命。

180KHz 60V 5A开关电流升压/升降压型DC-DC转换器

XL6012

XL6012 电气特性

 $T_a = 25$; 除非特别说明。

符号	参数	条件	最小值	典型值	最大值	单位
图4 的系统参数测量电路						
VFB	FB 电压	$V_{in} = 12V$ 到 $20V, V_{out} = 24V$ $I_{load} = 0.1A \sim 1A$	1.213	1.25	1.287	V
η	效率	$V_{in} = 12V, V_{out} = 24V$ $I_{out} = 1A$	-	93	-	%

电气特性(直流参数)

 $V_{in} = 12V, GND = 0V, I_{out} = 0.1A; T_a = 25$; 其他任意, 除非特别说明。

参数	符号	条件	最小值	典型值	最大值	单位
输入电压	V_{in}		5		40	V
关机电流	I_{STBY}	$V_{EN} = 0V$		70	100	μA
静态电源电流	I_q	$V_{EN} = 2V$ $V_{FB} = V_{IN}$		3.5	5	mA
振荡频率	F_{osc}		144	180	216	KHz
SW 过压保护	V_{SW}	$V_{FB} = 0V$		60		V
开关电流限值	I_L	$V_{FB} = 0V$		5		A
输出功率 MOS	R_{dson}	$V_{in} = 12V,$ $I_{SW} = 5A$		35	40	mohm
EN 脚阈值电压	VEN	高		1.4		V
		低		0.8		V
EN 脚漏电流	IH	$V_{EN} = 2V$ (ON)		3	10	μA
	IL	$V_{EN} = 0V$ (OFF)		3	10	μA
最大占空比	D_{MAX}	$V_{FB} = 0V$		90		%

系统典型应用 (推荐输出电流安全工作范围)

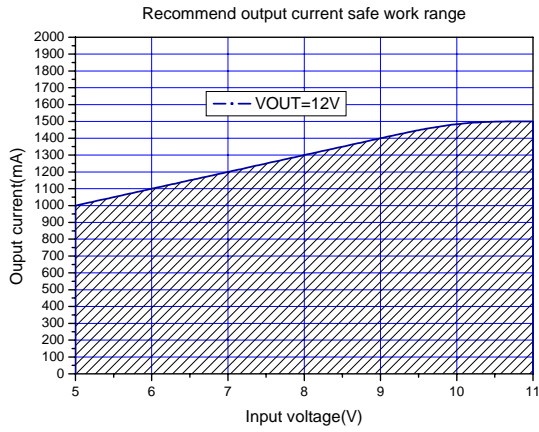


图 5.最大输出电流(VOUT=12V)

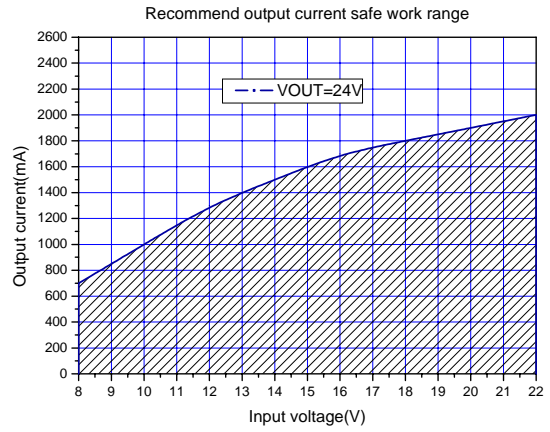


图 6.最大输出电流(VOUT=24V)

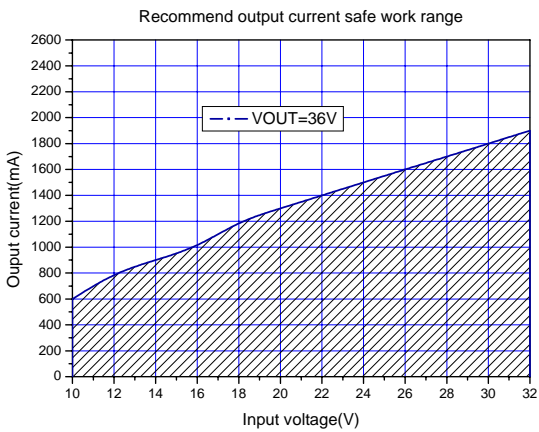


图 7.最大输出电流(VOUT=36V)

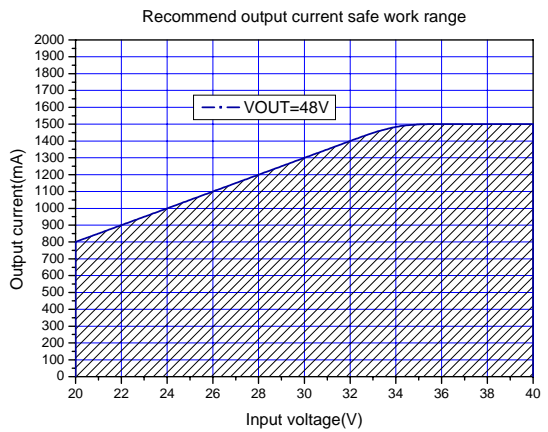


图 8.最大输出电流(VOUT=48V)

典型性能特性

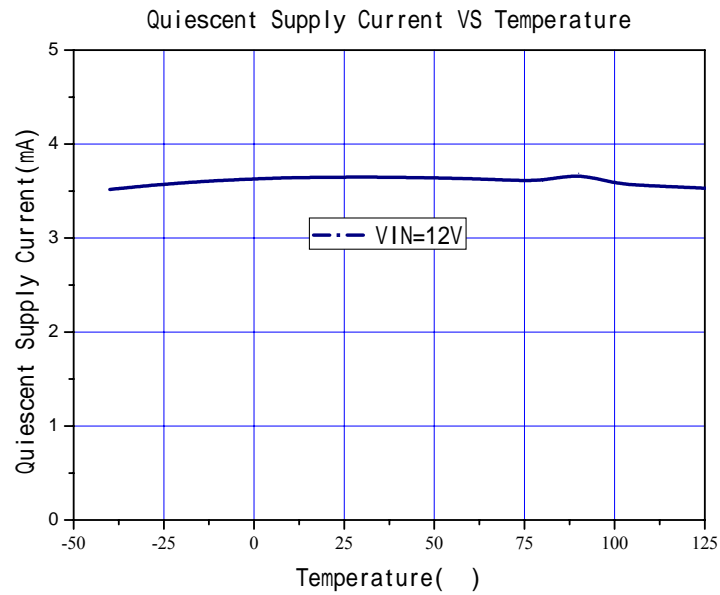


图 9. 静态电流曲线

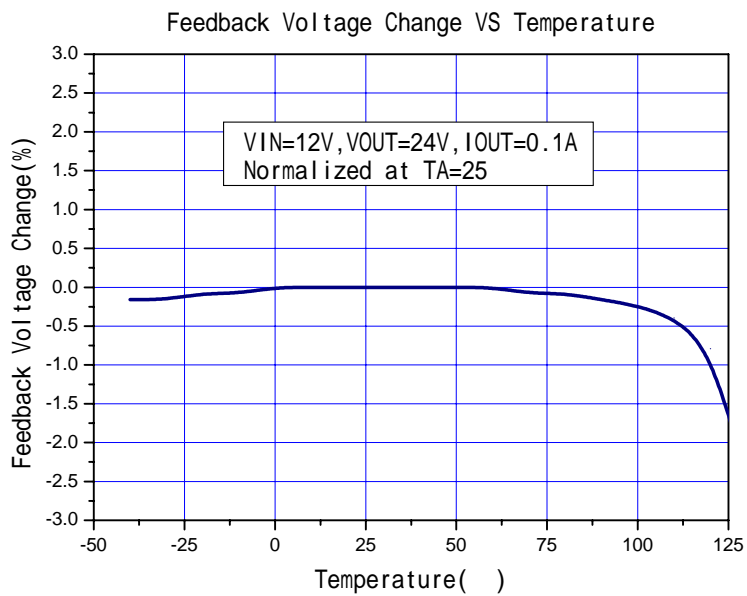


图 10. 反馈电压变化曲线

系统典型应用(VIN=12V, VOUT=24V)

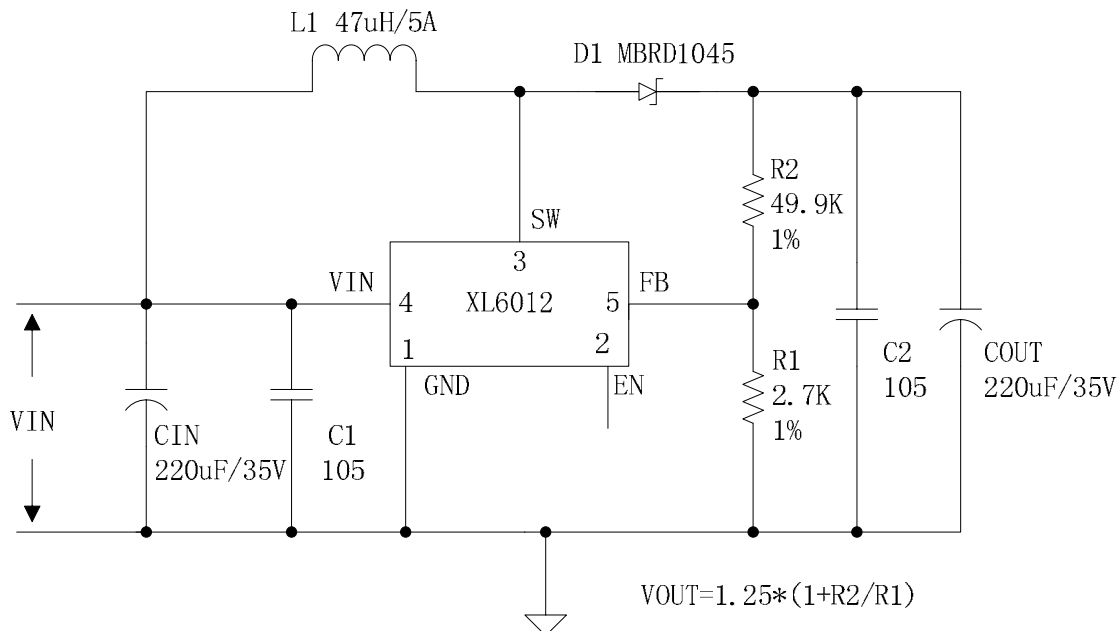


图 11.XL6012 系统参数测量电路 (VIN=12V,VOUT=24V)

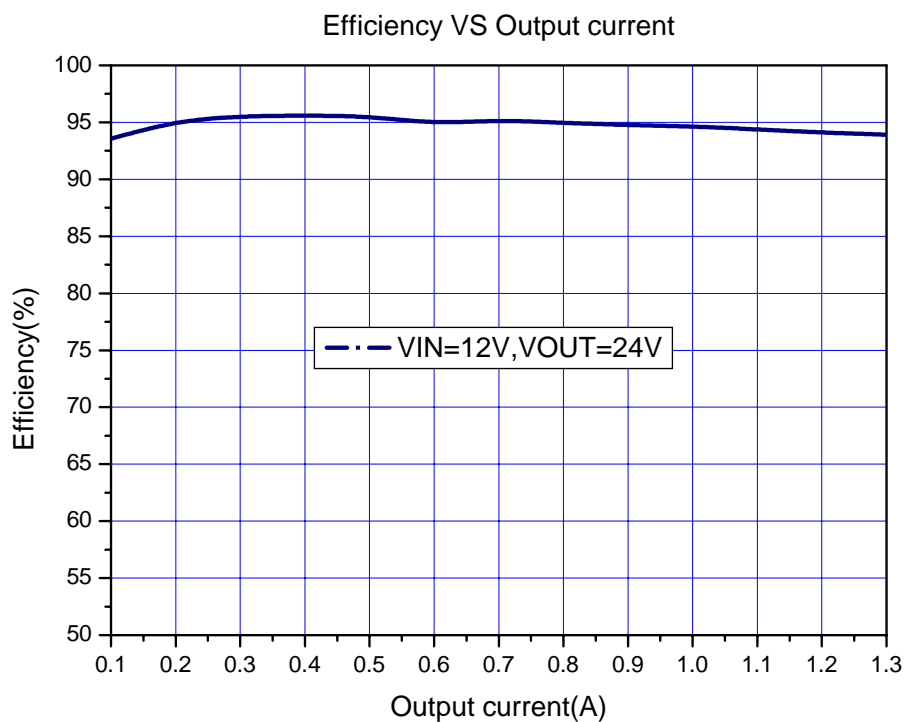


图12. XL6012系统效率曲线

典型系统应用(VIN=5V,VOUT=12V)

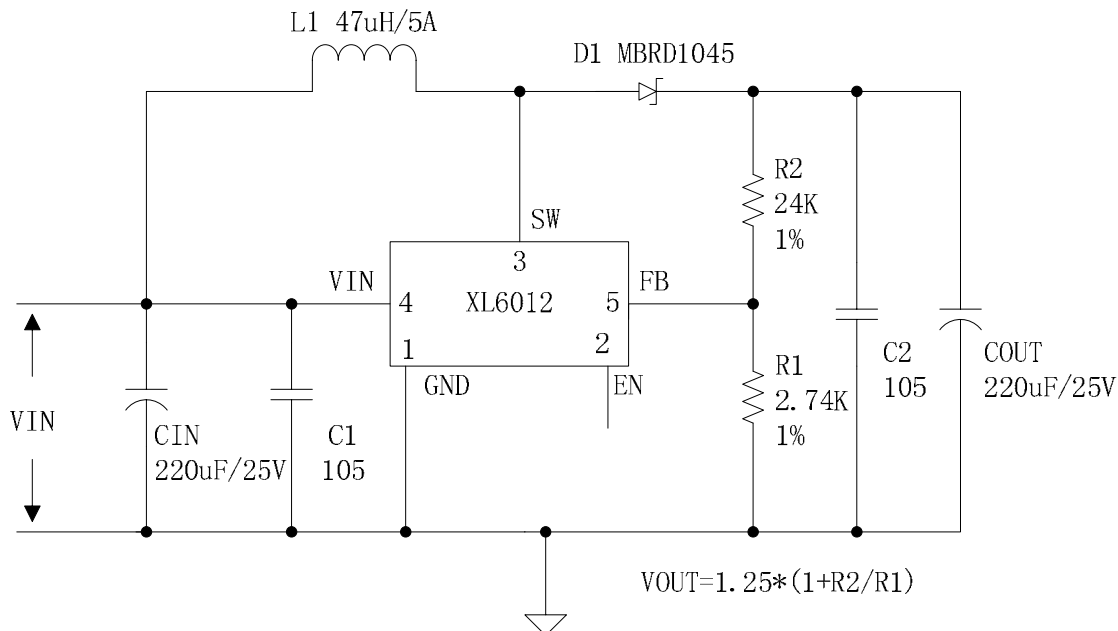


图 13. XL6012 系统参数测量电路 (VIN=5V,VOUT=12V)

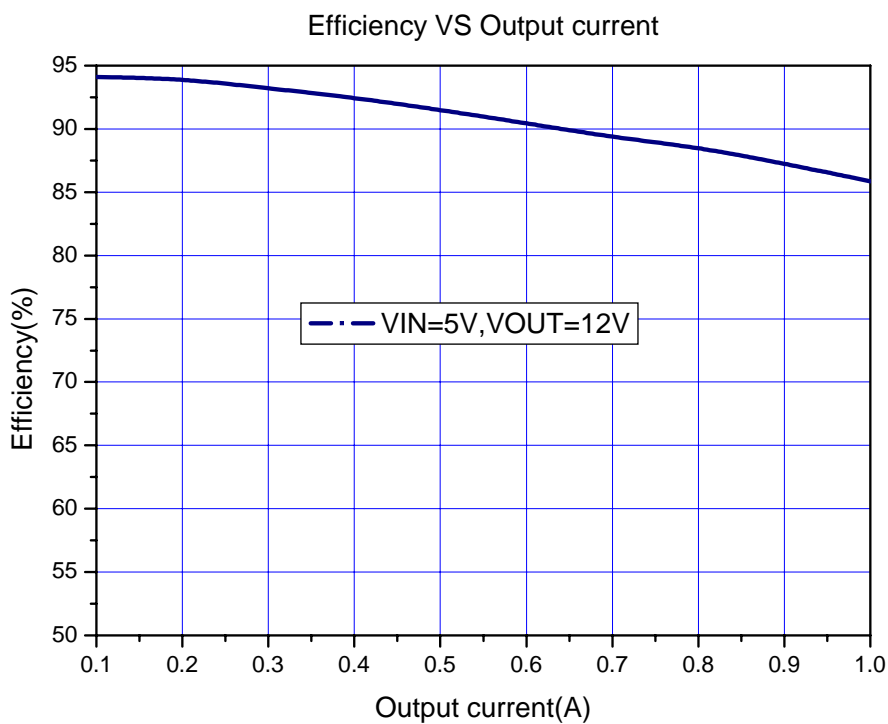


图 14. XL6012系统效率曲线

180KHz 60V 5A开关电流升压/升降压型DC-DC转换器 XL6012

典型系统应用(VIN=10~32V,VOUT=36V)

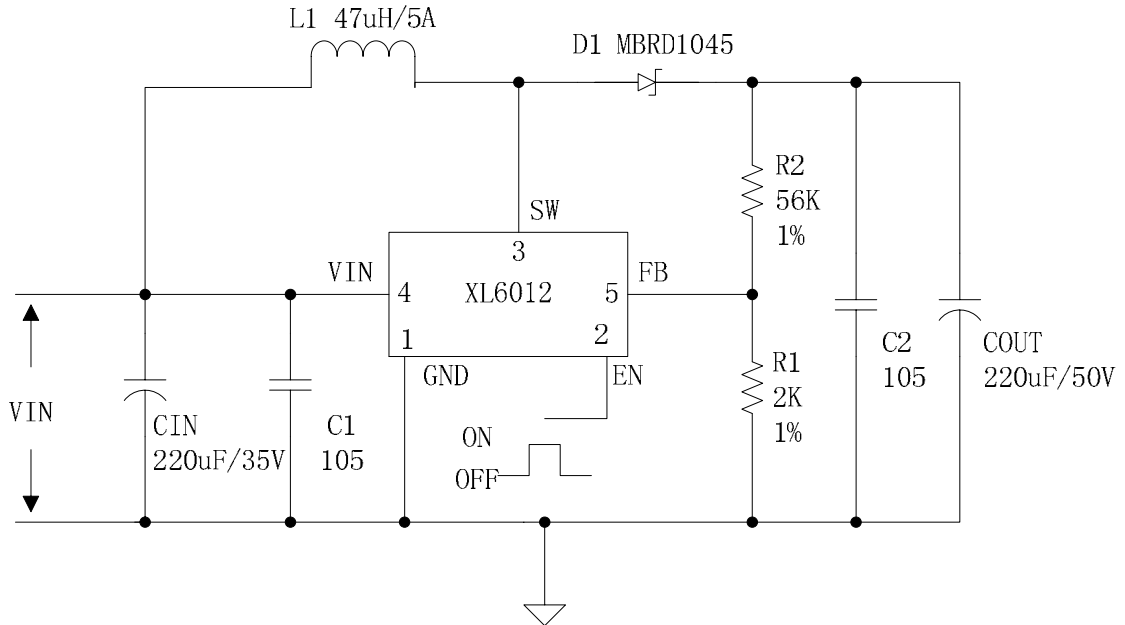


图 15. XL6012 系统参数测量电路 (VIN=10~32V,VOUT=36V)

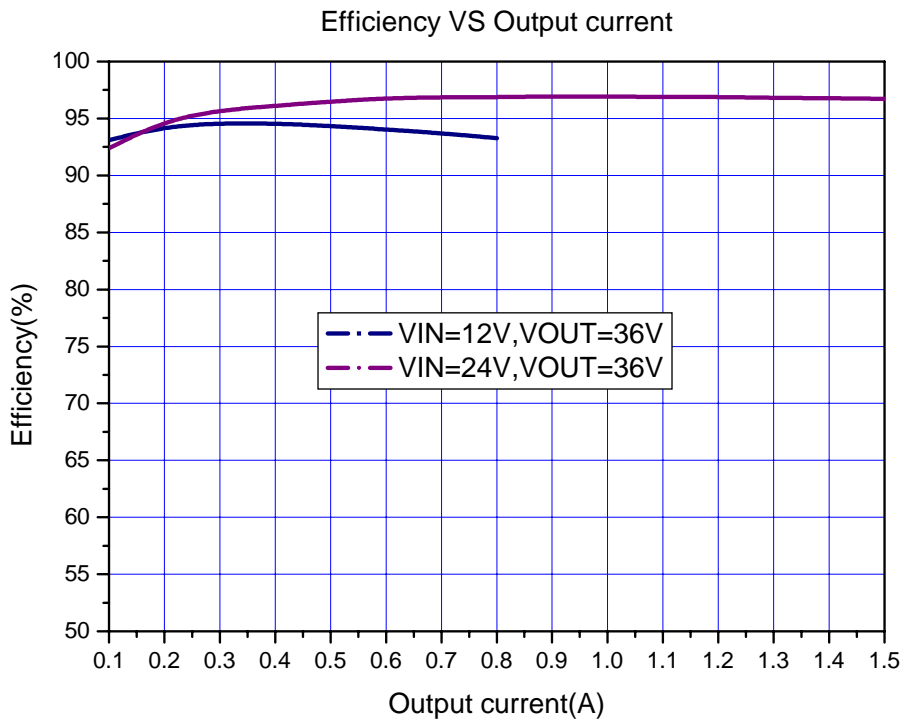


图16. XL6012系统效率曲线

典型系统应用(VIN=20~40V,VOOUT=48V)

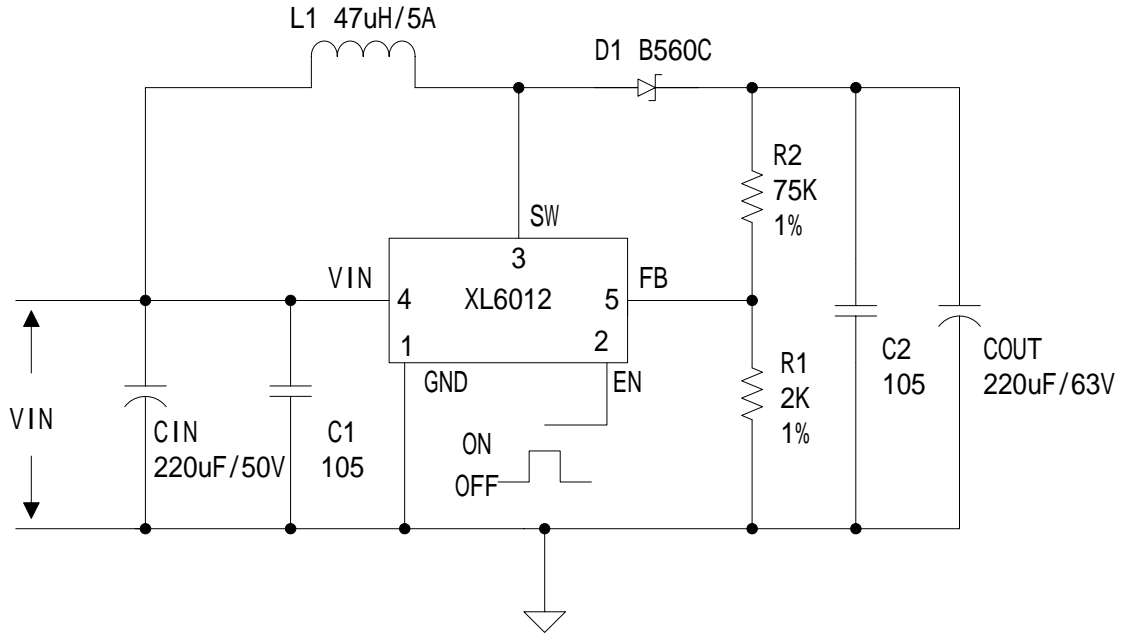


图 17. XL6012 系统参数测量电路 (VIN=20~40V,VOOUT=48V)

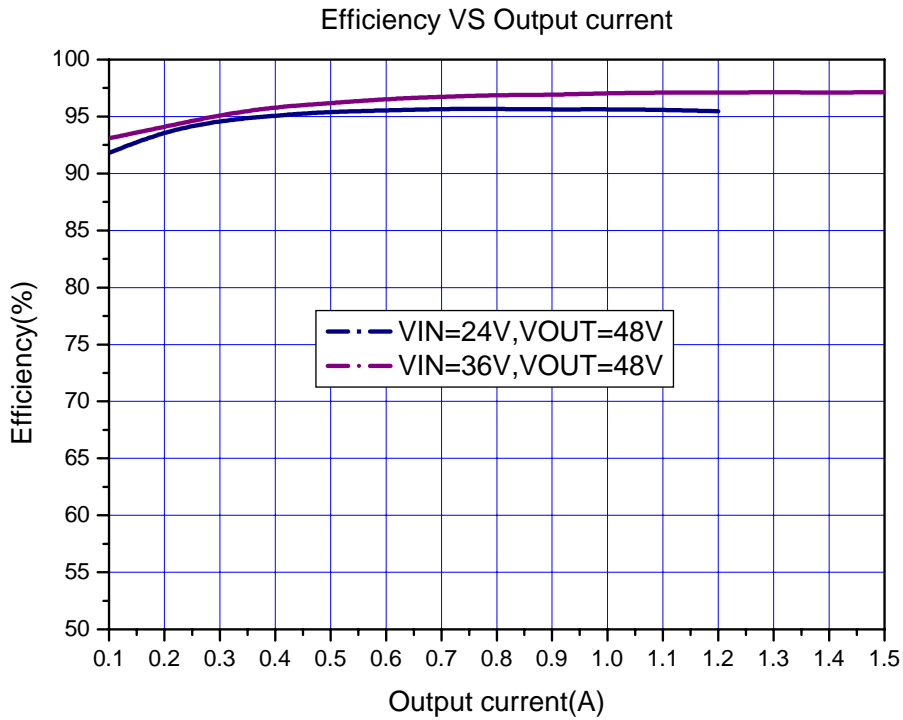


图18. XL6012系统效率曲线

典型系统应用(SEPIC转换器VIN=10~30V,VOUT=12V)

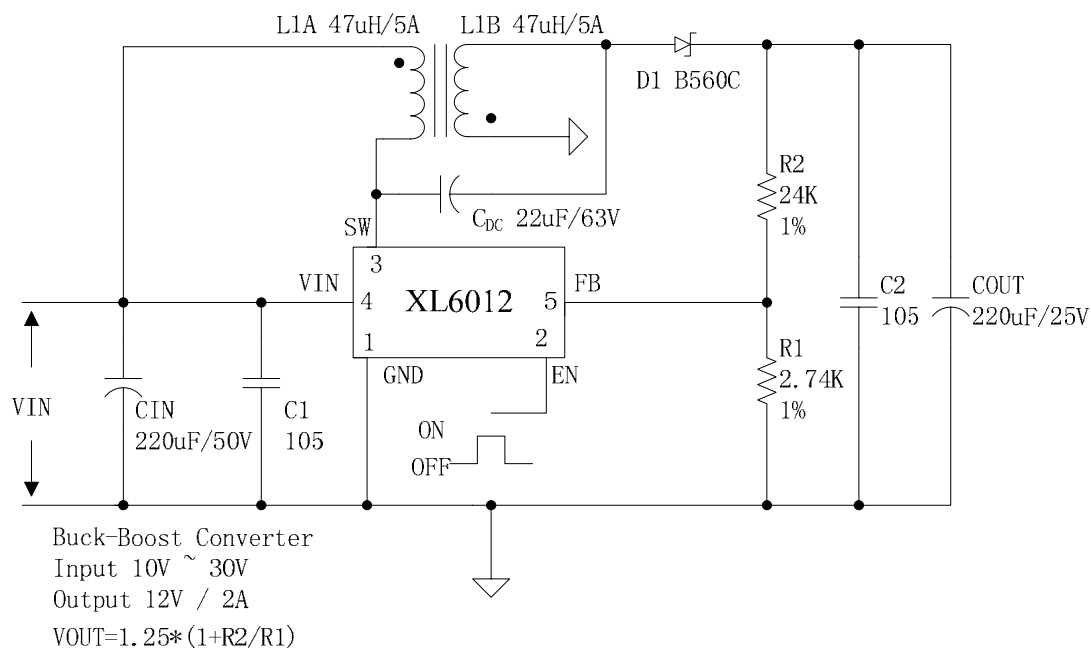
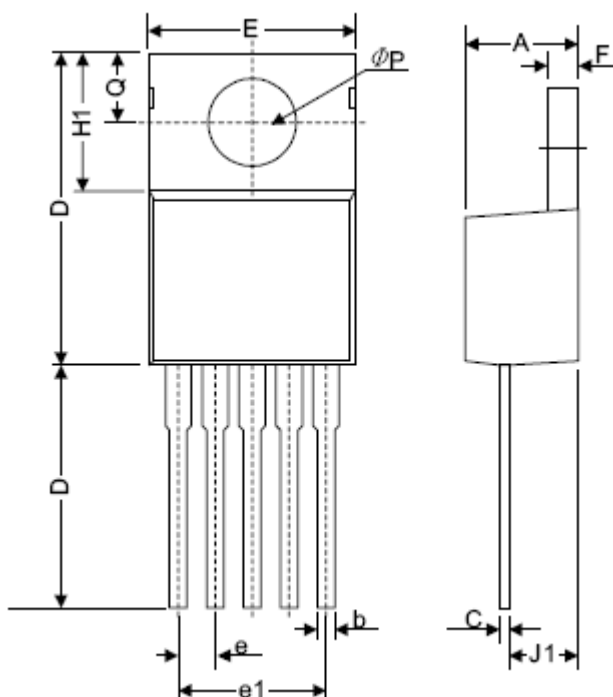


图 19. XL6012 系统参数测量电路

物理尺寸

TO220-5L



Symbol	Dimensions In Millimeters		Dimensions In Inches	
	Min.	Max.	Min.	Max.
A	4.06	4.83	0.160	0.190
b	0.76	1.02	0.030	0.040
C	0.36	0.64	0.014	0.025
D	14.22	15.49	0.560	0.610
E	9.78	10.54	0.385	0.415
e	1.57	1.85	0.062	0.073
e(1)	6.68	6.93	0.263	0.273
F	1.14	1.40	0.045	0.055
H(1)	5.46	6.86	0.215	0.270
J(1)	2.29	3.18	0.090	0.125
L	13.21	14.73	0.520	0.580
φP	3.68	3.94	0.145	0.155
Q	2.54	2.92	0.100	0.115

重要申明

XLSEMI 保留在任何时间、在没有任何通报的前提下，对所提供的产品和服务进行更正、修改、增强的权利。XLSEMI 不对 XLSEMI 产品以外的任何电路使用负责，也不提供其专利权许可。

XLSEMI 对客户应用帮助或产品设计不承担任何责任。客户应对其使用 XLSEMI 的产品和应用自行负责。为尽量减小与客户产品和应用相关的风险，客户应提供充分的设计与操作安全措施。

XLSEMI 保证其所销售的产品性能符合 XLSEMI 标准保修的适用规范，仅在 XLSEMI 保证的范围内，且 XLSEMI 认为有必要时才会使用测试或者其他质量控制技术。除非政府做出了硬性规定，否则没有必要对每种产品的所有参数进行测试。

对于 XLSEMI 的产品手册或数据表，仅在没有对内容进行任何篡改且带有相关授权、条件、限制和声明的情况下才允许进行复制。在复制信息的过程中对内容的篡改属于非法的、欺诈性商业行为。XLSEMI 对此类篡改过的文件不承担任何责任。

有关最新的产品信息，请访问 www.xlsemi.com。