



1A线性锂电池充电器ME4056

概述

ME4056是一款完整的单节锂离子电池采用恒定电流/恒定电压线性充电器。其底部带有散热片的ESOP8封装与较少的外部元件数目使得ME4056成为便携式应用的理想选择。ME4056可以适合USB电源和适配器电源工作。

由于采用了内部 PMOSFET 架构，加上防倒充电路，所以不需要外部隔离二极管。热反馈可对充电电流进行自动调节，以便在大功率操作或高环境温度条件下对芯片温度加以限制。充电电压固定于4.2V/4.34V，而充电电流可通过一个电阻器进行外部设置。当充电电流在达到最终浮充电压之后降至设定值 1/10 时，ME4056将自动终止充电循环。

当输入电压（交流适配器或USB电源）被拿掉时，ME4056自动进入一个低电流状态，将电池漏电流降至2 μ A以下。ME4056在有电源时也可置于停机模式，以而将供电电流降至55 μ A。ME4056的其他特点包括电池温度检测、欠压闭锁、自动再充电和两个用于指示充电、结束的 LED 状态引脚。

应用场合

- 移动电话
- 数码相机
- MP3播放器
- 蓝牙应用程序
- 便携式设备
- USB总线供电的充电器

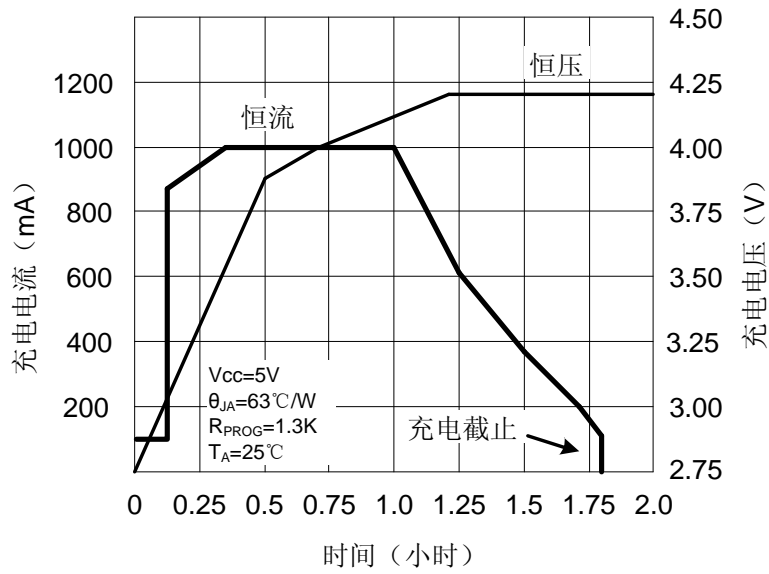
特点

- 具有锂电池正负极反接保护功能
- 高达1A的可编程充电电流
- 无需 MOSFET、检测电阻器或隔离二极管
- 用于单节锂离子电池、采用ESOP8封装的完整线性充电器
- 恒定电流/恒定电压操作，并具有可在无过热危险的情况下实现充电速率最大化的热调节功能
- 精度达到 $\pm 1.0\%$ 的4.2V/4.34V预设充电电压
- 自动再充电
- 充电状态双输出、无电池和故障状态显示
- C/10 充电终止
- 待机模式下的供电电流为55 μ A
- 2.9V涓流充电器版本
- 软启动限制了浪涌电流
- 电池温度监测功能

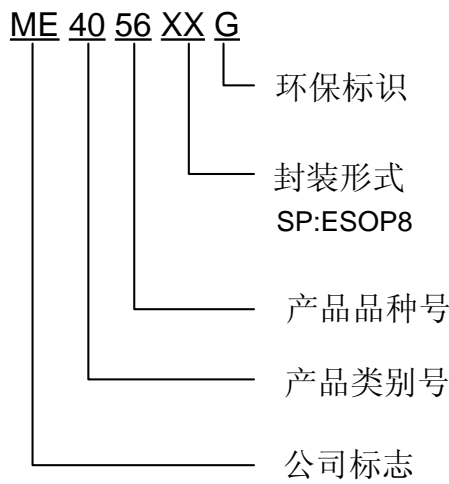
封装形式

- 8-pin ESOP8

典型充电周期图 (1000mAh 电池)

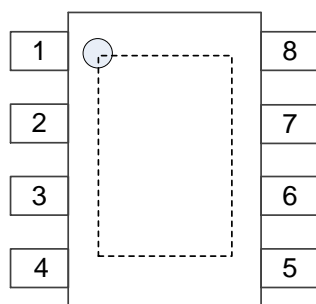


选型指南



产品型号	产品说明
ME4056SPG	$V_{FLOAT}=4.2V$; Package: ESOP8
ME4056ASPG	$V_{FLOAT}=4.34V$; Package: ESOP8

芯片脚位图

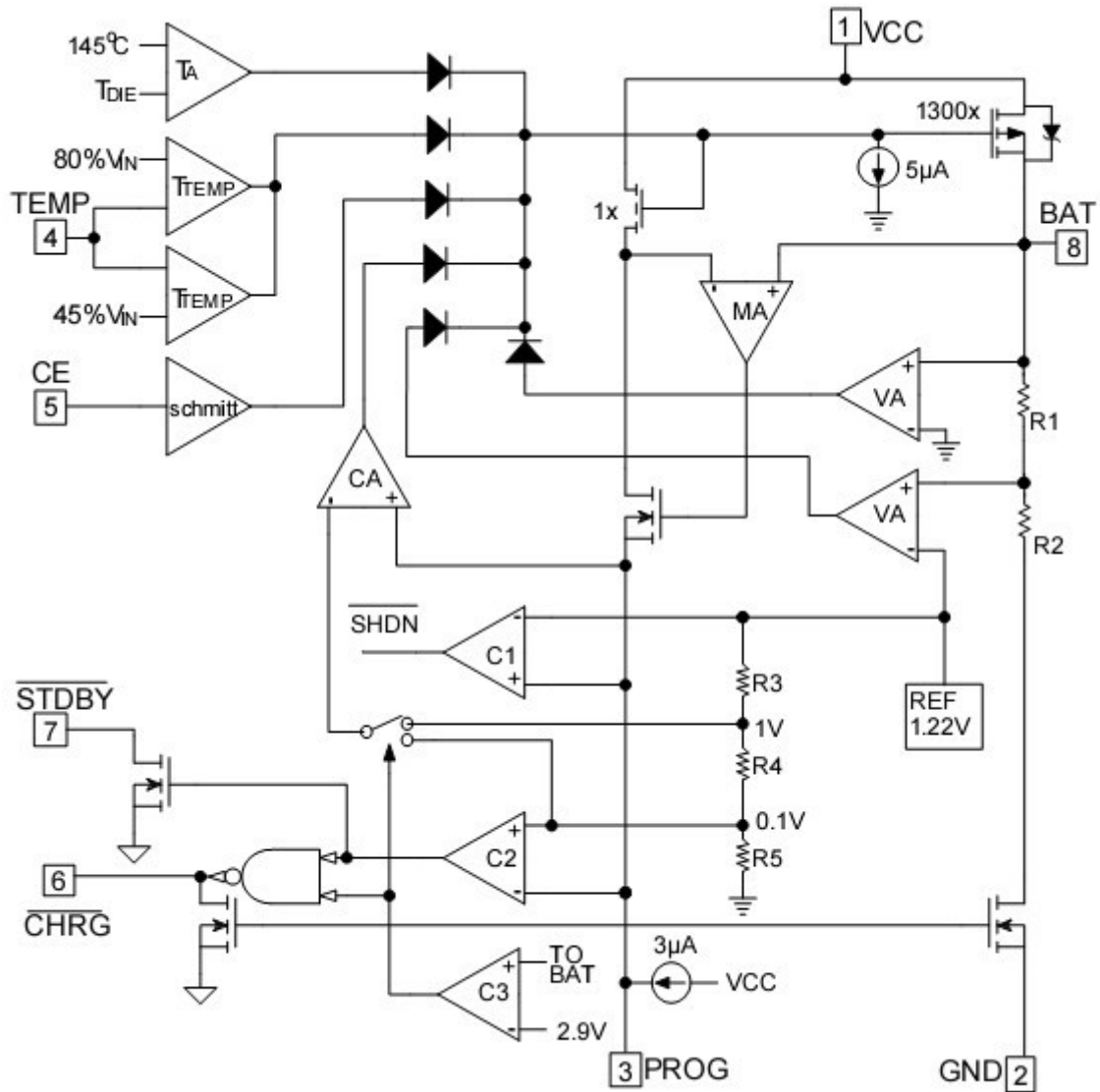


ESOP8

脚位功能说明

管脚	符号	功能
1	V _{CC}	电源输入端 此管脚的电压为内部电路的工作电源。当 V _{CC} 与 BAT 管脚的电压差小于 30mV 时, IC将进入低功耗的停机模式, 此时 BAT 管脚的电流小于 2μA。
2	GND	电源地
3	PROG	恒流充电电流设置和充电电流监测端 从PROG 管脚连接一个外部电阻到地端可以对充电电流进行编程。在预充电阶段, 此管脚的电压被调制在 0.1V; 在恒流充电阶段, 此管脚的电压被固定在 1V。在充电状态的所有模式, 测量该管脚的电压都可以根据下面的公式来估算充电电流: $I_{BAT} = \frac{V_{PROG}}{R_{PROG}} \times 1300$
4	TEMP	电池温度检测输入端 TEMP 管脚接到锂电池的NTC传感器的输出端, 如果 TEMP 管脚的电压小于输入电压的 45%或者大于输入电压的80%时间超过0.15S, 意味着电池温度过低或过高, 则充电被暂停。如果 TEMP 直接接 GND, 电池温度检测功能取消, 其他充电功能正常。
5	CE	芯片使能输入端 高输入电平将使ME4056处于正常工作状态; 低输入电平使ME4056处于禁止充电状态。可以被TTL电平或者CMOS 电平驱动。
6	$\overline{\text{CHRG}}$	漏极开路输出的充电状态指示端 当充电器向电池充电时, $\overline{\text{CHRG}}$ 管脚被内部开关拉到低电平, 表示充电正在进行, 否则此管脚处于高阻态。
7	$\overline{\text{STDBY}}$	漏极开路输出的电池故障状态指示端 当TEMP管脚的电压低于输入电压V _{CC} 的45%或者高于输入电压V _{CC} 的80%时间超过0.15秒时, 表示电池温度过低可过高, $\overline{\text{STDBY}}$ 被内部开关拉到低电平, 指示处于电池故障状态。除此之外, 管脚将处于高阻态。
8	BAT	电池连接端 将电池的正端连接到此管脚。在芯片被禁止工作或者睡眠模式, BAT 管脚的漏电流小于 2μA。BAT管脚向电池提供充电电流和4.2V/4.34V的限制电压。

芯片功能示意图



极限参数

参数	极限值	单位
输入电源电压 V_{CC}	-0.3~8	V
PROG引脚电压	-0.3~ $V_{CC}+0.3$	V
BAT引脚电压	-0.3~7	V
TEMP引脚电压	-0.3~10	V
STDBY 引脚电压	-0.3~10	V
CHRG 引脚电压	-0.3~10	V
CE引脚电压	-0.3~10	V
BAT引脚电流	1200	mA
PROG引脚电流	1200	μ A
封装热阻 θ_{JA}	63	$^{\circ}$ C/W
最大允许功耗 P_D	1.98	W
结温范围	-40~150	$^{\circ}$ C
工作环境温度范围 T_{opa}	-40~85	$^{\circ}$ C
贮存温度范围 T_{str}	-55~150	$^{\circ}$ C
焊接温度和时间	260 (推荐10S)	$^{\circ}$ C

备注：如果超过极限参数可能会使IC损坏，所以禁止在任何情况下超过极限参数使用。

电气特性(ME4056)

符号	参数	条件	最小值	典型值	最大值	单位
V_{CC}	输入电源电压	●	4.0	5.0	8.0	V
$I_{CC} - I_{BAT}$	静态电流	●充电模式, $R_{PROG}=1.3K\Omega$	-	150	500	μ A
		●待机模式 (充电终止)	-	55	100	μ A
		●停机模式 (R_{PROG} 未连接 $V_{CC}<V_{BAT}$, 或 $V_{CC}<V_{UV}$)	-	55	100	μ A
V_{FLOAL}	稳定输出 (浮充) 电压	$0^{\circ}C \leq T_A \leq 85^{\circ}C, I_{BAT}=40mA$	4.158	4.2	4.242	V
I_{BAT}	BAT 引脚电流(电流模式测试条件是 $V_{BAT}=3.9V$)	● $R_{PROG}=2.6K\Omega$, 电流模式	472	595	720	mA
		● $R_{PROG}=1.3K\Omega$, 电流模式	945	1190	1440	mA
		●待机模式, $V_{BAT}=4.2V$	0	-2.5	-6	μ A
		停机模式 (R_{PROG} 未连接)	-	± 1	± 2	μ A
		睡眠模式, $V_{CC}=0V$	-	-1	-2	μ A
I_{TRIKL}	涓流充电电流	● $V_{BAT}<V_{TRIKL}, R_{PROG}=1.3K\Omega$	105	147	190	mA
V_{TRIKL}	涓流充电门限电压	$R_{PROG}=1.3K\Omega, V_{BAT}$ 上升	2.8	2.9	3.0	V
V_{TRHYS}	涓流充电迟滞电压	$R_{PROG}=1.3K\Omega$	350	400	450	mV
V_{UV}	V_{CC} 欠压闭锁门限	●从 V_{CC} 低至高	3.5	3.7	3.9	V
V_{UVHYS}	V_{CC} 欠压闭锁迟滞	●	150	200	300	mV
V_{ASD}	$V_{CC} V_{BAT}$ 闭锁门限电压	V_{CC} 从低到高	100	140	180	mV
		V_{CC} 从高到低	50	80	110	

I_{TERM}	C/10 终止电流门限	● $R_{PROG}=2.6K\Omega$	60	70	80	mA
		● $R_{PROG}=1.3K\Omega$	120	130	140	
V_{PROG}	PROG 引脚电压	● $R_{PROG}=1.3K\Omega$, 电流模式	0.9	1.0	1.1	V
V_{CHRG}	CHRG 引脚输出低电压	$I_{CHRG}=5mA$	-	0.3	0.6	V
V_{STDBY}	STDBY 引脚输出低电平	$I_{STDBY}=5mA$	-	0.3	0.6	V
V_{TEMP-H}	TEMP 引脚高端翻转电压		-	80	83	% V_{CC}
V_{TEMP-L}	TEMP 引脚低端翻转电压		42	45	-	% V_{CC}
ΔV_{RECHRG}	再充电电池门限电压	$V_{FLOAT}-V_{RECHRG}$	100	150	240	mV
T_{LIM}	限定温度模式中的结温		-	130	-	$^{\circ}C$
R_{ON}	功率 FET“导通”电阻 (在 V_{CC} 与 BAT 之间)		-	650	-	m Ω
t_{SS}	软启动时间	$I_{BAT}=0$ 至 $I_{BAT}=1300V/R_{PROG}$	-	20	-	μS
$t_{RECHARGE}$	再充电比较器滤波时间	V_{BAT} 由低到高	0.8	1.8	4	mS
t_{TERM}	终止比较器滤波时间	I_{BAT} 降至 $I_{CHG}/10$ 以下	0.8	1.8	4	mS
I_{PROG}	PROG 引脚上拉电流		-	2.0	-	μA

备注：条件前有●标记，说明适合整个工作温度范围，否则仅指 $T_A=25^{\circ}C$ ， $V_{CC}=5V$ ，除非特别注明。

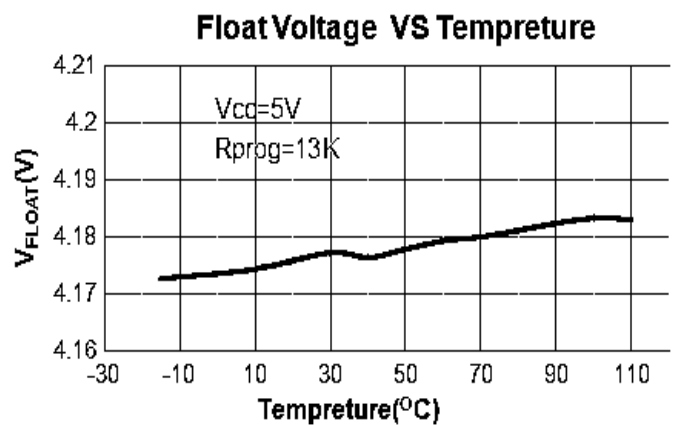
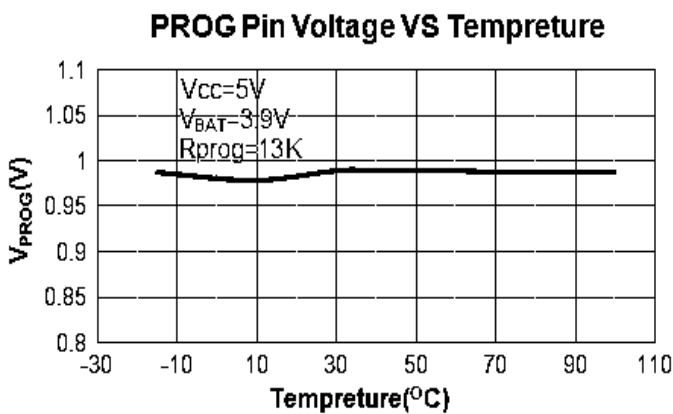
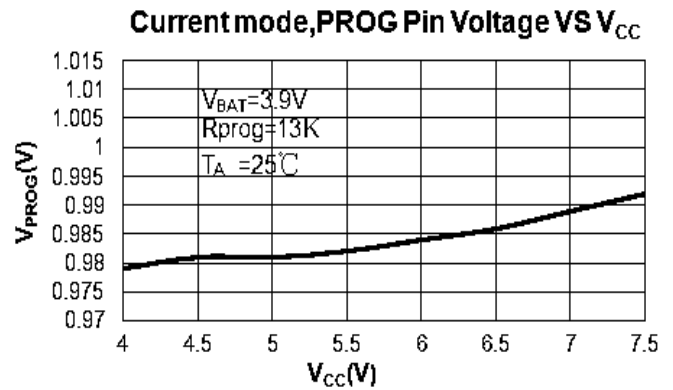
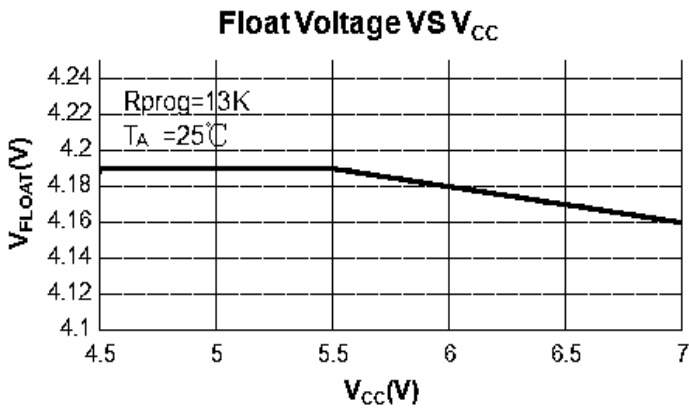
电气特性(ME4056A)

符号	参数	条件	最小值	典型值	最大值	单位
V_{CC}	输入电源电压	●	4.0	5.0	8.0	V
$I_{CC} -I_{BAT}$	静态电流	●充电模式, $R_{PROG}=1.3K\Omega$	-	150	500	μA
		●待机模式 (充电终止)	-	55	100	μA
		停机模式 (R_{PROG} 未连接 $V_{CC}<V_{BAT}$, 或 $V_{CC}<V_{UV}$)	-	55	100	μA
V_{FLOAL}	稳定输出 (浮充) 电压	$0^{\circ}C \leq T_A \leq 85^{\circ}C$ $I_{BAT}=40mA$	4.297	4.34	4.383	V
I_{BAT}	BAT 引脚电流(电流模式测试条件是 $V_{BAT}=3.9V$)	● $R_{PROG}=2.6K\Omega$, 电流模式	472	595	720	mA
		● $R_{PROG}=1.3K\Omega$, 电流模式	945	1190	1440	mA
		●待机模式, $V_{BAT}=4.34V$	0	-2.5	-6	μA
		停机模式, R_{PROG} 未连接	-	± 1	± 2	μA
		睡眠模式, $V_{CC}=0V$	-	-1	-2	μA
I_{TRIKL}	涓流充电电流	● $V_{BAT}<V_{TRIKL}$, $R_{PROG}=1.3K\Omega$	105	147	190	mA
V_{TRIKL}	涓流充电门限电压	$R_{PROG}=1.3K\Omega$, V_{BAT} 上升	2.8	2.9	3.0	V
V_{TRHYS}	涓流充电迟滞电压	$R_{PROG}=1.3K\Omega$	350	400	450	mV
V_{UV}	V_{CC} 欠压闭锁门限	● V_{CC} 从低到高	3.5	3.7	3.9	V
V_{UVHYS}	V_{CC} 欠压闭锁迟滞	●	150	200	300	mV
V_{ASD}	V_{CC} V_{BAT} 闭锁门限电压	V_{CC} 从低到高	100	140	180	mV
		V_{CC} 从高到低	50	80	110	
I_{TERM}	C/10 终止电流门限	● $R_{PROG}=2.6K\Omega$	60	70	80	mA
		● $R_{PROG}=1.3K\Omega$	120	130	140	
V_{PROG}	PROG 引脚电压	● $R_{PROG}=1.3K\Omega$, 电流模式	0.92	1.0	1.1	V
V_{CHRG}	CHRG 引脚输出低电压	$I_{CHRG}=5mA$	-	0.3	0.6	V
V_{STDBY}	STDBY 引脚输出低电平	$I_{STDBY}=5mA$	-	0.3	0.6	V

V_{TEMP-H}	TEMP 引脚高端翻转电压		-	80	83	% V_{CC}
V_{TEMP-L}	TEMP 引脚低端翻转电压		42	45	-	% V_{CC}
ΔV_{RECHRG}	再充电电池门限电压	$V_{FLOAT} - V_{RECHRG}$	100	150	240	mV
T_{LIM}	限定温度模式中的结温		-	130	-	$^{\circ}C$
R_{ON}	功率 FET“导通”电阻（在 V_{CC} 与 BAT 之间）		-	650	-	m Ω
t_{SS}	软启动时间	$I_{BAT}=0$ 至 $I_{BAT}=1300V/R_{PROG}$	-	20	-	μS
$t_{RECHARGE}$	再充电比较器滤波时间	V_{BAT} 由低到高	0.8	1.8	4	mS
t_{TERM}	终止比较器滤波时间	I_{BAT} 降至 $I_{CHG}/10$ 以下	0.8	1.8	4	mS
I_{PROG}	PROG 引脚上拉电流		-	2.0	-	μA

备注：条件前有●标记，说明适合整个工作温度范围，否则仅指 $T_A=25^{\circ}C$ ， $V_{CC}=5V$ ，除非特别注明。

典型参数曲线图

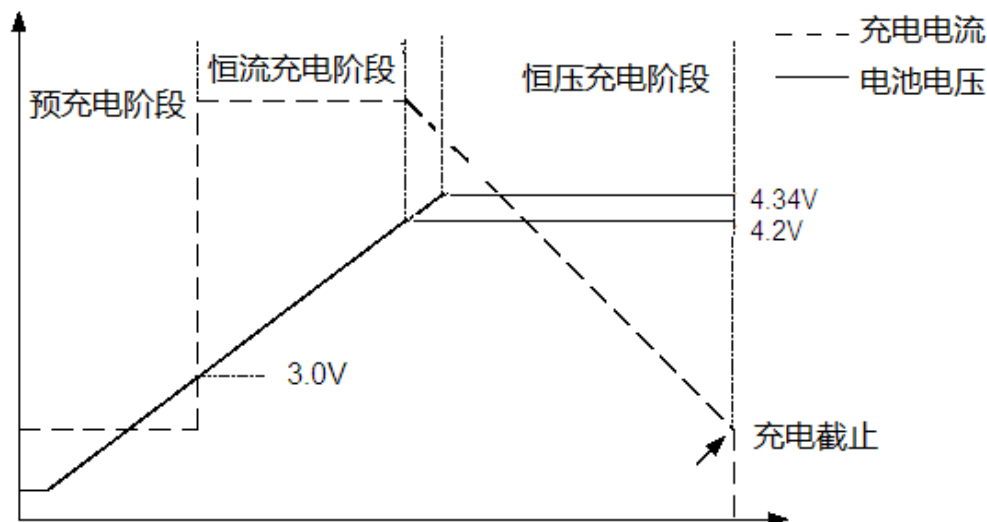


工作原理

ME4056 是专门为一节锂离子或锂聚合物电池而设计的线性充电器电路，利用芯片内部的功率晶体管对电池进行恒流和恒压充电。充电电流可以用外部电阻编程设定，最大持续充电电流可达1A，不需要另加阻流二极管和电流检测电阻。ME4056 包含两个漏极开路输出的状态指示输出端，充电状态指示端 $\overline{\text{CHRG}}$ 和电池故障状态指示输出端 $\overline{\text{STDBY}}$ 。芯片内部的功率管理电路在芯片的结温超过130℃时自动降低充电电流，这个功能可以使用户最大限度的利用芯片的功率处理能力，不用担心芯片过热而损坏芯片或者外部元器件。这样，用户在设计充电电流时可以不用考虑最坏情况，而只是根据典型情况进行设计就可以了，因为在最坏情况下，ME4056会自动减小充电电流。

当输入电压大于电源低电压检测阈值和芯片使能输入端接高电平，通过在PROG脚外接电阻设定电流，CE脚电压被拉至高于使能阈值时，ME4056开始对电池充电， $\overline{\text{CHRG}}$ 管脚输出低电平，表示充电正在进行。如果电池电压低于3V，充电器用小电流对电池进行预充电。当电池电压超过3V时，充电器采用恒流模式对电池充电，充电电流由PROG管脚和GND之间的电阻R_{PROG} 确定。当电池电压接近4.2V时，充电电流逐渐减小，ME4056进入恒压充电模式。当充电电流减小到充电结束阈值时，充电周期结束， $\overline{\text{CHRG}}$ 端输出高阻态， $\overline{\text{STDBY}}$ 端输出低电位。充电结束阈值是恒流充电电流的 10%。当切断供电再次供电或CE脚突然置0或电池电压降到再充电阈值以下时，自动开始新的充电周期。芯片内部的高精度的电压基准源，误差放大器和电阻分压网络确保电池端调制电压的精度在1.5%以内，满足了锂离子电池和锂聚合物电池的要求。当输入电压掉电或者输入电压低于电池电压时，充电器进入低功耗的睡眠模式，电池端消耗的电流小于3μA，从而增加了待机时间。如果将使能输入端CE接低电平，充电器停止充电。

充电过程如下图所示：



充电电流的设定

充电电流是采用一个连接在PROG引脚与地之间的电阻器来设定的。设定电阻器和充电电流采用下列公式来计算：

$$R_{\text{PROG}} = 1300 / I_{\text{BAT}}$$

根据需要的充电电流来确定电阻器阻值，客户应用中，可根据需求选取合适大小的R_{PROG}，R_{PROG} 与充电电流的关系确定可参考下表：

$K = \frac{1300}{R_{PROG} \times I_{BAT}}$	I_{BAT} (mA)	R_{PROG} (K Ω)
0.9	30	50
0.75	70	24
0.8	130	12
0.9	280	5.1
1	650	2
1.3	1000	1

充电终止

当充电电流在达到最终浮充电压之后降至设定值的 10%时，充电循环被终止。该条件是通过采用一个内部滤波比较器对PROG引脚进行监控来检测的。当PROG引脚电压降至100mV以下的时间超过 t_{TERM} (一般为1.8ms)时，充电被终止。充电电流被锁断，ME4056进入待机模式，此时输入电源电流降至55 μ A。（注：C/10 终止在涓流充电和热限制模式中失效）。

充电时，BAT引脚上的瞬变负载会使PROG引脚电压在DC充电电流降至设定值的10%之间短暂地降至100mV以下。终止比较器上的1.8ms滤波时间（ t_{TERM} ）确保这种性质的瞬变负载不会导致充电循环过早终止。一旦平均充电电流降至设定值的10%以下，ME4056即终止充电循环并停止通过BAT引脚提供任何电流。在这种状态下，BAT引脚上的所有负载都必须由电池来供电。

在待机模式中，ME4056 对BAT引脚电压进行连续监控。如果该引脚电压降到4.05V的再充电电压门限(V_{RECHRG})以下，则另一个充电循环开始并再次向电池供应电流。图1示出了一个典型充电循环的状态图。

充电状态指示器

ME4056有两个漏极开路状态指示输出端 \overline{CHRG} 和 \overline{STDBY} ，当充电器处于充电状态时， \overline{CHRG} 被拉到低电平，在其它状态， \overline{CHRG} 处于高阻态。当电池的温度处于正常温度范围之外， \overline{CHRG} 和 \overline{STDBY} 管脚都输出高阻态。

当TEMP端典型接法使用时，当电池没有接到充电器时，表示故障状态：红灯和绿灯都不亮。在TEMP端接GND时，电池温度检测不起作用，当电池没有接到充电器时， \overline{CHRG} 输出脉冲信号表示没有安装电池。当电池连接端BAT管脚的外接电容为10 μ F时 \overline{CHRG} 闪烁频率约1-4秒，当不用状态指示功能时，将不用的状态指示输出端接到地。

充电状态	红灯 \overline{CHRG}	绿灯 \overline{STDBY}
正在充电状态	亮	灭
电池充满状态	灭	亮
欠压，电池温度过高，过低等故障状态，或无电池接入(TEMP使用)	灭	灭
BAT端接10 μ F电容，无电池(TEMP=GND)	绿灯亮，红灯闪烁 F=1-4 S	

热限制

如果芯片温度升至约140 $^{\circ}$ C的预设值以上，则一个内部热反馈环路将减小设定的充电电流。该功能可防止ME4056过热，并允许用户提高给定电路板功率处理能力的上限而没有损坏ME4056的风险。在保证充电器将在最坏情况条件下自动减小电流的前提下，可根据典型（而不是最坏情况）环境温度来设定充电电流。

电池温度监测

为了防止温度过高或者过低对电池造成的损害，ME4056内部集成有电池温度监测电路。电池温度监测是通过测量TEMP管脚的电压实现的，TEMP管脚的电压是由电池内的NTC热敏电阻和一个电阻分压网络实现的，如图1所示。ME4056将TEMP管脚的电压同芯片内部的两个阈值 V_{LOW} 和 V_{HIGH} 相比较，以确认电池的温度是否超出正常范围。在ME4056内部， V_{LOW} 被固定在 $45\% \times V_{CC}$ ， V_{HIGH} 被固定在 $80\% \times V_{CC}$ 。如果TEMP管脚的电压 $V_{TEMP} < V_{LOW}$ 或者 $V_{TEMP} > V_{HIGH}$ ，则表示电池的温度太高或者太低，充电过程将被暂停；如果TEMP管脚的电压 V_{TEMP} 在 V_{LOW} 和 V_{HIGH} 之间，充电周期则继续。如果TEMP直接接GND，电池温度检测功能取消。

确定R1和R2的值

R1和R2的值要根据电池的温度监测范围和热敏电阻的电阻值来确定，现举例说明如下：假设设定的电池温度范围为 $T_L \sim T_H$ ，（其中 $T_L < T_H$ ）；电池中使用的是负温度系数的热敏电阻（NTC）， R_{TL} 为其在温度 T_L 时的阻值， R_{TH} 为其在温度 T_H 时的阻值，则 $R_{TL} > R_{TH}$ ，那么，在温度 T_L 时，第一管脚TEMP端的电压为：

$$V_{TEMPH} = \frac{R2/R_{TH}}{R1 + R2/R_{TH}} \times VIN$$

在温度 T_H 时，第一管脚TEMP端的电压为：

$$V_{TEMPL} = \frac{R2/R_{TL}}{R1 + R2/R_{TL}} \times VIN$$

然后，由 $V_{TEMPL} = V_{HIGH} = K2 \times V_{CC}$ ($K2=0.8$)； $V_{TEMPH} = V_{LOW} = K1 \times V_{CC}$ ($K1=0.45$) 则可解得：

$$R1 = \frac{R_{TL} \times R_{TH} (K2 - K1)}{(R_{TL} - R_{TH}) K1 \times K2} \quad R2 = \frac{R_{TL} \times R_{TH} (K2 - K1)}{R_{TL} (K1 - K2) - R_{TH} (K1 - K2)}$$

同样，如果电池中用的是正温度系数的热敏电阻，则 $R_{TH} > R_{TL}$ ，可解得：

$$R1 = \frac{R_{TL} \times R_{TH} (K2 - K1)}{(R_{TH} - R_{TL}) K1 \times K2} \quad R2 = \frac{R_{TL} \times R_{TH} (K2 - K1)}{R_{TH} (K1 - K2) - R_{TL} (K1 - K2)}$$

从上面的推导中可以看出，待设定的温度范围与电源电压 V_{CC} 是无关系的，仅与R1、R2、 R_{TH} 、 R_{TL} 有关；其中， R_{TH} 、 R_{TL} 可通过查阅相关的电池手册或通过实验测试得到。在实际应用中，若只关注某一端的温度特性，比如过热保护，则R2可以不用，而只用R1即可。R1的推导也变得简单，在此不再赘述。

欠压闭锁

一个内部欠压闭锁电路对输入电压进行监控，并在 V_{CC} 升至欠压闭锁门限以上之前使充电器保持在停机模式。如果 V_{CC} 低于 $V_{BAT} - 30mV$ ，UVLO电路将使充电器保持在停机模式。如果UVLO比较器发生跳变，则在 V_{CC} 升至比电池电压高100mV之前充电器将不会退出停机模式。

手动停机

在充电循环中的任何时刻都能通过置CE端为低电位或去掉 R_{PROG} （从而使PROG引脚浮置）来把ME4056置于停机模式。这使得电池漏电流降至 $2\mu A$ 以下，且电源电流降至 $55\mu A$ 以下。重新将CE端置为高电位或连接设定电阻器可

启动一个新的充电循环。如果ME4056 处于欠压闭锁模式，则 $\overline{\text{CHRG}}$ 和 $\overline{\text{STDBY}}$ 引脚呈高阻抗状态：要么 V_{CC} 高出BAT 引脚电压的幅度不足100mV，要么施加在 V_{CC} 引脚上的电压不足。

自动再启动

一旦充电循环被终止，ME4056立即采用一个具有 1.8ms 滤波时间 (t_{RECHARGE}) 的比较器来对BAT引脚上的电压进行连续监控。当电池电压降至4.05V（大致对应于电池容量的 80%至90%）以下时，充电循环重新开始。这确保了电池被维持在（或接近）一个满充电状态，并免除了进行周期性充电循环启动的需要。在再充电循环过程中， $\overline{\text{CHRG}}$ 引脚输出进入一个强下拉状态。

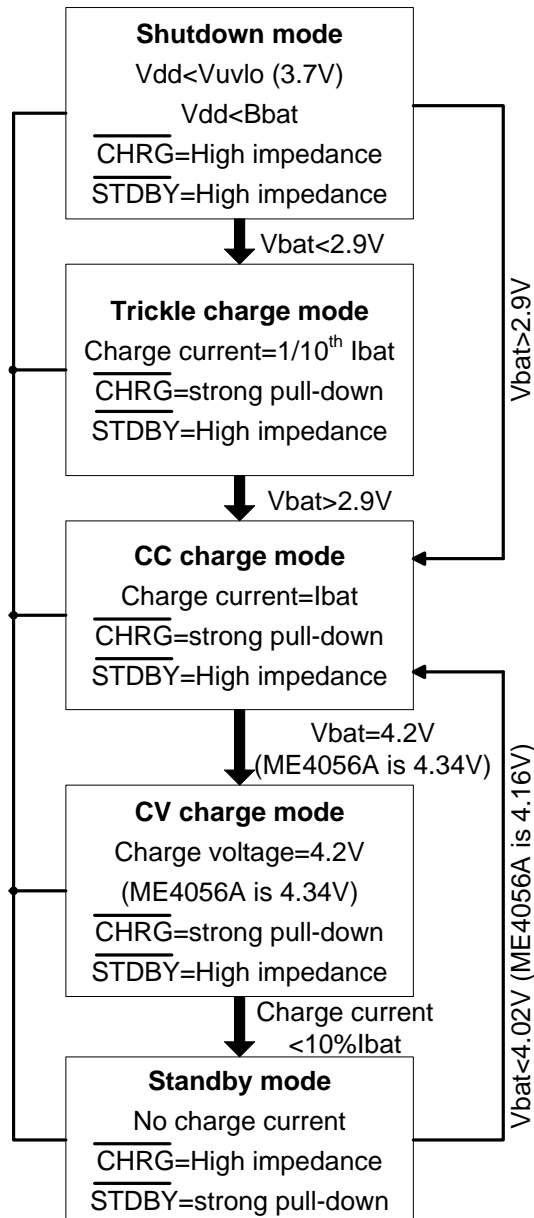


图 1: 一个典型充电循环的状态图

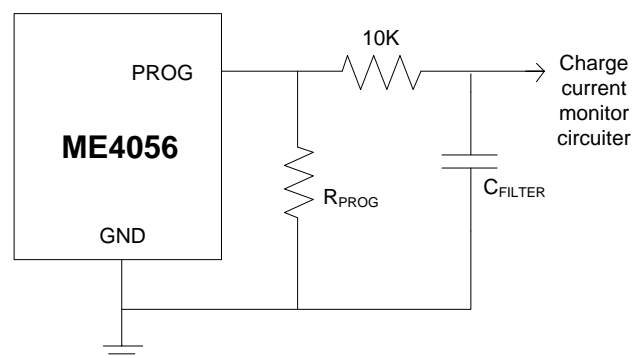


图 2: 隔离 PROG 引脚上的容性负载

稳定性的考虑

在恒定电流模式中，位于反馈环路中的是PROG 引脚，而不是电池。恒定电流模式的稳定性受 PROG 引脚阻抗的影响。当 PROG 引脚上没有附加电容会减小设定电阻器的最大容许阻值。PROG 引脚上的极点频率对应的电容是 C_{PROG} ，则可采用下式来计算 R_{PROG} 的最大电阻值：

$$R_{PROG} \leq \frac{1}{2\pi \times 10^5 \times C_{PROG}}$$

对用户来说，更感兴趣的可能是充电电流，而不是瞬态电流。例如，如果一个运行在低电流模式的开关电源与电池并联，则从BAT 引脚流出的平均电流通常比瞬态电流脉冲更加重要。在这种场合，可在 PROG 引脚上采用一个简单的RC滤波器来测量平均的电池电流（如图 2 所示）。在 PROG 引脚和滤波电容器之间增设了一个10K电阻器以确保稳定性。

功率损耗

ME4056 因热反馈的缘故而减小充电电流的条件可通过 IC 中的功率损耗来估算。这种功率损耗几乎全部都是由内部 MOSFET 产生的——这可由下式近似求出：

$$P_D = (V_{CC} - V_{BAT}) \times I_{BAT}$$

式中的 P_D 为耗散的功率， V_{CC} 为输入电源电压， V_{BAT} 为电池电压， I_{BAT} 为充电电流。当热反馈开始对 IC 提供保护时，环境温度近似为：

$$T_A = 130^\circ\text{C} - P_D \theta_{JA}; \quad T_A = 130^\circ\text{C} - (V_{CC} - V_{BAT}) \times I_{BAT} \times \theta_{JA}$$

实例：通过编程使一个从5V电源获得工作电源的ME4056 向一个具有3.75V 电压的放电锂离子电池提供800mA 满幅度电流。假设 θ_{JA} 为 $150^\circ\text{C}/\text{W}$ （请参见电路板布局的考虑）当ME4056 开始减小充电电流时，环境温度近似为：

$$T_A = 130^\circ\text{C} - (5\text{V} - 3.75\text{V}) \times (800\text{mA}) \times 150^\circ\text{C} / \text{W}$$

$$T_A = 130^\circ\text{C} - 0.5\text{W} \times 150^\circ\text{C} / \text{W} = 130^\circ\text{C} - 75^\circ\text{C} \quad T_A = 55^\circ\text{C}$$

ME4056可在 55°C 以上的环境温度条件下使用，但充电电流将被降至800mA以下。对于一个给定的环境温度，充电电流可有下式近似求出：

$$I_{BAT} = \frac{130^\circ\text{C} - T_A}{(V_{CC} - V_{BAT}) \times \theta_{JA}}$$

正如工作原理部分所讨论的那样，当热反馈使充电电流减小时，PROG引脚上的电压也将成比例地减小。切记不需要在ME4056应用设计中考虑最坏的热条件，这一点很重要，因为该IC将在结温达到 130°C 左右时自动降低功耗。

热考虑

由于ESOP8封装的外形尺寸很小，因此，需要采用一个热设计精良的PC板布局以最大程度地增加可使用的充电电流，这一点非常重要。用于耗散IC所产生的热量的散热通路从芯片至引线框架，并通过底部的散热片到达PC板铜面。PC板铜面为散热器。散热片相连的铜箔面积应尽可能地宽阔，并向外延伸至较大的铜面积，以便将热量散播到周围环境中。至内部或背部铜电路层的通孔在改善充电器的总体热性能方面也是颇有用途的。当进行PC板布局设计时，电路板上与充电器无关的其他热源也是必须予以考虑的，因为它们将对总体温升和最大充电电流有所影响。

增加热调节电流

降低内部MOSFET两端的压降能够显著减少IC中的功耗。在热调节期间，这具有增加输送至电池的电流的作用。对策之一是通过一个外部元件（例如一个电阻器或二极管）将一部分功率耗散掉。

实例：通过编程使一个从5V交流适配器获得工作电源的ME4056 向一个具有3.75V 电压的放电锂离子电池设置为800mA的满幅充电电流。假设 θ_{JA} 为 $125^{\circ}\text{C}/\text{W}$ ，则在 25°C 的环境温度条件下，充电电流近似为：

$$I_{\text{BAT}} = \frac{130^{\circ}\text{C} - 25^{\circ}\text{C}}{(V_{\text{S}} - I_{\text{BAT}} \times R_{\text{CC}} - V_{\text{BAT}}) \theta_{\text{JA}}}$$

通过降低一个与5V交流适配器串联的电阻器两端的电压（如图 3 所示）可减少片上功耗，从而增大热调整的充电电流：

利用二次方程可求出 I_{BAT} ：

$$I_{\text{BAT}} = \frac{(V_{\text{S}} - V_{\text{BAT}}) - \sqrt{(V_{\text{S}} - V_{\text{BAT}})^2 - \frac{4R_{\text{CC}}(130^{\circ}\text{C} - T_{\text{A}})}{\theta_{\text{JA}}}}}{2R_{\text{CC}}}$$

取 $R_{\text{CC}}=0.25\Omega$ ， $V_{\text{S}}=5\text{V}$ ， $V_{\text{BAT}}=3.75\text{V}$ ， $T_{\text{A}}=25^{\circ}\text{C}$ 且 $\theta_{\text{JA}}=125^{\circ}\text{C}/\text{W}$ ，我们可以计算出热调整的充电电流： $I_{\text{BAT}}=948\text{mA}$ ，结果说明该结构可以在更高的环境温度下输出 800mA 满幅充电。

虽然这种应用可以在热调整模式中向电池输送更多的能量并缩短充电时间，但在电压模式中如果VCC变得足够低而使ME4056 处于低压降状态，则它实际上有可能延长充电时间。图4示出了该电路是如何随着RCC的变大而导致电压下降的。当为了保持较小的元件尺寸并避免发生压降而使RCC值最小化时，该技术能起到最佳的作用。请牢记选择一个具有足够功率处理能力的电阻器。

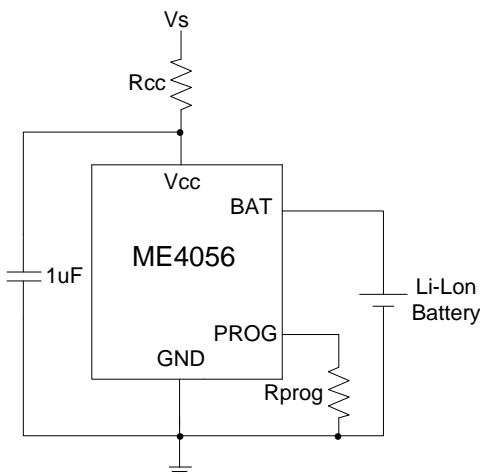


图 3：一种尽量增大热调节模式充电电流电路

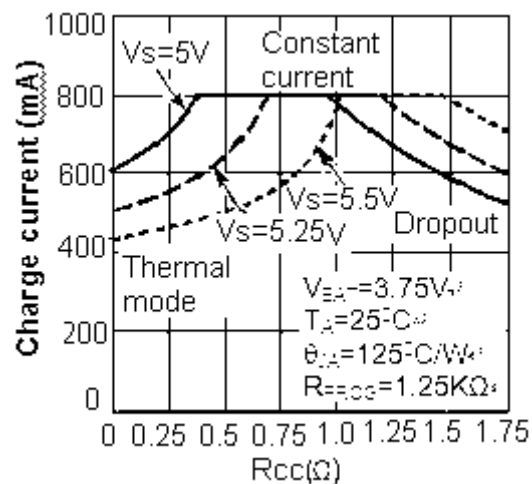


图 4：充电电流与Rcc的关系曲线

Vcc 旁路电容器

输入旁路可以使用多种类型的电容器。然而，在采用多层陶瓷电容器时必须谨慎。由于有些类型的陶瓷电容器具有自谐振和高Q值的特点，因此，在某些启动条件下（比如将充电器输入与一个工作中的电源相连）有可能产生高的电压瞬态信号。增加一个与X5R 陶瓷电容器串联的 1.5Ω 电阻器将最大限度地减小启动电压瞬态信号。

充电电流软启动

ME4056包括一个用于在充电循环开始时最大限度地减小涌入电流的软启动电路。当一个充电循环被启动时，充电电流将在20 μ s左右的时间里从0上升至满幅全标度值。在启动过程中，这能够起到最大限度地减小电源上的瞬变电流负载的作用。

USB 和交流适配器电源

ME4056 允许从一个交流适配器或一个USB端口进行充电。图 5 示出了如何将交流适配器与 USB 电源输入加以组合的一个实例。一个P沟道 MOSFET (MP1) 被用于防止交流适配器接入时信号反向传入 USB 端口，而一个肖特基二极管 (D1) 则被用于防止 USB 功率在经过 1K下拉电阻器时产生损耗。

一般来说，交流适配器能够提供比电流限值为500mA 的USB 端口大得多的电流。因此，当交流适配器接入时，可采用一个N沟道MOSFET (MN1) 和一个附加的 10K 设定电阻器来把充电电流增加至 600mA。

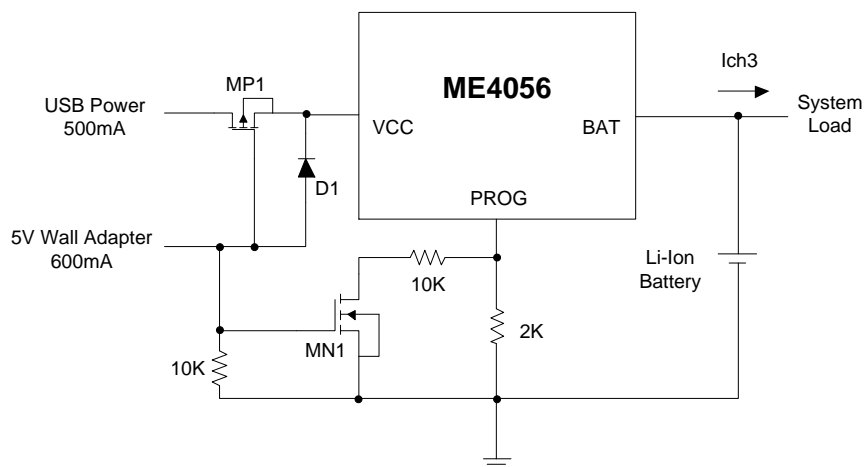
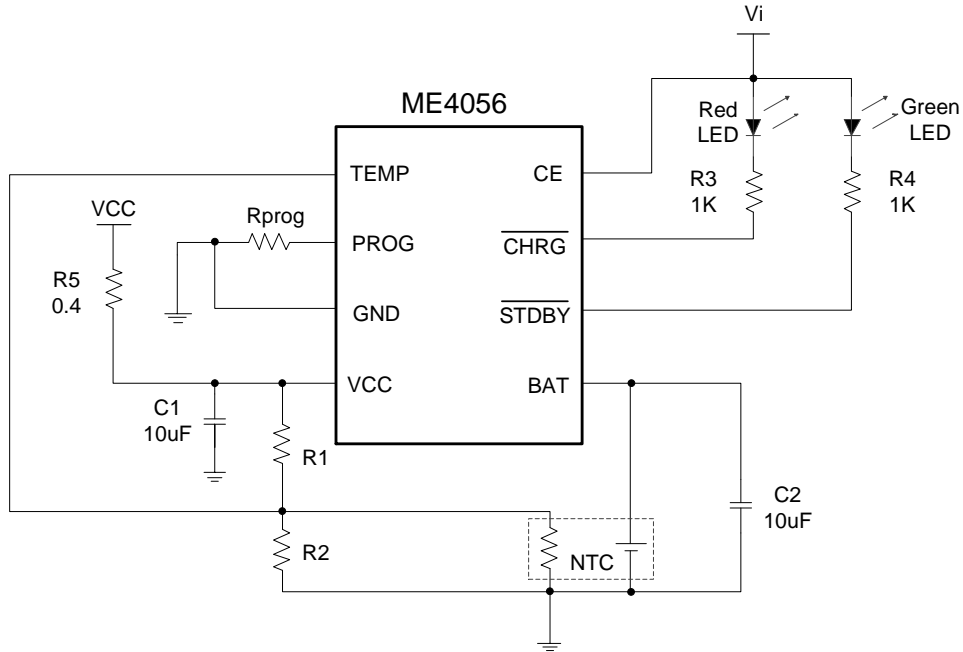


图 5: 交流适配器与 USB 电源的组合

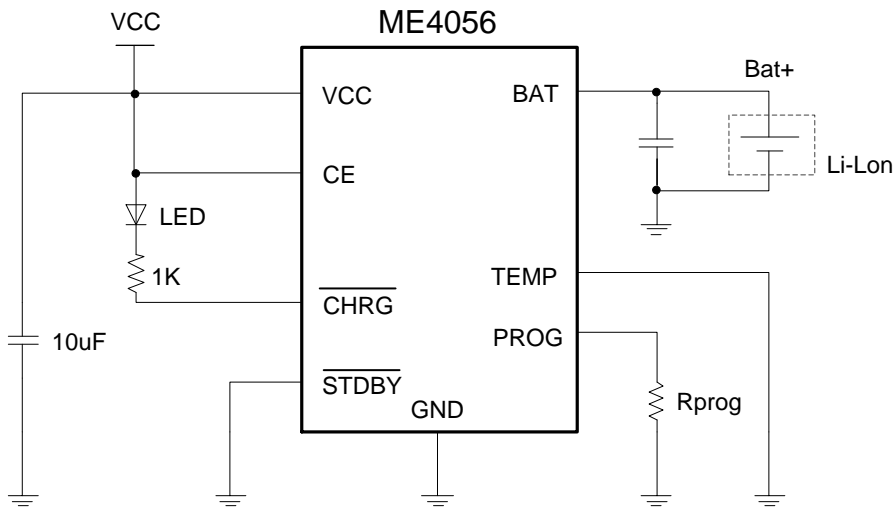
典型应用

主要应用于移动电话、MP3、MP4播放器、数码相机、电子词典、GPS、便携式设备及各种充电器。

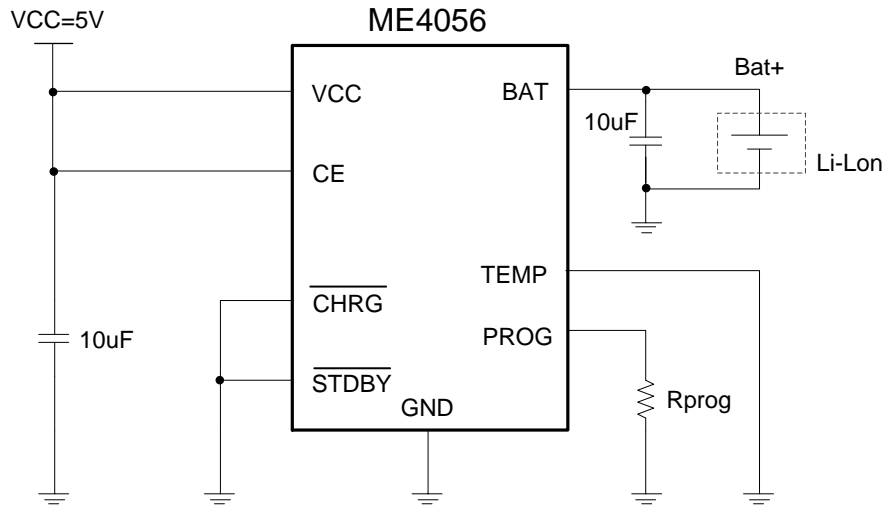
1、适合需要电池温度检测功能，电池温度异常指示和充电状态指示的应用



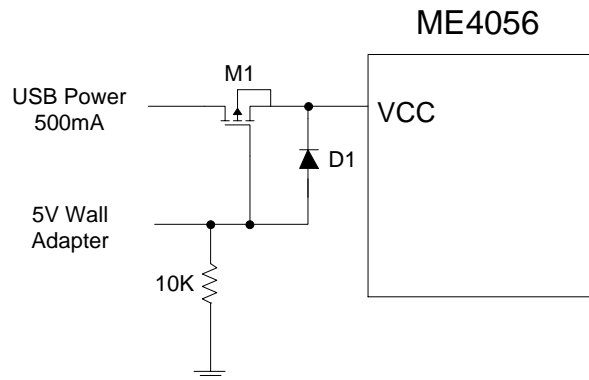
2、适合需要充电状态指示，不需要电池温度监测功能的应用



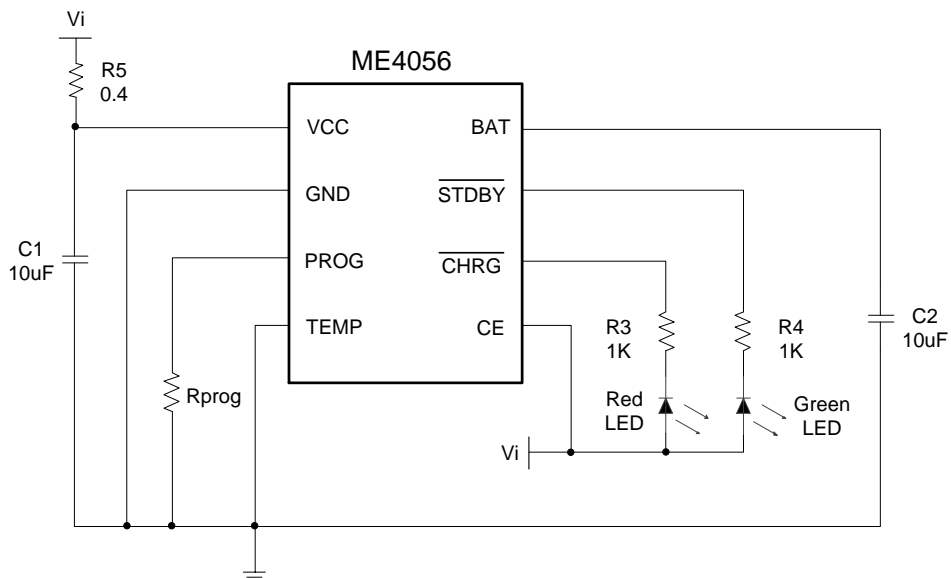
3、适合既不需要充电状态指示，也不需要电池温度监测功能的应用



4、适合同时应用USB接口和墙上适配器充电



5、充电状态用红色 LED 指示，充电结束状态，用绿色 LED 指示，增加热耗散功率电阻

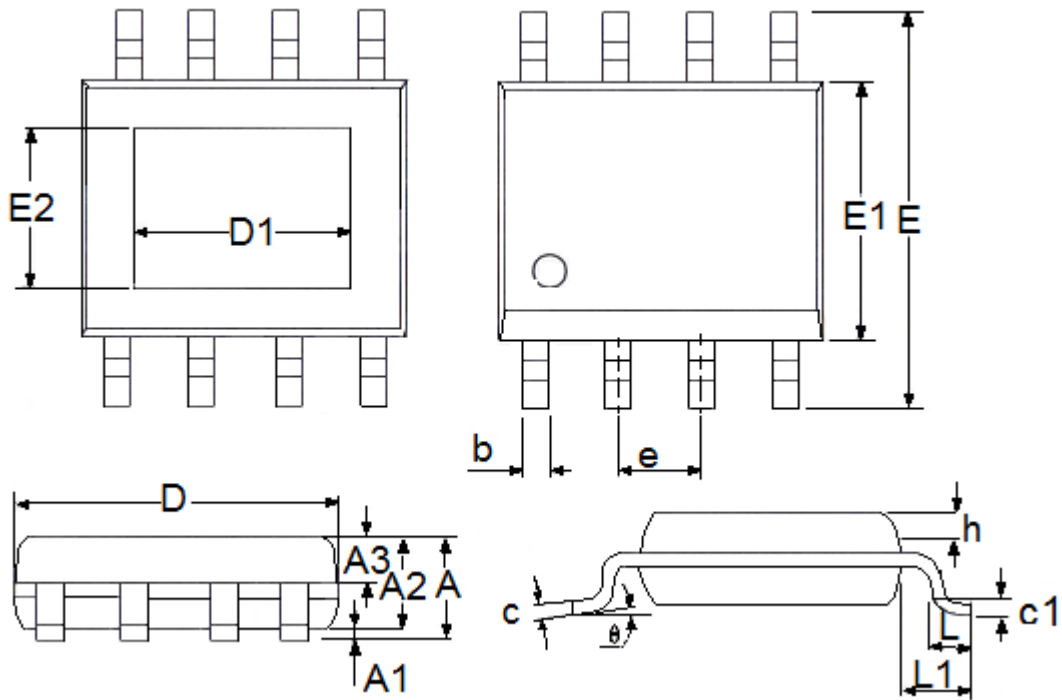


PCB板设计注意事项

- 第2管脚PROG的充电电流编程电阻要尽可能靠近ME4056，并且要使PROG管脚的寄生电容尽量小。
- V_{CC}的管脚的旁路电容，BAT管脚的输出电容要尽可能靠近ME4056。
- 在充电时，ME4056的温度可能比较高，因而电池的NTC电阻要尽量远离ME4056，否则NTC电阻值的变化不能正常反应电池的温度。
- 一个散热性能良好的PCB对输出最大充电电流很关键。集成电路产生的热通过封装的金属引线框管脚散到外面，PCB上的铜层起着散热片的作用，所以每个管脚（尤其是GND管脚）的铜层的面积应尽可能大，多放些通孔也能提高热处理能力。在系统内除了充电器以外的热源也会影响充电器输出的电流，在做系统布局时也要给以充分考虑。
- 最大限度的传输充电电流，需要将ME4056底部封装的散热金属PAD与PC板上的GND焊在一起。如果两者没有联在一起将增大热阻。

封装信息

- 封装形式: ESOP8



参数	尺寸 (mm)		尺寸 (Inch)	
	最小值	最大值	最小值	最大值
A	1.3	1.75	0.0512	0.0689
A1	0	0.2	0.0000	0.0079
A2	1.25	1.65	0.0492	0.0650
A3	0.5	0.7	0.0197	0.0276
b	0.33	0.51	0.0130	0.0201
c	0.17	0.25	0.0067	0.0098
D	4.7	5.1	0.1850	0.2008
E	5.8	6.2	0.2283	0.2441
E1	3.8	4	0.1496	0.1575
e	1.27(TYP)		0.05(TYP)	
h	0.25	0.5	0.0098	0.0197
L	0.4	1.27	0.0157	0.0500
L1	1.04(TYP)		0.0409(TYP)	
θ	0	8°	0.0000	8°
c1	0.25(TYP)		0.0098(TYP)	
D1	3.1(TYP)		0.122(TYP)	
E2	2.21(TYP)		0.087(TYP)	

- 本资料内容，随产品的改进，会进行相应更新，恕不另行通知。使用本资料前请咨询我司销售人员，以保证本资料内容为最新版本。
- 本资料所记载的应用电路示例仅用作表示产品的代表性用途，并非是保证批量生产的设计。
- 请在本资料所记载的极限范围内使用本产品，因使用不当造成的损失，我司不承担其责任。
- 本资料所记载的产品，未经本公司书面许可，不得用于会对人体产生影响的器械或装置，包括但不限于：健康器械、医疗器械、防灾器械、燃料控制器械、车辆器械、航空器械及车载器械等。
- 尽管本公司一向致力于提高产品质量与可靠性，但是半导体产品本身有一定的概率发生故障或错误工作，为防止因此类事故而造成的人身伤害或财产损失，请在使用过程中充分留心备用设计、防火设计、防止错误动作设计等安全设计。
- 将本产品或者本资料出口海外时，应当遵守适用的进出口管制法律法规。
- 未经本公司许可，严禁以任何形式复制或转载本资料的部分或全部内容。