



一、概述

这种八线收发器设计用于异步双向数据总线通信,这种控制功能的实现最大限度地减少了外部时间的要求。该器件允许数据从 A 总线传输到 B 总线或从 B 总线传到 A 总线,这种数据传输的方向取决于 DIR 脚的电平。输出使能脚(/OE)的输入能有效的将数据总线隔离。

74HC245T 的工作温度范围为-40°C 到 85°C。

二、特点

- 采用 COMS 工艺
- 宽电压工作范围: 3.0V~5.0V
- 双向三态输出
- 八线双向收发器
- 采用的封装形式: SOP-20, TSSOP-20

三、产品应用

- 通信接口、卫星接收器接口、LED 显示屏转接板; LED 显示屏控制卡。

四、引脚图及引脚说明

<p>TSSOP-20</p>	序号	引脚名称	引脚说明
	1	DIR	方向控制端
	2~9	A1~A8	数据输入/输出端
	10	GND	逻辑地
	11~18	B8~B1	数据输入/输出端
	19	/OE	输出使能端
	20	VCC	逻辑电源端

五、绝对最大额定值

参数	符号	测试条件	值	单位
电源电压	V _{CC}		-0.5 ~ 7	V
输入钳位电流	I _{IK}	V _I < 0 or V _I > V _{CC}	±25	mA
输出钳位电流	I _{OK}	V _O < 0 or V _O > V _{CC}	±20	mA
连续输出电流	I _O	V _O = 0 to V _{CC}	±50	mA



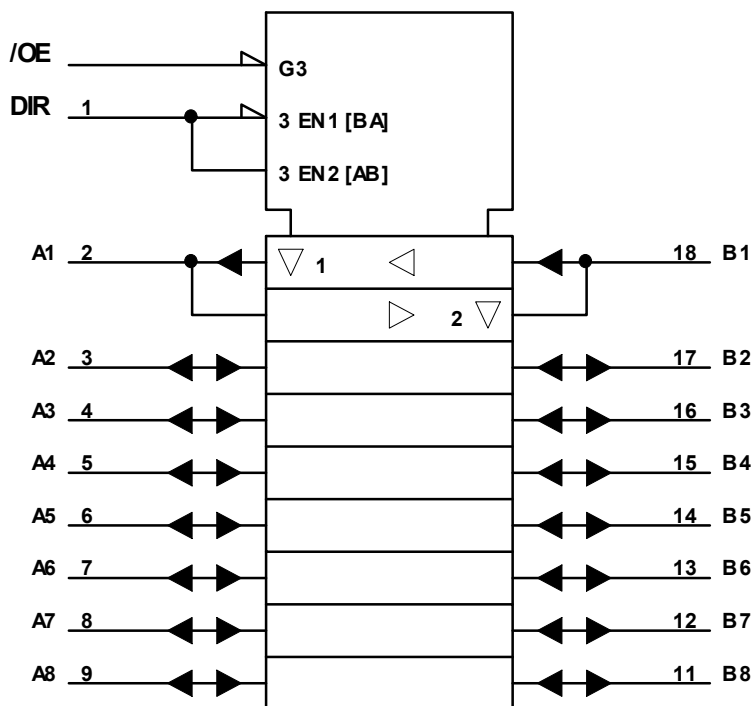
74HC245T (文件编号: S&CIC1496)

八同相三态总线收发器

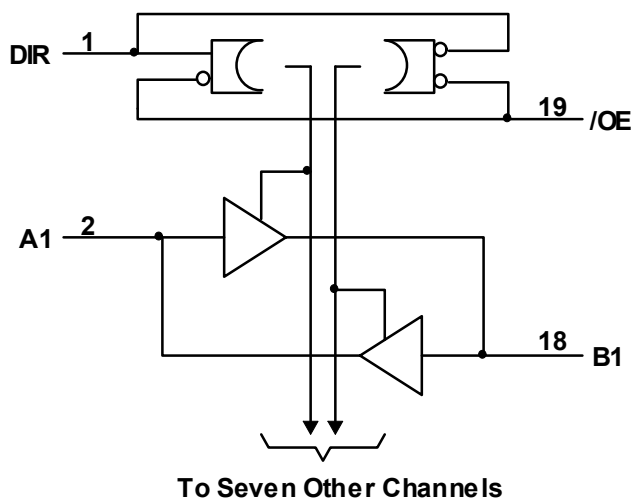
流过 Vcc 或 GND 的电流			±70	mA
存储温度范围	Tstg		-65 ~ 150	°C

六、逻辑部分

➤ 逻辑符号



➤ 逻辑图 (正逻辑)





七、交流特性 (VDD=5V Tamb=25°C)

参数	测试条件	74HC245T			单位
		最小	典型	最大	
供电电压 (Vcc)		2	5	6	V
输入高电平 (VIH)	Vcc = 2V	1.5	-	-	V
	Vcc = 4.5V	3.15	-	-	
	Vcc = 6V	4.2	-	-	
输入低电平 (VIL)	Vcc = 2V	0	-	0.5	V
	Vcc = 4.5V	0	-	1.35	
	Vcc = 6V	0	-	1.8	
输入电压 (VI)		0	-	Vcc	V
输出电压 (VO)		0	-	Vcc	V
传输延时 (Tpd)	Vcc = 5V	1.7	-	2.0	nS
操作温度 (TA)		-40	-	85	°C

八、电气特性

参数	测试条件	Vcc	TA = 25°C			Ta = -40 to 85°C		单位	
			最小	典型	最大	最小	最大		
VOH	VI = VIH or VIL	IOH = -50uA	2V	1.9	1.98	-	1.9	-	V
			4.5V	4.4	4.49	-	4.4	-	
		6V	5.9	5.99	-	5.9	-		
		IOH = -8mA	3V	2.58	-	-	2.48	-	
VOL	VI = VIH or VIL	IOH = 50uA	2V	-	0.02	0.1	-	0.1	V
			4.5V	-	0.01	0.1	-	0.1	
		6V	-	0.01	0.1	-	0.1		
		IOH = 8mA	3V	-	-	0.36	-	0.44	
		IOH = 16mA	4.5V	-	-	0.44	-	0.55	
Ii	DIR or /OE	VI = Vcc or 0	6V	-	±0.1	±100	-	±1000	nA
Ioz	A or B	VO = Vcc or 0	6V		±0.01	±0.5		±5	uA
Icc		VI = Vcc or 0, IO = 0	6V	-	-	8	-	80	uA
Ci	DIR or /OE		2V to 6V	-	3	10	-	10	pF

操作特性 (TA=25°C)

参数	测试条件	典型值	单位
功率耗散电容 (Cpd)	空载	40	pF

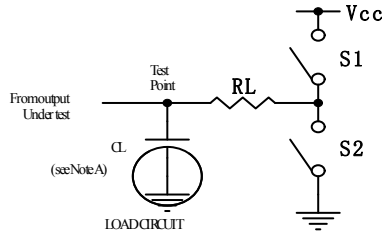


九、 开关特性 (CL=50pF, 除非另有说明。)

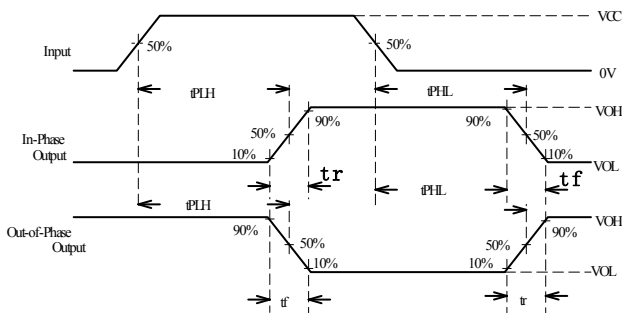
参数	测试条件	VCC 电压	T _A = 25°C			单位
			最小值	典型值	最大值	
T _{Plh}	A to B or B to A	3V		5.5	25	ns
		4.5V		3.5	10	ns
		6V		3	8	ns
T _{Phl}		3V		10.5	25	ns
		4.5V		4.5	10	ns
		6V		4	8	ns
T _{PZl}	\overline{OE} 使能	3V		8.5	25	ns
		4.5V		6.5	20	ns
		6V		6	18	ns
T _{PZh}		3V		8	25	ns
		4.5V		5	20	ns
		6V		4.5	18	ns
T _{PlZ}	\overline{OE} 禁止	3V		9	30	ns
		4.5V		7.5	20	ns
		6V		7.5	20	ns
T _{PhZ}		3V		11	30	ns
		4.5V		11	30	ns
		6V		11	30	ns
T _R	A or B	3V		11	30	ns
		4.5V		7	20	ns
		6V		6	16	ns
T _f	A or B	3V		10	30	ns
		4.5V		7	20	ns
		6V		5.5	16	ns



十、参数测量信息



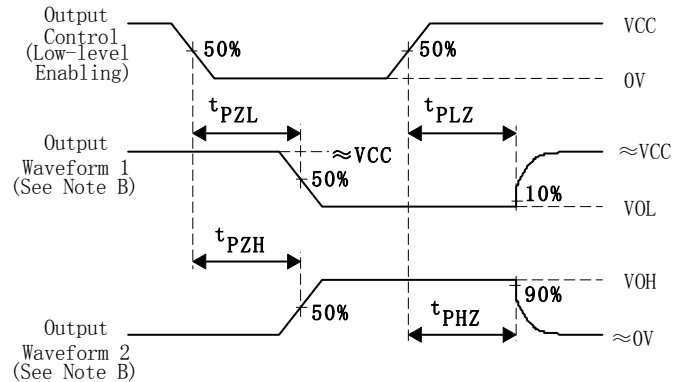
PARAMETER	RL	CL	S1	S2
t_{en}	1K Ω	50pF or 150pF	Open	Closed
			Closed	Open
t_{dis}	1K Ω	50pF	Open	Closed
			Closed	Open
t_{pd} or t_t	—	50pF or 150pF	Open	Open



VOLTAGE WAVEFORMS
PROPAGATION DELAY AND OUTPUT TRANSITION TIMES



VOLTAGE WAVEFORM
INPUT RISE AND FALL TIMES



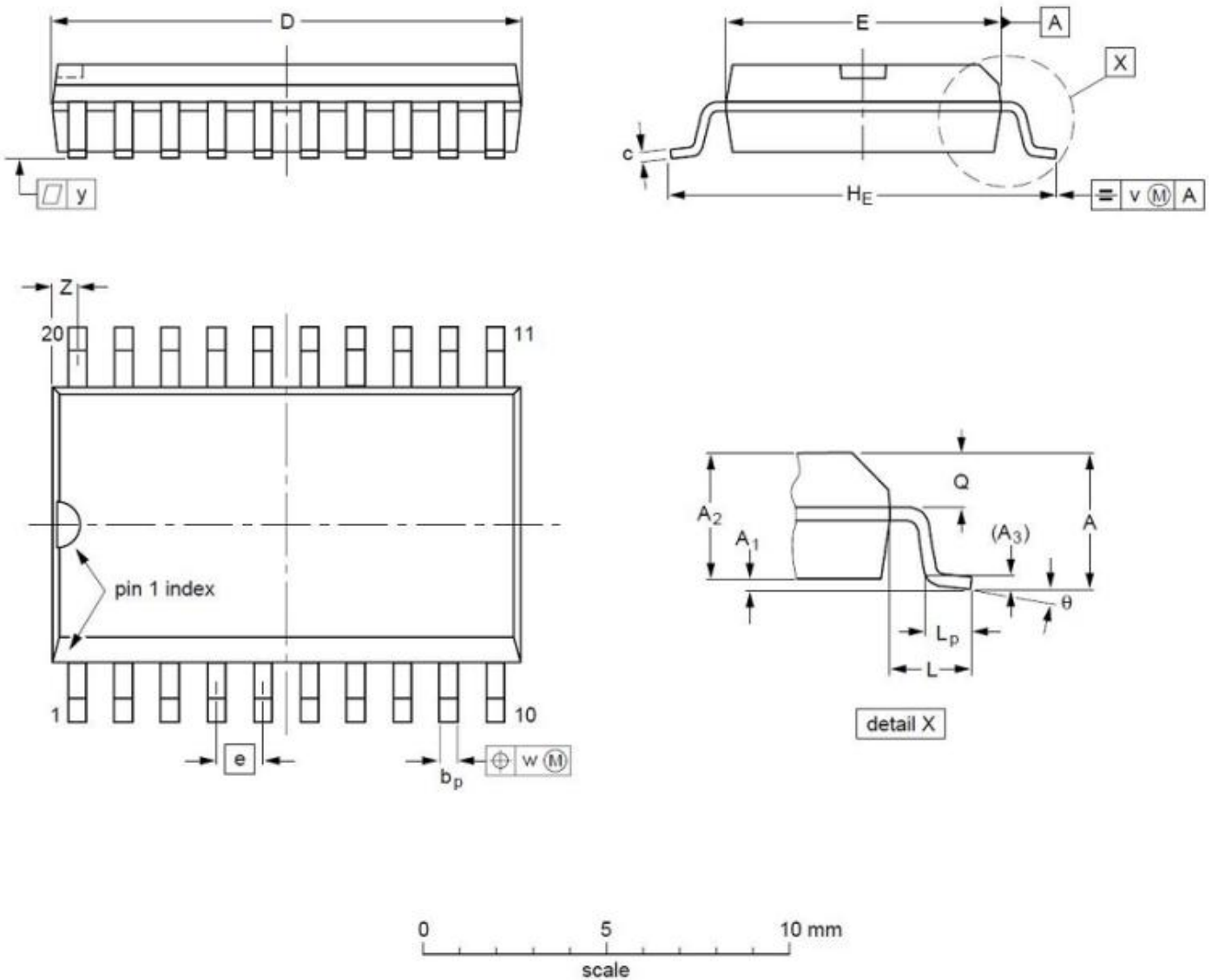
VOLTAGE WAVEFORMS
ENABLE AND DISABLE TIMES FOR 3-STATE OUTPUTS

- 注：1、 C_L 包括探针和测试夹电容。
 2、波形 1 是内部输出为低电平时的数据输出，除非输出使能控制端禁止输出。
 波形 2 是内部输出为高电平时的数据输出，除非输出使能控制端禁止输出。
 3、波形之间的相位关系是被任意选择的，所有输入脉冲是由具有以下特点的信号发生器提供：
 $PRR \leq 1\text{MHz}$, $Z_O = 50\Omega$, $t_r = 4\text{ns}$, $t_f = 4\text{ns}$ 。
 4、每一次输入数据的改变测量一次输出。



十一、封装信息

SOP-20

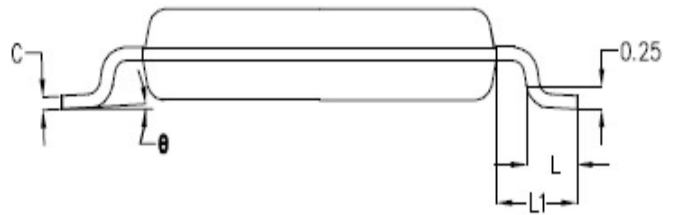
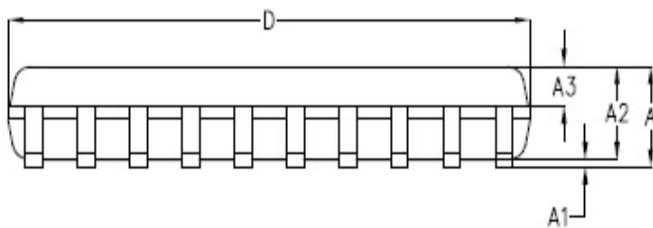
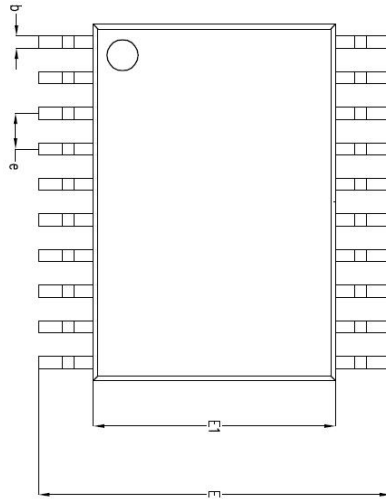


DIMENSIONS (inch dimensions are derived from the original mm dimensions)

UNIT	A max.	A ₁	A ₂	A ₃	b _p	c	D ⁽¹⁾	E ⁽¹⁾	e	H _E	L	L _p	Q	v	w	y	z ⁽¹⁾	θ
mm	2.65	0.3 0.1	2.45 2.25	0.25	0.49 0.36	0.32 0.23	13.0 12.6	7.6 7.4	1.27	10.65 10.00	1.4	1.1 0.4	1.1 1.0	0.25	0.25	0.1	0.9 0.4	8° 0°
inches	0.1	0.012 0.004	0.096 0.089	0.01	0.019 0.014	0.013 0.009	0.51 0.49	0.30 0.29	0.05	0.419 0.394	0.055	0.043 0.016	0.043 0.039	0.01	0.01	0.004	0.035 0.016	



TSSOP-20



符号	最小值	典型值	最大值
A	--	1.10	1.15
A1	0.02	--	0.08
A2	0.95	1.00	1.05
A3	0.38	0.43	0.48
b	0.17	0.22	0.25
c	0.10	0.15	0.20
D	6.40	6.50	6.60
E	6.30	6.40	6.50
E1	4.30	4.40	4.50
e	0.65BSC		
L	0.57	0.62	0.67
L1	1.05BSC		
θ	0°	3°	6°