

## 低待机功耗的原边反馈恒流恒压控制器——CSC7156

### 产品概述

CSC7156是一款原边控制的反激式电源控制IC。在不使用光耦和TL431的情况下可提供恒定输出电压（CV）和恒定输出电流（CC）。

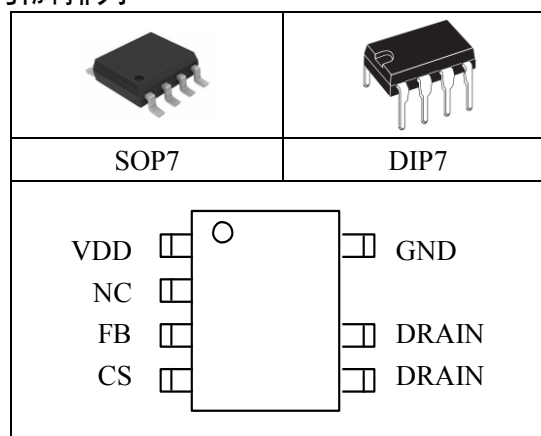
CSC7156采用谷底开关的准谐振（QR）断续传导模式（DCM），可减少开关损耗；采用开关频率调制和初级电流峰值振幅（FM和AM）多模式工作技术，保证了全负载和线性范围内的较高的转换效率，满足能源之星6级能效标准。

CSC7156内置高压启动回路和650V高压功率MOSFET，具有<60mW的低待机功耗；并且电路内置包括过/欠压保护、输出开/短路保护、CS开/短路保护、过流保护、过温保护等全面的保护功能，且具有保护状态下功耗控制功能。

电路采用SOP7、DIP7的标准封装形式。

- 内置过/欠压保护、输出开/短路保护、CS开/短路保护、过流保护、过温保护等多重保护功能
- 省去外部补偿电容，外围应用器件少

### 引脚排列



### 主要特点

- 初级端调节，省去光耦和 TL431 器件
- 内部集成 650V 功率 MOSFET
- 内置高压启动开关，可有效降低待机功耗（230VAC 条件下小于 60mW）
- 采用准谐振谷底导通，可提升总体效率
- 频率抖动可简化电磁干扰 (EMI) 兼容性

### 典型应用

- 充电器、电源适配器等
- 小型数码产品的辅助电源等
- 机顶盒电源等

### 引脚功能

序号	符号	功能描述	序号	符号	功能描述
1	VDD	电源端	5	DRAIN	内部 MOSFET 的漏端
2	NC	空脚	6		
3	FB	反馈端			
4	CS	电流采样端	8	GND	地

### 订货信息

打印标记	封装形式	包装
CSC7156	SOP7	2500 /Tape & Reel
XXXXX	DIP7	50 /Tube

电路功能框图

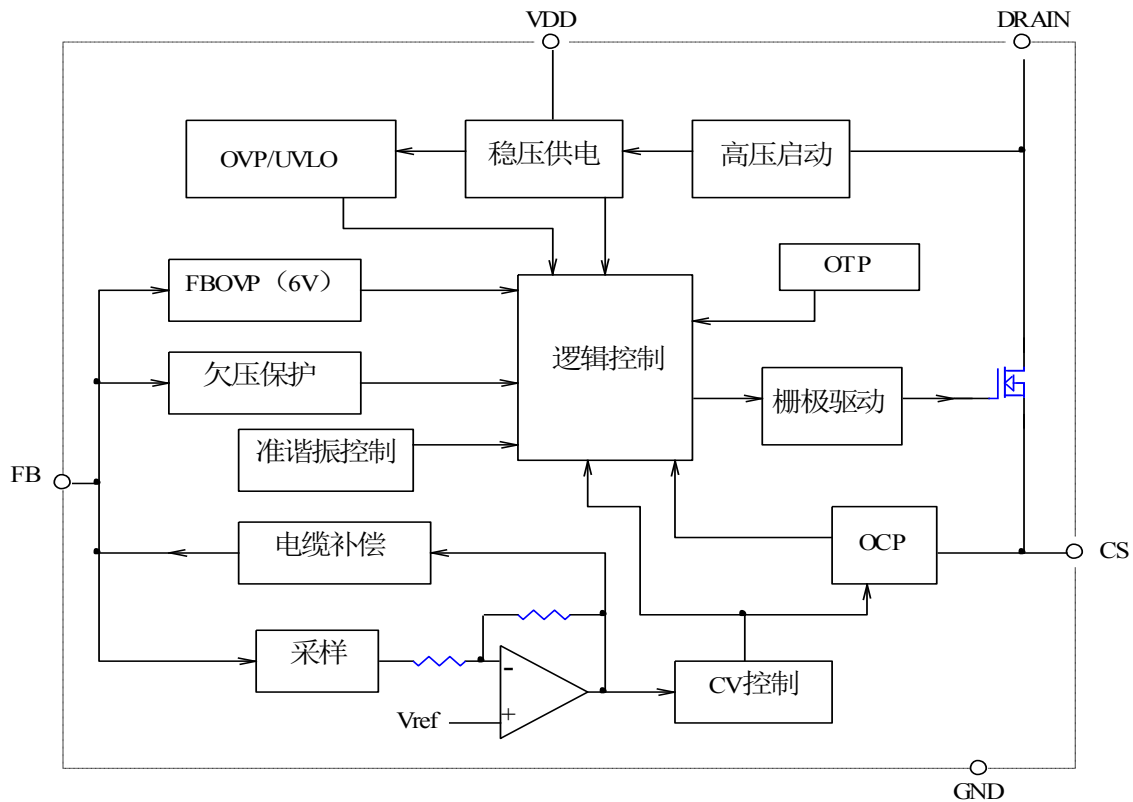


图 1.电路功能框图

最大额定值

项目名称	符号	范围	单位
电源电压	VDD	-0.3~28.0	V
FB、CS 端电压	$V_{FB}$ 、 $V_{CS}$	-0.3~5.5	V
DRAIN 端电压	$V_{DRAIN}$	-0.3~650	V
功耗	$P_{DMAX}$	0.85	W
PN 结到环境的热阻	$\theta_{JA}$	100	$^{\circ}C/W$
PN 结到壳体的热阻	$\theta_{JC}$	60	$^{\circ}C/W$
工作结温范围	$T_J$	0~150	$^{\circ}C$
储存温度范围	$T_{STG}$	-55~150	$^{\circ}C$
ESD(人体模型)		2	KV

**注意:** (1) 如果器件运行条件超过上述各项最大额定值, 可能对器件造成永久性损坏。上述参数仅是运行条件的极大值, 我们不建议器件在该规范范围外运行。如果器件长时间工作在绝对最大极限条件下, 其稳定性可能会受到影响。

(2) 无特殊说明, 所有的电压以 GND 作为参考。

电气参数（无特别说明情况下， $V_{CC}=5V$ ， $T_A=25^{\circ}C$ ）

符号	参数	测试条件	最小	典型	最大	单位
<b>VDD 电压部分</b>						
$V_{DD}$	可工作电源范围	—	8.0	—	25.0	V
$V_{DD\_ON}$	VDD 启动阈值电压	—	15.0	17.5	20.0	V
$V_{DD\_OFF}$	VDD 欠压保护阈值电压	—	5.0	6.5	8.0	V
$V_{DD\_OVP}$	VDD 过压保护电压		26.0	27.0	28.0	V
$I_{HV}$	VDD 启动充电电流	$V_{DRAIN}=100V$ ， $V_{DD}=0V$		0.9		mA
$I_{START}$	启动工作电流	$V_{DD}=V_{DD\_OFF}-1V$	—	4.0	—	$\mu A$
$I_{CC}$	工作电流	$V_{DD}=V_{DD\_OFF}+1V$	—	0.85	1.0	mA
<b>CS 检测部分</b>						
$V_{TH\_MIN}$	最小过流检测阈值	—	485	500	515	mV
$V_{TH\_MAX}$	最大过流检测阈值	—		590		mV
$T_{LEB}$	前沿消隐时间			300		nS
<b>FB 检测部分</b>						
$V_{REF\_FB}$	反馈基准电压		2.475	2.500	2.525	V
$V_{FB\_OVP}$	输出过压保护电压		2.85	3.0	3.15	V
$V_{CC\_UVP}$	CC 模式输出欠压保护电压			1.55		V
$T_{offmin}$	最小关断时间			2.0		$\mu S$
$I_{CABEL}$	最大线补电流		40	45	50	$\mu A$
$f_{max}$	最高工作频率		90			KHz
<b>温度保护检测部分</b>						
$T_{SD}$	热保护温度			145		$^{\circ}C$
$T_{SD\_DLY}$	热保护滞回温度			30		$^{\circ}C$
<b>功率 MOSFET 部分</b>						
$V_{BVDSS}$	MOSFET 漏源耐压	$V_{GS}=0V$ ， $I_D=0.25mA$	650			V
$R_{dson}$	MOSFET 导通电阻	$I_D=1A$		3.8	4.3	$\Omega$

## 典型应用线路图

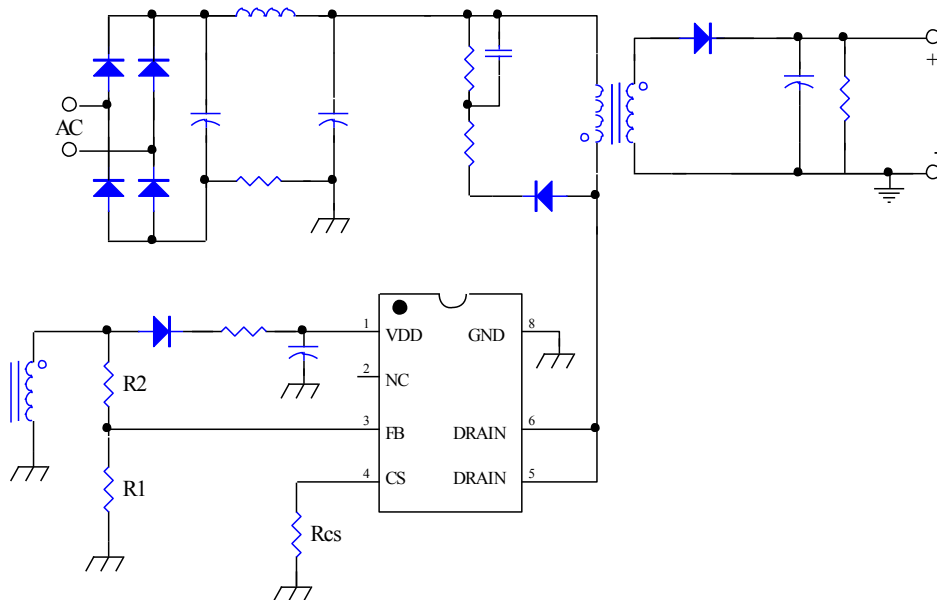


图 2.典型应用图

## 功能描述

### 1、介绍

CSC7156 是一款原边控制的反激式 AC-DC 电源控制 IC。在不使用光耦和 TL431 的情况下可提供恒定输出电压（CV）和恒定输出电流（CC），以满足大部分手机充电器和适配器的需求。内置高压启动模块，具有低待机功耗和高转换效率，满足能源之星 6 级能效标准。

### 2、启动和欠压

CSC7156 采用内置高压启动技术，通过内置高压启动 MOS 管，可对外部 VDD 端口电容快充电，以提高启动时间。当 VDD 电压达到芯片开启阈值时，芯片内部控制电路开始工作，启动充电回路关断，系统通过变压器负载辅助绕组源持续供电；当 VDD 电压下降到欠压阈值时，芯片内部控制电路停止工作，电路重新进入启动状态，在重启过程中，为降低持续保护状态下的输入功耗，电路采用固定多个重启周期的工作方式，在保证启动时间的前提下达到降低输入功耗的目的。

### 3、CC/CV 工作模式

CSC7156 采用原边控制反激式控制系统实现 CC/CV（恒流/恒压）输出，其输出特性曲线如图 3 所示。在充电器应用中，充电器从曲线图的 CC 模式开始电池充电，直到它快充满；然后平滑的转到曲线图中的 CV 模式运转。其中 CC 部分，在一定的输出电压范围内提供恒定的输出电流；CV 部分，在一定的输出电流条件下提供恒定的输出电压。

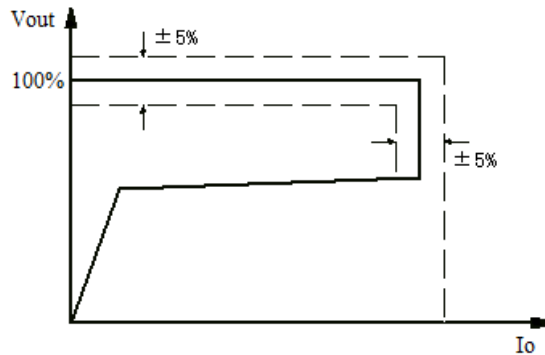


图 3. 输出特性曲线图

CSC7156 的开关频率由负载条件与运行模式控制。对于 DCM 的反激式运行，其最大功率为：

$$P_O = \frac{1}{2} L_P * F_{SW} * I_{PP} * I_{PP} \quad (1)$$

其中： $L_P$  代表着原边线圈的电感， $F_{SW}$  为工作开关频率， $I_{PP}$  是原边线圈的峰值电流。

### CC 模式

在 CC 模式工作下，CS 引脚的电流信息可以准确地调节次级平均电流。由于系统工作在 DCM 模式，参照下面的图 4，电流峰值 ( $I_{PP}$ )，匝数比 ( $N_P/N_S$ )，次级退磁时间 ( $T_{DM}$ )，和开关周期 ( $T_{SW}$ ) 确定次级平均输出电流。忽略漏电感的影响，平均输出电流由方程 (3) 得到。在 CC 模式下，只要辅助绕组可以保持  $V_{DD}$  高于 UVLO 关闭阈值，当平均输出电流达到规定的基准电流时，在任何低于目标输出电压下都是工作在频率调制模式 (FM) 下的。

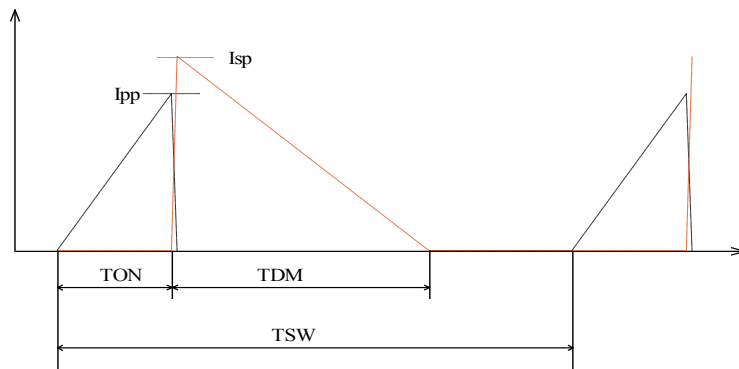


图 4 电流波形工作图

$$\text{原边峰值电流: } I_{PP} = \frac{V_{CS}}{R_{CS}} \quad (2)$$

$$\text{副边峰值电流: } I_{SP} = I_{PP} * \frac{N_P}{N_S} \quad (3)$$

$$\text{输出电流: } I_O = \frac{1}{2} * I_{SP} * \frac{T_{DM}}{T_{SW}} = \frac{1}{2} * \frac{V_{CS}}{R_{CS}} * \frac{N_P}{N_S} * \frac{T_{DM}}{T_{SW}} \quad (4)$$

### CV 模式

在 CV 模式工作下，CSC7156 采用脉冲采样  $V_{FB}$  电压，并保持到下次取样。取样电压与内部

参靠电压  $V_{REF}$  作比较，并进行误差放大。放大器的输出将会反映负载情况，并使开关关闭以控制输出电压。在重载条件下，电路工作在 PFM 模式，原边峰值电流  $I_{PP}$  不变，工作频率随输出电流减小而减小；当频率减小到约 30kHz 左右，芯片进入 PWM 模式，频率调制变得非常缓慢， $I_{PP}$  随输出电流减小而减小；当芯片  $V_{CS}$  调制到 170mV 左右时，芯片进入空载模式， $I_{PP}$  保持不变，工作频率随输出电流减小而减小。具体工作波形如图 5 所示：

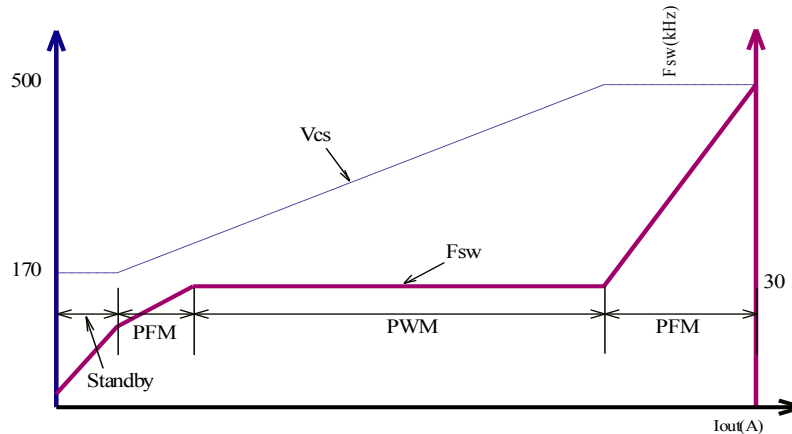


图 5 CS 比较电压、工作频率与负载关系图

输出电压  $V_O$  和  $V_{REF}$  的关系为：

$$V_{REF} * \frac{R1 + R2}{R1} = \frac{N_A}{N_S} * (V_O + \Delta V) \quad (5)$$

其中： $V_{REF}$  为内部 FB 反馈基准电压；R1、R2 为 FB 端外部分压电阻； $N_S$  为次级绕组圈数， $N_A$  为辅助绕组圈数； $\Delta V$  为输出续流二极管电压。

#### 4、准谐振 (QR) 控制

CSC7156 内置准谐振控制回路。在 CV 模式下，电路会通过检测每个自谐振的周期时间，控制开关始终保持在谷底导通。这样可在一定程度上减少系统开关损耗，提升系统效率。

#### 5、补偿功能

##### OCP 的补偿

CSC7156 设计了 OCP 补偿功能，以确保在 CC 模式工作下，输出电流的一致性。电路通过判定 MOSFET 开关管的导通时间，线性补偿内部 CS 过流检测阈值电压。典型情况下，开启时间在 1.5us~6.5us 之间，CS 端的过流检测阈值电压在 500mV~590mV 之间线性变化。对于开启时间超过 6.5us，阈值固定在 590mV。

##### 线缆补偿

CSC7156 的线缆补偿是通过 FB 引脚输出一路补偿电流，流入分压电阻，改变电压反馈值，从而使得输出线损压降得到补偿。补偿电流与输出负载电流是成反比例下降的，所以负载电流从满载减少到空载，FB 的补偿电压将增加。通过设置 FB 电阻的阻值可以调整线补偿的幅度。

$$\text{补偿幅度公式: } \frac{\Delta V}{V_{out}} = \frac{I_{cable} * (R1 // R2)}{2.5} \quad (6)$$

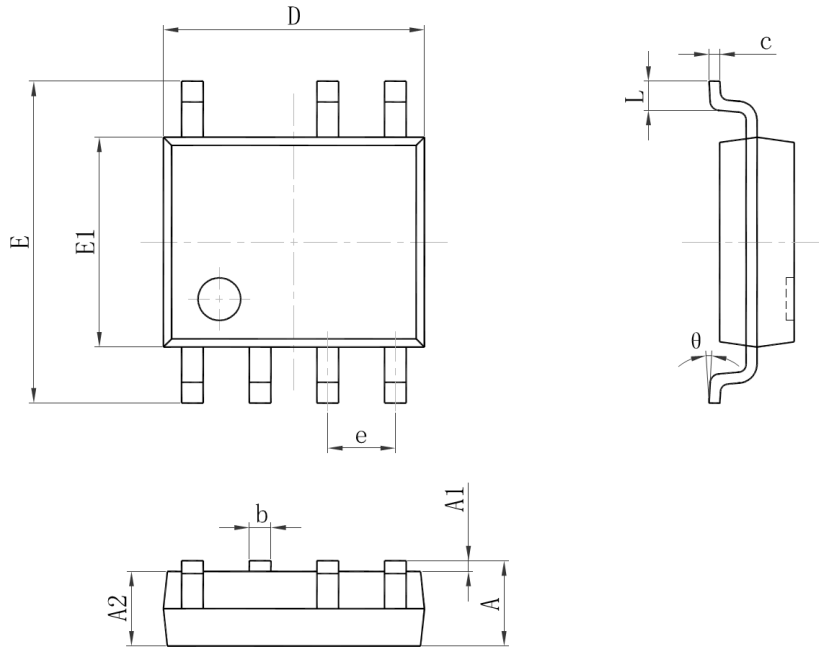
其中  $\Delta V$  为补偿电压， $V_{out}$  为输出电压， $I_{cable}$  为内部最大补偿电流。

## 6、保护功能

CSC7156 内置多重有效保护功能模块。包括：过温保护（OTP）、输出电压保护（输出过压/欠压和短路）、逐周期过流保护（OCP）、CS 开/短路保护、栅极驱动钳位保护、VDD 过/欠压保护、开环保护等。保证了整个系统的高可靠性。

封装外形及尺寸图

SOP7

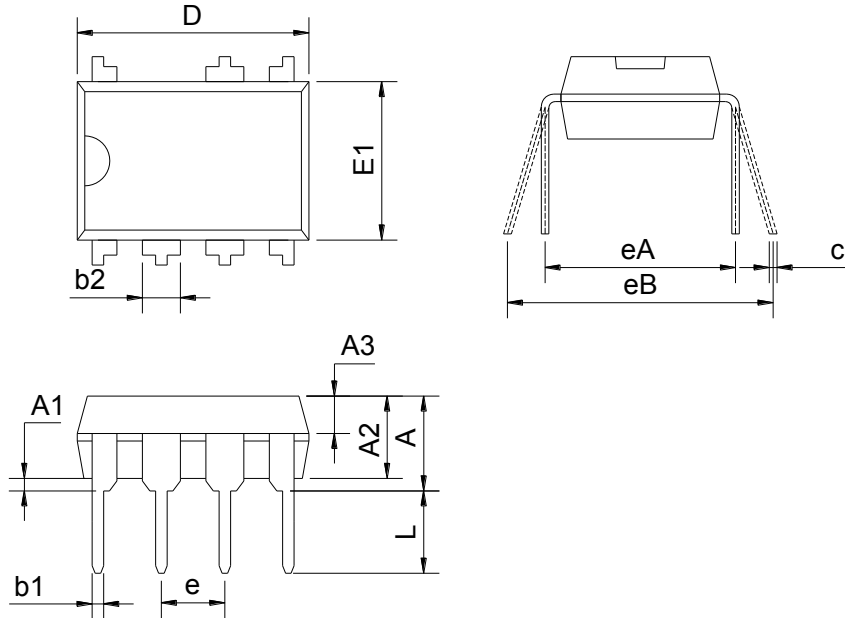


Symbol	Dimensions In Millimeters		Dimensions In Inches	
	Min	Max	Min	Max
A	1.350	1.750	0.053	0.069
A1	0.100	0.250	0.004	0.010
A2	1.350	1.550	0.053	0.061
b	0.330	0.510	0.013	0.020
c	0.170	0.250	0.006	0.010
D	4.700	5.100	0.185	0.200
E1	3.700	4.100	0.150	0.157
E	5.800	6.200	0.228	0.224
e	1.270(BSC)		0.050(BSC)	
L	0.400	1.270	0.016	0.050
θ	0°	8°	0°	8°



封装外形及尺寸图

DIP7



Symbol	Dimensions In Millimeters		Dimensions In Inches	
	Min	Max	Min	Max
A	3.60	4.00	0.142	0.157
A1	0.51		0.020	
A2	3.00	3.50	0.118	0.138
A3	1.55	1.65	0.061	0.065
b1	0.44	0.53	0.017	0.021
b2	1.52(BSC)		0.060(BSC)	
c	0.25	0.31	0.010	0.012
D	9.05	9.45	0.356	0.372
E1	6.15	6.55	0.242	0.258
e	2.54(BSC)		0.100(BSC)	
L	3.00		0.118	
eA	7.62(BSC)		0.300(BSC)	
eB	7.62	9.30	0.300	0.366

## 无锡市晶源微电子有限公司

WUXI CRYSTAL SOURCE MICROELECTRONICS CO.,LTD

地址：中国江苏省无锡市高新技术开发区锡锦路 5 号

邮编：214028

电话：(销售)86-510-85205117, 86-510-85205107,

(应用技术支持)86-510-81003239

传真：86-510-85424091

网址：[http:// www.cship.com](http://www.cship.com)

销售分公司：

### 深圳市亿达微电子有限公司


地址：中国深圳市福田区泰然工业区 210 栋东座 2 楼 D 室

邮编：518033

电话：(销售) 86-755-83740369 转 801、802、803

(应用技术支持) 86-755-83740369 转 824、820

传真：86-755-83741418

 <p><b>WARNING!</b> ESD SENSITIVE DEVICE</p>	<p><b>注意：</b>本产品为静电敏感元件，请注意防护！ESD 损害的范围可以从细微的性能下降扩大到设备故障。精密集成电路可能更容易受到损害，因此可能导致元件参数不能满足公布的规格。</p>
---	---

- 感谢您使用本公司的产品，建议您在使用前仔细阅读本资料。
- 本资料中的信息如有变化，恕不另行通知。希望您经常与销售部或者技术支持部门联系，索取最新资料。