

概述

SP4522B 是一款专为移动电源设计的同步开关充电和同步升压的单芯片解决方案,内部集成了同步开关充电模块、同步升压放电管理模块、电量检测与 LED 指示模块、保护模块。

SP4522B 内置充电与放电功率 MOS, 充电电流为 2.1A, 同步升压输出电流高达 2.4A。

SP4522B 采用专利的充电电流自适应技术以适应小电流适配器, 同时采用专利的控制方式省去外部的功率设定电阻, 降低功耗的同时降低系统成本。

SP4522B 内部集成了温度补偿、过温保护、过充与过放保护、输出过压保护、输出重载保护、输出短路保护等多重安全保护功能以保证芯片和锂离子电池的安全,应用电路简单,只需很少元件便可实现充电管理与放电管理。

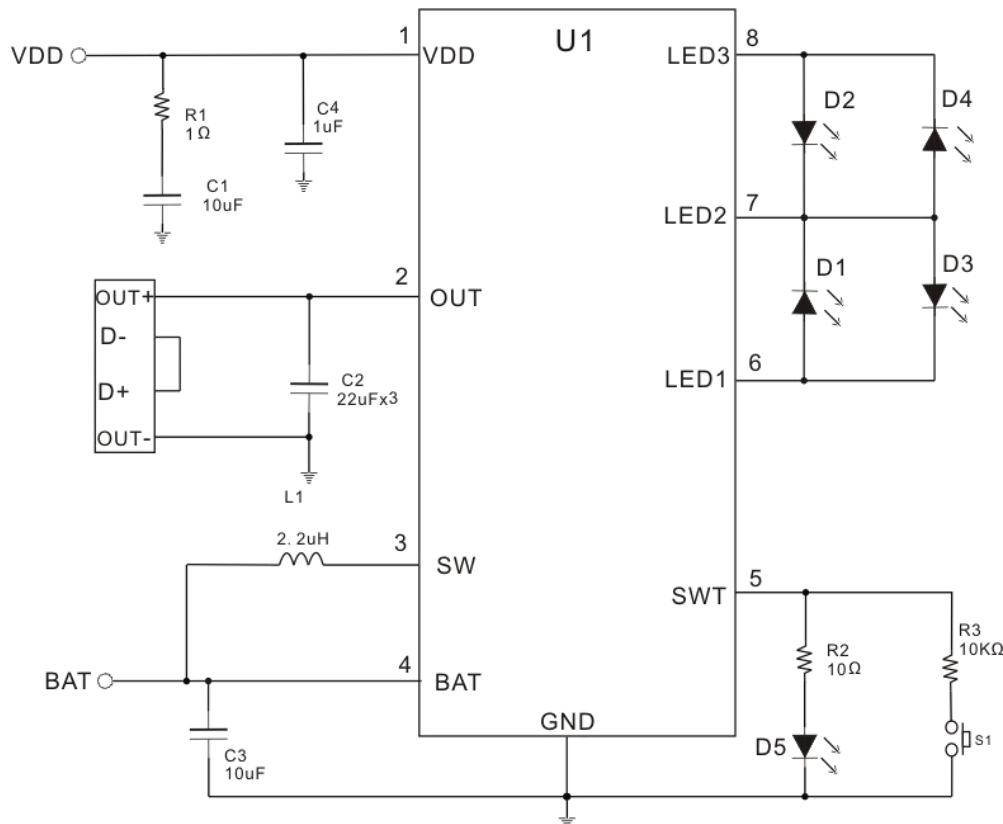
特点

- 支持边充边放
- 输出电流高达 2.4A
- 充电电流:2.1A
- 充电效率高达 96%
- 放电效率高达 96%
- 无需昂贵的功率设定电阻
- 充电电流自适应技术
- BAT 放电终止电压:2.9V
- 可选 4.2V/4.35V 充电电压
- 智能温度控制与过温保护
- 集成输出过压保护、短路保护、重载保护
- 集成过充与过放保护
- 支持涓流模式以及零电压充电
- 支持手电筒功能,3.7V 可输出 50mA
- 封装形式: ESOP8

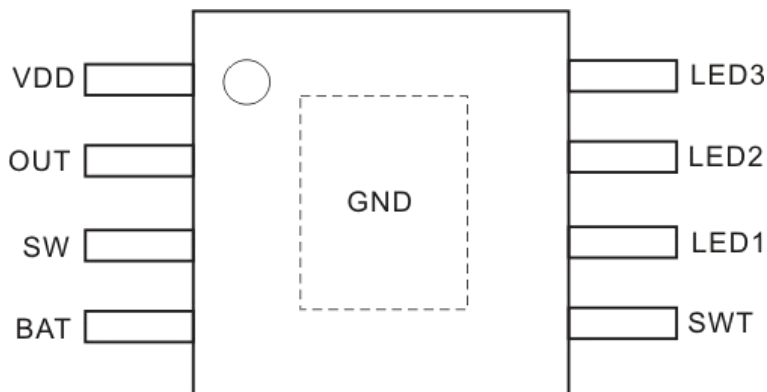
应用

- 移动电源

典型应用应用电路



管脚



管脚描述

管脚号	管脚名称	描述
1	VDD	电源输入端
2	OUT	升压输出正极端
3	SW	开关端
4	BAT	锂离子电池正极
5	SWT	接按键和手电筒 LED 灯，短按按键显示电量，长按按键 1.5S 手电筒打开或关闭手电筒
6	LED1	电量指示 LED 驱动端
7	LED2	电量指示 LED 驱动端
8	LED3	电量指示 LED 驱动端
Exposed PAD	GND	系统地，须与 PCB 地线有良好焊接

极限参数（注 1）

参数	额定值	单位
PGND to AGND 电压	-0.3~+0.3	V
其它引脚电压	-0.3~+6	V
储存环境温度	-50~+150	°C
工作结温范围	-40~150	°C
ESD (HBM)	3500	V

推荐工作范围

符号	参数	参数范围	单位
VDD	充电输入电压	4.5~5.5	V
T _{OP}	工作环境温度	-20~85	°C

注 1：最大极限值是指超出该工作范围芯片可能会损坏。推荐工作范围是指在该范围内芯片工作正常，但不完全保证满足个别性能指标。电气参数定义了器件在工作范围内并且在保证特定性能指标的测试条件下的直流和交流电气参数规范。对于未给定的上下限参数，该规范不予保证其精度，但其典型值合理反映了器件性能。

电气参数

无特殊说明, VDD=5V, Ta=25°C

符号	参数	测试条件	最小值	典型值	最大值	单位
VDD	充电输入电压		4.5	5	5.5	V
VBAT	预设充电电压	针对 4.2V 规格	4.15	4.2	4.25	V
		针对 4.35V 规格	4.30	4.35	4.4	V
Δ VRECHRG	再充电阈值电压	V _{BAT} -V _{RECHRG}		150		mV
IBAT	BAT 恒流充电电流	V _{BAT} =3.7V	1.9	2.1	2.3	A
ITRK	BAT 涓流充电电流	V _{BAT} =2.5V		150		mA
IFULL	BAT 截止充电电流			150		mA
VTRK	涓流充电阈值电压	V _{BAT} 上升		2.9		V
VTRK_HYS	涓流充电滞回电压			100		mV
TST	充电温度补偿阈值			110		°C
TZERO	充电零电流温度			130		°C
VUV_BAT	BAT 欠压锁定阈值电压	V _{BAT} 上升		3.2		V
VWN_BAT	BAT 低压报警电压	V _{BAT} 下降		3.05		V
VBAT_END	BAT 放电终止电压		2.8	2.9	3.0	V
ISD_BAT	BAT 待机电流	V _{BAT} =3.7V		50	80	uA
VSD	V _{DD} -V _{BAT} 锁定阈值	VDD 上升		130		mV
		VDD 下降		60		mV
VOUT	升压输出电压	I _{LOAD} =2A, V _{BAT} =3.7V	4.8	5V	5.2	V
TSD	过温保护阈值	温度上升	130	140	150	°C
THYS	过温保护滞回			30		°C
ILEDx	LEDx 驱动电流	BAT=4V		2		mA
FLEDx_C	LEDx 充电闪烁频率			1		Hz
FLED1_WN	LED1 低电闪烁频率			2		Hz
FOSC	升压电路工作频率		400	550	700	KHz

应用说明

充电模式

如果充电之前锂离子电池电压低于 2.9V，为了保护电池，SP4522B 工作在涓流充电模式，此时充电电流为 150mA；当电池电压达到 2.9V 以后，SP4522B 进入恒流充电模式，以设定的电流给电池充电；当电池电压达到 4.2V 后，SP4522B 工作在恒压充电模式，此时输出电压恒定，充电电流逐渐减小，当充电电流减小为 150mA 时，充电过程结束。

负载检测与低功耗智能待机

负载插入时 SP4522B 可以自动检测到负载并开启升压电路工作。当负载拔掉，经过 16S 延时，升压电路关闭，IC 进入低电流待机模式。

放电指示

放电时，LED1~LED4 根据电池电压指示当前电量，当电池电压低于 3.05V 时，LED1 会以 2HZ 频率快闪进行低电提示。

手电照明输出

SWT 端可以驱动 LED 灯用于手电筒照明,3.7V 时可以驱动电流为 50mA，也可以串联电阻来减小手电筒的电流，SWT 同时也是按键开关脚，如果长按 S1 键 1.5S,手电筒打开，再次长按 S1 键 1.5S 手电筒输出关闭。

电池低压保护

启动时，当 BAT 电压大于 3.2V 时,升压电路开始工作，工作过程中如果电池电压低于 3.05V,则 LED1 会以 2HZ 频率快闪提醒电量较低，当电池电压低于 2.9V，则放电输出关闭，SP4522B 进入低电流待机模式。

温度保护

SP4522B 内部集成了温度反馈环路，充电或放电时，如果芯片内部的温度升高到 110℃，充电电流或放电电流会随着芯片内部的温度升高而降低，从而减小系统功耗，抑制温升，保护芯片不被高温损坏，如果芯片温度升高到 140℃时，强行将芯片关断，等到芯片温度降低到 110℃时再重新恢复工作。

保护功能

SP4522B 集成了过充保护、过放保护、温度保护、输出过压保护、输出重载保护、输出短路保护等多重保护机制，也可以额外再加一颗 DW01 对系统进行双重保护。

元件选择

- 1、OUT 输出电容选择质量较好的低 ESR 的贴片电容，否则会影响输出纹波；
- 2、电感 L1 的饱和电流需大于 5A，否则因电感饱和可能会导致芯片工作不正常；
- 3、R2 用于限制手电筒电流，根据实际需要选择或短路；

PCB 设计参考

- 1、IC 下面敷铜接 GND，地线铺开面积要尽量大，其它不重要的线都可以绕开以满足地线需要；
- 2、BAT 电容 C3 既要靠近芯片 BAT 脚又要靠近电感，或者在芯片 BAT 脚和电感旁边各放置一个 10uF 的电容；BAT 电容的地线尽量接在大面积地线上，不要经过较小的地线再到芯片和大面积地；
- 3、VDD 电容要靠近芯片 VDD 脚，其地线尽量接在大面积地线上，不要经过较小的地线再到芯片和大面积地；
- 4、OUT 输出电容 C2 尽量靠近芯片，其地线尽量接在大面积地线上，不要经过较小的地线再到芯片和大面积地；
- 5、电感需靠近 BAT 电容 C3，电感和电容 C3 以及芯片尽量在同一层而不要过过孔，电感到 SW 的走线尽量短而粗。

工作状态与电量指示

LED1~LED4 为充放电状态与电量指示引脚，不同状况时 LED 状态如下：

- ①接入 VDD 时，LED1 到 LED4 会依次全部点亮，然后再根据电池电量指示充电状态，达到电量的 LED 灯常亮，当前电量的 LED 以 1Hz 频率闪烁，充满电后 LED1~LED4 全亮；
- ②待机状态下，若按下按键 S1，显示电量 16S 后关闭；
- ③放电时，LED1~LED4 根据电池电压指示当前电量，若电池电压低于 3.05V，LED1 会以 2HZ 的频率快闪提示电量低，直到电池电压低于 2.9V，关闭电路，进入低功耗低压保护模式，需要重新充电至 3.2V 以上才可以再次放电；
- ④长按 S1 键 1.5S，手电筒打开，再次长按 S1 键 1.5S 手电筒输出关闭。

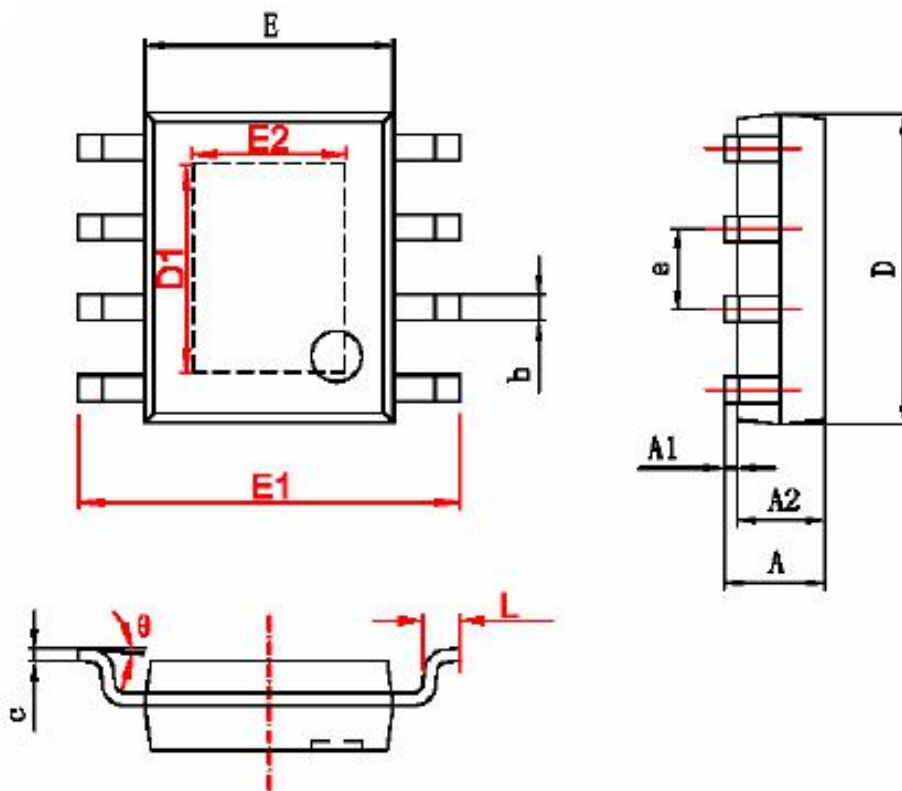
LED1~LED4 工作状态表

IC 型号	充电					放电				
	电池电压(V)	LED1	LED2	LED3	LED4	电池电压(V)	LED1	LED2	LED3	LED4
SP4522B	$V_{BAT} < 3.6$	闪烁	灭	灭	灭	$V_{BAT} < 2.9$	灭	灭	灭	灭
						$2.9 \leq V_{BAT} < 3.05$	快闪	灭	灭	灭
						$3.05 \leq V_{BAT} < 3.5$	亮	灭	灭	灭
	$3.6 \leq V_{BAT} < 3.75$	亮	闪烁	灭	灭	$3.5 \leq V_{BAT} < 3.65$	亮	亮	灭	灭
	$3.75 \leq V_{BAT} < 3.9$	亮	亮	闪烁	灭	$3.65 \leq V_{BAT} < 3.8$	亮	亮	亮	灭
	$3.9 \leq V_{BAT} < 4.2$	亮	亮	亮	闪烁	$3.8 \leq V_{BAT}$	亮	亮	亮	亮
	$4.2 \leq V_{BAT}$	亮	亮	亮	亮	-	-	-	-	-

注：上表中电池电压是 Typical 情况下标准电压。

封装外形尺寸

ESOP8L



字符	Dimensions In Millimeters		Dimensions In Inches	
	Min	Max	Min	Max
A	1.350	1.750	0.053	0.069
A1	0.050	0.150	0.004	0.010
A2	1.350	1.550	0.053	0.061
b	0.330	0.510	0.013	0.020
c	0.170	0.250	0.006	0.010
D	4.700	5.100	0.185	0.200
D1	3.202	3.402	0.126	0.134
E	3.800	4.000	0.150	0.157
E1	5.800	6.200	0.228	0.244
E2	2.313	2.513	0.091	0.099
e	1.270 (BSC)		0.050 (BSC)	
L	0.400	1.270	0.016	0.050
θ	0°	8°	0°	8°

注明:本公司对本文档有修改的权利,本公司对本文档的修改恕不另行通知。