

10uA 低功耗，1.5A 开关电流高效率同步升压变换器

产品概述

PW5100 是一款高效率、低功耗、低纹波、高工作频率的 PFM 同步升压 DC/DC 变换器。输出电压可以进行内部调节，实现从 3.0V 至 5.0V 的固定输出电压，调节步进为 0.1V。

PW5100 仅需要三个外围元件，就可将低输入电压升压到所需的工作电压。系统的工作频率高达 1.2MHz，支持小型的外部电感器和输出电容器，同时又能保持超低的静态电流，实现最高的效率。

产品特点

- 最大效率可达： 95%
 - 最高工作频率： 1.2MHz
 - 超低启动电压： 0.7V@Io=1mA
 - 宽输入电压范围： 0.7V ~ 5.0V
 - 输入静态电流： 6uA@VIN=3.0V
 - 输出电压可选： 3.0V ~ 5.0V@step=0.1V
 - 输出电压精度： ±2.5%
 - 低纹波,低噪声： ±10mV@Io=50mA
 - 使能关断控制： ≤0.2V（低电平）， ≥0.4*Vout（高电平），控制开关升压功能，VOUT=VIN
- PW5103 EN真关断版本

应用范围

- 1~3 节碱性电池或镍氢电池供电应用
- 蓝牙耳机充电仓、数码相机
- LED 灯、血压计、遥控玩具
- 无线耳机、无线鼠标键盘、防丢器
- MP3、VCR、PDA 等手持电子设备



典型应用电路

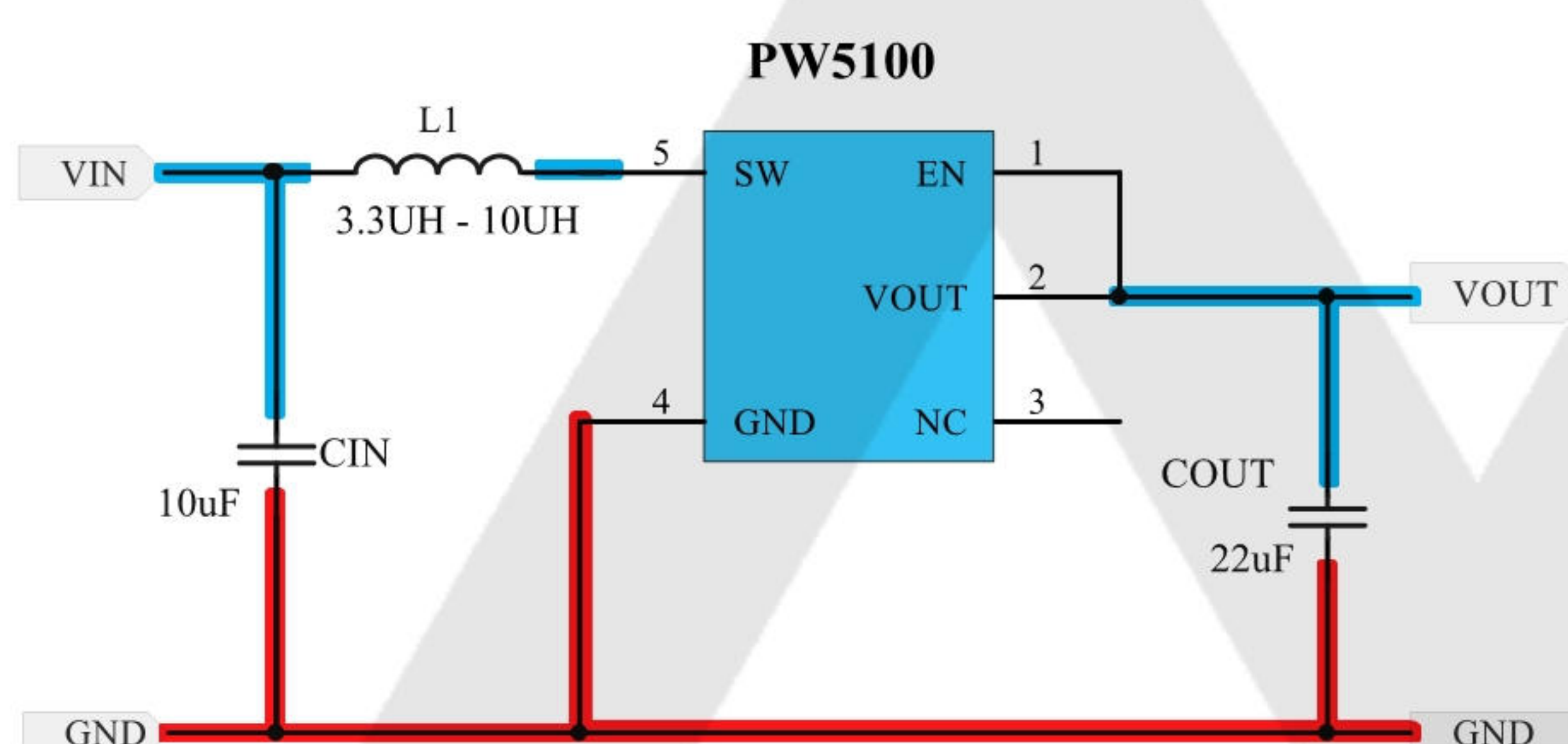


图 1：典型应用电路图

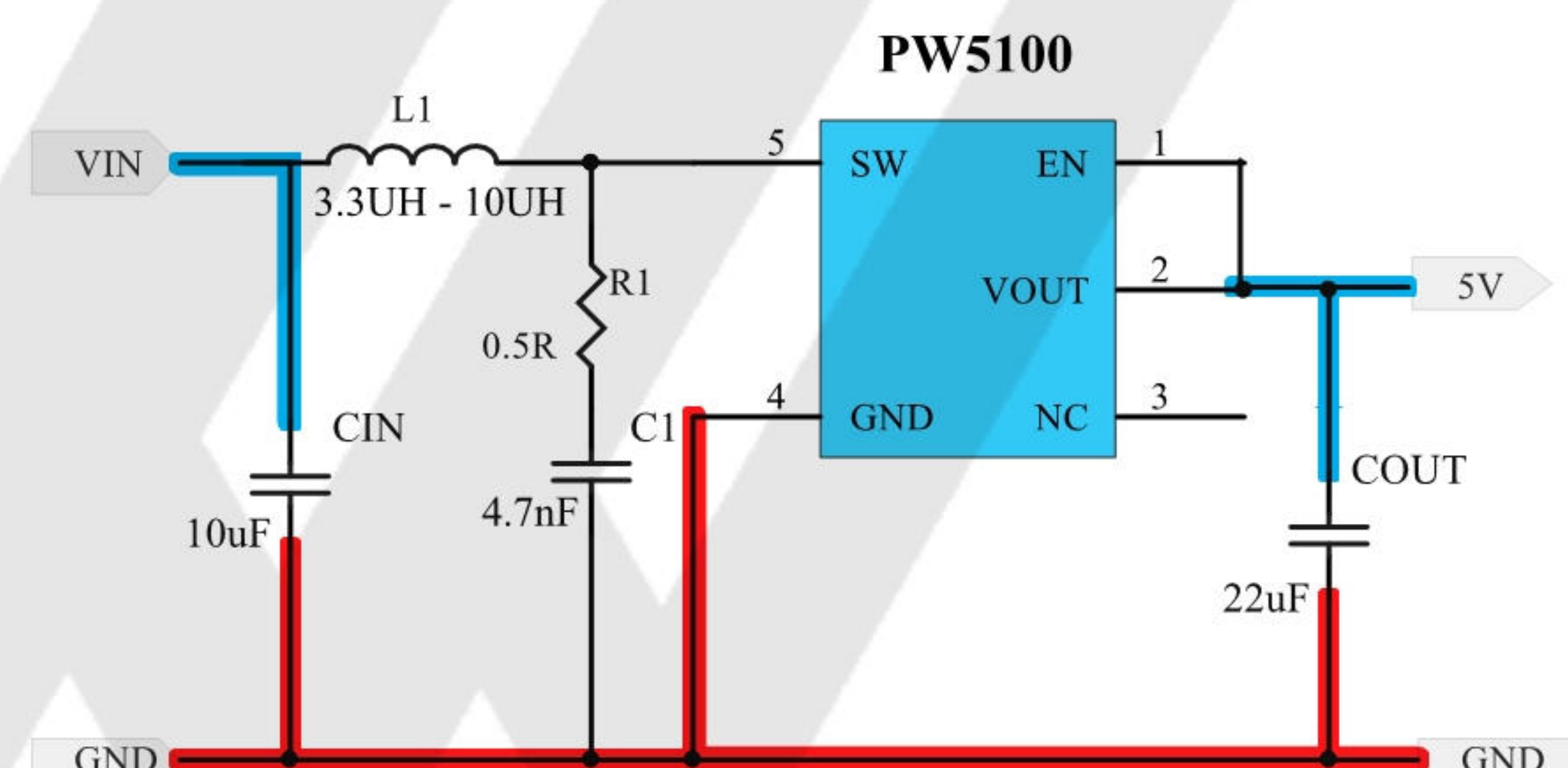
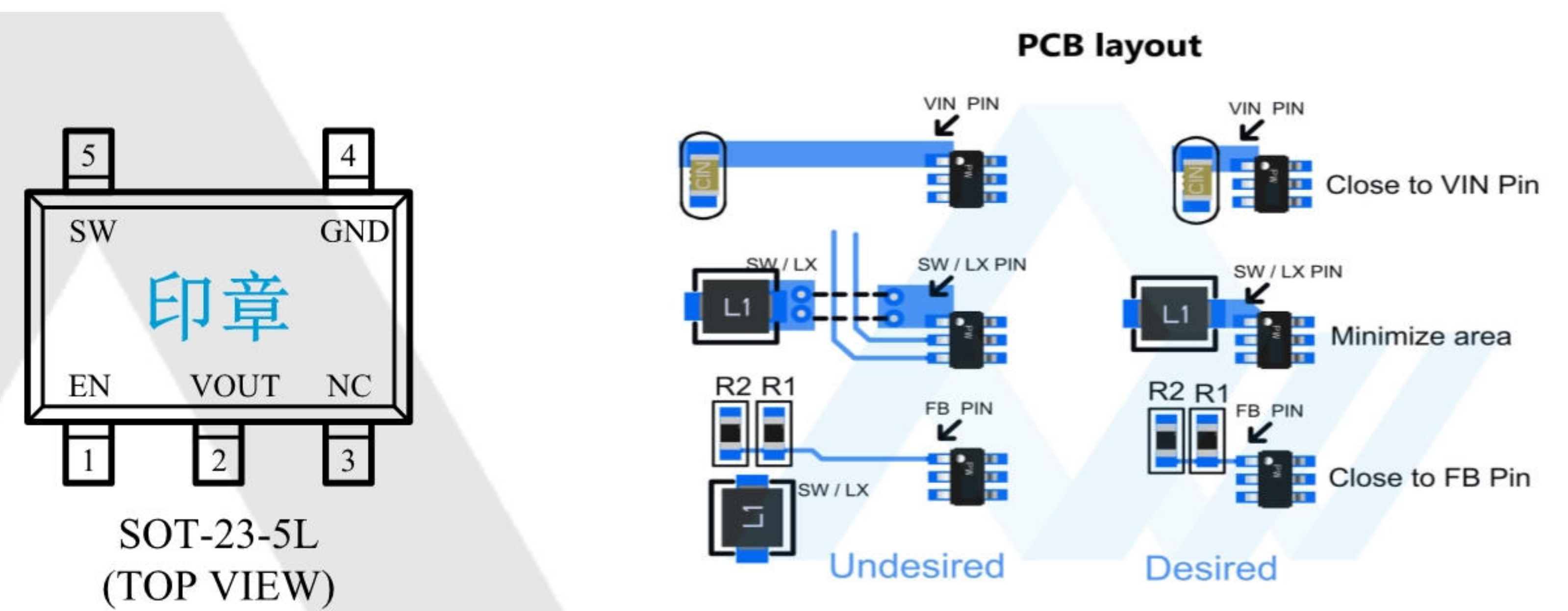


图 2：典型应用电路图：5V（增加RC电路，吸收尖峰，容易过EMI）

注：COUT靠近IC脚放置，CIN靠近电感L1放置；轻载10mA以下时，同类型竞品会轻载啸叫，PW5100的L1用10uH，就听不到啸叫。

引脚配置/说明



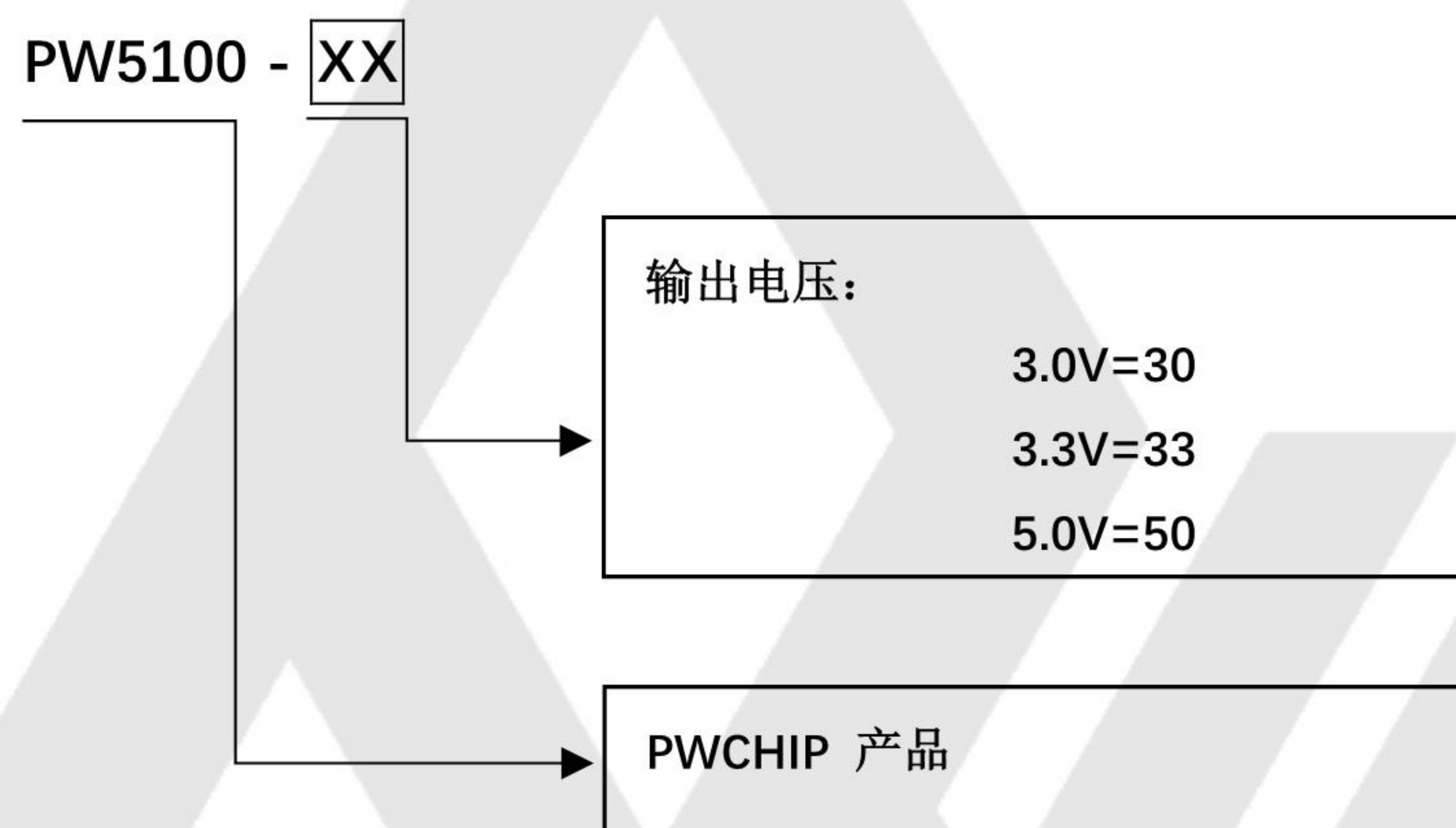
印章: PWXX, XX为电压, 如PW50代标5V, PW33代表3.3V

引脚号	符号	引脚说明
1	EN	芯片使能端, 高电平有效
2	VOUT	输出电压端
3	NC	NC(空)
4	GND	地
5	SW	开关动作端

推荐工作条件

符号	描述	最小值	典型值	最大值	单位
VIN	VOUT ≤ 3.3V, 输入电压范围	0.7		3.3	V
	VOUT > 3.3V, 输入电压范围	0.95		5.0	V
VOUT	输出电压范围	3.0		5.0	V
L1	电感	1	3.3	10	uH
Cout	输出电容	4.7	22	100	uF

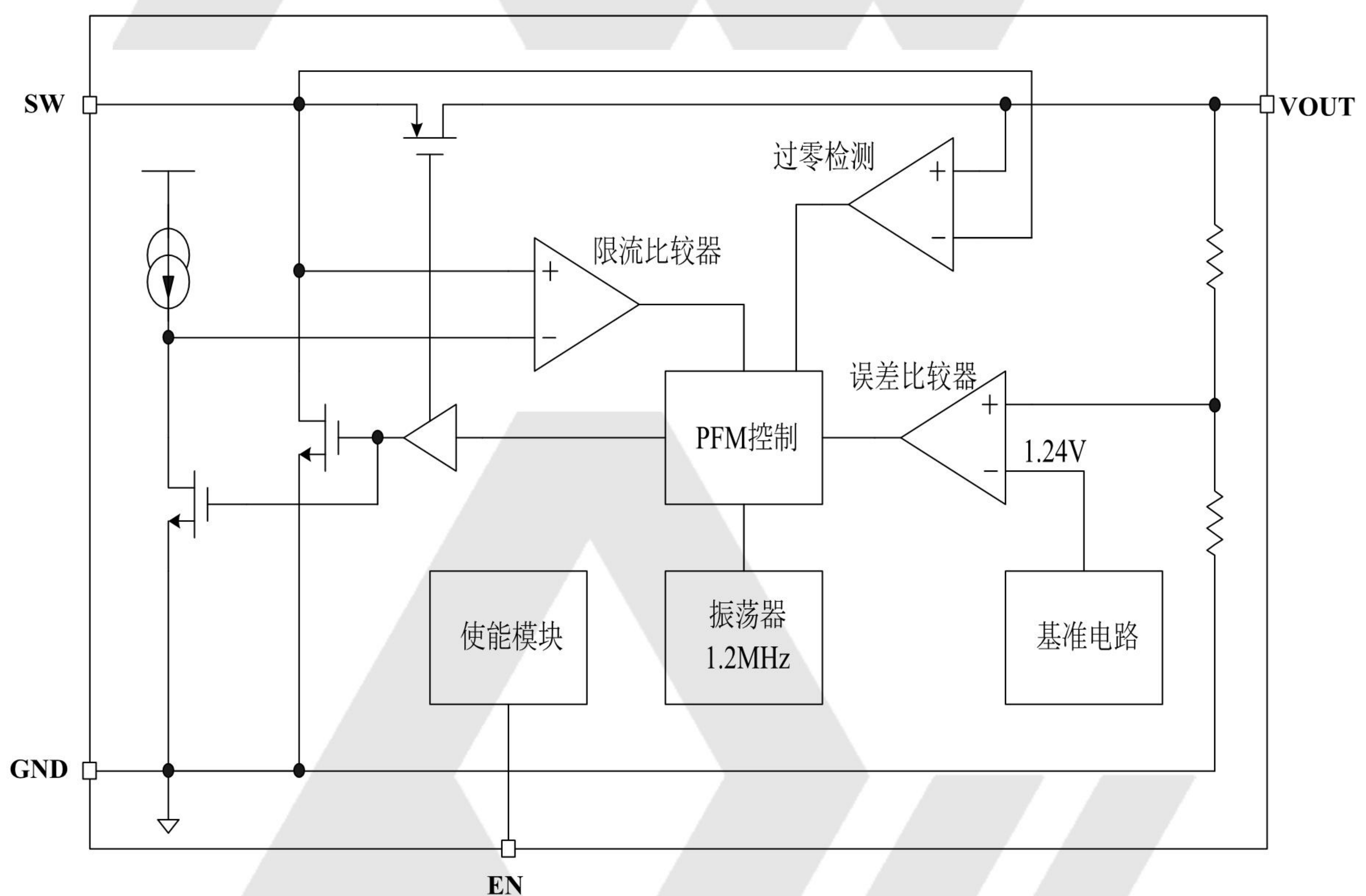
产品选型



绝对最大额定值

参数	符号	描述	最小值	最大值	单位
电压	V _{MAX}	V _{OUT} 和 V _{SW} 端的最大电压值		7	V
电流	I _{SW_MAX}	SW 端最大电流		1500	mA
最大功耗		最大功耗		0.3	W
温度	T _A	工作温度范围	-20	85	°C
	T _{STG}	存储温度范围	-40	120	°C
	T _{SD}	焊接温度范围 (时间少于 30 秒)	230	240	°C
	T _J	工作结温范围	-40	125	°C
ESD	V _{HBM}	HBM		2000	V

内部框图



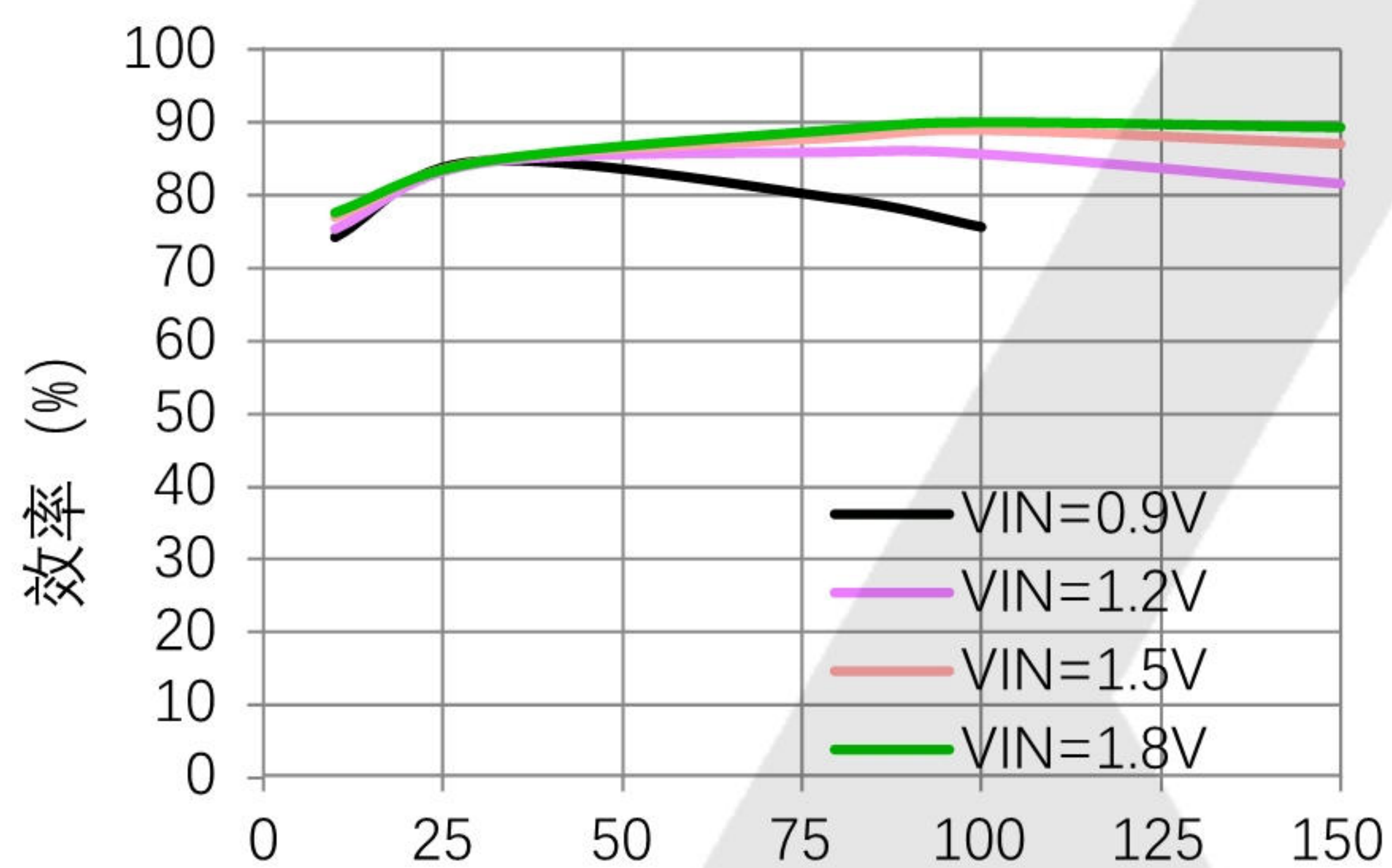
电气特性

(CIN =10uF, COUT =22uF, L1 =3.3uH, TA =25°C, 除非特别说明。)

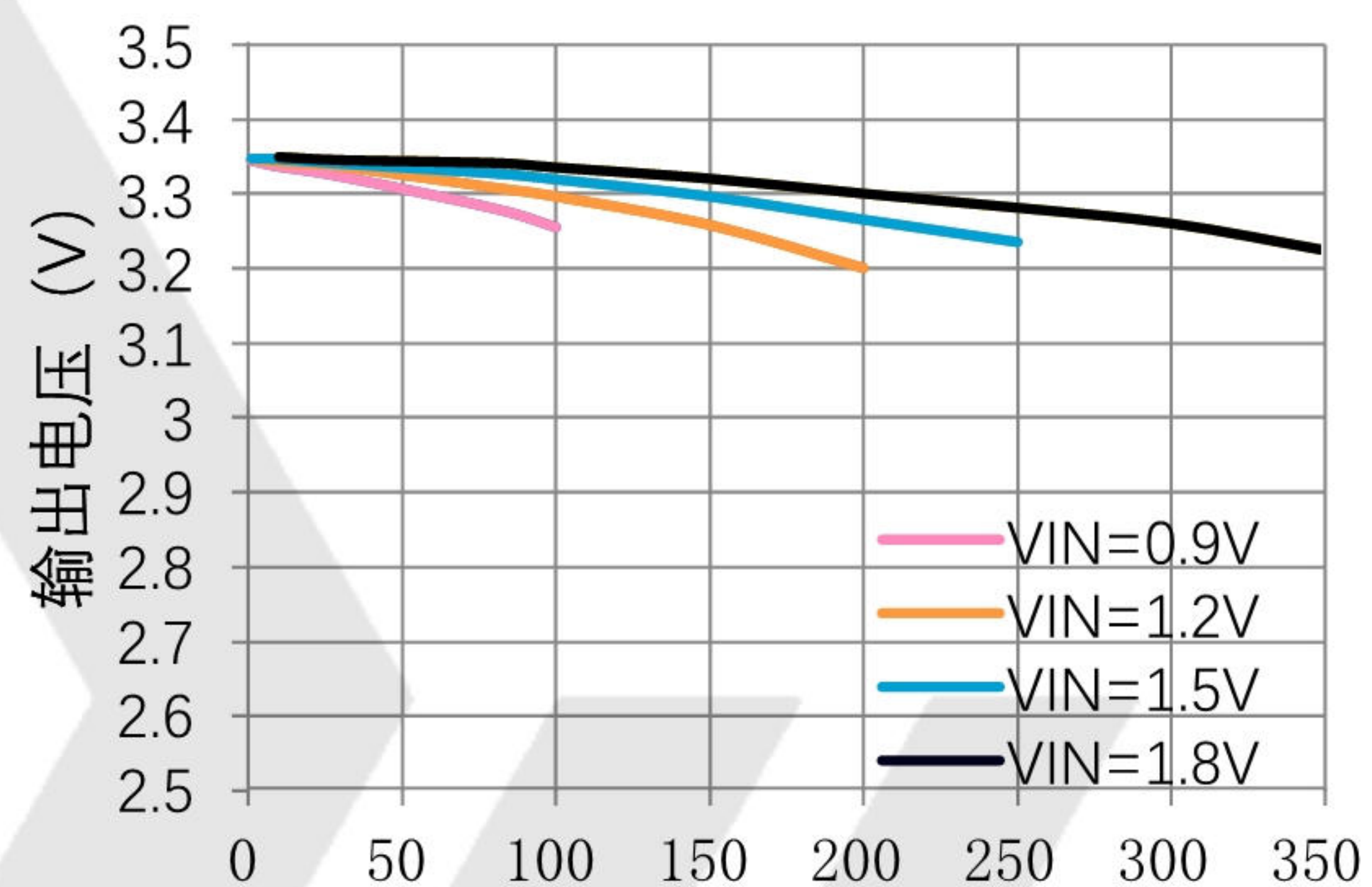
参数	符号	测试条件	最小值	典型值	最大值	单位
最大输入电压	VIN_MAX				Vout	V
启动电压	VSTART	VOUT ≤3.3V, ILOAD=1mA VIN 从 0V 上升到 2V		0.7		V
		VOUT >3.3V, ILOAD=1mA VIN 从 0V 上升到 2V		0.95		V
保持电压	VHOLD	VOUT ≤3.3V, ILOAD=1mA VIN 从 2V 下降到 0V		0.3		V
		VOUT >3.3V, ILOAD=1mA VIN 从 2V 下降到 0V		0.7		V
输出电压精度	ΔVOUT	VIN =1.5V, ILOAD =10mA	-2.5		2.5	%
无负载输入电流	IIN0	VIN =2.5V, VOUT =3.3V		10		uA
VOUT 输入电流	IOUT0	驱动 VOUT 引脚电压为正常 VOUT 电压+0.5V		6		uA
待机输入电流	IINQ	无负载, EN 为低电平		1		uA
效率	η			90	95	%
EN 端输入高电平			0.4*VOUT			V
EN 端输入低电平					0.2	V
最高工作频率	FMAX			1.2		MHZ
最大振荡占空比	DOSC			85		%
开关管导通电阻	RDS(ON)_LS			0.1		Ω
同步管导通电阻	RDS(ON)_HS			0.5		Ω
开关管电流限值	ILIMIT		1.5	1.7	1.9	A

特性曲线

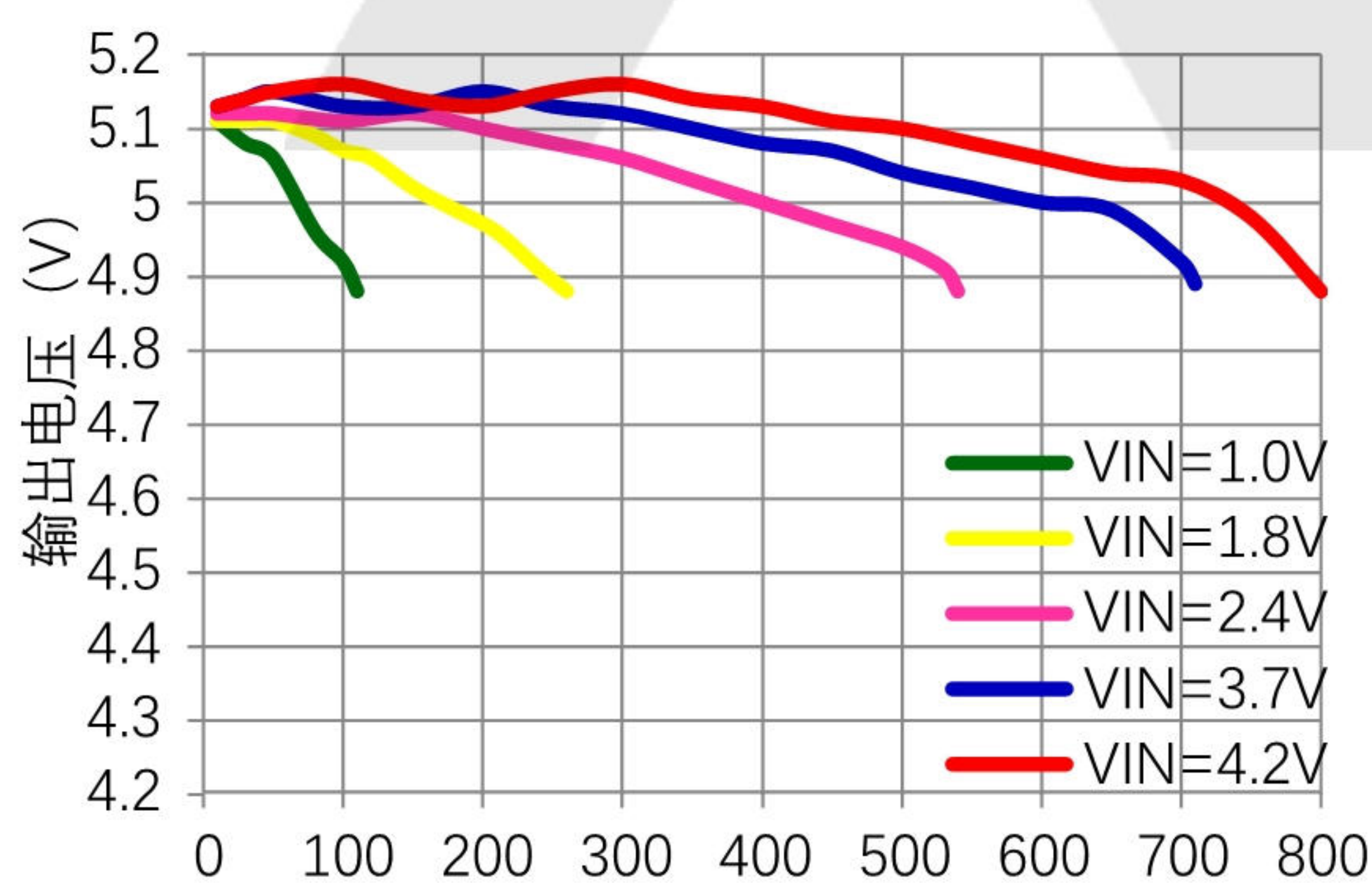
($C_{IN} = 10\mu F$, $C_{OUT} = 22\mu F$, $L_1 = 3.3\mu H$, $T_A = 25^\circ C$, 除非特别说明。)



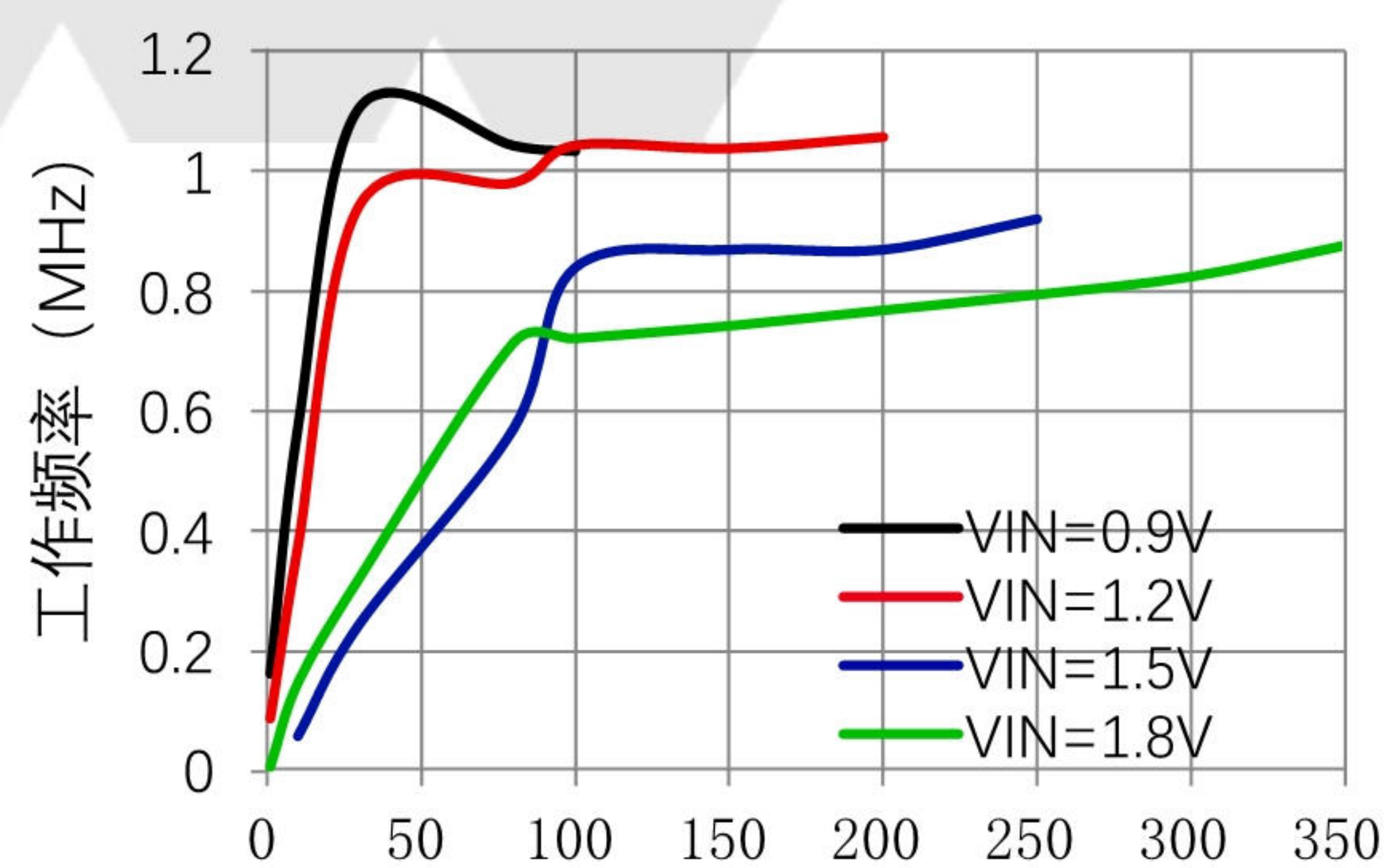
输出电流 (mA)
输出电流与效率关系



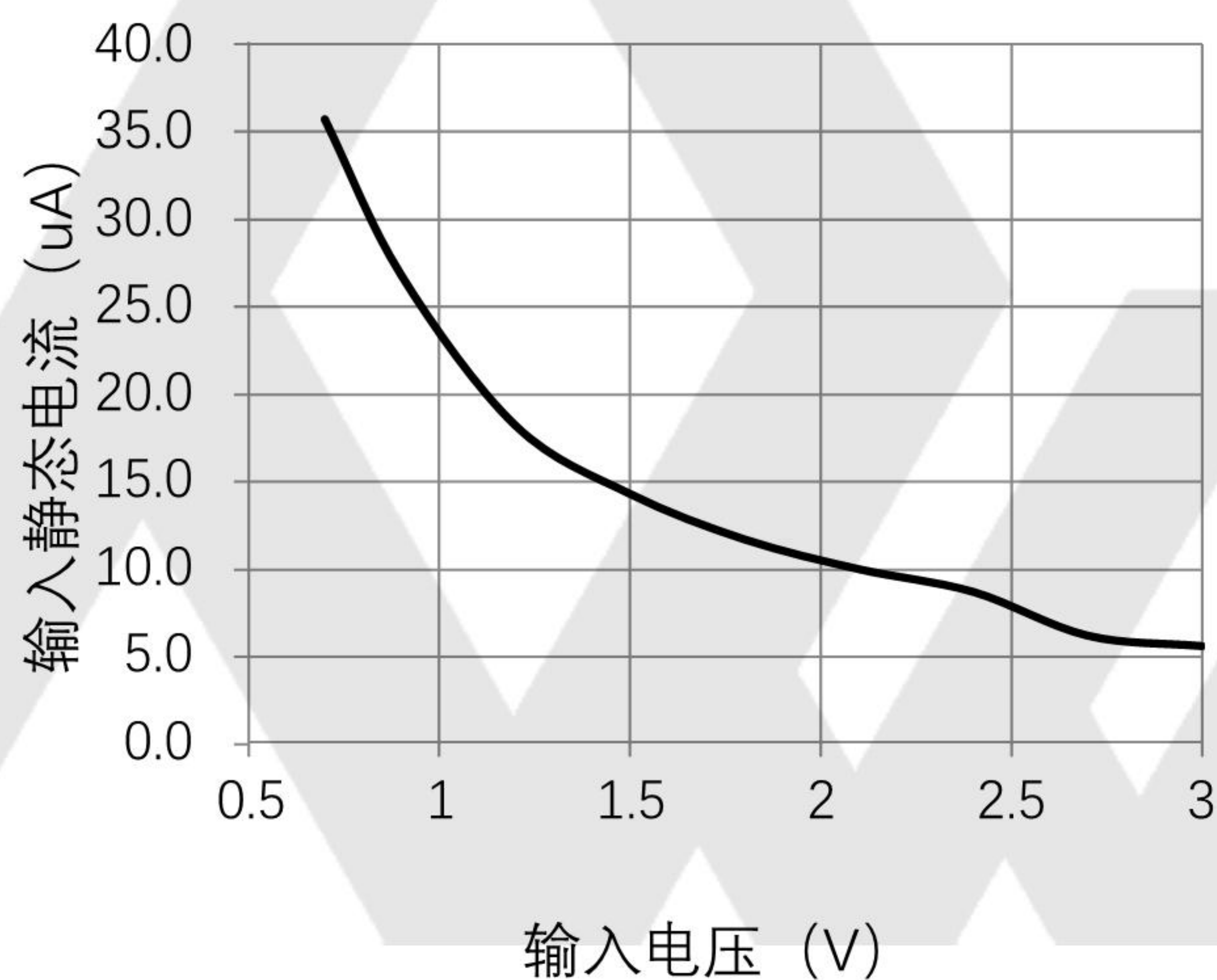
输出电流 (mA)
输出电压与输出电流



输出电流 (mA)
输出电压与输出电流



输出电流 (mA)
工作频率与输出电流关系



输入电压 (V)
静态电流与输入电压关系

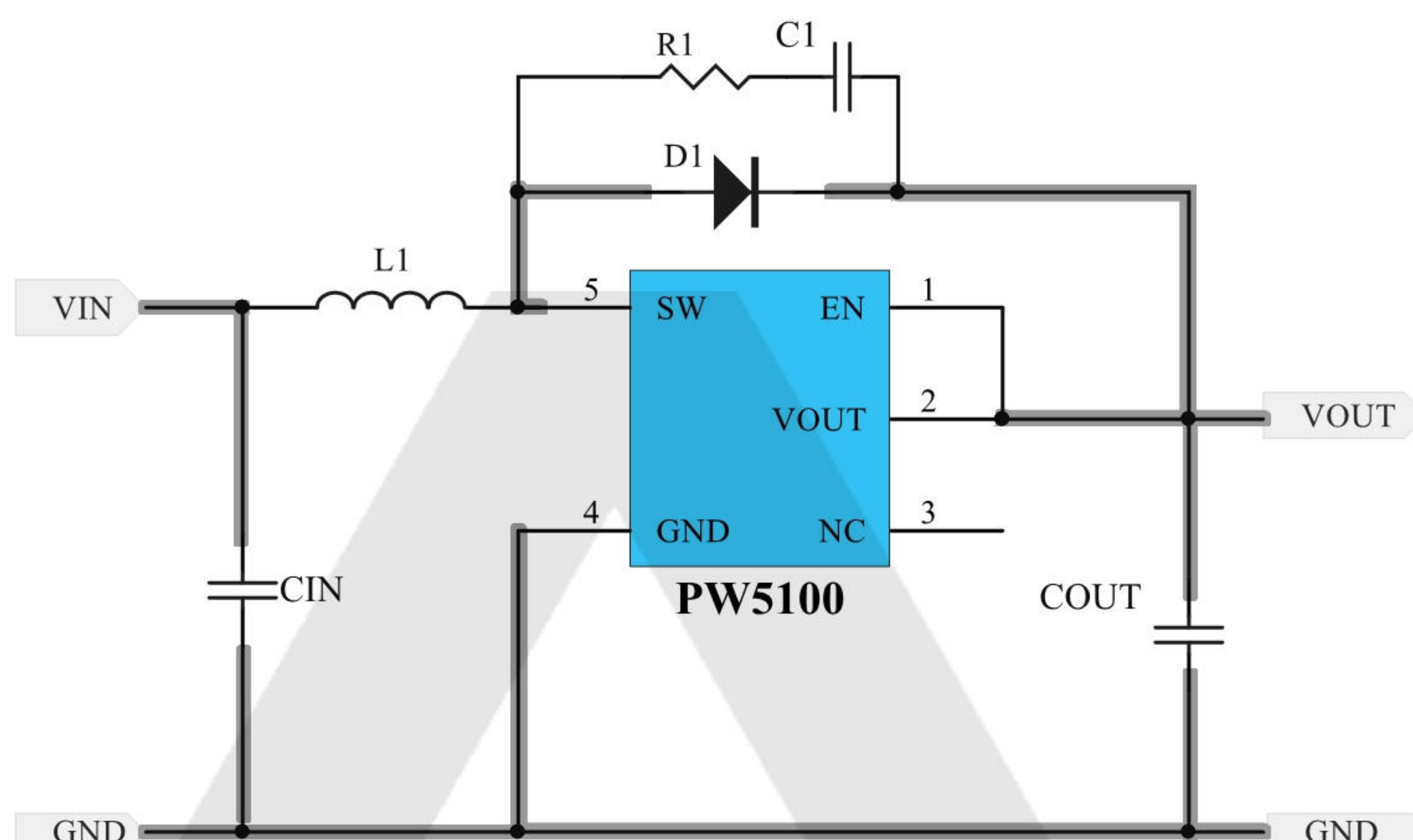
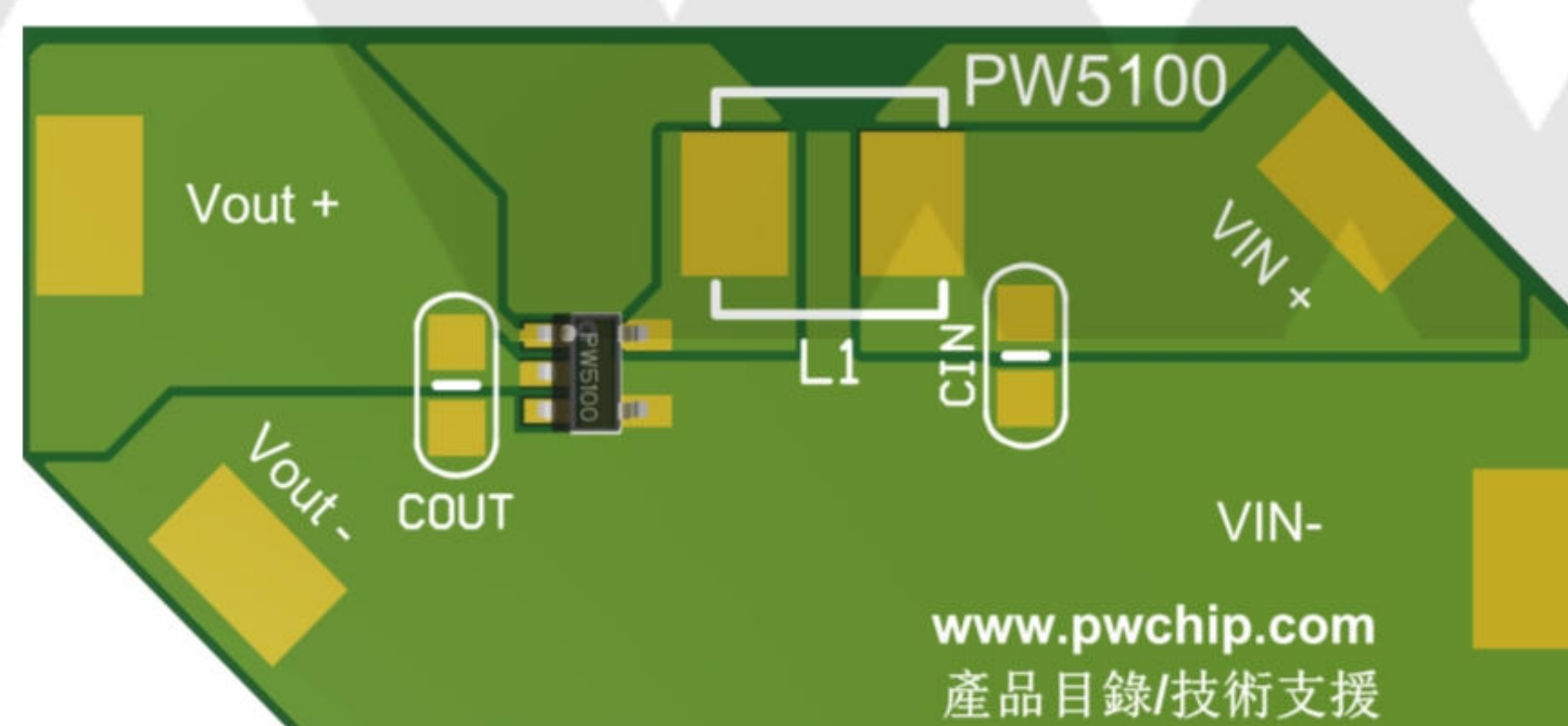
应用指南

PW5100 是一款低静态电流、高效率、PFM 模式控制的同步升压变换器。PW5100 所需的外部元件非常少，只需要一个电感和输入、输出电容就可以提供 3.0V~5.0V 的稳定的低噪声输出电压。芯片内部包括输出电压反馈和修正网络、纹波补偿电路、启动电路、振荡电路、参考电压电路、PFM 控制电路、过流保护电路、同步管控制以及功率管等。振荡电路提供基准震荡频率和固定的脉宽；参考电压电路提供稳定的参考电平；并且由于采用内部的修正技术，保证了输出电压可达到 $\pm 2.5\%$ 精度。

PCB 布局指导

为了使噪音最低和操作性能最佳，PCB 布局时以下几点建议可作为参考：

- 1、 SW 尽量采用短而宽的布线，避免过孔。
- 2、 输出电容尽量靠近芯片引脚 2。
- 3、 电感器尽量靠近芯片引脚 5。



大电流应用电路图 (Vout: 5V, 负载 400MA 以上, 可提升 IC 的可靠性, 如:USB 操作的拔插冲击情况等)

电感

电感值有以下几个方面需要考虑：首先是需要保证能够使得变换器在连续电流模式能够正常工作的最小电感值 L_{MIN} ：

$$L_{MIN} \geq \frac{D * (1 - D)^2 * R_{LOAD}}{2 * F_S}$$

其中 D 为占空比：

$$D = 1 - \frac{V_{IN}}{V_{OUT}}$$

该公式是在连续电流模式，忽略其他诸如寄生电阻、二极管的导通压降的情况下推导出的，实际的值还要大一些。其次，考虑到通过电感的电流的纹波问题，同样在连续电流模式下忽略寄生参数，当电感过小时，会造成电感上的电流纹波过大，从而使得通过电感、芯片中的同步管和功率管的最大电流过大。由于同步管和功率管不是理想的，所以在特别大的电流时其功率损耗会加大，导致整个 DC-DC 电路的转换效率降低。

一般来说，不考虑效率问题，小电感的负载能力强于大电感。但是由于在相同负载条件下，大电感的电流纹波和最大的电流值相对较小，所以大电感可以使得电路在更低的输入电压下启动。

(以上均是在相同的寄生电阻条件下推导出的结论)

PW5100 的工作频率高达 1.2MHz，其目的是为了能够减小外部的电感尺寸和输出电容容值，故 PW5100 只需要 1uH 以上的电感就可以保证正常工作，但是输出端如果需要输出大电流负载（例如：输出电流大于 200mA），为了提高工作效率，建议使用较大一点点的电感。同时，在大负载下，电感上的串联电阻会极大地影响转换效率，假设电感的寄生电阻为 R_L ，负载电阻 R_{LOAD} ，那么在电感上的功率损耗大致如下式计算：

$$\Delta\eta \approx \frac{R_L}{R_{LOAD} * (1 - D)^2}$$

例如当输入为 1.5V，输出 3.0V，负载 20Ω（即输出电流为 150mA）， R_L 为 0.5Ω 时，则效率损失 10%。综合考虑，建议使用 3.3uH、寄生串联电阻小于 0.5Ω 的电感。如果需要提高大负载时的效率，则需要使用更大电感值、更小寄生电阻值的电感。

输出电容

不考虑电容的等效串联电阻（ESR），输出电压的纹波为：

$$r = \frac{\Delta V_{OUT}}{V_{OUT}} = \frac{D}{R_{LOAD} * C_{OUT}}$$

所以为了减小输出的纹波，需要比较大的输出电容值。但是输出电容过大，就会使得系统的反应时间过慢，成本也会增加。所以建议使用一个 22uF 的电容，或者两个 22uF 的电容并联使用。如果需要更小的纹波，则需要更大的电容。如果负载较小（10mA 左右），则可以使用较小的电容。当考虑电容的 ESR 时，输出纹波就会增加：

$$r' = r + \frac{I_{MAX} * R_{ESR}}{V_{OUT}}$$

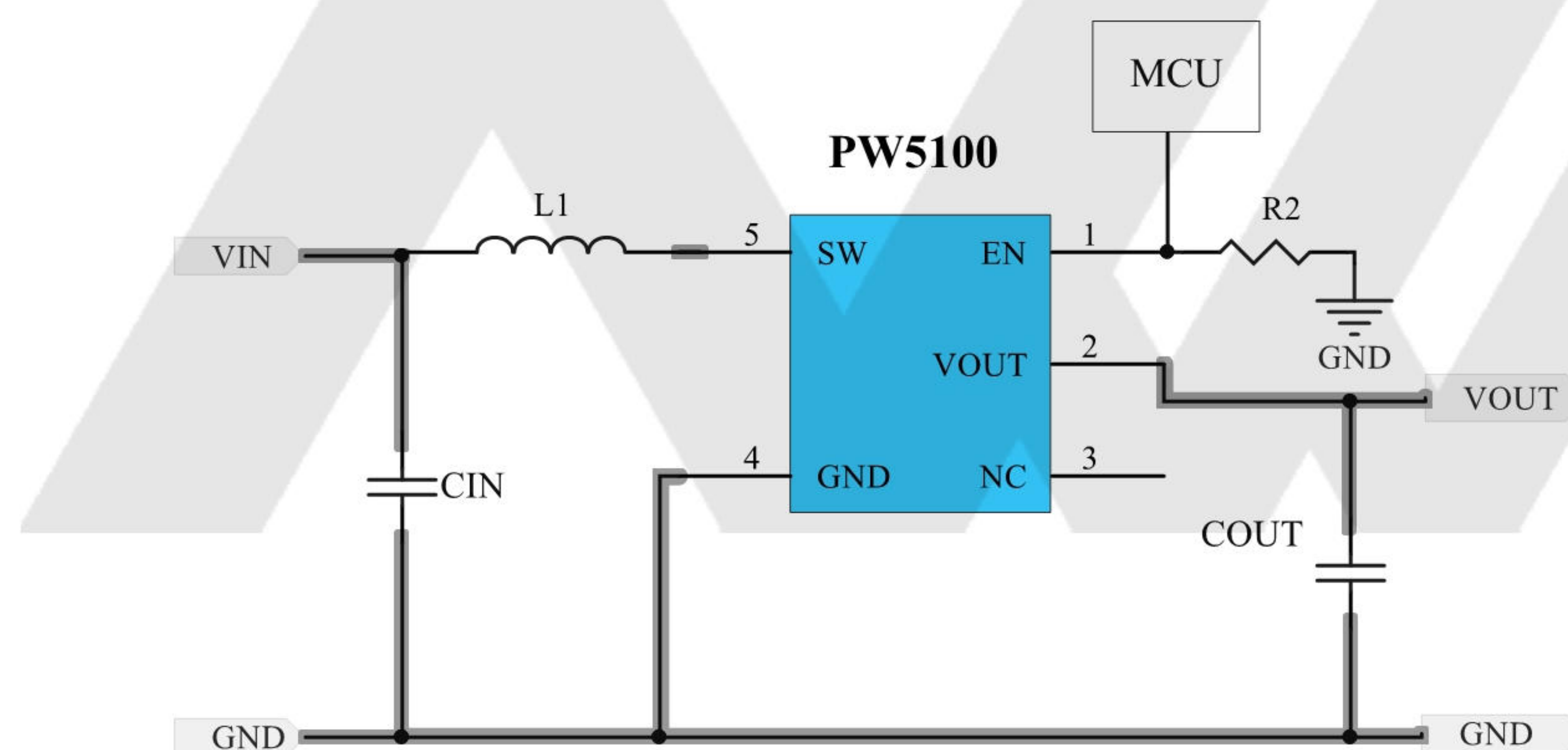
当大负载的时候，由于 ESR 造成的纹波将成为最主要的因素，输出电压纹波可能会大大超过 50mV。同时，ESR 又会增加效率损耗，降低转换效率。所以建议使用 ESR 低的陶瓷贴片电容，或者多个电容并联使用。

输入电容

只要输入电源稳定，即使没有输入滤波电容，DC-DC 电路也可以输出低纹波、低噪声的电源电压。但是当电源离 DC-DC 电路较远，建议在 DC-DC 的输入端就近加上 4.7uF 以上的滤波电容，可以减小输出的噪声。

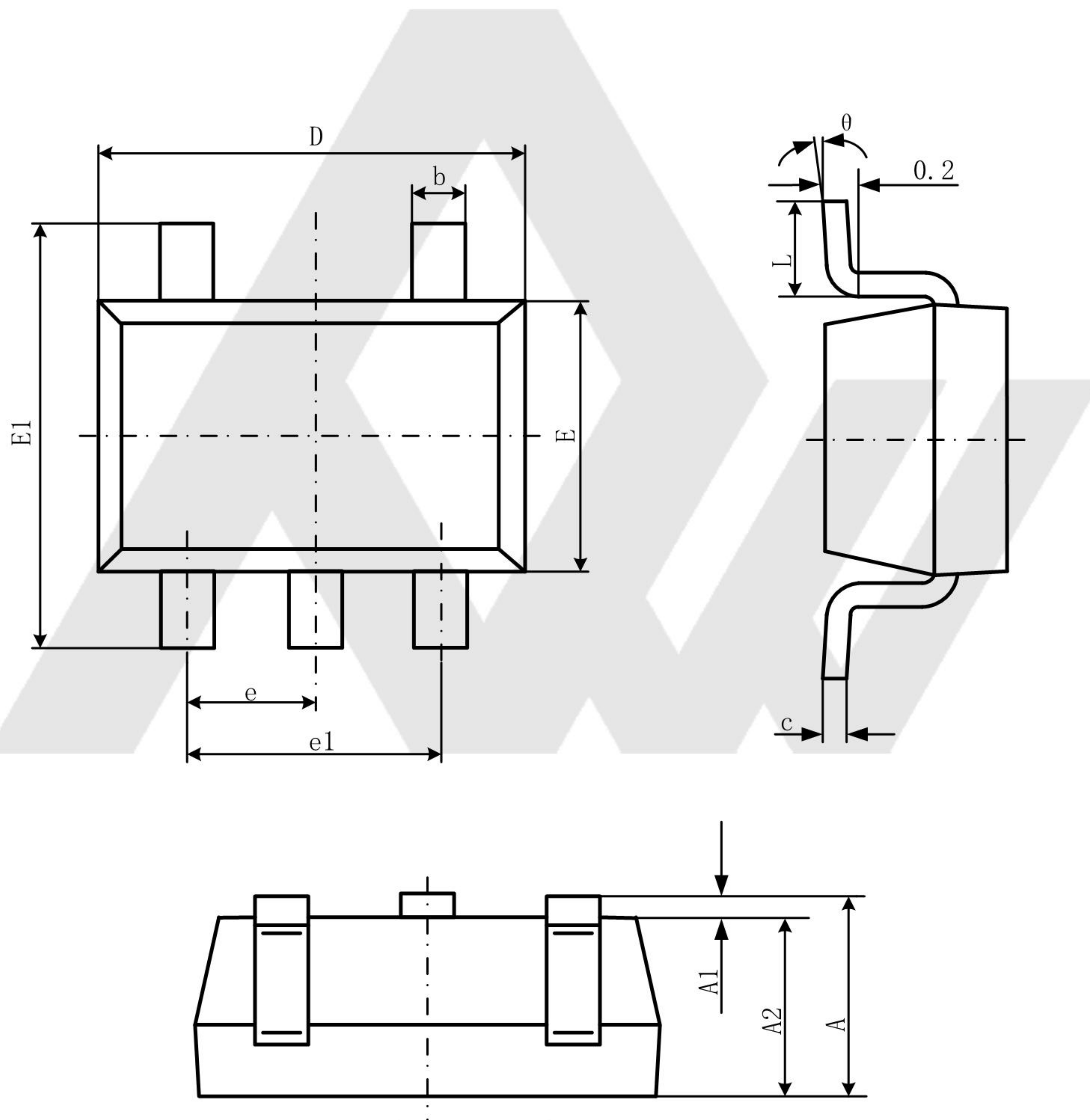
EN 使能控制

EN 脚在 MCU 控制应用时，必需增加下拉电阻，以防止出现悬空状态导致 IC 工作不正常。建议下拉电阻阻值 R2 为 5.1K 或 10K。



封装信息

SOT23-5L



Symbol	Dimensions In Millimeters		Dimensions In Inches	
	Min	Max	Min	Max
A	1.050	1.250	0.041	0.049
A1	0.000	0.100	0.000	0.004
A2	1.050	1.150	0.041	0.045
b	0.300	0.500	0.012	0.020
c	0.100	0.200	0.004	0.008
D	2.820	3.020	0.111	0.119
E	1.500	1.700	0.059	0.067
E1	2.650	2.950	0.104	0.116
e	0.950(BSC)		0.037(BSC)	
e1	1.800	2.000	0.071	0.079
L	0.300	0.600	0.012	0.024
θ	0°	8°	0°	8°

IMPORTANT NOTICE

Wuxi PWChip Semi Technology CO., LTD (PW) reserves the right to make corrections, modifications, enhancements, improvements, and other changes to its products and services at any time and to discontinue any products or services. Customers should obtain the latest relevant information before placing orders and should verify that such information is current and complete.

PW assumes no liability for applications assistance or customer product design. Customers are responsible for their products and applications using PW components.

PW products are not authorized for use in safety-critical applications (such as life support devices or systems) where a failure of the PW product would reasonably be expected to affect the safety or effectiveness of that devices or systems.

The information included herein is believed to be accurate and reliable. However, PW assumes no responsibility for its use; nor for any infringement of patents or other rights of third parties which may result from its use.