

适用于TYPE-C接口,集成30V OVP功能, 最大1.2A充电电流,带NTC及使能功能,三节锂电升压充电芯片

概要

CS5095EA是一款5V输入，最大1.2A充电电流，支持三节锂电池串联应用的升压充电管理IC。CS5095EA集成功率MOS，采用异步开关架构，使其在应用时仅需极少的外围器件，可有效减少整体方案尺寸，降低BOM成本。CS5095EA的升压开关充电转换器的工作频率为500KHz，转换效率为90%。

CS5095EA内置四个环路来控制充电过程，分别为恒流（CC）环路、恒压（CV）环路、芯片温度调节环路、可智能调节充电电流，防止拉垮适配器输出，并匹配所有适配器的输入自适应环路。

CS5095EA集成30V OVP功能，输入端口能够稳定可靠承受30V以内的耐压冲击，并在输入超过6V时停止充电，非常适用于TYPE-C接口的应用。在系统设计上可以省去额外专门的OVP设计，从而有效的降低了系统成本；同时芯片BAT输出端口耐压30V，极大提高了系统的可靠性。

CS5095EA提供了纤小的ESOP8L封装类型供客户选择，其额定的工作温度范围为-40°C至85°C。

封装

- ESOP8L

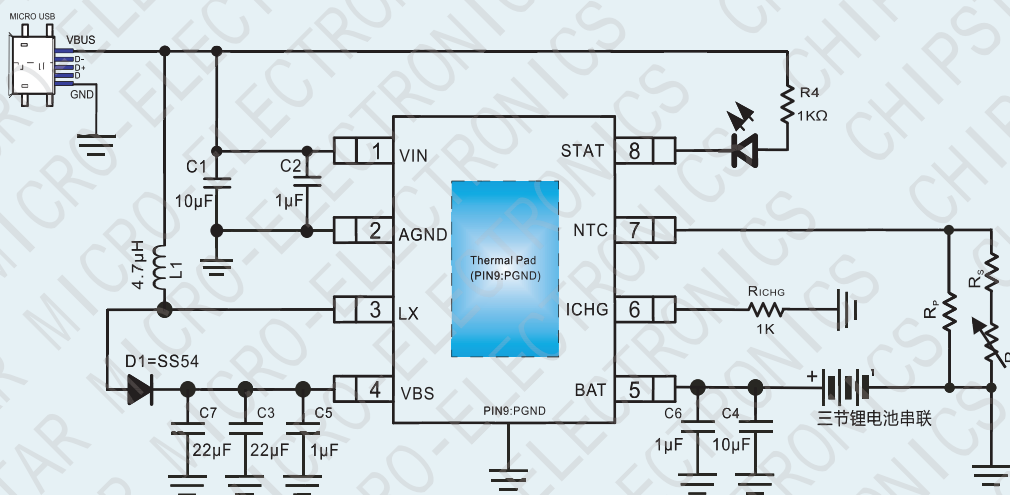
描述

- USB 5V输入异步开关升压充电，集成30V OVP功能
- 工作电压3.6~6V，BAT端耐压30V，内部集成高压晶体管
- 最大1.2A充电电流，充电电流外部电阻可调
- NTC功能，与使能功能复用
- 升压充电效率90%
- 自动调节输入电流，匹配所有适配器
- 支持LED充电状态指示
- 500KHz开关频率
- 输出过压，短路保护
- 输入欠压，过压保护
- IC过温保护，IC温度自适应调节功能
- 管脚兼容CS5095E
- ESD 2KV

应用

- 蓝牙音箱
- 电子烟
- 对讲机
- POS机
- 锂电池包
- 玩具

典型应用图

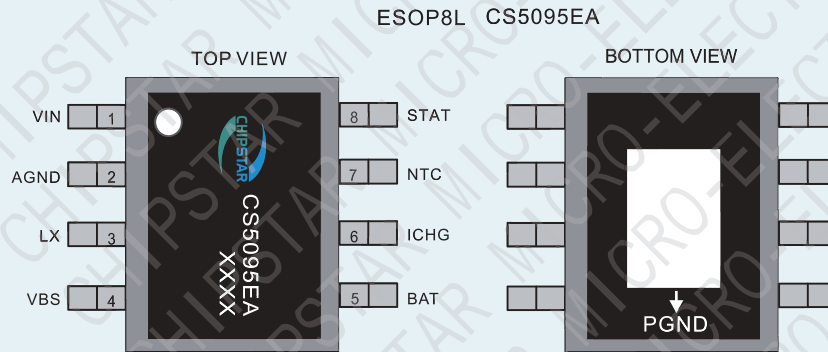


CS5095EA应用电路图

备注:

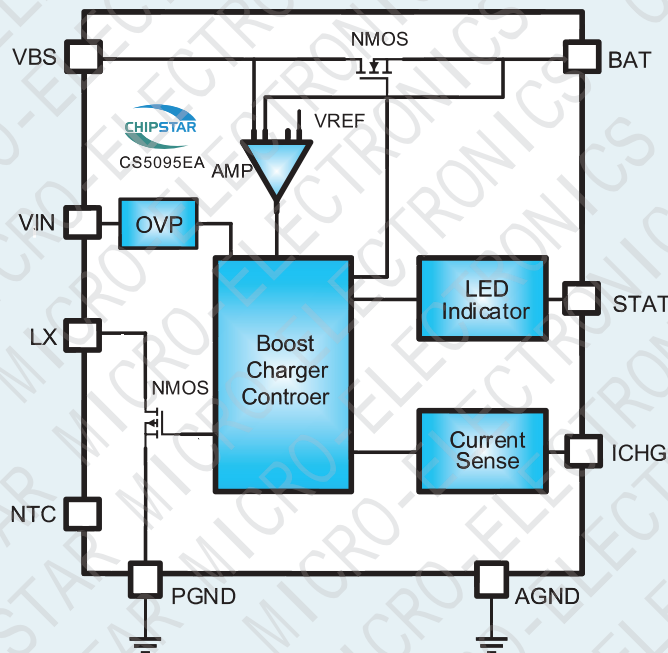
- (1) L1为饱和电流5A，CD54的功率电感；SS54为低压降肖特基二极管。
- (2) 所有的贴片电容都需要尽量靠近芯片管脚布局。
- (3) 芯片第7脚即NTC管脚，可复用为使能管脚。当其置为零电位时，禁止芯片充电。当其直接浮空时，使能芯片。
- (4) 当电池端需要热插拔操作，或者接电机等感性负载，C4旁边建议另添加一个至少100µF电容，以进一步提高可靠性。

引脚排列以及定义

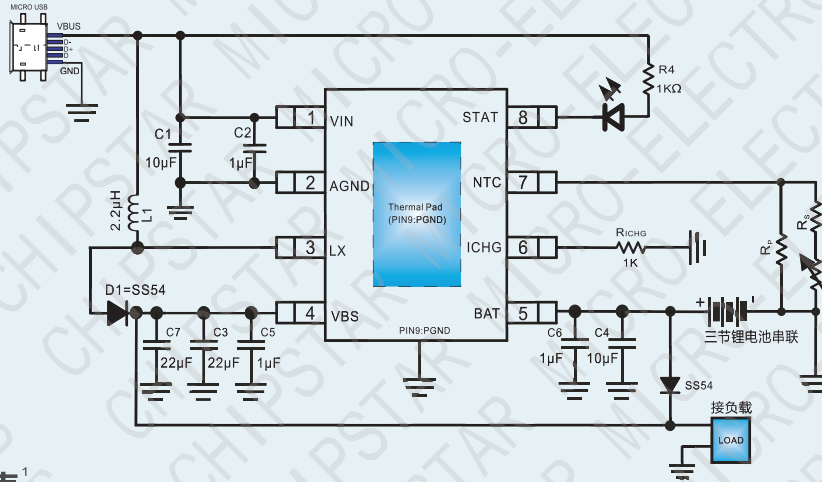


管脚编号	说明	输入/输出	功能
1	VIN	电源	电源
2	AGND	地	模拟地
3	LX	输入	开关节点,电感连接端
4	VBS	输出	Boost升压输出端
5	BAT	电源	电池连接端
6	ICHG	输入	充电电流控制端口,通过与GND连接电阻大小控制电流
7	NTC	输入	热敏电阻输入端,通过外接热敏电阻检测电池温度。可复用为使能端口。
8	STAT	输出	充电状态指示端口: 输出0电平或高阻态
Thermal PAD	PGND	地	功率地

功能框图



CS5095EA 带路径管理应用图实现边充边放功能:



极限参数表¹

参数	描述	数值	单位
V _{MAX}	VIN, BAT, LX, VBS, STAT	-0.3~30	V
	NTC, ICHG	-0.3~6	V
T _J	结工作温度范围	-40~150	°C
T _{STG}	存储温度范围	-65~150	°C
T _{SDR}	引脚温度 (焊接 10s)	260	°C

推荐工作环境

参数	描述	数值	单位
V _{DD}	输入电压	3.6~6	V
T _A	环境温度范围	-40~85	°C
T _J	结温范围	-40~125	°C

热效应信息²

参数	描述	数值	单位
θ _{JA} (ESOP8)	封装热阻---芯片到环境热阻	40	°C/W

订购信息

产品型号	封装形式	器件标识	包装类型	数量
CS5095EA	ESOP-8L		管装	100 units

ESD范围

ESD 范围 HBM(人体静电模式) ----- ±2kV

ESD 范围 MM(机器静电模式) ----- ±200V

1. 上述参数仅仅是器件工作的极限值，不建议器件的工作条件超过此极限值，否则会对器件的可靠性及寿命产生影响，甚至造成永久性损坏。
2. PCB板放置CS5095EA的地方，需要有散热设计。使得CS5095EA底部的散热片和PCB板的散热区域相连，并通过过孔和地相连。

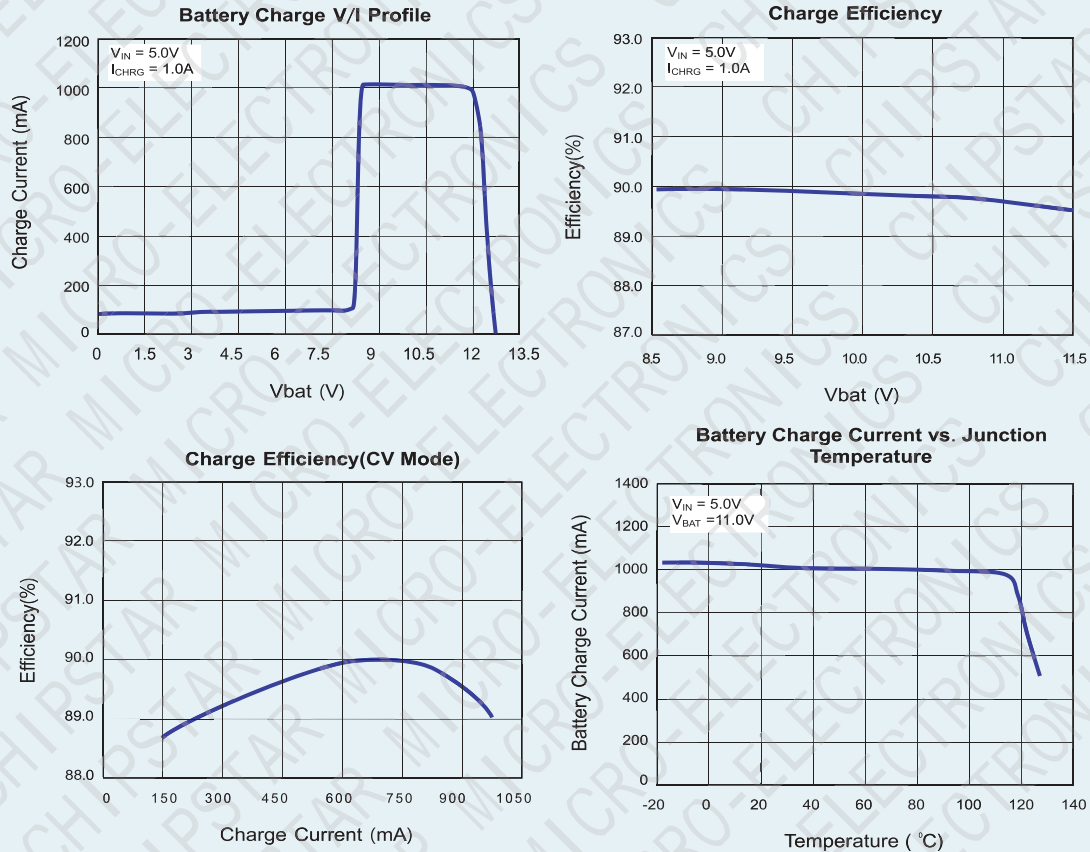
电气参数：（除特殊说明外， $V_{IN}=5V$ ， $R_{ICHG}=1K\Omega$ ， $L=2.2\mu H$ ）

参数	描述	测试条件	最小值	典型值	最大值	单位
V_{IN}	电源电压		3.6		6.0	V
V_{OVP}	电源过压保护阈值	V_{IN} 上升		6		V
ΔV_{OVP}	电源过压保护置回	V_{IN} 上升保护后下降		200		mV
I_{SD}	芯片关断时输入电流	$V_{NTC}=0V$		250		μA
I_{DD}	芯片静态电流			1		mA
I_{BAT}	电池漏电流	充电完成		16		μA
		$V_{IN}=0V$ $V_{BAT}=8.4V$		7		
V_{CV}	充电浮充电压		12.51	12.6	12.72	V
ΔV_{RCH}	Recharge 电压			350		mV
V_{TRK}	涓流截止电压	V_{BAT} 上升		8.4		V
V_{SHORT}	电池短路阈值	V_{BAT} 下降		2.2		V
V_{TRON}	BLOCK 管完全导通电压	$V_{BAT}>V_{TRK}$ $V_{TRON}=V_{BAT}-V_{IN}$		150		mV
f_{SW}	开关频率			500		KHz
V_{OVPB}	BAT 端过压保护电压			13.8		V
I_{CC}	恒流模式充电电流	$R_{ICHG}=1K$ ， $V_{IN}=5V$		1	1.2	A
I_{TC}	涓流模式充电电流			130		mA
I_{BS}	短路模式充电电流			130		mA
I_{TERM}	终止充电电流			130		mA

电气参数: (除特殊说明外, $V_{IN}=5V$, $R_{ICHG}=1K\Omega$, $L=2.2\mu H$)

参数	描述	测试条件	最小值	典型值	最大值	单位
A_I	电流放大倍数	$A_I=I_{CC}/I_{CHG}$		1000		
I_{NIC}	NTC 端口输出电流		18	20	22	μA
V_{NICH}	NTC 端高温阈值			0.38		V
V_{NICL}	NTC 端低温阈值			1.43		V
T_{REG}	芯片热调节阈值			120		$^{\circ}C$
T_{SD}	芯片热保护温度			150		$^{\circ}C$
ΔT	芯片热保护温度滞回			20		$^{\circ}C$
TMR _{TC}	TC 阶段充电时间限制			9.5		Hour
TMR _{CC/CV}	CC/CV 阶段充电时间限制			15.5		Hour

Typical Operating Characteristics (TA=25°C, unless otherwise noted)



CS5095EA应用要点

1. 充电过程

CS5095EA采用完整的CC/CV充电模式。当电池电压小于8.4V，系统以涪流电流对电池充电。当电池电压大于8.4V，系统进入恒流充电模式。当电池电压接近12.6V时，系统进入恒压模式。当系统进入恒压模式后，如果充电电流小于终止充电电流，系统会停止充电，表示电池已经充满。之后如果电池电压又跌落至重启电压以下，系统会重新开启给电池充电。这里所谓的充电电流 I_{CC} ，指的是从BAT端口流出来到电池正极的电流值。

2. 保护功能

CS5095EA具有完善的电池充电保护功能。当芯片出现输入端过压，输出端过压和过温状态，升压充电功能会立即关闭。当电池电压低于 V_{SHORT} ，输出欠压保护功能开启，主功率管首先关闭，Block管会进入线性模式，并以较小的短路模式充电电流给电池充电；当电池电压高于 V_{SHORT} ，输出短路保护功能关闭。

3. 自适应输入电流限制功能

CS5095EA内置特殊的环路，可以自动调节充电电流的大小，从而避免输入直流电源进入过驱动状态。因为大的充电电流会导致输入电源电压的下降，随着电源电压的下降，内部自适应环路运放的输入端也随之下降。当降低到内部基准值时，内置的自适应环路就会自动调节系统占空比，减小充电电流的大小和输入电源的驱动压力，从而使输入电压被固定在4.2V。

4. 芯片温度自适应调节功能

CS5095EA内置温度调节环路，当芯片处于恒流充电过程时如果温度升高至120°C时温度控制环路开始起作用，充电电流开始逐渐降低，芯片温度会随之下降，最终芯片温度会稳定在设定值，从而起到保护芯片的作用。

5. 充电LED指示

- 充电过程常亮，充满后灭掉。
- 当出现电池端过压、电池短路、充电时间超时、芯片过温、NTC端口检测到电池温度异常、输入过压等情况时，以1.6Hz的频率闪烁。

6. NTC电阻设定

CS5095EA在电池充电时支持NTC保护功能，通过NTC引脚检测电池温度的高低。当检测温度超过设定的温度窗口值时，系统会停止充电。

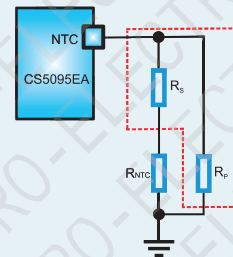
NTC保护功能工作方式为：NTC管脚外接电阻网络到GND，从NTC管脚输出恒定20 μ A电流，通过该电流在电阻网络上产生的压降来判断电池的温度范围，其温度过低内部判断点为1.43V，温度过高内部判断点为0.38V。

如图所示，可以用 R_s 和 R_{NTC} 组成的电阻网络，配合合适的NTC电阻进行设计。

如果只是不需要NTC功能，需要将该引脚直接浮空。

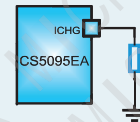
7. 使能功能

NTC管脚可以复用为芯片使能管脚。当NTC管脚电压接零电平（最高不超过0.2V）时，禁止芯片充电，STAT管脚同时输出高阻态。



8. ICHG 端电阻的计算

ICHG端电阻的值反映充电电流的大小，根据不同的应用场合可以方便的通过调节ICHG端电阻 R_{ICHG} 的阻值来确定充电电流的大小，具体电路如下图所示：



恒流充电阶段充电电流的大小 I_{CC} 和 R_{ICHG} 的关系通过以下公式确定：

$$I_{CC} = \frac{1 * 1000}{R_{ICHG}}$$

9. 电感的选择

在选用电感式需要考虑以下因素：

- 要确定电感的纹波电流。一般建议的电感纹波电流为电感平均电流的40%，其计算公式为：

$$L = \left(\frac{V_{IN}}{V_{OUT}} \right)^2 * \frac{V_{OUT} - V_{IN}}{I_{CC} * F_{SW} * 40\%}$$

FSW为开关频率， I_{CC} 设定的充电电流，对于不同的纹波幅值具有相当大适应性，所以最终电感的取值即便稍微和计算值有所偏差，也不会影响系统整体的工作性能。

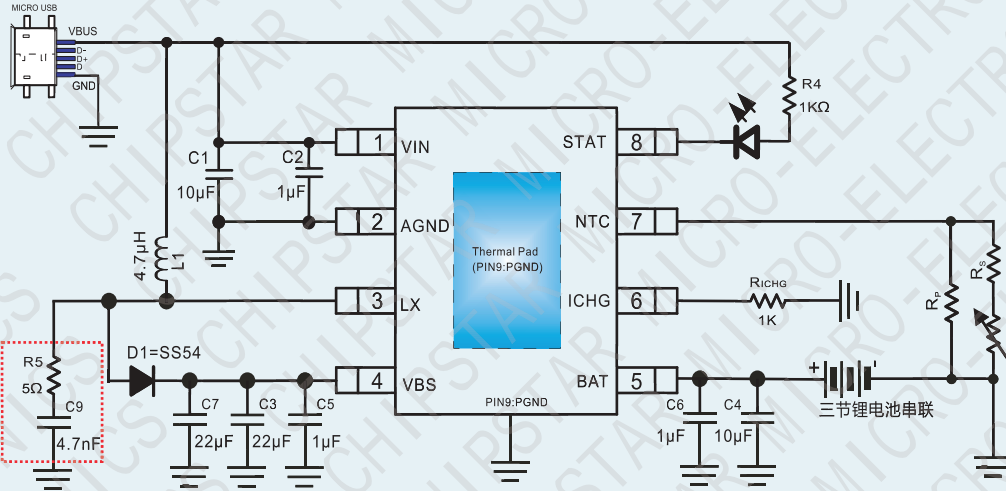
- 所选电感的饱和电流大小在全负载范围内一定要大于系统工作时电感的峰值电流。

$$I_{SAT,MIN} > \frac{V_{OUT}}{V_{IN}} * I_{CC} + \left(\frac{V_{IN}}{V_{OUT}} \right)^2 * \frac{V_{OUT} - V_{IN}}{2 * F_{SW} * L}$$

- 电感在特定系统工作频率下的DCR和磁芯损耗必须尽量低以获得较好的系统效率。
- 我们推荐至少使用CD54功率电感，感值2.2 μ H，饱和电流为5A。

CS5095EA减少EMI干扰推荐设计

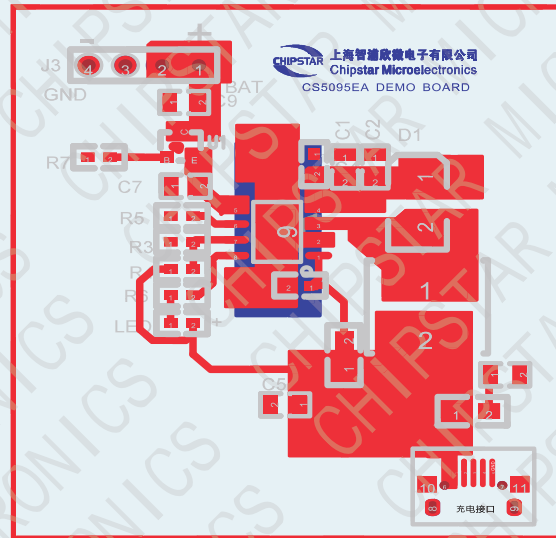
在需要过EMI/EMC的方案中，需要减少CS5095EA开关信号的干扰，我们推荐在LX端增加RC吸波网络，这种方式能够有效的降低开关信号的辐射，具体推荐的设计如右图：



CS5095EA PCB 注意事项

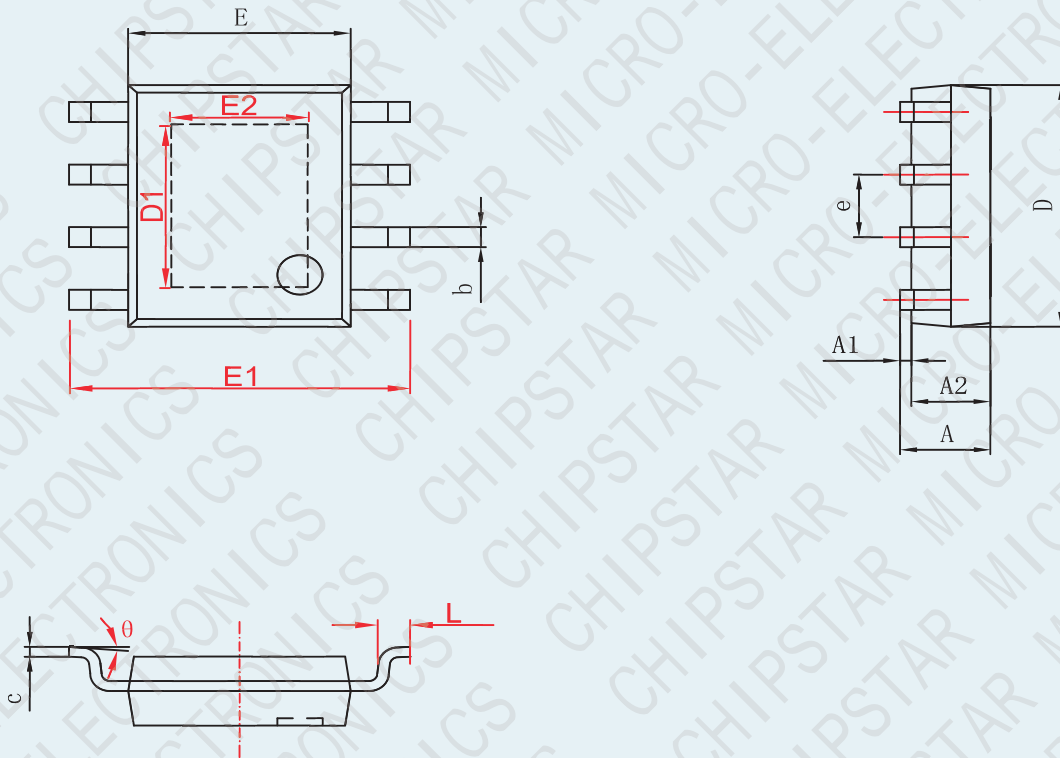
右图所示PCB只是CS5095EA应用中的其中一例，不代表客户一定完全按照上图来布局自己的产品。请根据实际所用元器件和产品需求进行布局布线。但右图所示的布局原则以及最需要注意的事项，对于每个产品都有其通用性。

- 电源走线应尽可能的宽，应单独从电源走线为CS5095EA供电。
- BOOST模块主要的电流回路走线应该短而粗。
- LX走线尽量短，以减少EMI。
- 电感和肖特基的应该直接相连，连线短而粗，避免过孔跳线。
- 电源端的电容应尽可能的靠近芯片放置。
- 芯片的底部散热片是功率地，应于大片的地相连，底部散热片一定要与地可靠焊接。



封装信息

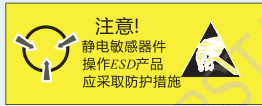
CS5095EA ESOP8L



字符	Dimensions In Millimeters		Dimensions In Inches	
	Min	Max	Min	Max
A	1.750	1.350	0.053	0.069
A1	0.150	0.050	0.004	0.010
A2	1.550	1.350	0.053	0.061
b	0.510	0.330	0.013	0.020
c	0.250	0.170	0.006	0.010
D	5.100	4.700	0.185	0.200
D1	3.402	3.202	0.126	0.134
E	4.000	3.800	0.150	0.157
E1	6.200	5.800	0.228	0.244
E2	2.513	2.313	0.091	0.099
e		1.270(BSC)	0(BSC)	0.05
L	1.270	0.400	0.016	0.050
theta	0	8	0	9

Notes:

- (1) 所有尺寸都为毫米
- (2) 参考JEDEC MO-187标准



MOS电路操作注意事项：

静电在很多地方都会产生，采取下面的预防措施，可以有效防止MOS电路由于受静电放电影响而引起的损坏：

- 操作人员要通过防静电腕带接地。
- 设备外壳必须接地。
- 装配过程中使用的工具必须接地。
- 必须采用导体包装或抗静电材料包装或运输。

声明：

- 上海智浦欣微电子有限公司保留说明书的更改权，恕不另行通知！客户在使用前应获取最新版本资料，并验证相关信息是否完整和最新。
- 任何半导体产品在特定条件下都有一定的失效或发生故障的可能，买方有责任在使用上海智浦欣产品进行系统设计和整机制造时遵守安全标准并采取安全措施，以避免潜在失败风险可能造成人身伤害或财产损失情况的发生！
- 产品品质的提升永无止境，上海智浦欣微电子有限公司将竭诚为客户提供更优秀的产品！