

自锁开关三功能手电筒LED驱动IC

特性:

- ❖ 全亮、25%亮、暴闪三种功能循环模式
- ❖ 工作电压：2.5V~5V
- ❖ 工作效率高达 92%
- ❖ 120mΩ低导通电阻（Lx 电流 1A）
- ❖ 高达 1.4A 的驱动电流能力
- ❖ 内置 NMOS 可直接驱动 1~5W LED
- ❖ SOT23-6 绿色封装
- ❖ 内置防电源反接功能

应用范围:

- ❖ 移动手电筒
- ❖ LED 头灯
- ❖ LED 驱动

描述:

YXYX8133B是一颗三功能手电筒LED驱动芯片，采用了极小的SOT23-6无铅封装形式，仅需一颗电容器件，既节省PCB空间，又节省系统的成本，三节干电池或一节锂电池可以驱动1-5W的LED。YXYX8133B通过开关断开再接通来变换输出模式，可以实现亮度调节和暴闪功能。

YXYX8133B 可工作于-40°C~+85°C

典型应用:

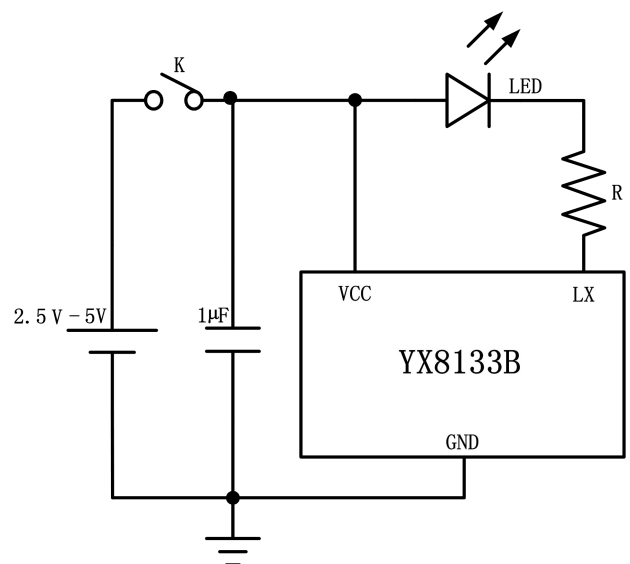
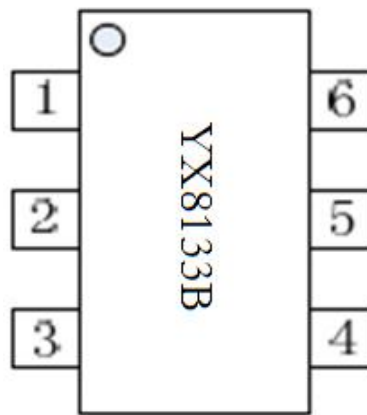


图 1. 典型应用电路

订购信息

器件型号	订购号	封装描述	存储温度	封装标记	包装选择
YXYX8133B	YXYX8133B	SOT23-6	-65°C to +125°C		Tape and Reel

引脚信息



SOT23-6

引脚号	名称	引脚功能描述
1	NC	空脚
2	GND	电源负极
3	NC	空脚
4	VCC	电源正极
5	NC	空脚
6	LX	LED输出，低有效

绝对最大额定范围

描述		范围	单位
电源电压 (VCC)		-0.3 ~ 5.5	V
其它引脚		-0.3 ~ VCC+0.3	V
LED电流		1.5	A
存储结温		-65 to +125	°C
焊接温度		260(10s)	°C
静态放电 (ESD)	HBM (Human Body Mode)	2000	V
	MM (Machine Mode)	200	V

注 1: 超过上表中规定的极限参数会导致器件永久性损坏。而工作在以上极限条件下可能会影响器件的可靠性。

热损耗信息

描述		范围	单位
封装热阻 (θ_{JA}) “热阻(Junction to Ambient) θ_{JA} ”	SOT23-6	200	°C/W
功耗, $P_D@T_A=25^\circ\text{C}$ “热阻(Junction to Case) θ_{JC} ”	SOT23-6	0.5	W

推荐工作条件

描述		范围	单位
工作结温		-40 ~ 125	°C
工作环境温度		-40 ~ 85	°C
电源电压		+2.5 ~ +5	V
连续输出电流 (SOT23-6)		0.1~1.2	A

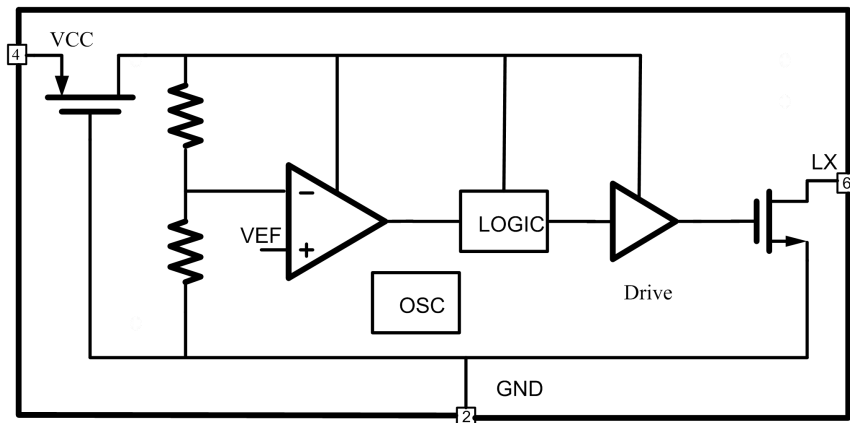
注 2: 推荐工作范围是指在该范围内, 器件功能正常, 但并不完全保证满足个别性能指标。

电特性

($V_{CC}=3.8V$, $T_A = 25^{\circ}C$, T6LED, 除非特别说明)

参数	符号	测试条件	最小值	典型值	最大值	单位
输入电源电压	V_{CC}		2.5	3.8	5	V
空载电流	I_{DD}	$V_{CC}=3.8V$		262		μA
输出电流	I_{LX}				1.4	A
功率FET导通电阻	$R_{DS(ON)}$	$V_{CC}=4V, 100\%$ 模式, $I_{LED}=1A$		120		$m\Omega$
25%亮工作频率	$F_{25\%}$			250		Hz
暴闪频率	F_{FLASH}			8		Hz

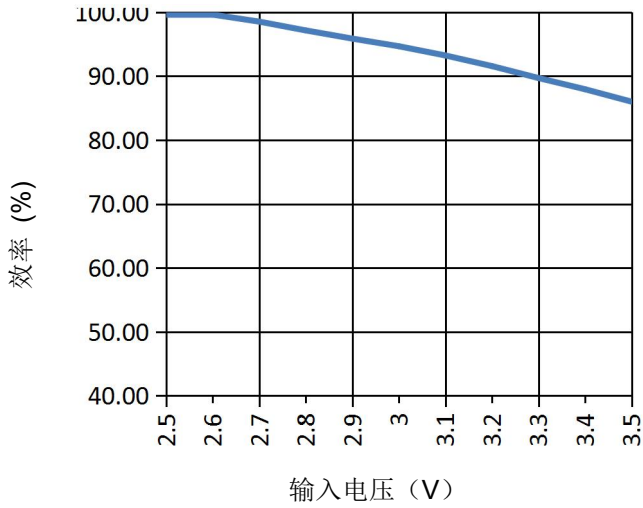
内部功能框图



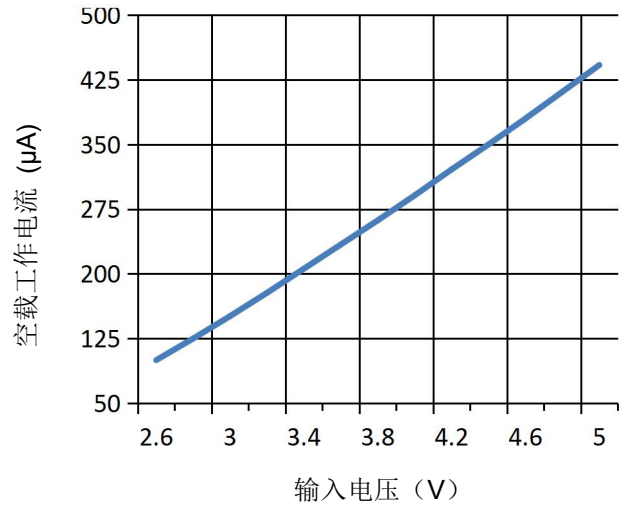
典型特性曲线

(除非特别说明, $R=0\Omega$, $T_A=25^\circ\text{C}$)

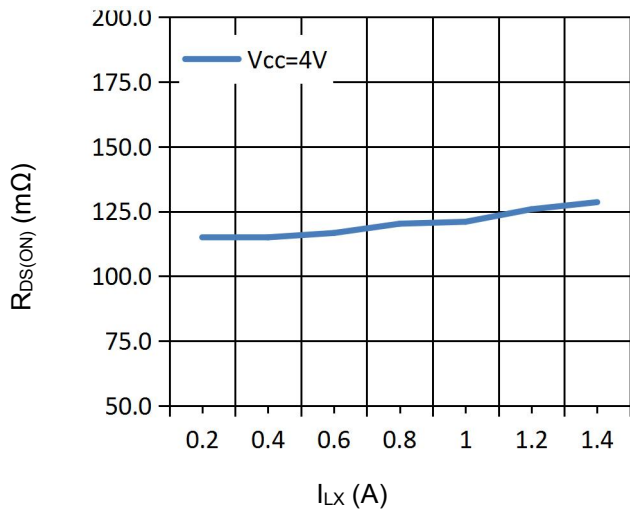
效率 vs. 输入电压



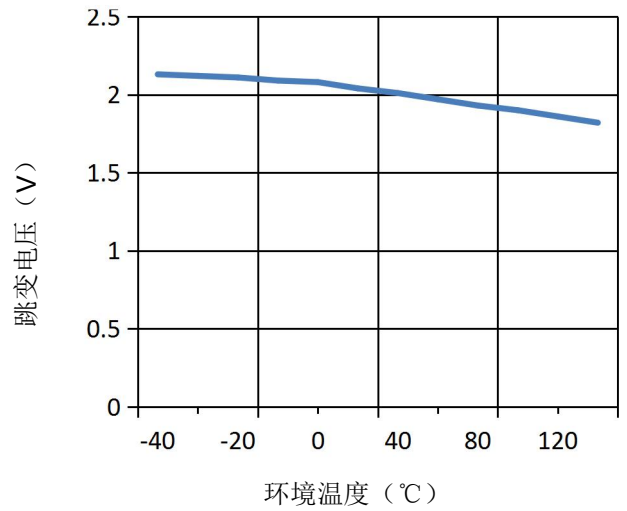
空载工作电流 vs. 输入电压



$R_{DS(ON)}$ vs. I_{LX}



跳变电压 vs. 环境温度



功能描述

YXYX8133B是一款采用电源开关控制，可实现全亮、25%亮、暴闪三种功能循环切换的LED驱动芯片。

LED 驱动电流设置

LED 驱动电流可通过调节电阻 R 来实现,如图 1 所示,可以按照所需要的电流调节电阻 R 的大小,可参考计算公式:

$$I_{LED} = \frac{V_{BAT} - V_F - V_{ON}}{R}$$

式中:

V_{BAT} 为电池电压;

V_F 为 LED 正向电压;

V_{ON} 为 MOS 管导通压降。

例: 用 3 节 5# 电池, $V_F=3V$, $V_{ON}=0.12V$, $R=1.2\Omega$, 则 $I_{LED}=1.15A$ 。

注: 由于电池和引线规格的不同, 计算结果会有一定误差, 公式仅供参考。

YXYX8133B 最大可驱动 1.4A 的电流, 电流的设定与调节要在 XYX8133B 的最大电流驱动能力范围内, 并且电阻的功率选择要适合, 否则电路将不能正常工作。

YXYX8133B 在三节干电池或一节锂电池供电情况可直接驱动 1~5W LED。

功耗考虑

芯片结温依赖于环境温度、PCB 布局、负载和封装类型等多种因素。功耗与芯片结温可根据以下公式计算:

$$P_D = R_{DS(ON)} \times I_{OUT}^2$$

根据 P_D 结温可由以下公式求得:

$$T_J = P_D \times \theta_{JA} + T_A$$

式中:

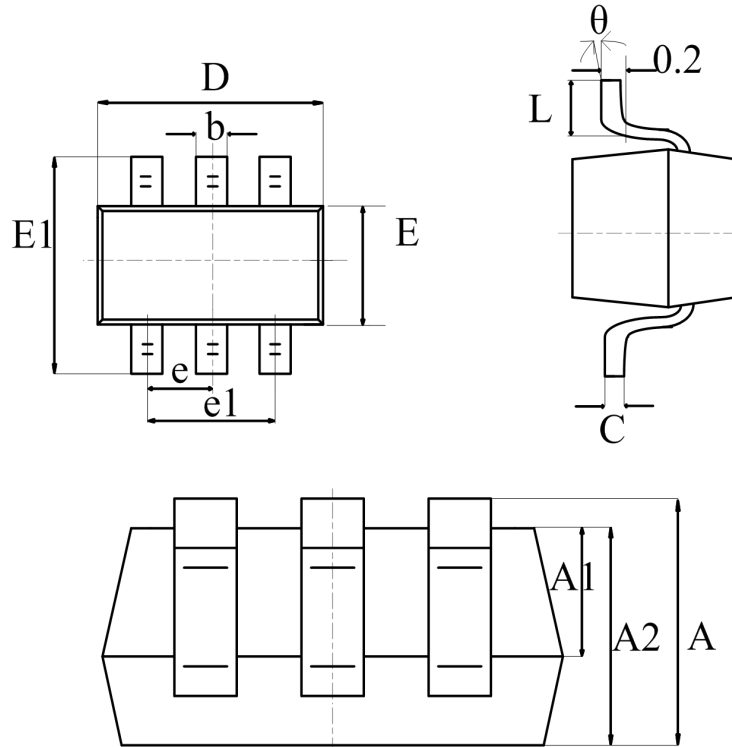
T_J 是芯片结温

T_A 是环境温度

θ_{JA} 是封装热阻

封装描述

SOT23-6 package mechanical drawing



SOT23-6 package mechanical data

symbol	dimensions			
	millimeters		inches	
	min	max	min	max
A	1.050	1.250	0.041	0.049
A1	0.000	0.100	0.000	0.004
b	0.300	0.500	0.012	0.020
C	0.100	0.200	0.004	0.008
D	2.820	3.020	0.111	0.119
E	1.500	1.700	0.059	0.067
E1	2.650	2.950	0.104	0.116
e	0.950 (BSC)		0.037 (BSC)	
e1	1.800	2.000	0.071	0.079
L	0.300	0.600	0.012	0.024
θ	0°	8°	0°	8°