

# 太阳能草坪灯LED驱动器

## 特性

- ❖ 输入电压范围:2.7V 至 4.2V
- ❖ 效率高达 95%
- ❖ 过充、过放保护功能
- ❖ 电池防反接
- ❖ 低使能电压
- ❖ 使能具有施密特特性, 确保亮转暗时稳定性
- ❖ 最大 600mA 太阳能充电电流
- ❖ LED 电流通过电阻调节
- ❖ 恒流定时 (降流) 节能功能
- ❖ 可选的 SOP8 和 DIP8 封装

## 描述

YX8184 是一款支持太阳能 LED 驱动控制芯片, 适用于锂离子电池供电的太阳能产品。

YX8184 内部集成 LED 恒流驱动控制电路、锂离子电池充电保护电路。该控制器具有高转换效率, 最高可达 95%, 可以减小太阳能电池板的功率要求。同时具有过放锁定、可调输出电流、光控防抖、恒流定时, LED 降流(调光)功能(降流幅度可调、定时降流时间可调且降流前后始终保持恒流效果)等特点。

YX8184采用环保的SOP8和DIP8封装以及最少3个外围器件可有效减小电路PCB布板空间。

YX8184可工作于-40°C到+85°C。

## 典型应用

### 应用范围

- ❖ 锂离子电池应用
- ❖ 景观照明

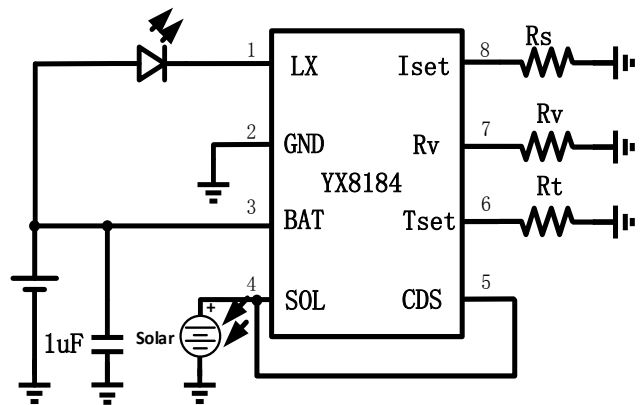


图 1. 典型应用电路

## 订购信息

器件型号	订购号	封装描述	存储温度	封装标记	包装选择	备注
YX8184	YX8184S08NR2	SOP8	-65°C to +125°C		Tape and Reel	
YX8184	YX8184D008	DIP8	-65°C to +125°C		Tube	

## 引脚信息

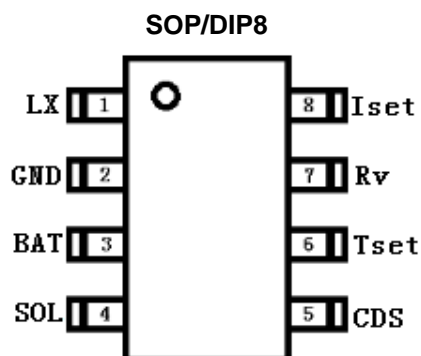


表 1. 引脚描述

SOP、DIP8引脚	名称	引脚功能描述
1	LX	开关引脚
2	GND	电池负极
3	BAT	电池正极
4	SOL	太阳能电池板正极
5	CDS	光控使能控制端（不使用光控时，要接地，不能悬空）
6	Tset	恒流定时设置端
7	Rv	定时结束后降流（调光）幅度设置端
8	Iset	LED电流设置端

## 绝对最大额定范围

描述		范围	单位
输入电压 (BAT)		-0.3 ~ 5.5	V
其它引脚		-0.3 ~ 5.5	V
存储温度范围		-65 ~ +125	°C
结温		150	°C
焊接温度		260 (10s)	°C
静态放电 (ESD)	HBM ( Human Body Mode )	4000	V
	MM ( Machine Mode )	200	V

## 热损耗信息

描述		范围	单位
封装热阻 ( $\theta_{JA}$ )	SOP8	150	°C/W
	DIP8	120	°C/W
功耗, $P_D @ T_A=25^\circ\text{C}$	SOP8	0.6	W
	DIP8	0.8	W

## 推荐工作条件

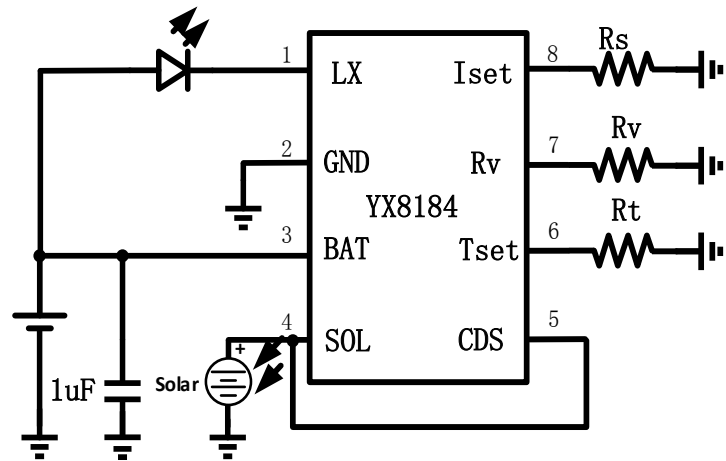
描述		范围	单位
工作结温		-40 ~ 125	°C
工作环境温度		-40 ~ 85	°C
输入电压		+2.7 ~ +4.2	V
连续输出电流		400@Vbat=3.7V	mA

## 电特性

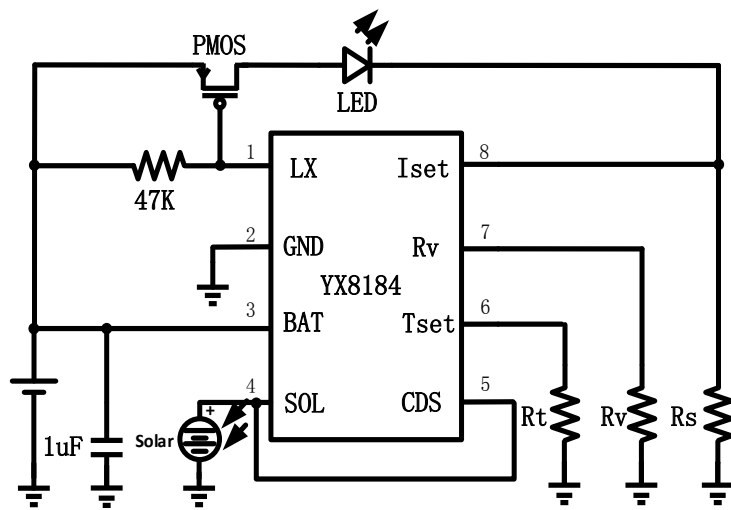
( $V_{BAT} = 3.7V$ , 负载为白光LED  $V_F=3.0V$ ,  $T_A = 25^{\circ}C$ , 除非特别说明。)

参数	符号	测试条件	最小值	典型值	最大值	单位
<b>电源输入</b>						
输入电压范围	$V_{BAT}$	-	2.7		4.2	V
输入电流范围	$I_{BAT}$	-			400	mA
光控关断状态电流	$I_{SD}$	$V_{BAT}=3.7V, V_{SOL}=1.0V$		20		$\mu A$
空载静态电流	$I_Q$	$V_{BAT}=3.7V$		30		$\mu A$
过放保护	$V_{OD}$			2.7		V
<b>功率开关</b>						
开关导通电阻	$R_{DS(ON)}$	$V_{BAT}=3.7V, R_S=1.0\Omega$		0.25		$\Omega$
空载输出漏电流	$I_{LEAKAGE}$				1	$\mu A$
<b>太阳能控制</b>						
使能输入阈值	$V_{开-关}$	$V_{BAT}=3.7V$		0.90		V
	$V_{关-开}$			0.50		V
使能输入电阻	$R_{SOL-GND}$	-		13		K $\Omega$
充电最小压差	$\Delta V_{CHmin}$	$V_{BAT}=3.7V, I_{SOL-BAT}=1mA$		120		mV
充电能力	$I_{CH}$	$V_{BAT}=3.7V, V_{SOL-BAT}=320mV$		600		mA
过充保护	$V_{GCL}$		4.1	4.2	4.3	V
<b>Iset 电压</b>						
Iset电压	Vled1	定时降流前	85	90	95	mV
	Vled2	定时降流后		$15.4Rv / (0.17Rv+20)$		mV
<b>工作效率</b>						
工作效率	$\eta$	$V_{BAT}=3.7V, R_S=1\Omega$		95		%

## 典型应用



方案一：直驱方案



方案二：PMOS扩流方案

## 功能描述

YX8184 是一款太阳能草坪灯制芯片,适用于单节锂电池供电的太阳能草坪灯。主要功能有 LED 恒流驱动、充电控制、光控、过充过放保护、定时降流等。

### 充放电与使能控制

SOL引脚外接太阳能电池板正极,BAT引脚接可充电电池正极,白天太阳能电池将阳光转化为电能,为电池充电,夜晚电池放电驱动LED。

当CDS电压高于0.90V时,芯片进入关机状态,关闭LED,当CDS电压低于0.50V时,芯片恢复正常工作,开启LED,从而实现光控功能,白天自动关闭LED,夜晚自动开启LED。此功能不影响SOL对BAT充电功能。

### 输出电流调节与采样电阻选择

YX8184是一款恒流驱动控制芯片。其初始输出电流由以下公式求得。

$$I_{LED1} = \frac{V_{RS}}{R_S} = \frac{90mV}{R_S}$$

其中:

$I_{LED1}$  是LED驱动电流;

$R_S$ 是采样电阻;

$V_{RS}$ 为Iset脚(第8脚) $R_S$ 上的电压。

注:公式仅供参考,LED的 $V_F$ 值较大时将影响恒流效果。

**定时时间设置(用于设定降流前的恒流工作时间):**

$$T=Rt/50$$

( $Rt$ 为 $K\Omega$ ,  $T$ 单位为小时,例如 $Rt=100K\Omega$ ,  $T=100/50=2$ 小时),在设定时间内,LED电流按上面设定的初始电流,恒流放电,当延时结束后,电流下降比例通过 $R_v$ 来设定。(注:定时误差在 $\pm 10\%$ 以内)

为防止夜晚工作时受外界车灯等影响,内部设定光控防抖时间,即光控5s内输出LED关断但并不对内部电路进行复位,可维持定时功能,光控5s后将重新定时及复位。

### 降流功能控制(定时结束后的调光幅度)

YX8184提供定时后的降流(调光)功能,通过对 $R_t$ 及 $R_v$ 的设置,对降流开始时间及降流幅度进行调节。

定时结束后,设定 $R_v$ , Iset引脚电压降为:

$$V_{RS2} = \frac{15.4R_v}{(0.17R_v + 20)}$$

$R_v$ 单位为 $K\Omega$ ,  $V_{RS2}$ 单位为mV,比如 $R_v=200K$ ,

$$V_{RS2}=15.4*200/(0.17*200+20)=57mV$$

定时结束后,LED电流下降为:

$$I_{LED2} = \frac{V_{RS2}}{R_s} = \frac{15.4R_v}{(0.17R_v + 20)} * \frac{1}{R_s}$$

### 功耗考虑

芯片结温依赖于环境温度、PCB布局、负载和封装类型等多种因素。功耗与芯片结温可根据以下公式计算:

$$P_D=R_{DS(ON)}*I_{OUT}^2$$

根据 $P_D$ 结温可由以下公式求得:

$$T_J=P_D*\theta_{JA} + T_A$$

其中, $T_J$ 是芯片结温,  $T_A$ 是环境温度 $\theta_{JA}$ 是封装热阻

### 应用注意

应用中为保证系统工作的稳定性,需要在BAT引脚和GND引脚间外接1uF滤波电容。

PCB布局时电容尽量靠近芯片引脚端。

---

### Rt 的取值与定时时间参考值:

定时时间	2 小时	4 小时	6 小时	8 小时
Rt 阻值	100K	200K	300K	412K

- 注: 1. 在定时时间内, LED 按  $R_S$  设定的电流值, 恒流工作;  
2. 定时误差范围, 在  $\pm 10\%$  以内。

### $R_V$ 的取值与降流幅度的参考值:

降流幅度	10%	20%	30%	40%	50%	60%
$R_V$ 取值	11K	22K	43K	68K	100K	150K

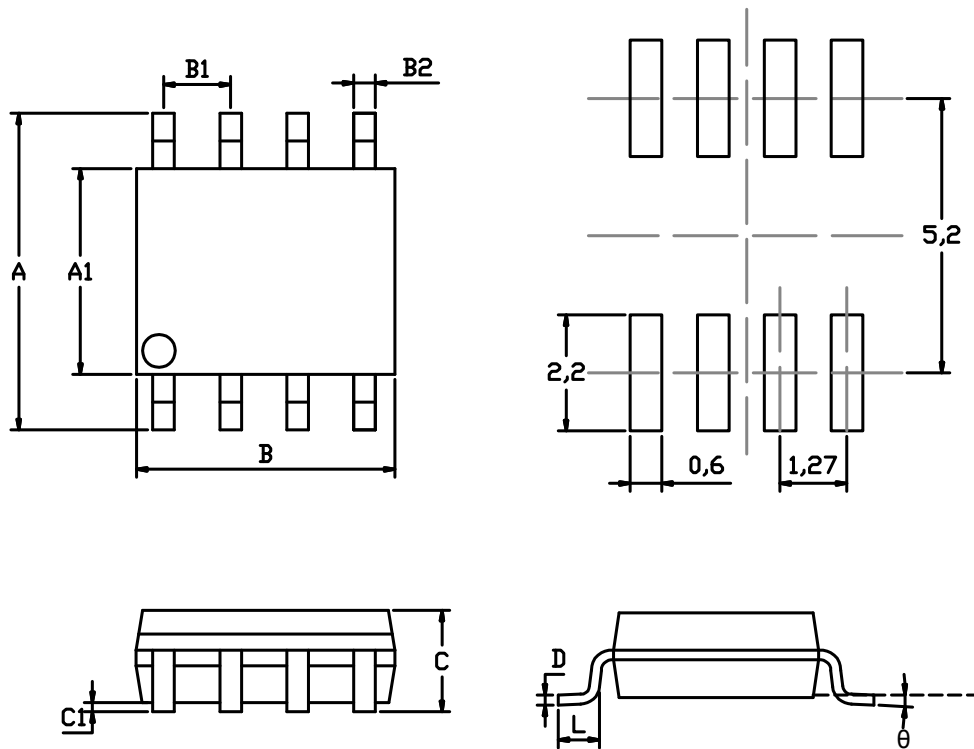
- 注: 1. 降流幅度: 是指定时结束后, LED 电流降为初始电流的百分比(相当于调光比例);  
2. 如果  $R_V=0$  时, 恒流定时结束后, LED 会有一点微亮, 不会完全灯灭,  $R_S$  上有 1~3mV 的电压;  
3. 快速测试定时结束后的电流下降数值: 在太阳能端的正负极上, 加上反向 0.6~0.9V 的电压, LED 会立即转为降流后的电流值。

### $R_S$ 取值与 LED 初始电流值的参考:

$R_S$ 取值 ( $\Omega$ )	0.33	0.5	1.0	1.5	2.2	3.3
初始电流(mA)	266	178	91	60	41	28

## 封装描述

SOP8 package mechanical drawing

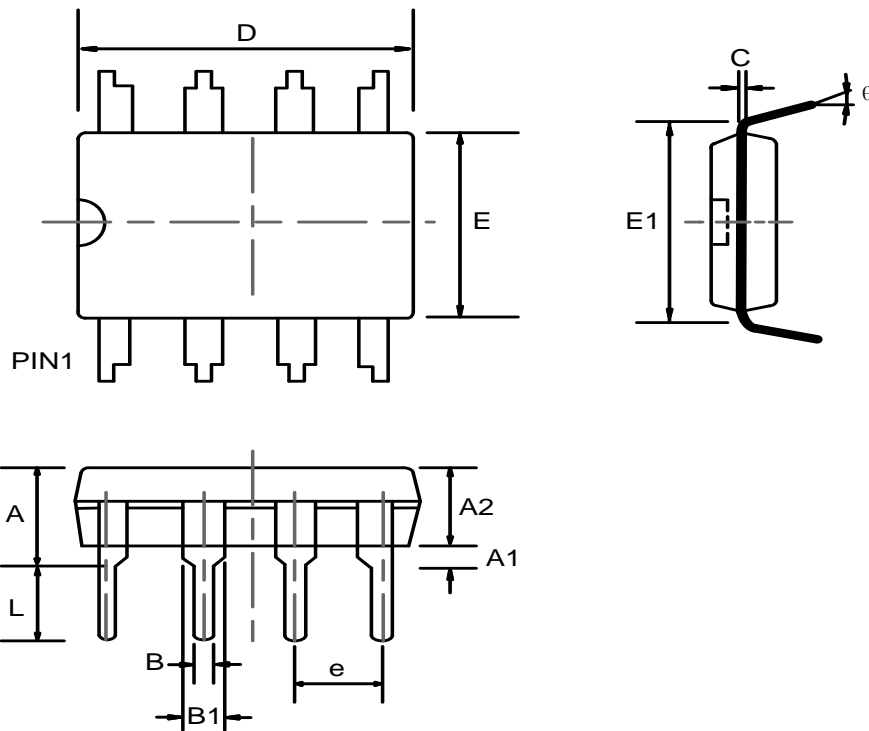


SOP8 package mechanical data

symbol	dimensions			
	millimeters		inches	
	min	max	min	max
A	5.8	6.2	0.2283	0.2441
A1	3.8	4	0.1496	0.1575
B	4.8	5	0.1890	0.1969
B1	1.27		0.0500	
B2	0.31	0.51	0.0122	0.0201
C		1.75MAX		0.0689MAX
C1	0.1	0.25	0.0039	0.0098
L	0.4	1.27	0.0157	0.0500
D	0.13	0.25	0.0051	0.0098
theta	0°	8°	0°	8°

## 封装描述

### DIP8 package mechanical drawing



### DIP8 package mechanical data

symbol	dimensions					
	millimeters			inches		
	min	nom	max	min	nom	max
A	---	---	4.31	---	---	0.170
A1	0.38	---	---	0.015	---	---
A2	3.15	3.40	3.65	0.124	0.134	0.144
B	0.38	0.46	0.51	0.015	0.018	0.020
B1	1.27	1.52	1.77	0.050	0.060	0.070
C	0.20	0.25	0.30	0.008	0.010	0.012
D	8.95	9.20	9.45	0.352	0.362	0.372
E	6.15	6.40	6.65	0.242	0.252	0.262
E1	---	7.62	---	---	0.300	---
e	---	2.54	---	---	0.100	---
L	3.00	3.30	3.60	0.118	0.130	0.142
theta	0°	---	15°	0°	---	15°