
轻触控制三路LED头灯驱动IC

特性:

- ❖ 上电 OFF, 轻触后 L1L3 亮 → L2L3 亮 →
- ❖ L1L2L3 同亮 → L1L2L3 同闪 → 三灯全灭
- ❖ 工作电压: 2.5V~5V
- ❖ 工作效率高达 93%
- ❖ 120mΩ 低导通电阻
- ❖ L1,L2 都有 1.4A 的驱动电流能力
- ❖ L3 具有指示灯的效果
- ❖ SOT23-6 绿色封装
- ❖ 轻触按键实现功能选择

应用范围:

- ❖ 移动手电筒
- ❖ LED 头灯
- ❖ LED 驱动

典型应用电路:

描述:

YX8255是一颗轻触开关控制的5功能LED照明驱动芯片,特别适用于LED头灯上,采用了极小的SOT23-6无铅封装形式,外加一个电容器件,既节省PCB空间,又节省系统的成本,三节干电池或一节锂电池可以驱动1-6W的LED。

YX8255通过轻触开关实现功能选择。

YX8255可工作于-40°C~+85°C

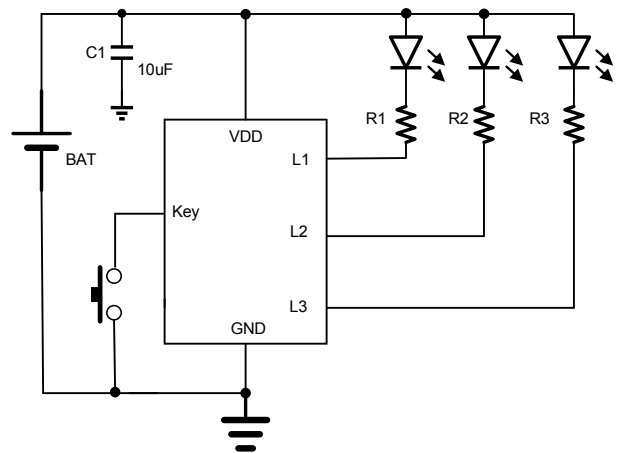
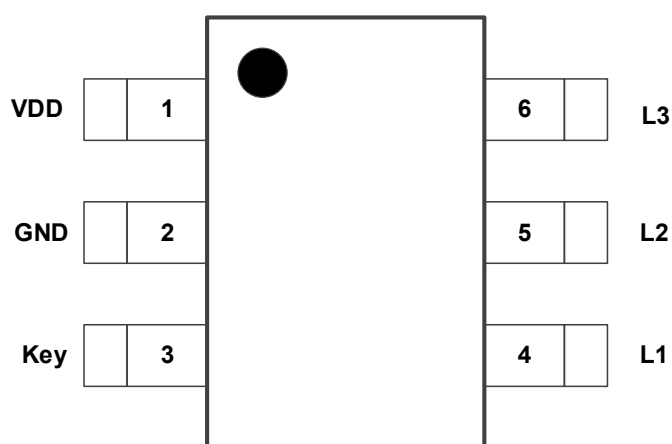


图 1. 应用电路

订购信息

器件型号	订购号	封装描述	存储温度	封装标记	包装选择
YX8255		SOT23-6	-65°C to +125°C		Reel

引脚信息



SOT23-6

◆ 管脚定义(SOT23-6)

引脚	名称	引脚功能描述
1	VDD	电源正极
2	GND	电源负极
3	Key	轻触开关
4	L1	LED (开漏) 输出, 低电平有效 (1.4A)
5	L2	LED (开漏) 输出, 低电平有效 (1.4A)
6	L3	LED (开漏) 输出, 低电平有效, 用于指示灯

绝对最大额定范围

描述		范围	单位
电源电压 (VDD)		-0.3 ~ 5.5	V
其它引脚		-0.3 ~ VDD+0.3	V
L1 L2引脚电流		1.4	A
存储结温		-65 to +125	°C
焊接温度		260(10s)	°C
静态放电 (ESD)	HBM (Human Body Mode)	2000	V
	MM (Machine Mode)	200	V

注 1: 超过上表中规定的极限参数会导致器件永久性损坏。而工作在以上极限条件下可能会影响器件的可靠性。

热损耗信息

描述		范围	单位
封装热阻 (θ_{JA}) “热阻(Junction to Ambient) θ_{JA} ”	SOT23-6	200	°C/W
功耗, $P_D@T_A=25^\circ\text{C}$ “热阻(Junction to Case) θ_{JC} ”	SOT23-6	0.5	W

推荐工作条件

描述		范围	单位
工作结温		-40 ~ 125	°C
工作环境温度		-40 ~ 85	°C
电源电压		+2.4 ~ +5	V
L1,L2连续输出电流		最大1.4	A

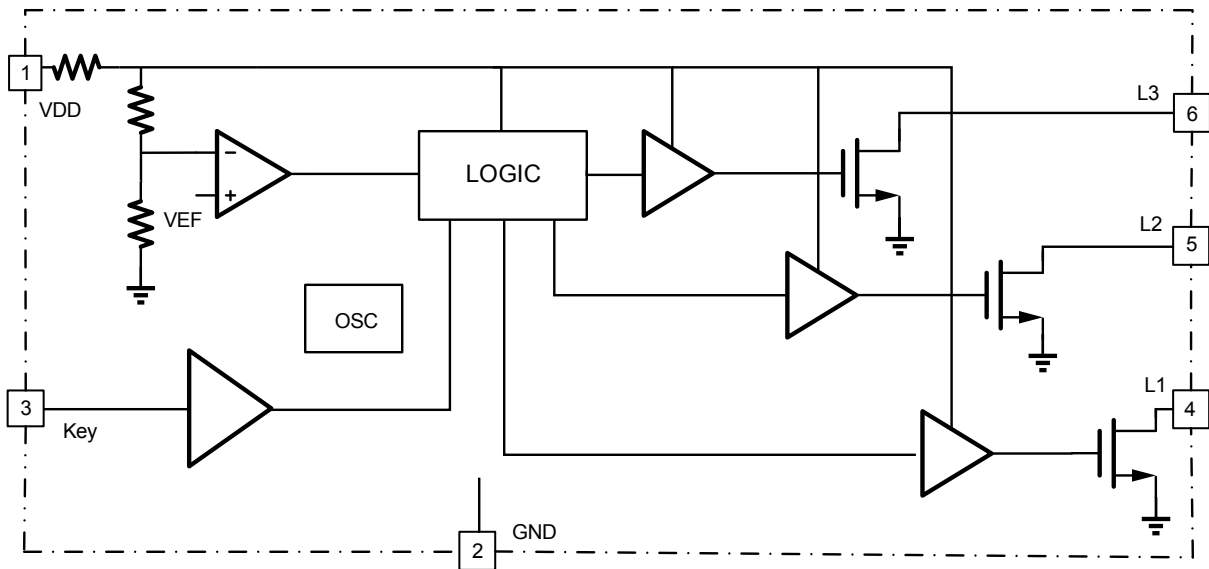
注 2: 推荐工作范围是指在该范围内, 器件功能正常, 但并不完全保证满足个别性能指标。

电特性

(VDD=4.5V, T_A = 25°C, 除非特别说明)

◆ 电特性参数						
参数	符号	测试条件	最小值	典型值	最大值	单位
输入电压范围	VBAT	—	2.5		5	V
功率FET导通电阻	RDS(ON)1	VLX1=0.2V, VDD=4.5V		120		mΩ
	RDS(ON)2	VLX2=0.2V, VDD=4.5V		120		mΩ
	RDS(ON)3	VLX3=0.2V, VDD=4.5V		380		Ω
开关管脚漏电流	ILEAKAGE	VBAT=4.5V, OFF 状态		0		uA
Key 键上拉电阻	RVDD-Key	—		20		KΩ
KEY 输入低电平	VTEMP-L	—		30		%VDD
KEY 输入高电平	VTEMP-H	—		70		%VDD
LED 爆闪频率	f	VDD=4.5V		9		Hz
静态电流	I _q	VDD=4.5V, OFF 状态		0.1		uA

内部功能框图



功能描述

YX8255是一款采用轻触开关控制，可实现两灯全亮、两灯切换、三灯全亮、三灯全闪，三灯全灭 5 种功能切换的LED驱动芯片。

LED 驱动电流设置

L1, L2 的驱动电流可通过调节电阻 R1, R2 来实现，如图 1 所示，可以按照所需要的电流调节电阻 R 的大小，可参考计算公式：

$$I_{LED}=(V_{BAT}-V_F-V_{ON}) / R$$

式中， V_{BAT} 为电池电压， V_F 为 LED 正向电压， V_{ON} 为 MOS 管导通压降。

例：用 3 节 5# 电池， $V_F=3V$ ， $V_{ON}=0.3V$ ， $R=1\Omega$ ，则 $I_{LED}=1.2A$ 。

注：由于电池和引线规格的不同，计算结果会有一些误差，公式仅供参考。

L3 引脚的驱动电流的计算：

$$I_{LED}=(V_{BAT} - V_F) / (R_3+380\Omega)$$

式中， V_F 为 LED 正向电压， 380Ω 是芯片内部集成电阻。

YX8255 最大可驱动两路 1.4A 的电流，电流的设定与调节要在 YX8255 的最大电流驱动能力范围内，并且电阻的功率选择要适合，否则电路将不能正常工作。YX8255 在三节干电池或一节锂电池供电情况可直接驱动 1~6 W LED。

功耗考虑

芯片结温依赖于环境温度、PCB 布局、负载和封装类型等多种因素。功耗与芯片结温可根据以下公式计算：

$$P_D=R_{DS(ON)} \times I_{OUT}^2$$

根据 P_D 结温可由以下公式求得：

$$T_J=P_D \times \theta_{JA} + T_A$$

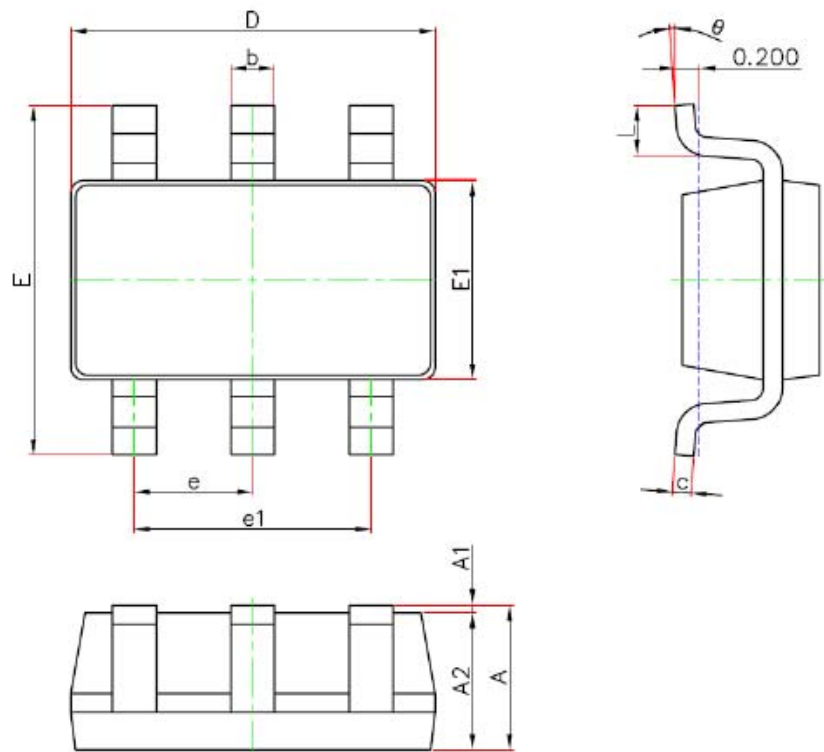
式中

T_J 是芯片结温

T_A 是环境温度

θ_{JA} 是封装热阻

封装描述



Symbol	Dimensions In Millimeters		Dimensions In Inches	
	Min.	Max.	Min.	Max.
A	1.050	1.250	0.041	0.049
A1	0.000	0.100	0.000	0.004
A2	1.050	1.150	0.041	0.045
b	0.300	0.500	0.012	0.020
c	0.100	0.200	0.004	0.008
D	2.820	3.020	0.111	0.119
E1	1.500	1.700	0.059	0.067
E	2.650	2.950	0.104	0.116
e	0.950(BSC)		0.037(BSC)	
e1	1.800	2.000	0.071	0.079
L	0.300	0.600	0.012	0.024
theta	0°	8°	0°	8°