

带充放电管理的轻触三功能LED驱动芯片

特性

- ❖ 全亮、25%亮、暴闪、灭循环轻触三功能 LED 驱动
- ❖ 100mΩ 导通电阻，最大 1.8A LED 驱动电流
- ❖ 2.4V 电池低压保护
- ❖ 低压保护下电池漏电流小于 0.1μA
- ❖ 高达 1A 的充电电流
- ❖ 具有可在无过热危险的情况下实现充放电速率最大化的热调节功能
- ❖ 精度达到 1% 的 4.2V 预设充电终止电压
- ❖ 自动再充电
- ❖ 2.9V 涓流充电
- ❖ 支持边充电边放电，续航照明时间
- ❖ 软启动限制浪涌电流
- ❖ ESOP8 绿色封装

描述

YX8283B 是一款完整的采用单节锂离子电池供电的 LED 轻触三功能驱动芯片。其内部集成了锂电池充放电管理电路，可提供高达 1A 的充电电流、1.8A 的放电电流及充放电保护功能，可驱动单颗 LED 实现全亮、25% 亮、暴闪和灭循环的轻触三功能切换控制。

YX8283B 内部集成了电池过放保护功能，当电池电压低于 2.4V 时，YX8283B 进入过放保护状态，此时电池端的漏电小于 0.1μA，可有效延长电池的放电时间。

YX8283B 内部集成了专用于锂电池的保护功能电路，可防止充放电过程中的短路、过流、过温等异常情况对电池和芯片的损坏。

YX8283B 采用绿色环保的 ESOP8 封装以及最少 6 个外围器件可有效减小电路 PCB 布板空间。YX8283B 可工作于 -40°C to +85°C。

应用范围

- ❖ 手电筒
- ❖ LED 照明
- ❖ 电池充放电管理
- ❖ 其它手持设备

典型应用

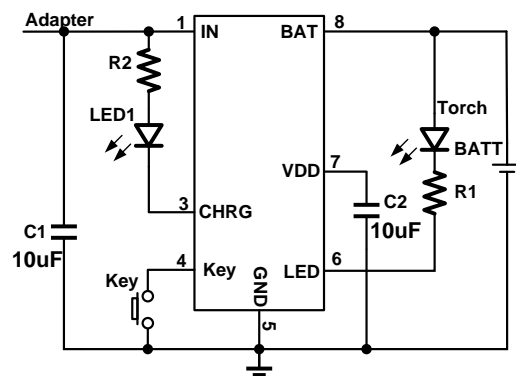


图 1. 典型应用电路

订购信息

器件型号	订购号	封装描述	环境温度	封装标记	包装选择	包装数量
YX8283B	YX8283BAQGR	ESOP8	-40°C to +85°C		Tape and Reel	3000

引脚信息

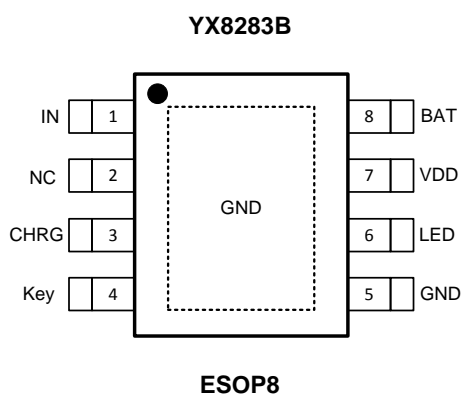


表 1. 引脚描述

引脚	名称	引脚功能描述
1	IN	充电电压输入端，可外接适配器，提供最大1A充电电流。
2	NC	未用引脚。
3	CHRG	充电指示引脚。外接LED到电源，用于充电状态指示。
4	Key	外接轻触开关到GND做功能切换开关。
5	GND	地
6	LED	三功能LED驱动输出端，可以边充电边放电
7	VDD	外接2.2uf-10uF电容到地
8	BAT	电池接入端，接电池正极

绝对最大额定范围

描述		范围	单位
电源电压 (IN)		-0.3 ~ 6	V
电池电压 (BAT)		-0.3 ~ 5	V
其它引脚		-0.3 ~ 6	V
存储温度范围		-65 ~ +150	°C
结温		150	°C
焊接温度		260 (10s)	°C
静态放电 (ESD)	HBM (Human Body Mode)	4000	V
	MM(Machine Mode)	200	V
	CDM (Charge Device Mode)	1000	V

热损耗信息

描述		范围	单位
封装热阻 (θ_{JA})	ESOP8	50	°C/W
功耗, $P_D @ T_A=25^\circ\text{C}$	ESOP8	2.1	W

推荐工作条件

描述		范围	单位
工作结温		-40 ~ 125	°C
工作环境温度		-40 ~ 85	°C
电源电压		+4.0 ~ +5.5	V
充电连续输出电流 (ESOP8)		1.0	A
放电连续输出电流(ESOP8)		1.8	A

电特性

($V_{IN} = 5.0V$, $T_A = 25^\circ C$, 除非特别说明。)

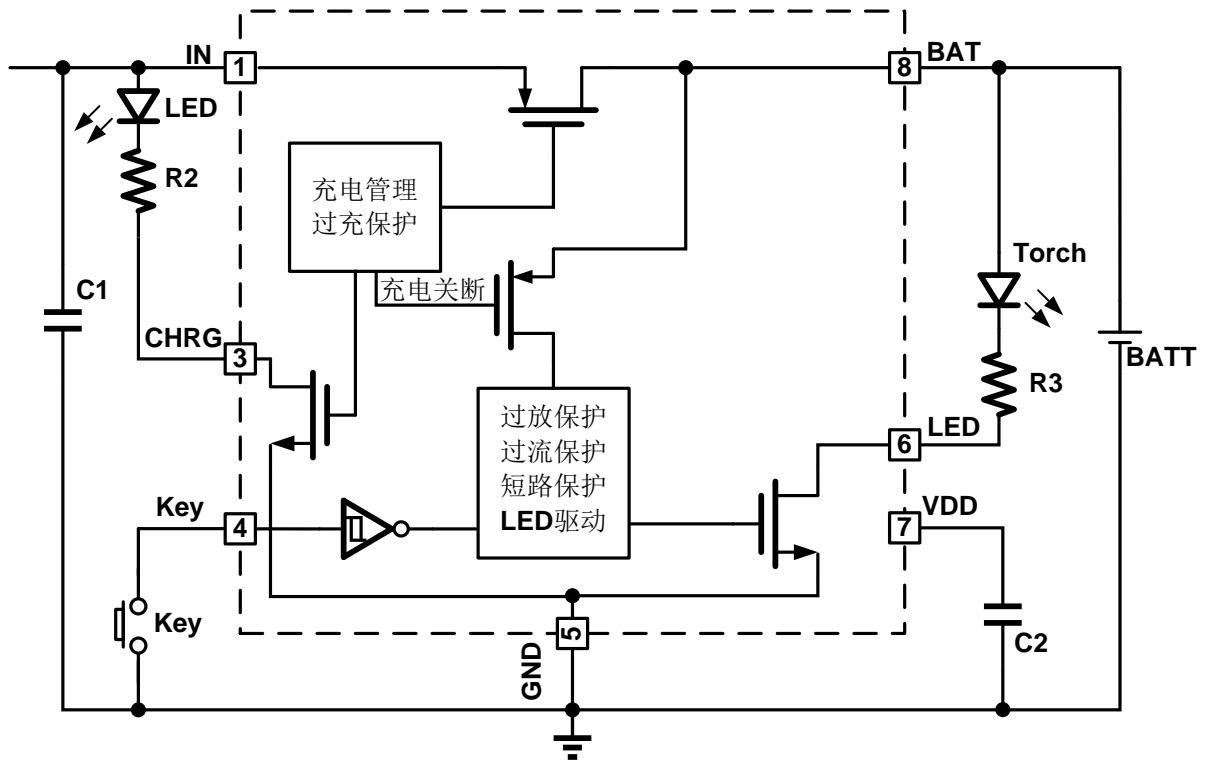
参数	符号	测试条件	最小值	典型值	最大值	单位
输入电源电压	V_{CC}		4.3	5	5.5	V
IN端静态电流	I_Q	充电模式		35	100	μA
		待机模式(充电终止)		35	100	μA
稳定输出(浮充)电压	V_{FLOAT}	$0^\circ C \leq T_A \leq 85^\circ C$, $I_{BAT} = 120mA$	4.158	4.200	4.242	V
BAT 引脚电流	I_{BAT}	充电状态, 电流模式		1000		mA
		放电状态, LED空载 $V_{BAT}=3.6V$		-20	-30	μA
		过放保护	0	-0.1	-1	μA
涓流充电电流	I_{TRIKL}	$V_{BAT} < V_{TRIKL}$	110	120	130	mA
涓流充电门限电压	V_{TRIKL}	V_{BAT} 上升	2.8	2.9	3.0	V
涓流充电迟滞电压	V_{TRHYS}		60	80	100	mV
VCC欠压闭锁门限电压	V_{UV}	V_{CC} 从低到高	3.5	3.7	3.9	V
VCC欠压闭锁迟滞电压	V_{UVHYS}		150	200	300	mV
C/10终止电流门限	I_{TERM}		110	120	130	mA
再充电电池门限电压	ΔV_{RECHRG}	$V_{FLOAT} - V_{RECHRG}$	100	150	200	mV
限定温度模式中的结温	T_{LIM}			145		$^\circ C$
充电功率FET导通电阻	R_{ON}			650		m Ω
软启动时间	t_{SS}	$I_{BAT} = 0$ to I_{BAT}		20		μs
再充电比较器滤波时间	$t_{RECHARGE}$	V_{BAT} 高至低	0.8	1.8	4.0	ms
CHRG引脚输出低电压	V_{CHRG}	$I_{CHRG} = 5mA$		0.3	0.6	V
CHRG充电闪烁频率	f_{CH}			1		Hz

电特性 (续)

($V_{IN} = 5.0V$, $T_A = 25^{\circ}C$, 除非特别说明。)

参数	符号	测试条件	最小值	典型值	最大值	单位
BAT输入电压	V_{BAT}		2.5	3.6	5	V
过放保护电压	V_{OD}	V_{BAT} 下降		2.4		V
过放电压迟滞	V_{ODHYS}	V_{BAT} 上升		0.2		V
LED短路保护阈值	V_{ST}	V_{LED} 上升		1.5		V
LED短路保护迟滞	V_{STHYS}			1.0		V
短路保护恢复延时	T_{ST}			6		ms
LED驱动MOS导通电阻	R_{DSON}	$I_{LED}=500mA$, $V_{BAT}=3.6V$		100		m Ω
25%亮工作频率	$f_{25\%}$			230		Hz
暴闪频率	f_F		8	9	10	Hz
KEY触发延时	T_{KEY}			14.5		ms
KEY输入电流	I_{IL}	$V_{BAT}=3.6V$		170		μA
KEY输入低电平	V_{TEMP-H}			30		% V_{DD}
KEY输入高电平	V_{TEMP-L}			70		% V_{DD}

功能框图



功能描述

YX8283B是一款完整的采用单节锂离子电池供电的LED轻触三功能驱动芯片。其内部集成了锂电池充放电管理电路，可提供高达1A的充电电流、1.8A的放电电流及充放电保护功能，可驱动单颗LED实现全亮、25%亮、暴闪和灭循环的轻触三功能切换控制。无需通过MCU编程即可实现多功能LED驱动应用。

YX8283B内部集成了专用于锂电池的保护功能电路，可防止充放电过程中的短路、过流、过温等异常情况对电池和芯片的损坏。

LED三功能驱动

YX8283B通过轻触开关控制可实现四种工作状态的切换，分别为关闭、全亮、25%亮、暴闪模式。YX8283B上电后，LED关闭，通过短按轻触开关，可循环切换LED全亮、25%亮、暴闪和关闭模式。YX8283B内置100mΩ的NMOS开关，可提供高达1.8A的LED驱动电流，并可通过在LED上串联一个电阻，实现LED电流的调节。实际LED电流的设定可采用以下公式：

$$I_{LED} = \frac{V_{BAT} - V_F}{R + R_{DSON}}$$

其中

V_{BAT} 为电池电压；

V_F 为LED的导通电压；

R为外接串联电阻；

R_{DSON} 为NMOS导通电阻。

正常充电循环

当IN引脚电压升至UVLO门限电平以上时，一个充电循环开始。如果BAT引脚电平低于2.9V，则充电器进入涓流充电模式。在该模式中，YX8283B提供约C/10充电电流，以便将电池电压提升到一个安全的电平，从而实现满电流充电。

当BAT引脚电压升至2.9V以上时，充电器进入恒流模式，此时向电池提供1A恒定的充电电流。当BAT引脚电压达到最终浮充电压（4.2V）时，YX8283B进入恒压充电模式，且充电电流开始减小。当充电电流降至C/10，充电循环结束。

在正常充电时，8283B可实现边充电边放电功能，三功能处于正常切换状态，能保障使用者持续照明。

热限制

如果芯片温度升高到预设值145°C，内部热反馈环路将减小充放电电流。该功能可防止YX8283B过热，并允许用户提高给定电路板功率处理能力的上限而没有损坏YX8283B的风险。

欠压闭锁（UVLO）

一个内部欠压闭锁电路对输入电压进行监控，并在IN升至欠压闭锁门限以上之前使充电器保持在停机模式。UVLO电路将使充电器保持在停机模式。如果UVLO比较器发生跳变，则在IN升至比电池电压高100mV之前充电器将不会退出停机模式。

自动再充电

一旦充电循环被终止，YX8283B立即采用一个具有1.8ms滤波时间的比较器来对BAT引脚上的电压进行连续监控。当电池电压降至4.05V（大致对应于电池容量的80%至90%）以下时，充电循环重新开始。这确保了电池被维持在（或接近）一个满充电状态，并免除了进行周期性充电循环启动的需要。

充电指示

CHRG引脚是一个开漏输出引脚，外接LED到IN，用于充电状态指示。充电状态下，CHRG输出1Hz的脉冲信号，LED闪烁，充满状态下，CHRG输出低电平，LED全亮。其它状态下，CHRG输出高阻态，LED灭。

充电器状态	绿色 LED CHRG
充电	1Hz闪烁
充电终止	亮
欠压闭锁、电池反接或电池未连接	灭

充电电流的设定

YX8283B内部固定充电电流为1A，当在5V供电且电池电压较低时，可能由于芯片过热导致充电电流下降。在PCB布板时需要充分考虑芯片散热问题，底部散热片的焊接要足够充分，PCB的散热面积尽可能大；并可在IN端串接一个0.5Ω/1W左右的电阻，使芯片供电在4.5V左右，可有效减小芯片的发热量。

过放保护

当芯片处于放电三功能工作状态时，当电池电压低于2.4V，YX8283B进入过放保护功能，并将LED驱动功能切换到关闭状态，芯片处于微功耗状态，电池漏电小于0.1μA，可有效延长电池的放电时间，保护电池的使用寿命。当对电池进行充电，电池电压大于2.6V时，YX8283B从过放保护状态恢复到正常工作状态。当放电三功能处于关闭状态时，过放保护电路不工作，以保证芯片处于微功耗状态。

短路保护

当LED引脚电压大于1.5V，YX8283B进入短路保护状态，LED驱动被关闭。当LED电压低于1V且延迟6ms后，LED驱动恢复正常工作。

BAT端口电容的选择

在电池刚接入时或LED短路时，会在BAT端口产生瞬间浪涌电压，应用中建议在VDD端接入的电容（图4中C2）不低于10μF，并尽可能选择大容值的电容。以防止瞬间浪涌造成芯片的损坏。并在PCB布板时，将C2尽可能靠近VDD放置。

功耗考虑

芯片结温依赖于环境温度、PCB布局、负载和封装类型等多种因素。功耗与芯片结温可根据以下公式计算：

$$P_D = R_{DS(ON)} \times I_{OUT}^2$$

根据 P_D 结温可由以下公式求得：

$$T_J = P_D \times \theta_{JA} + T_A$$

其中

T_J 是芯片结温

T_A 是环境温度

θ_{JA} 是封装热阻

典型应用

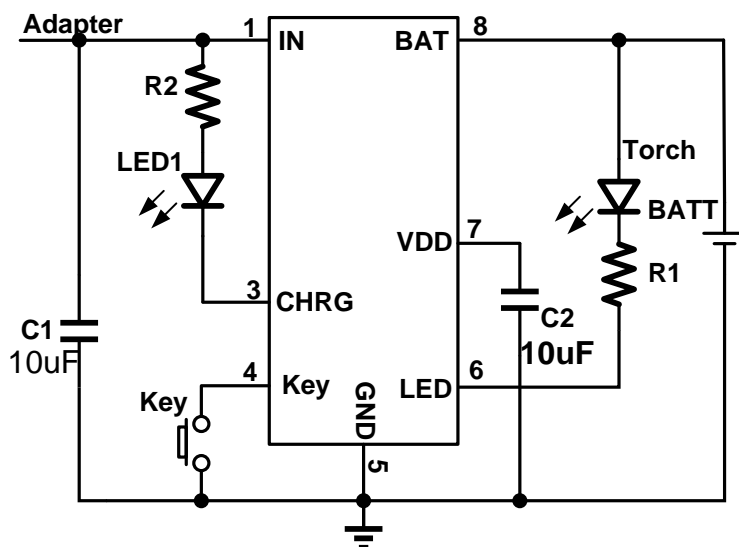
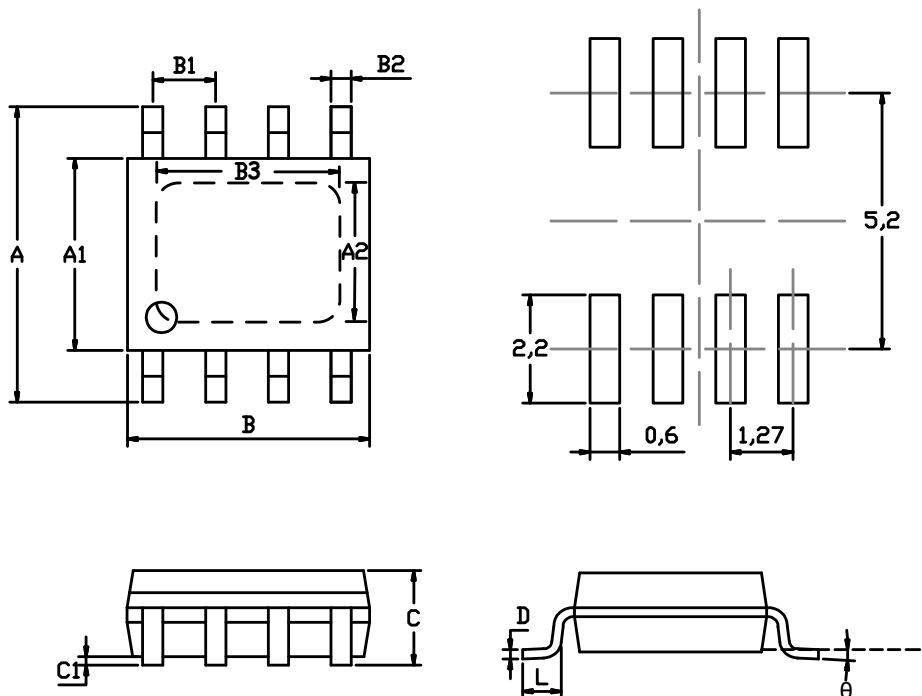


图 4.典型应用电路

注：为防止短路或电池接入时瞬间浪涌对芯片的损坏，建议 C2 取值不低于 10uF，并靠近 VDD 端口放置。

封装描述

ESOP8 package mechanical drawing



ESOP8 package mechanical data

symbol	dimensions			
	millimeters		inches	
	min	max	min	max
A	5.8	6.2	0.2283	0.2441
A1	3.8	4	0.1496	0.1575
A2	2.292	2.534	0.090	0.100
B	4.8	5	0.1890	0.1969
B1	1.27		0.0500	
B2	0.31	0.51	0.0122	0.0201
B3	3.137	3.467	0.124	0.136
C		1.75MAX		0.0689MAX
C1	0.1	0.25	0.0039	0.0098
L	0.4	1.27	0.0157	0.0500
D	0.13	0.25	0.0051	0.0098
θ	0°	8°	0°	8°