	文件名稱		文件日期	
	FP5207 應用說明		20201124	
			版別	V05

### 一般描述


FP5207 是非同步升壓控制 IC，透過 EXT Pin 控制外部 NMOS，輸入低啟動電壓 2.8V 與寬工作電壓 5V~24V，單節鋰電池 3V~4.2V 應用，將 Vout 接到 HVDD Pin；精準的反饋電壓 1.2V，內置軟啟動，工作頻率由外部電阻調整；過電流保護，檢測電感峰值電流，檢測電阻 Rcs 接在開關 NMOS Source 端與地之間。

### 特色

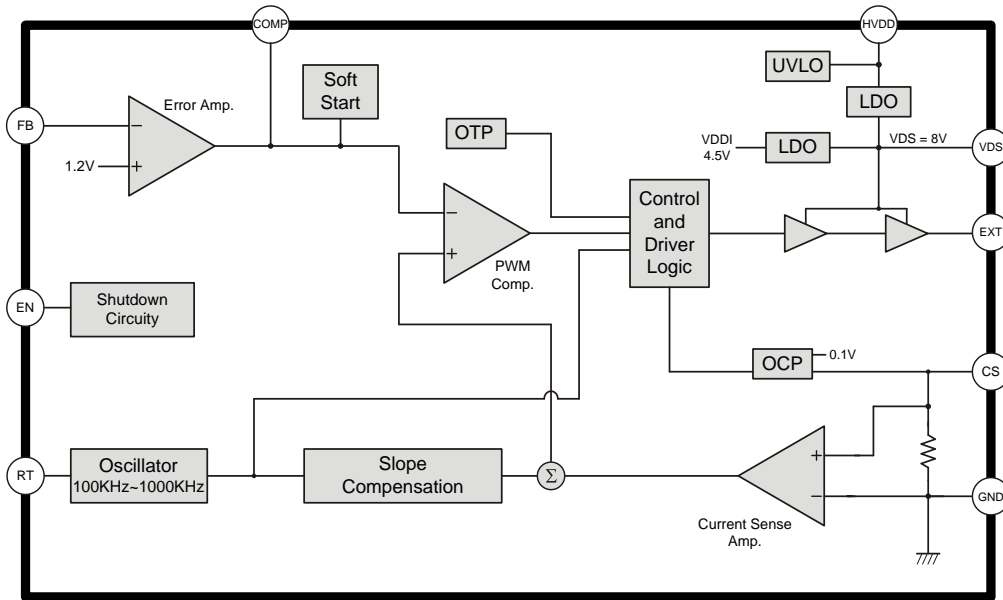
- 啟動電壓 2.8V
- 工作電壓範圍 5V~24V
- 反饋電壓 1.2V (±2%)
- 關機耗電流小於 3μA
- 可調工作頻率 100kHz~1000kHz
- 內置軟啟動
- 輸入低電壓保護(UVP)
- 可調過電流保護(OCP)
- 過溫保護(OTP)
- 封裝 SOP-8L(EP)

### 應用範圍

- 藍牙音響
- 充電器
- 移動電源
- 攜帶式產品

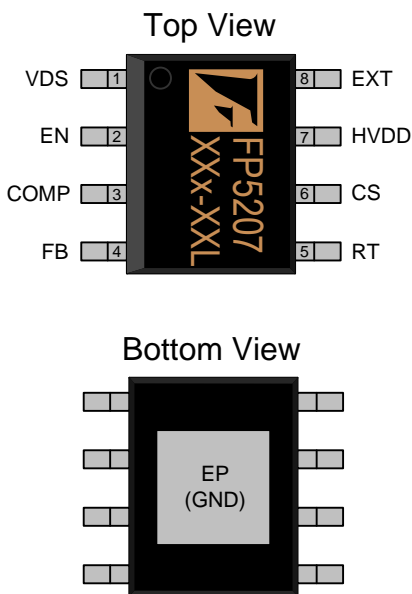
	文件名稱		文件日期	
	FP5207 應用說明		20201124	
			版別	V05

### IC 內部方塊圖




### PIN 腳描述

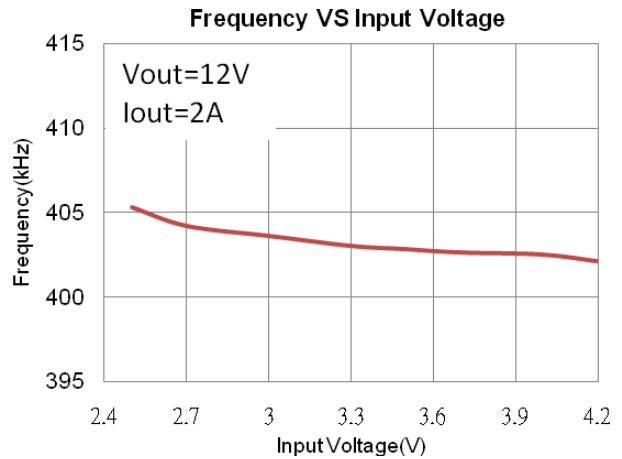
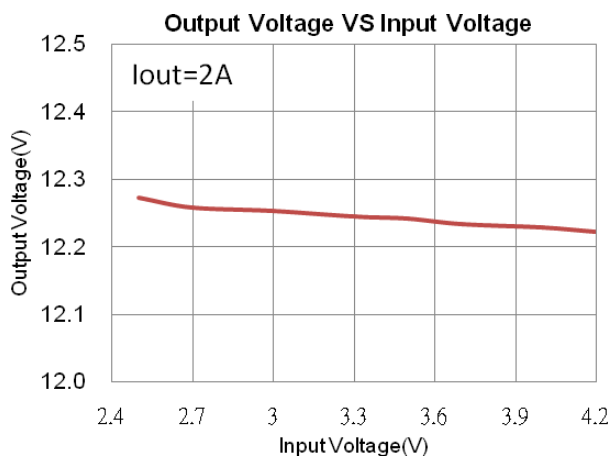
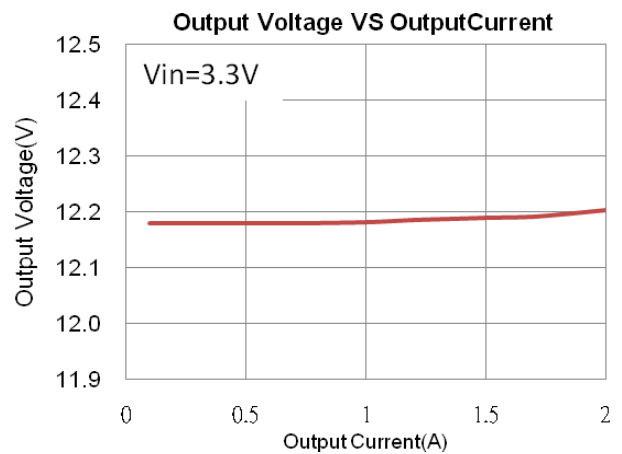
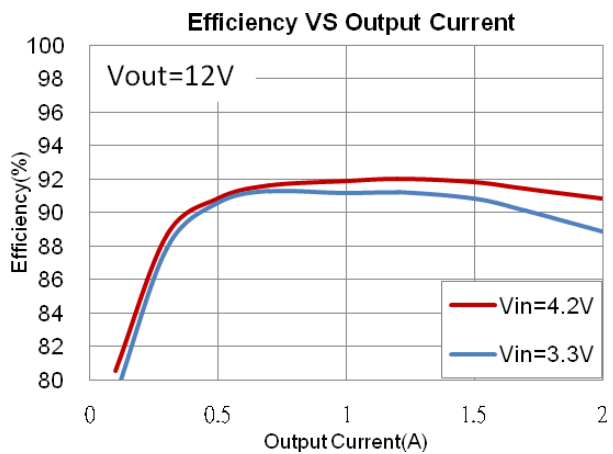
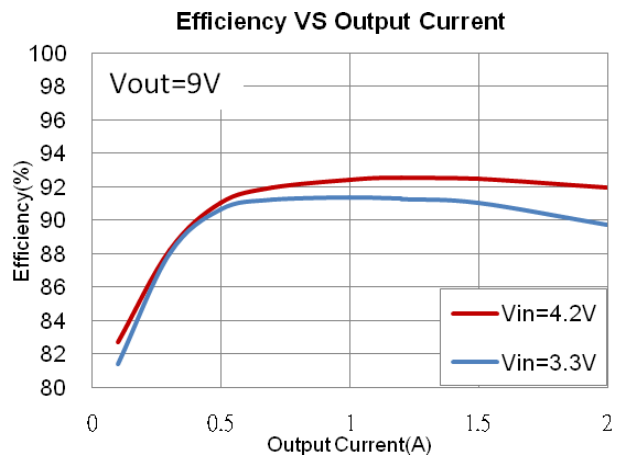
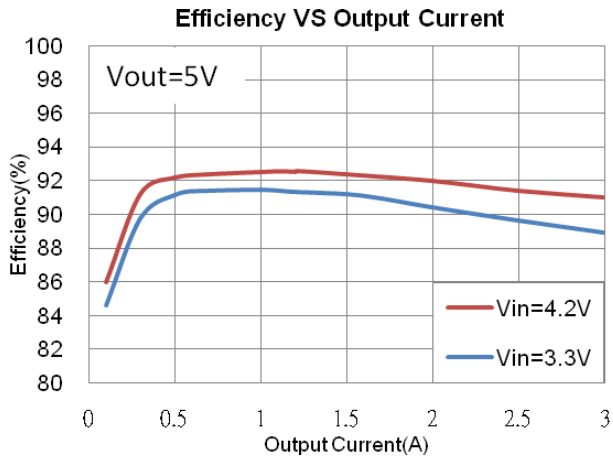
#### SOP-8L (EP)




Name	No.	I/O	Description
VDS	1	P	產生 8V 提供內部電路與 EXT Pin 驅動 NMOS 閘極使用
EN	2	I	開關控制
COMP	3	O	迴路補償腳
FB	4	I	反饋電壓
RT	5	I	外部接電阻調整工作頻率
CS	6	I	電感峰值電流檢測，過電流保護
HVDD	7	P	輸入電源，工作電壓 5V~24V
EXT	8	O	PWM 開關控制，連接到 NMOS 閘極
GND	9(EP)	P	底部散熱片是 IC 的地，一定要連接到地

	文件名稱		文件日期	
	FP5207 應用說明		20201124	
			版別	V05

特性曲線  
(環境溫度 25°C)





	文件名稱	文件日期	
	FP5207 應用說明	20201124	
		版別	V05

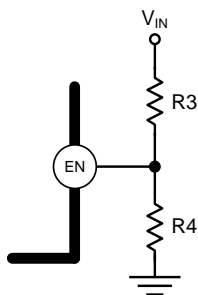
## 功能說明

### a. 軟啟動

IC 啟動時，利用軟啟動限制 PWM 佔空比，讓佔空比慢慢打開，避免瞬間輸入湧浪電流過大。

### b. EN 開關控制

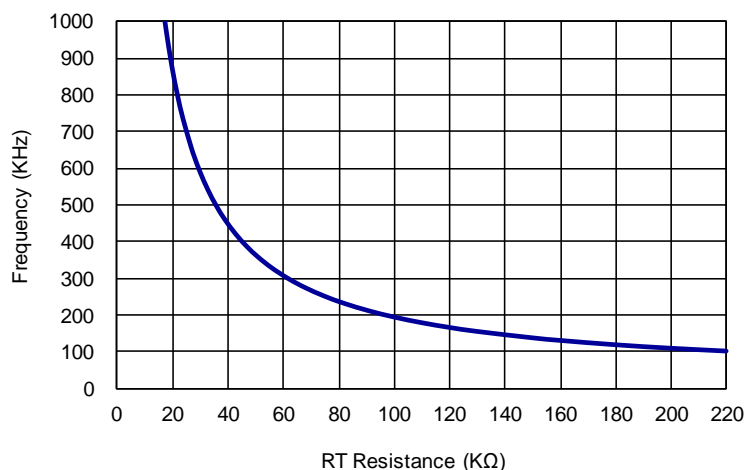
如下分壓電阻 R3、R4 連接 Vin 與 EN，可以調整 FP5207 開啟與關閉電壓，當 EN 超過 1.5V 開啟，EN 低於 1.3V 關閉，遲滯電壓 0.2V 可以避免 IC 反覆開關；EN 低於 1.3V 時 EXT PWM 訊號、VDS 電壓都會被關閉，HVDD 耗電流小於 3 $\mu$ A；不設定開啟與關閉電壓，R3 接 200k $\Omega$ 、R4 不接，EN 內部拮位電路限制 V<sub>EN</sub><5.5V，此外 EN Pin 不能空接(懸空)。HVDD 電壓低於 5V，不能使用 R3、R4 控制 EN 開關，例如單節鋰電池 3V~4.2V，輸出端接到 HVDD，當 Vin 降低 EN 關閉，輸出不升壓，HVDD 趨近 Vin，就會低於 5V。




### c. 工作頻率

RT Pin 與地之間接電阻調整工作頻率，頻率範圍 100kHz ~ 1000kHz，對應電阻 220k $\Omega$  ~ 17k $\Omega$ ；當 RT Pin 不接電阻(懸空)，FP5207 內部預設頻率 150kHz，以下是電阻值對應工作頻率圖與計算公式。

$$RT(K\Omega) = \frac{17000}{f_{OSC}(KHz) - 25}$$

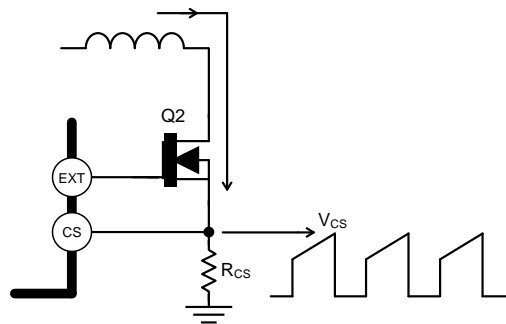


	文件名稱		文件日期	
	FP5207 應用說明		20201124	
			版別	V05

#### d. 過電流保護

過電流檢測電阻  $R_{cs}$  連接 Q2 Source 端與地之間，Q2 打開電感電流通過  $R_{cs}$  產生  $V_{cs}$ ，CS 檢測  $V_{cs}$  峰值電壓，以下公式計算  $R_{cs}$ ，0.085V 是 CS 檢測電壓下限值， $I_{LP}$  是電感峰值電流，常數 1.3 是提供 30% 的誤差範圍，避免  $R_{cs}$ 、電感、頻率誤差，而誤觸發過電流保護。當觸發過電流保護，EXT 佔空比會縮小，限制電感電流，避免 Q2 損傷。

$$R_{cs}(\Omega) = \frac{0.085V}{I_{LP}(A) \times 1.3}$$



#### 電感平均電流(輸入電流)

$$I_{Lavg} = \frac{V_{out} \times I_{out(max)}}{V_{in} \times Eff}$$

$V_{in}$  輸入電壓， $V_{out}$  輸出電壓， $I_{out(max)}$  輸出最大電流， $Eff$  轉換效率

#### 電感峰對峰值電流

$$I_{Lpp} = \left\langle \frac{V_{in}}{V_{out}} \right\rangle^2 \times \left\langle \frac{V_{out} - V_{in}}{F_s \times I_{out(max)}} \right\rangle \times \left\langle \frac{Eff}{L} \right\rangle \times I_{Lavg}$$

$F_s$  工作頻率， $L$  電感


#### 電感峰值電流

$$I_{LP} = I_{Lavg} + \frac{I_{Lpp}}{2}$$

#### e. 過溫保護

當 IC 內部晶片溫度達到 150°C 時，會將 IC 關閉，等溫度降低到 120°C 再恢復升壓。

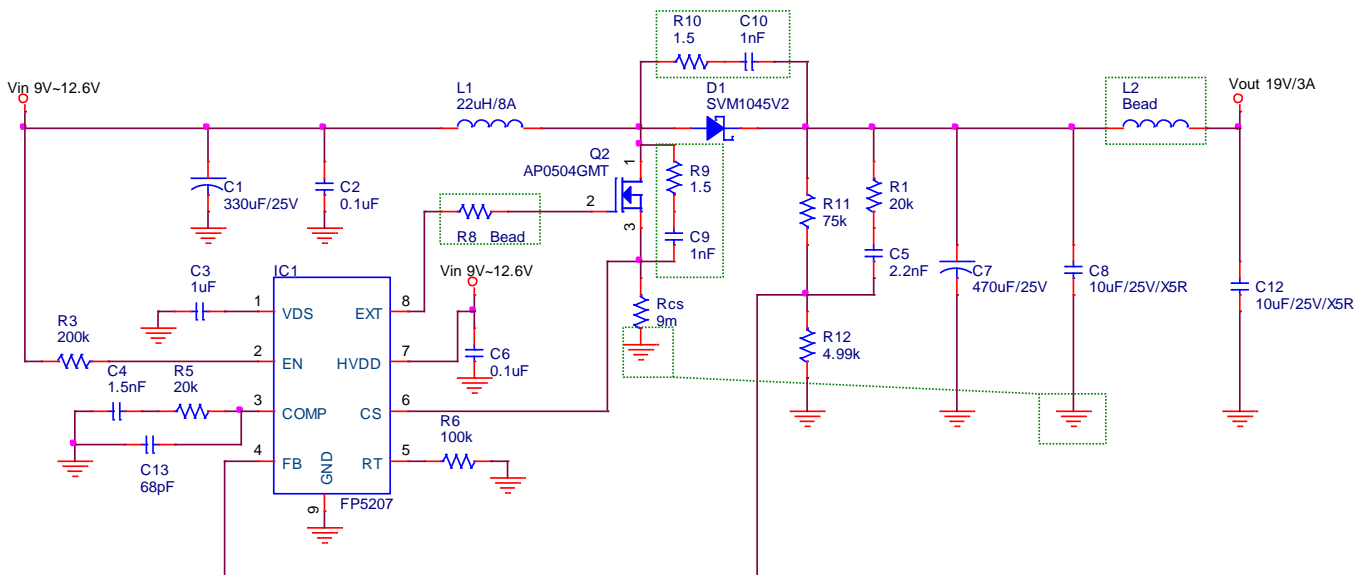



	文件名稱		文件日期	
	FP5207 應用說明		20201124	
			版別	V05

- 大電流路徑走線要粗，鋪銅走線最佳。
- 開關切換連接點 L1、Q2 的 Drain 端與 D1，走線要短與粗，鋪銅走線最佳。
- 輸入電容 C6 靠近 HVDD 與 GND Pin，達到穩壓與濾波功效。
- 分壓電阻 R11/R12 靠近 FB 與 GND Pin。
- FB Pin 遠離開關切換點 L1、Q2 的 Drain 與 D1，避免受到干擾。
- 輸入電容 C1/C2 的地、輸出電容 C7/C8 與 Rcs 的地，鋪銅走線，上下層地多打洞連接。
- 輸出電容 C7/C8 的地一定要靠近 Rcs 的地，可以降低開關切換突波，降低輸出高頻雜訊。
- Rcs 靠近 CS 與 GND pin。
- 板子多餘空間建議鋪地。

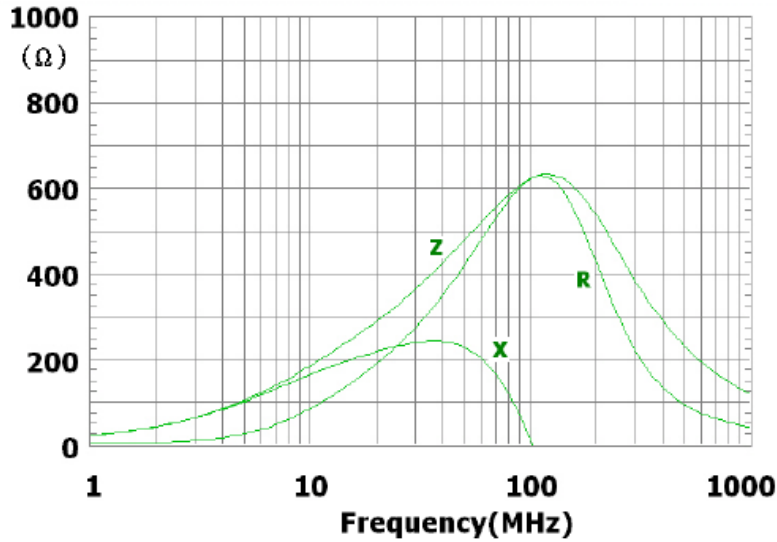
#### f. EMI 對策

R8 磁珠規格如下，R9 與 C9 兩者靠近，且要靠近 Q2 的 Drain 與 Source；R10 與 C10 兩者靠近，且要靠近 D1；輸出 L2 磁珠規格如下；輸出電容 C8 的地靠近 Rcs 地。測試條件  $V_{in}=9V$ 、 $V_{out}=19V$ 、 $I_{out}=3A$ ，如下測試結果垂直低標 7.33dB、水平低標 15.33dB。



	文件名稱		文件日期	
	FP5207 應用說明		20201124	
			版別	V05

磁珠 FI321611U601

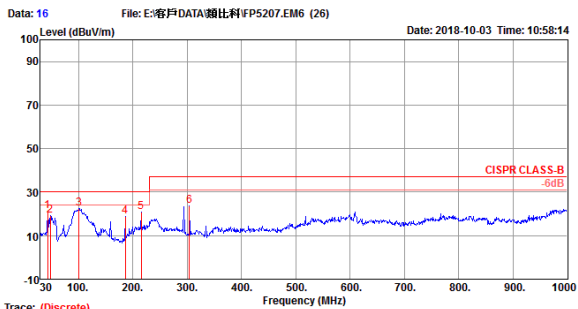


垂直

No. 8 Lane 724, Bo Ai Street, Zhubei City,  
Hsin Chu Hsien 302, Taiwan, R.O.C.  
TEL:03-656-9065  
FAX:03-656-9085

水平

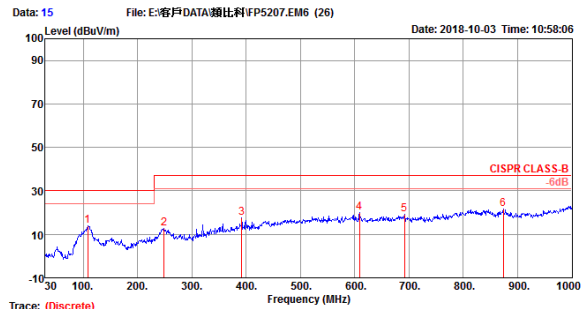
No. 8 Lane 724, Bo Ai Street, Zhubei City,  
Hsin Chu Hsien 302, Taiwan, R.O.C.  
TEL:03-656-9065  
FAX:03-656-9085



Trace: (Discrete)

Site : chamber  
Condition: CISPR CLASS-B 10m 05 1G ANT-1804 VERTICAL  
Eut : FP5207  
Mode : Normal  
Power : DC 9V  
Memo 5-1 : EUT Z  
Memo 5-2 : 19V/3A 1.5R+1nF all Bead  
: Power Supply桌下  
: K-3


Peak	Freq	Level	Limit	Over	Read	Cable	Antenna	Preamp	A/Pos	T/Pos	Remark	Poi/Phase
	MHz	dBuV/m	dBuV/m	dB	dBuV	dB	dB/m	dB	cm	deg		
1	43.58	21.28	30.00	-8.72	46.70	0.80	17.82	31.69	100	289	Peak	VERTICAL
2	48.43	19.28	30.00	-10.72	45.14	0.85	15.46	31.74	100	52	Peak	VERTICAL
3	100.81	22.67	30.00	-7.33	42.41	1.22	17.22	31.87	100	67	Peak	VERTICAL
4	186.17	18.81	30.00	-11.19	40.96	1.06	15.50	31.92	100	222	Peak	VERTICAL
5	215.27	20.78	30.00	-9.22	38.39	1.78	16.40	31.94	100	241	Peak	VERTICAL
6	304.51	23.65	37.00	-13.35	43.06	2.08	19.93	32.01	100	182	Peak	VERTICAL



Trace: (Discrete)

Site : chamber  
Condition: CISPR CLASS-B 10m 05 1G ANT-1804 HORIZONTAL  
Eut : FP5207  
Mode : Normal  
Power : DC 9V  
Memo 5-1 : EUT Z  
Memo 5-2 : 19V/3A 1.5R+1nF all Bead  
: Power Supply桌下  
: K-3

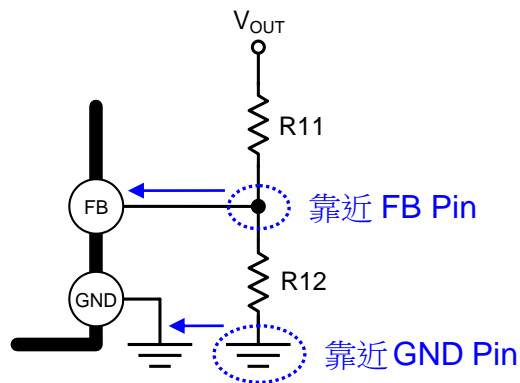
Peak	Freq	Level	Limit	Over	Read	Cable	Antenna	Preamp	A/Pos	T/Pos	Remark	Poi/Phase
	MHz	dBuV/m	dBuV/m	dB	dBuV	dB	dB/m	dB	cm	deg		
1	108.57	13.81	30.00	-16.19	35.43	1.26	18.04	31.87	100	169	Peak	HORIZONTAL
2	249.22	12.63	37.00	-24.37	33.89	1.90	18.83	31.98	100	137	Peak	HORIZONTAL
3	391.81	17.71	37.00	-19.29	34.94	2.38	22.29	32.12	100	231	Peak	HORIZONTAL
4	609.09	19.92	37.00	-17.08	31.21	2.98	25.63	32.43	100	149	Peak	HORIZONTAL
5	691.54	19.13	37.00	-17.87	32.33	3.17	25.59	32.49	100	149	Peak	HORIZONTAL
6	873.90	21.67	37.00	-15.33	32.26	3.60	27.50	32.46	100	70	Peak	HORIZONTAL

	文件名稱		文件日期	
	FP5207 應用說明		20201124	
			版別	V05

## 常見問題

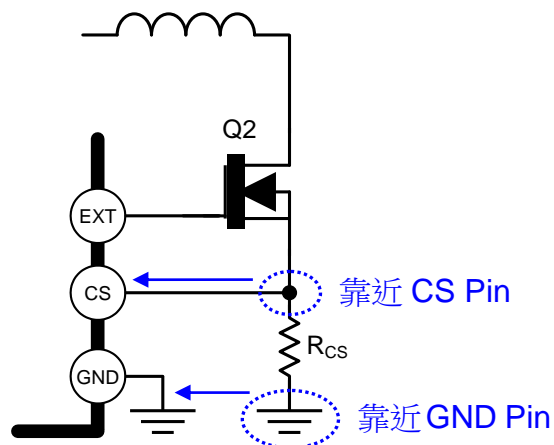
### a. 輸出電壓不準確

輸出電壓設定值與應用板測試值差異大，分壓電阻 R11,R12 要靠近 FP5207 的 FB 與 GND Pin，GND Pin 在底部散熱片，單層板走線需要特別注意，且要遠離 L1,Q2 的 Drain 與 D1 開關切換點。




### b. 過電流保護誤動作

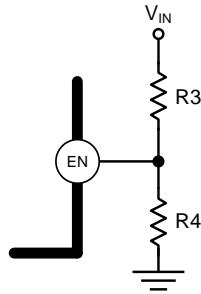
設定過電流保護值與應用板測試值差異大，偵測電阻  $R_{CS}$  要靠近 FP5207 的 CS 與 GND Pin，GND Pin 在底部散熱片，單層板走線需要特別注意。



### c. HVDD 電壓低於 5V，不能使用 R3、R4 控制 EN 開關

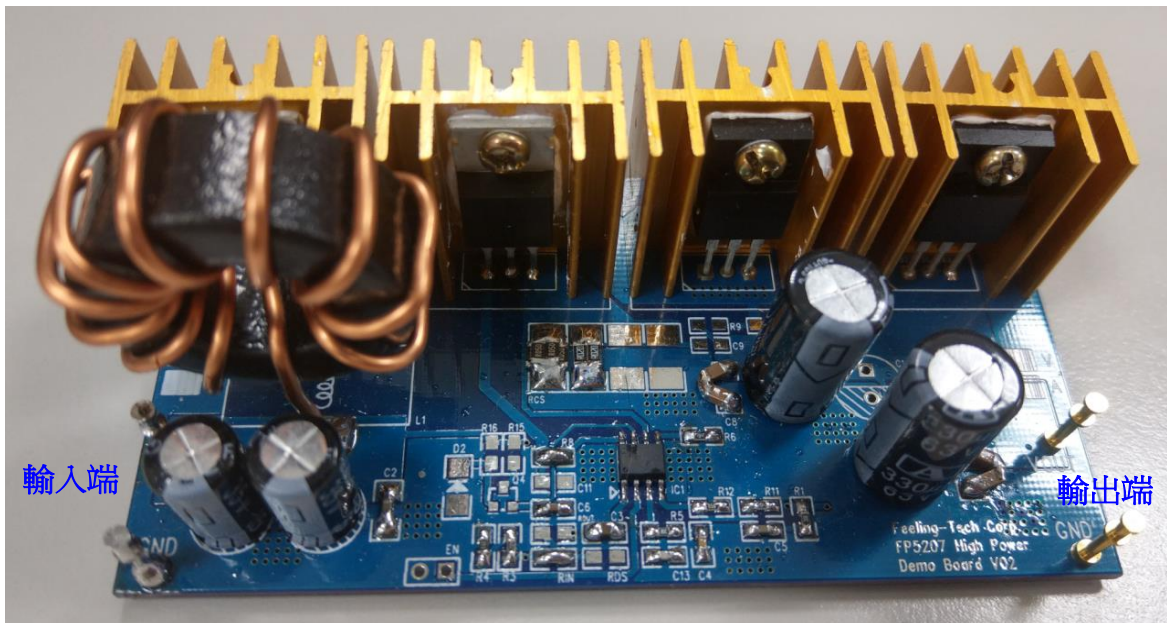
HVDD 電壓低於 5V，不能使用 R3、R4 分壓電阻連接  $V_{in}$  與 EN，設定 EN 開啟與關閉電壓，例如單節鋰電池輸入 3V~4.2V，HVDD 是接輸出電壓，當  $V_{in}$  降低 EN 關閉，輸出不升壓，HVDD 趨近  $V_{in}$ ，就會低於 5V。

	文件名稱	文件日期
	FP5207 應用說明	20201124
		版別




## 大瓦數應用範例

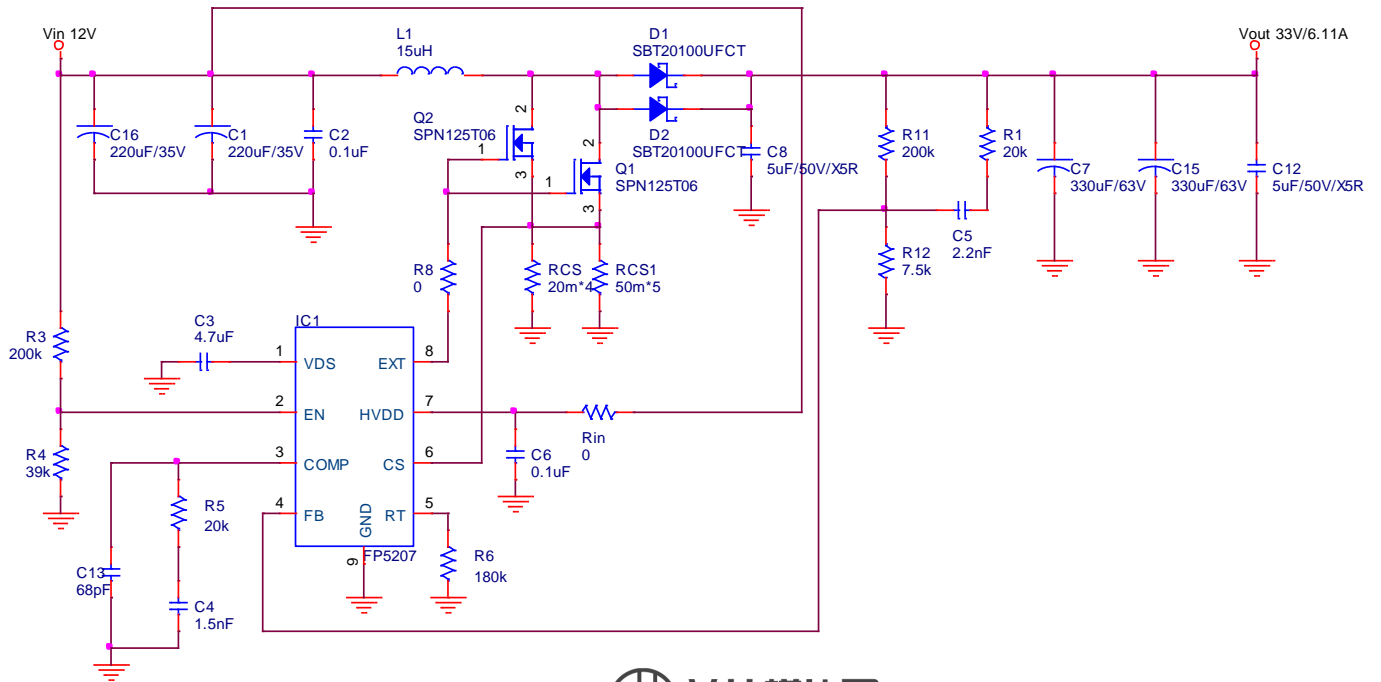
### a. 應用板



板子尺寸	50.8mm×99mm
板子層數	雙層板
板子規格	FR4
板子厚度	1.6t
銅箔厚度	1.5oz

	文件名稱	文件日期
	FP5207 應用說明	20201124
		版別


### b. 應用電路



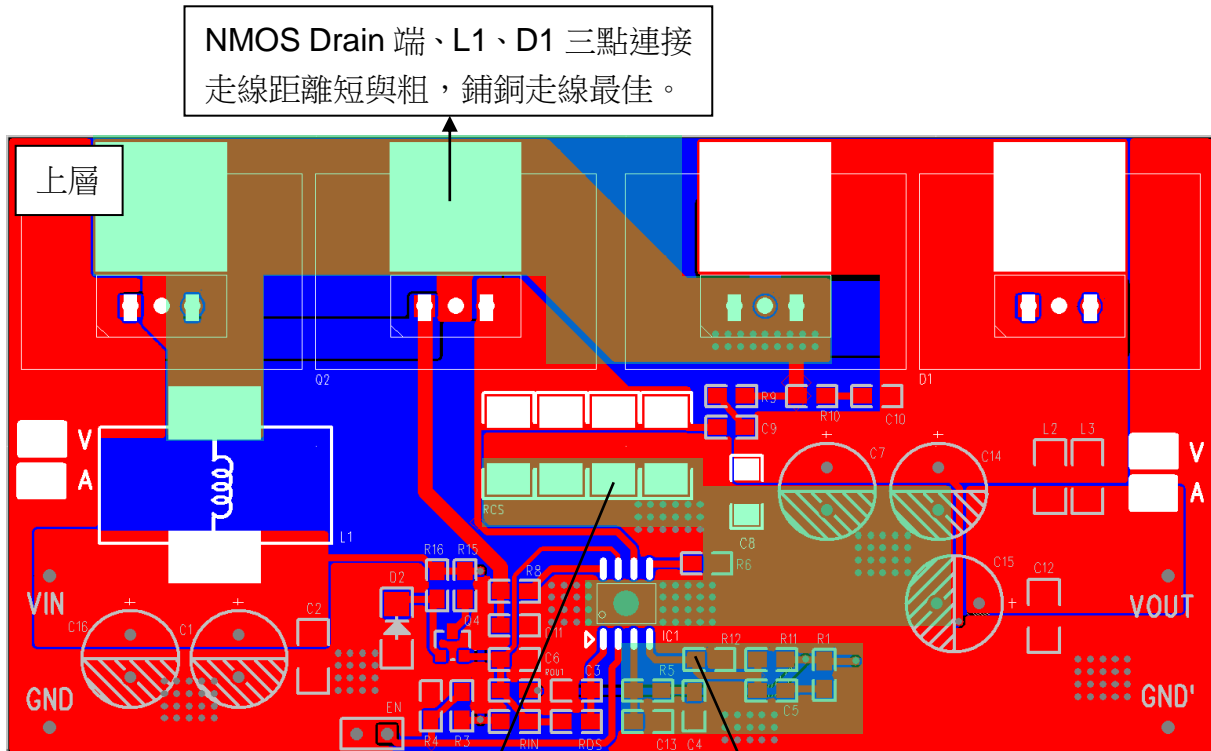
### c. 量測數值

$V_{in}=12V$ 、 $V_{out}=33V$ 、 $I_{out}=6.1A$ 、輸出功率 200W (環溫 25°C)

工作頻率	115kHz
轉換效率	95.8%
輸出紋波	250mV
元件溫度	L1=71°C、Q1=69°C、Q2=75°C、 D1=82°C、D2=78°C、 Rcs/Rcs1=81°C

	文件名稱	文件日期	
	FP5207 應用說明	20201124	
		版別	V05

#### d. PCB Layout



Rcs 地靠近 FP5207 底部散熱片 GND Pin，輸出電容地靠近 Rcs 地，鋪銅走線，周邊地多打洞連接上下層。

R11、R12、R1、C5 靠近 FB 與 GND Pin；R5、C4、C13 靠近 COMP 與 GND Pin。

