



## SH367105/SH367106/SH367107/SH367108

### 系列锂电池Pack保护芯片

#### 特性

- 电压检测功能：
    - 过充电保护电压 $V_{OV}$ : 3.6V - 4.5V (档位10mV)  
过充电保护电压精度:  $\pm 25\text{mV}$
    - 过充电保护解除电压 $V_{OVR}^1$ : 3.3V - 4.5V (档位10mV)  
过充电保护解除电压精度:  $\pm 50\text{mV}$
    - 过放电保护电压 $V_{UV}$ : 2.0V - 3.1V (档位100mV)  
过放电保护电压精度:  $\pm 50\text{mV}$
    - 过放电保护解除电压 $V_{UVR}^2$ : 2.0V - 3.6V (档位100mV)  
过放电保护解除电压精度:  $\pm 100\text{mV}$
  - 放电过流检测功能：
    - 过流1保护电压 $V_{DOC1}$ : 0.025V - 0.25V (档位25mV)  
过流1保护电压精度:  $\pm 10\text{mV}$
    - 过流2保护电压 $V_{DOC2}$ : 0.05V - 0.5V (档位50mV)  
过流2保护电压精度:  $\pm 20\text{mV}$
  - 短路检测功能：
    - 短路保护电压 $V_{SC}$ : 0.1V - 1V (档位100mV)  
短路保护电压精度:  $\pm 50\text{mV}$
  - 充电过流检测功能：
    - 过流保护电压 $V_{COC}$ : (-10mV, -20mV, -50mV, 无)  
过流保护电压精度:  $\pm 5\text{mV}$  (-10mV)  
过流保护电压精度:  $\pm 10\text{mV}$  (-20mV, -50mV)
  - 温度检测功能：
    - 充电高温保护温度:  $50^\circ\text{C}$   
充电高温保护温度精度:  $\pm 4^\circ\text{C}$  (Max.)
  - 充电低温保护温度:  $0^\circ\text{C}$   
充电低温保护温度精度:  $\pm 4^\circ\text{C}$  (Max.)
  - 放电高温保护温度:  $70^\circ\text{C}$   
放电高温保护温度精度:  $\pm 4^\circ\text{C}$  (Max.)
  - 外接电容设置过放电保护延时、放电过流1保护延时以及放电过流2保护延时
  - 过充电保护及释放延时、充电过流保护及释放延时、短路保护延时、欠压释放延时、放电过流释放延时、短路释放延时、温度保护及释放延时固定
  - CTLC/CTLD管脚控制CHG/DSG管脚输出
  - 工作电压范围：
    - 3V - 26V (SH367105)
    - 6V - 52V (SH367106/SH367107)
    - 9V - 78V (SH367108)
  - 工作温度范围:  $-40^\circ\text{C} \sim 85^\circ\text{C}$
  - 集成N-MOSFET驱动
  - 正常工作功耗:  $15\mu\text{A}$  (Max.)
  - 封装形式：
    - TSSOP 20L (SH367105)
    - TSSOP 28L (SH367106/SH367107)
    - TSSOP 38L (SH367108)
- 注释1:** 过充电迟滞电压 $n$  ( $n = 1 - 15$ )的大小等于 $0\text{V} - 0.5\text{V}$ 之间以 $10\text{mV}$ 为间隔的某一选定值。  
(过充电迟滞电压 = 过充电保护阈值电压 - 过充电保护解除电压)
- 注释2:** 过放电迟滞电压 $n$  ( $n = 1 - 15$ )的大小等于 $0\text{V} - 0.7\text{V}$ 之间以 $100\text{mV}$ 为间隔的某一选定值。  
(过放电迟滞电压 = 过放电保护解除电压 - 过放电保护阈值电压)

#### 1. 概述

SH36710X<sup>3</sup>内置高精度电压检测电路和延时电路进行电压、电流以及温度的监控，保证Pack安全。

SH367105适用于保护4 - 5串锂电池Pack；SH367106适用于保护6 - 8串锂电池Pack；SH367107适用于保护6 - 10串锂电池Pack；SH367108适用于保护11 - 15串锂电池Pack。

**注释3:** 文中所有SH36710X均代表SH367105/SH367106/SH367107/SH367108。



2. 系统框图

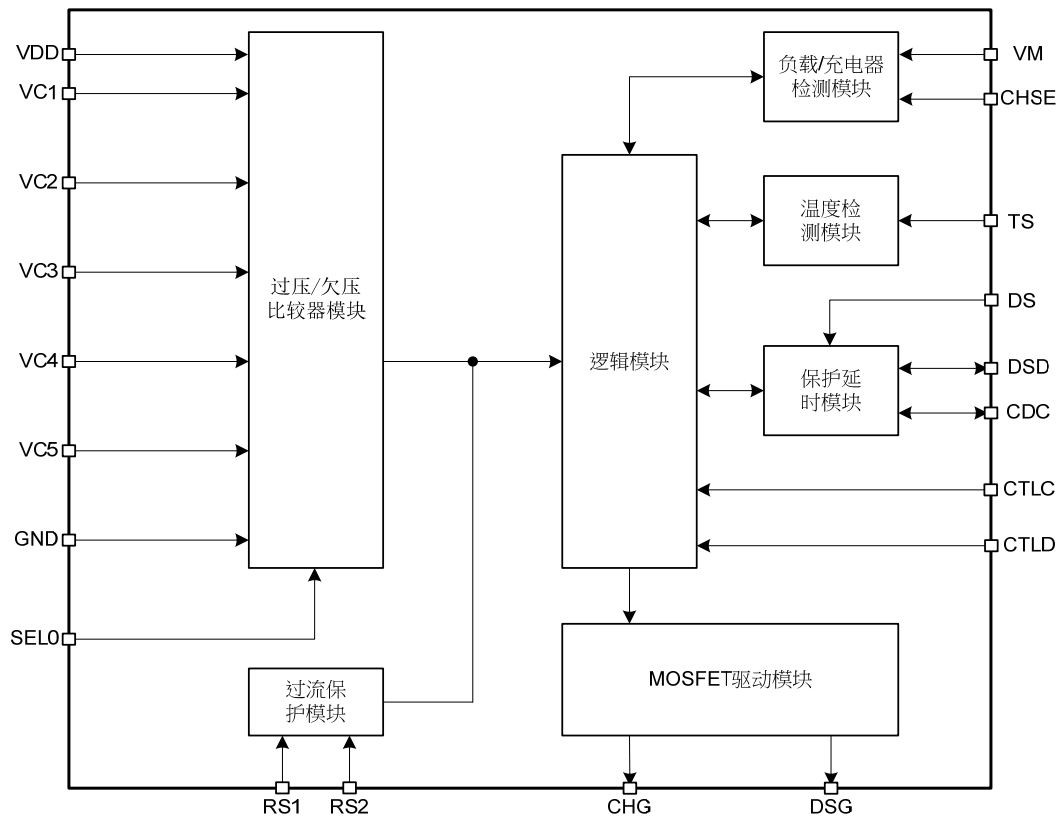


图1 SH367105系统框图

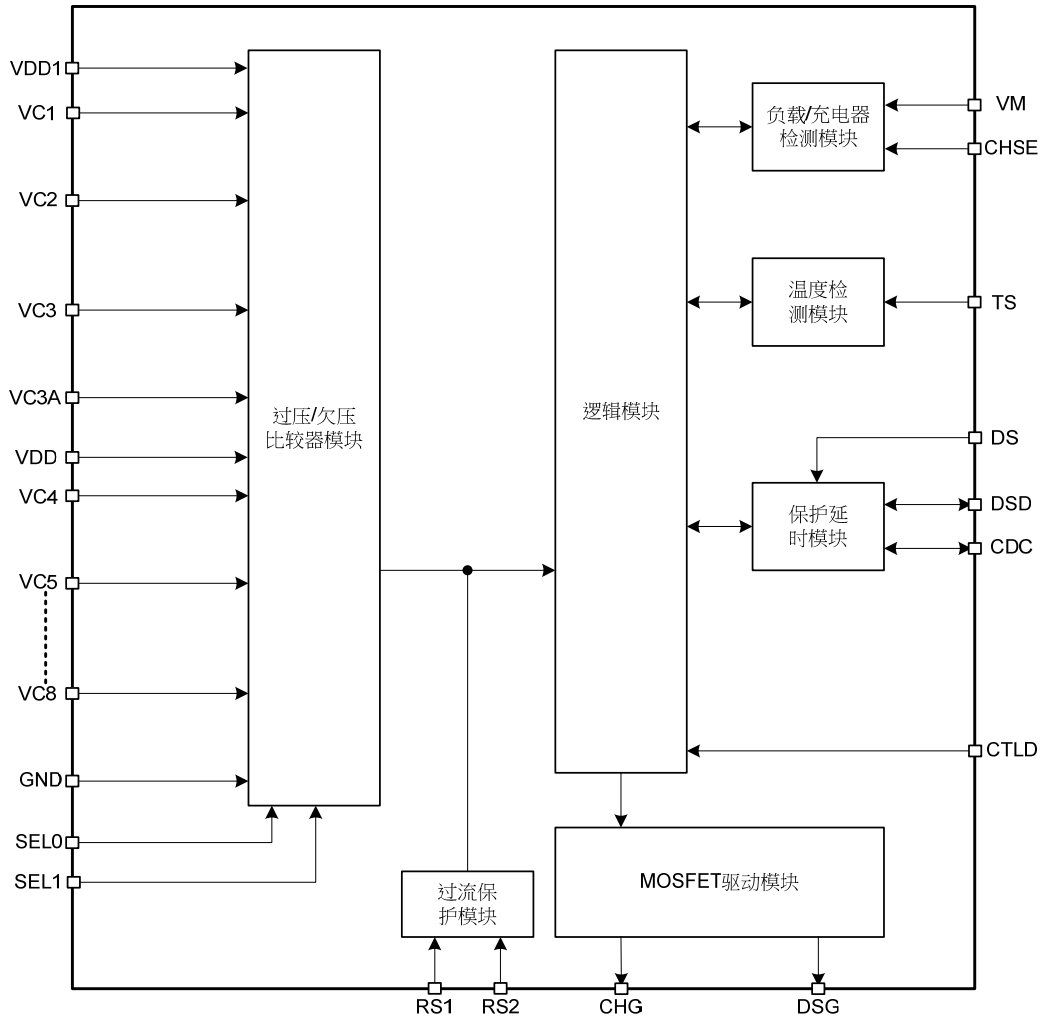


图2 SH367106系统框图

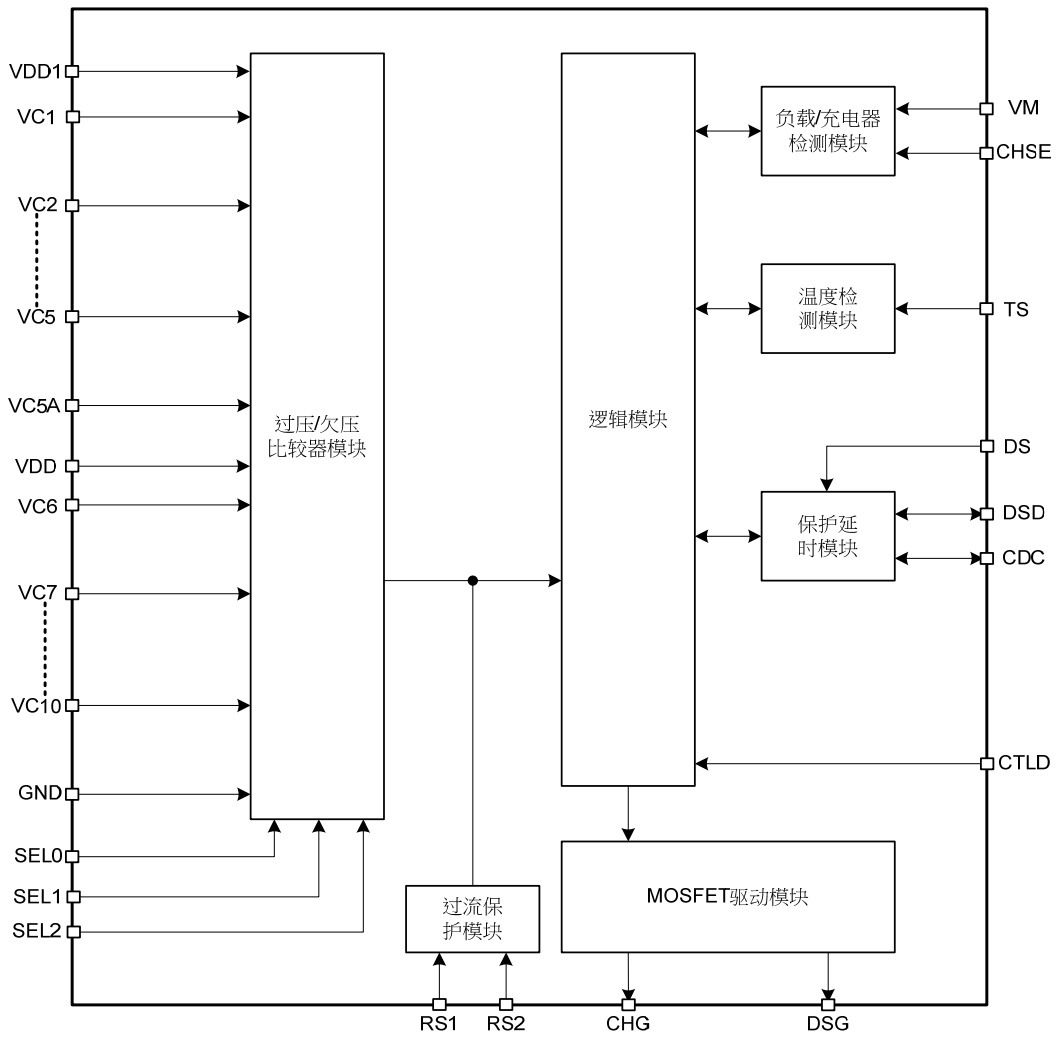


图3 SH367107系统框图

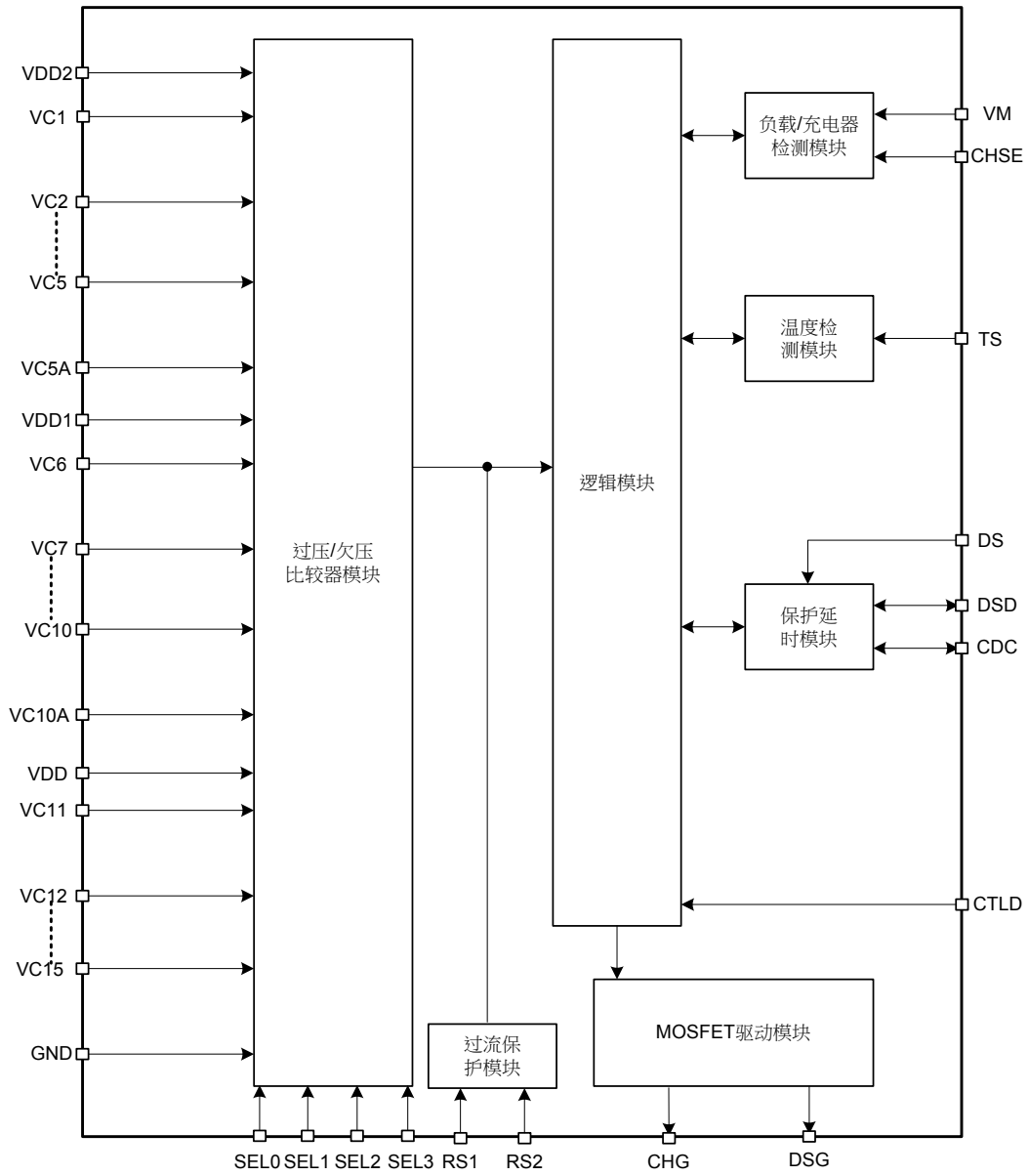


图4 SH367108系统框图



3. 管脚图

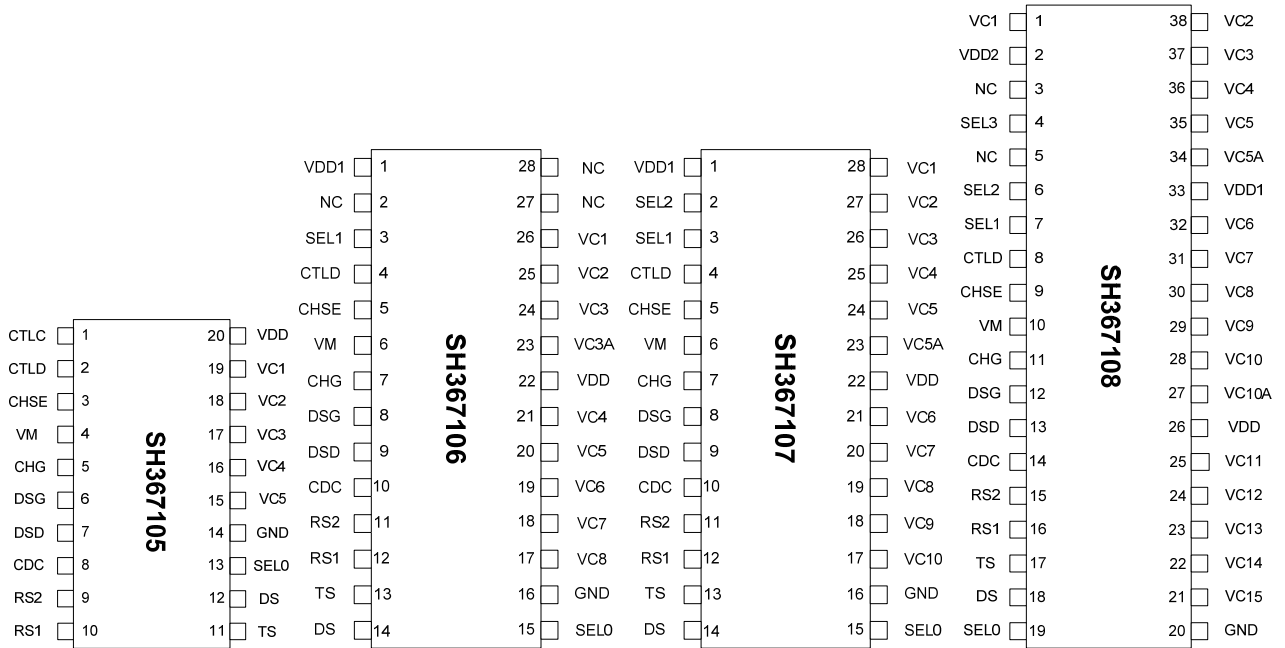


图5 SH367105/SH367106/SH367107/SH367108管脚图



4. 管脚定义

5.1 SH367105管脚定义

管脚号	管脚名	I/O	功能描述
1	CTLC	I	CHG输出控制管脚（优先级高于芯片内部保护电路）
2	CTLD	I	DSG输出控制管脚（优先级高于芯片内部保护电路）
3	CHSE	I	充电器检测管脚
4	VM	I	负载检测管脚
5	CHG	O	充电MOSFET驱动管脚
6	DSG	O	放电MOSFET驱动管脚
7	DSD	I/O	过放电延时控制管脚
8	CDC	I/O	放电过流1/2延时控制管脚
9	RS2	I	电流检测正端
10	RS1	I	电流检测负端（靠近GND）
11	TS	I	温度电阻连接管脚
12	DS	I	延迟时间缩短端子
13	SEL0	I	SEL0 = GND: SH367105监控5串电芯 SEL0 = VDD: SH367105监控4串电芯
14	GND	P	第五节电芯负端连接管脚（芯片接地端子）
15	VC5	I	第五节（最低节）电芯正端连接管脚
16	VC4	I	第四节电芯正端连接管脚
17	VC3	I	第三节电芯正端连接管脚
18	VC2	I	第二节电芯正端连接管脚
19	VC1	I	第一节（最高节）电芯正端连接管脚
20	VDD	P	电源正端连接管脚

表1 SH367105管脚描述



5.2 SH367106管脚定义

管脚号	管脚名	I/O	功能描述
1	VDD1	P	电源正端连接管脚1
2	NC		No connect
3	SEL1	I	电芯串数配置端子1
4	CTLD	I	DSG输出控制管脚（优先级高于芯片内部保护电路）
5	CHSE	I	充电器检测管脚
6	VM	I	负载检测管脚
7	CHG	O	充电MOSFET驱动管脚
8	DSG	O	放电MOSFET驱动管脚
9	DSD	I/O	过放电延时控制管脚
10	CDC	I/O	放电过流1/2延时控制管脚
11	RS2	I	电流检测正端
12	RS1	I	电流检测负端（靠近GND）
13	TS	I	温度电阻连接管脚
14	DS	I	延迟时间缩短端子
15	SEL0	I	电芯串数配置端子0
16	GND	P	第八节电芯负端连接管脚（芯片接地端子）
17	VC8	I	第八节（最低节）电芯正端连接管脚
18	VC7	I	第七节电芯正端连接管脚
19	VC6	I	第六节电芯正端连接管脚
20	VC5	I	第五节电芯正端连接管脚
21	VC4	I	第四节电芯正端连接管脚
22	VDD	P	电源正端连接管脚
23	VC3A	I	第三节电芯负端连接管脚
24	VC3	I	第三节电芯正端连接管脚
25	VC2	I	第二节电芯正端连接管脚
26	VC1	I	第一节电芯正端连接管脚
27	NC		No connect
28	NC		No connect

表2 SH367106管脚描述



## 5.3 SH367107管脚定义

管脚号	管脚名	I/O	功能描述
1	VDD1	P	电源正端连接管脚1
2	SEL2	I	电芯串数配置端子2
3	SEL1	I	电芯串数配置端子1
4	CTLD	I	DSG输出控制管脚（优先级高于芯片内部保护电路）
5	CHSE	I	充电器检测管脚
6	VM	I	负载检测管脚
7	CHG	O	充电MOSFET驱动管脚
8	DSG	O	放电MOSFET驱动管脚
9	DSD	I/O	过放电延时控制管脚
10	CDC	I/O	放电过流1/2延时控制管脚
11	RS2	I	电流检测正端
12	RS1	I	电流检测负端（靠近GND）
13	TS	I	温度电阻连接管脚
14	DS	I	延迟时间缩短端子
15	SEL0	I	电芯串数配置端子0
16	GND	P	第十节电芯负端连接管脚（芯片接地端子）
17	VC10	I	第十节（最低节）电芯正端连接管脚
18	VC9	I	第九节电芯正端连接管脚
19	VC8	I	第八节电芯正端连接管脚
20	VC7	I	第七节电芯正端连接管脚
21	VC6	I	第六节电芯正端连接管脚
22	VDD	P	电源正端连接管脚
23	VC5A	I	第五节电芯负端连接管脚
24	VC5	I	第五节电芯正端连接管脚
25	VC4	I	第四节电芯正端连接管脚
26	VC3	I	第三节电芯正端连接管脚
27	VC2	I	第二节电芯正端连接管脚
28	VC1	I	第一节（最高节）电芯正端连接管脚

表3 SH367107管脚描述



## 5.4 SH367108管脚定义

管脚号	管脚名	I/O	功能描述
1	VC1	I	第一节（最高节）电芯正端连接管脚
2	VDD2	P	电源正端连接管脚2
3	NC		No connect
4	SEL3	I	电芯串数配置端子3
5	NC		No connect
6	SEL2	I	电芯串数配置端子2
7	SEL1	I	电芯串数配置端子1
8	CTLD	I	DSG输出控制管脚（优先级高于芯片内部保护电路）
9	CHSE	I	充电器检测管脚
10	VM	I	负载检测管脚
11	CHG	O	充电MOSFET驱动管脚
12	DSG	O	放电MOSFET驱动管脚
13	DSD	I/O	过放电延时控制管脚
14	CDC	I/O	放电过流1/2延时控制管脚
15	RS2	I	电流检测正端
16	RS1	I	电流检测负端（靠近GND）
17	TS	I	温度电阻连接管脚
18	DS	I	延迟时间缩短端子
19	SEL0	I	电芯串数配置端子0
20	GND	P	第十五节电芯负端连接管脚（芯片接地端子）
21	VC15	I	第十五节（最低节）电芯正端连接管脚
22	VC14	I	第十四节电芯正端连接管脚
23	VC13	I	第十三节电芯正端连接管脚
24	VC12	I	第十二节电芯正端连接管脚
25	VC11	I	第十一节电芯正端连接管脚
26	VDD	P	电源正端连接管脚
27	VC10A	I	第十节电芯负端连接管脚
28	VC10	I	第十节电芯正端连接管脚
29	VC9	I	第九节电芯正端连接管脚
30	VC8	I	第八节电芯正端连接管脚
31	VC7	I	第七节电芯正端连接管脚
32	VC6	I	第六节电芯正端连接管脚
33	VDD1	P	电源正端连接管脚1
34	VC5A	I	第五节电芯负端连接管脚
35	VC5	I	第五节电芯正端连接管脚
36	VC4	I	第四节电芯正端连接管脚
37	VC3	I	第三节电芯正端连接管脚
38	VC2	I	第二节电芯正端连接管脚

表4 SH367108管脚描述



## 6. 功能描述

### 6.1 正常模式

下列条件均满足时，SH36710X 处于正常模式：

- (1) 所有电芯电压位于过充电保护电压 ( $V_{OV}$ ) 与过放电保护电压 ( $V_{UV}$ ) 之间
- (2) RS2-RS1电压位于充电过流保护电压 $V_{COC}$ 与放电过流1保护电压 $V_{DOC1}$ 之间
- (3) TS管脚检测温度位于充电高温保护温度 $T_{COT}$ 与充电低温保护温度 $T_{CUT}$ 之间
- (4) CHG输出 $V_{CHG}$ 电平，DSG输出 $V_{DSG}$ 电平，充放电MOS都处于正常开启状态

### 6.2 过充电保护状态

下列条件均满足时，SH36710X进入过充电保护状态：

- (1) 任意电芯电压高于过充电保护电压 $V_{OV}$
  - (2) 状态(1)持续时间超过过充电保护延时 $t_{OV}$
- 处于过充电保护状态时，CHG管脚输出高阻态。

下列条件均满足时，过充电保护状态解除：

- (1) 所有电芯电压低于过充电保护解除电压 $V_{OVR}$
- (2) 状态(1)持续时间超过过充电保护解除延时

**注释4：**退过充电迟滞功能，即在过充电保护状态下，当CHSE电平高于 $V_{CHSE2}$ 时，同时所有的电芯电压均小于过充电保护电压 $V_{OV}$ ，则充电MOS重新打开，过充电保护状态解除。

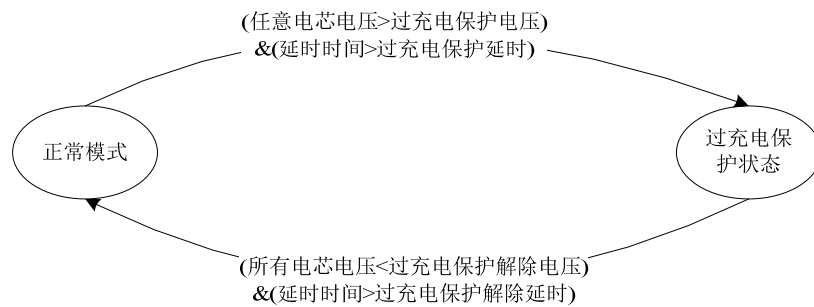


图6 过充电保护状态转移图

### 6.3 过放电保护状态

下列条件均满足时，SH36710X进入过放电保护状态：

- (1) 任意电芯电压低于过放电保护电压 $V_{UV}$
  - (2) 状态(1)持续时间超过过放电保护延时 $t_{UV}$
- 处于过放电保护状态时，DSG管脚输出低电平。

下列条件均满足时，过放电保护状态解除：

- (1) 所有电芯电压高于过放电保护解除电压 $V_{UVR}$
- (2) (1)中状态持续时间超过过放电保护解除延时

**注释5：**若芯片有过放电负载锁定功能，当处于过放电保护状态时，CHG管脚输出高阻态，DSG管脚输出低电平。当下列条件同时满足时，过放电状态解除：

- (1) 接充电器或拔除负载 延时超过64mS(负载拔出判断条件：VM管脚电压低于 $V_{VM}$ ；充电器接上判断条件：CHSE管脚电压低于 $V_{CHSE1}$ )
- (2) 所有电芯电压均高于过放电保护解除电压 ( $V_{UVR}$ )
- (3) (2) 中状态持续时间超过过放电保护解除延时



### 6.4 放电过流保护状态

SH36710X内置两级放电过流保护，放电过流1保护电压 $V_{DOc1}$ 小于放电过流2保护电压 $V_{DOc2}$ ，放电过流1保护延时 $T_{DOc1}$ 大于放电过流2保护延时 $T_{DOc2}$ 。

下列条件均满足时，SH36710X进入放电过流保护状态：

- (1) RS2-RS1电压高于放电过流1保护电压 $V_{DOc1}$  (放电过流2保护电压 $V_{DOc2}$ )；
- (2) (1)中状态持续时间超过放电过流1保护延时 $t_{DOc1}$  (放电过流2保护延时 $t_{DOc2}$ )；

处于放电过流保护状态时，CHG管脚输出高阻态，DSG管脚输出低电平。

下列条件均满足时，放电过流保护状态解除：

- (1) 负载拔出 (负载拔出判断条件：VM管脚电压低于 $V_{VM}$ )；
- (2) (1)中状态持续时间超过放电过流保护解除延时 $t_{DOcR}$ ；

**注释6：** 放电过流1/2保护后，此时SH36710X开启VM内部电阻下拉到GND来判断负载是否拔出。

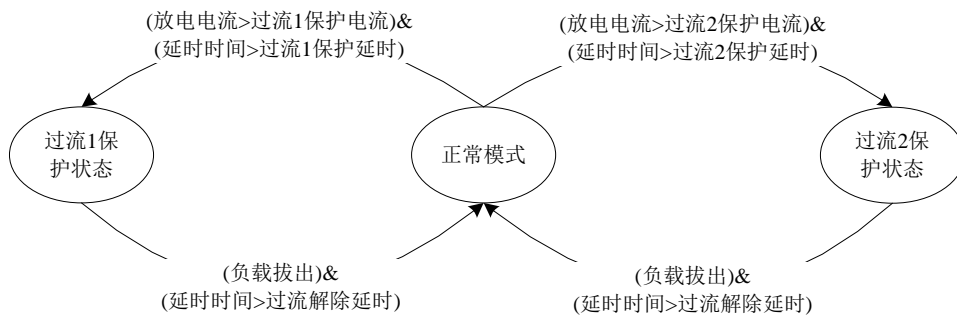


图7 放电过流保护状态转移图

### 6.5 短路保护状态

下列条件均满足时，SH36710X进入短路保护状态：

- (1) RS2-RS1电压高于短路保护电压 $V_{SC}$
- (2) (1)中状态持续时间超过短路保护延时 $t_{SC}$

处于短路保护状态时，CHG管脚输出高阻态，DSG管脚输出低电平。

下列条件均满足时，短路保护状态解除：

- (1) 负载拔出 (负载拔出判断条件：VM管脚电平低于 $V_{VM}$ )
- (2) (1)中状态持续时间超过短路保护解除延时 $t_{SCR}$

**注释7：** 短路保护后，此时SH36710X开启VM内部电阻下拉到GND来判断负载是否拔出。

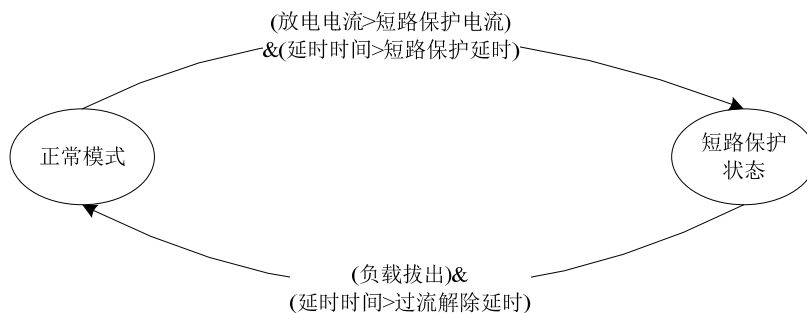


图8 短路保护状态转移图



### 6.6 充电过流保护状态

SH36710X内置充电过流保护，下列条件均满足时，SH36710X进入充电过流保护状态：

- (1) RS2-RS1的电压小于充电过流保护电压 $V_{COC}$
- (2) (1)中状态持续时间超过充电过流保护延时 $t_{COC}$

处于充电过流保护状态时，CHG管脚输出高阻态，DSG管脚输出低电平。

下列条件均满足时，充电过流保护状态解除：

- (1) 充电器拔出 (充电器拔出判断条件：CHSE管脚电压高于 $V_{CHSE1}$ )
- (2) (1)中状态持续时间超过充电过流保护解除延时 $t_{COCR}$

**注释8：** 充电过流保护后，SH36710X开启充电器检测电路判断充电器是否拔出。

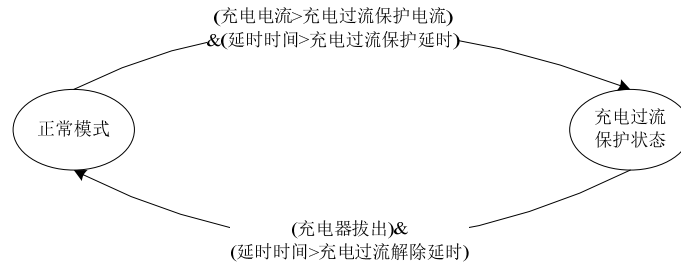


图9 充电过流保护状态转移图

### 6.7 温度保护

当TS管脚外接温度电阻 (温度电阻采用NTC，建议使用103AT) 时，SH36710X能进行温度保护，包括：充电高温保护、充电低温保护以及放电高温保护。

当温度电阻使用103AT ( $\beta = 3435$ ) 时，温度保护规则如下：

#### 6.7.1 充电高温保护状态

下列条件均满足时，SH36710X进入充电高温保护状态：

- (1) 温度高于充电高温保护温度 $T_{COT}$
- (2) 状态(1)持续时间超过温度保护延时 $t_T$

处于充电高温保护状态时，如果检测为充电状态，则CHG管脚输出高阻态。

下列条件均满足时，充电高温保护状态解除：

- (1) 温度低于充电高温保护恢复温度 $T_{COTR}$
- (2) 状态(1)持续时间超过温度保护解除延时 $t_{TR}$

**注释9：** 在充电高温保护状态下，若检测到放电状态，且该状态持续时间超过充放电状态切换延时 $t_{STATUS}$ ，则充电MOS重新开启。

#### 6.7.2 充电低温保护状态

下列条件均满足时，SH36710X进入充电低温保护状态：

- (1) 温度低于充电低温保护温度 $T_{CUT}$
- (2) 状态(1)持续时间超过温度保护延时 $t_T$

处于充电低温保护状态时，如果检测为充电状态，则CHG管脚输出高阻态。

下列条件均满足时，充电低温保护状态解除：

- (1) 温度高于充电低温保护恢复温度 $T_{CUTR}$
- (2) 状态(1)持续时间超过温度保护解除延时 $t_{TR}$

**注释10：** 在充电低温保护状态下，若检测到放电状态，且该状态持续时间超过充放电状态切换延时 $t_{STATUS}$ ，则充电MOS重新开启。

#### 6.7.3 放电高温保护状态

下列条件均满足时，SH36710X进入放电高温保护状态：

- (1) 温度高于放电高温保护温度 $T_{DOT}$
- (2) 状态(1)持续时间超过温度保护延时 $t_T$

处于放电高温保护状态时，CHG管脚输出高阻态，DSG管脚输出低电平。

下列条件均满足时，放电高温保护状态解除：

- (1) 温度低于放电高温保护恢复温度 $T_{DOTR}$
- (2) 状态(1)持续时间超过温度保护解除延时 $t_{TR}$

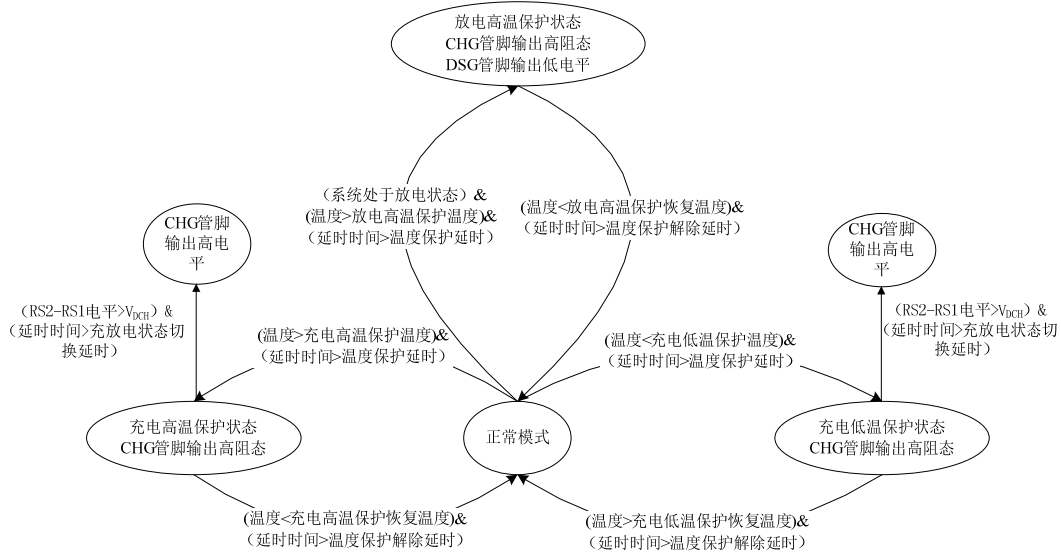


图10 温度保护状态转移图

SH36710X推荐使用的温度电阻103AT ( $\beta = 3435$ )，其在不同温度下对应的阻值如下表所示：

温度点 (°C)	103AT电阻值 (K $\Omega$ )	电阻值变异范围 (K $\Omega$ )
-20	67.77	72.72 - 63.20
-15	53.41	57.11 - 49.98
-10	42.47	45.27 - 39.86
-5	33.90	36.02 - 31.92
0	27.28	28.90 - 25.76
5	22.05	23.29 - 20.88
25	10	9.700 - 10.30
45	4.911	5.094 - 4.735
47	4.554	4.691 - 4.417
50	4.16	4.306 - 4.018
55	3.536	3.654 - 3.421
60	3.02	3.115 - 2.927
65	2.588	2.665 - 2.513
70	2.228	2.291 - 2.167

表5 103AT ( $\beta = 3435$ ) 电阻值与温度关系表

### 6.8 充放电状态判定

SH36710X由RS2-RS1电压判断系统充放电状态。当RS2-RS1管脚电压高于放电状态检测电压 $V_{DCH}$ ，则判定系统处于放电状态。除放电状态外，系统处于充电状态。SH36710X判定充放电状态切换的延时时间为 $t_{STATUS}$ 。



7. 功能设定

7.1 CTLC/CTLD管脚设定

SH36710X系列芯片中，CTLD管脚用于控制DSG管脚的输出，且优先级高于芯片内部保护电路。SH367105系列芯片中，CTLC管脚控制CHG管脚的输出，且优先级高于芯片内部保护电路。具体操作方法如下所示：

CTLC 管脚	CHG 管脚	CTLD 管脚	DSG 管脚
GND	高阻抗	GND	GND 电平
悬空	高阻抗	悬空	GND 电平
VDD	取决于内部保护电路	VDD	取决于内部保护电路

表6 CTLC/CTLD管脚功能

7.2 延时时间设定

SH36710X中，可设置部分保护延时及保护解除延时。延时时间设定的细节如下表所示：

内容	标号	关联设置	计算方法（典型值）	量产模式 <sup>11</sup>
过充电保护延时	t <sub>OV</sub>	芯片内部固定	1S	15.625 mS - 140.625mS
过放电保护延时	t <sub>UV</sub>	DSD 管脚外接电容 C <sub>DSD</sub>	1S X C <sub>DSD</sub> /0.1uF	1/64 X t <sub>UV</sub>
过流 1 保护延时	t <sub>DOC1</sub>	CDC 管脚外接电容 C <sub>CDC</sub>	1S X C <sub>CDC</sub> /0.1uF	1/64 X t <sub>DOC1</sub>
过流 2 保护延时	t <sub>DOC2</sub>	CDC 管脚外接电容 C <sub>CDC</sub>	0.1S X C <sub>CDC</sub> /0.1uF	1/10 X t <sub>DOC2</sub>
过流保护解除延时	t <sub>DOCR</sub>	芯片内部固定	125mS	1~2mS
短路保护延时	t <sub>SC</sub>	芯片内部固定	250uS	t <sub>SC</sub>
短路保护解除延时	t <sub>SCR</sub>	芯片内部固定	125mS	1~2mS
充电过流保护延时	t <sub>COC</sub>	芯片内部固定	1S	1/64 X t <sub>COC</sub>
充电过流保护解除延时	t <sub>COCR</sub>	芯片内部固定	125mS	1~2mS
温度保护延时	t <sub>T</sub>	芯片内部固定	3S	t <sub>T</sub>
温度保护解除延时	t <sub>TR</sub>	芯片内部固定	3S	t <sub>TR</sub>

表7 延时时间汇总

**注释11：**正常情况下DS由内部电阻上拉到内部5V电平，当DS管脚电压低于V<sub>DS</sub>时进入量产模式，进入量产模式后，各延时时间会缩短。

7.3 串数设定

SH367105中，SEL0管脚用于配置4/5串应用，具体操作方法如下表所示：

SEL0	芯片功能
VDD	4 串电池保护
GND	5 串电池保护

电芯输入端子	4 串	5 串
VC1 - VC2	CELL1	CELL1
VC2 - VC3	CELL2	CELL2
VC3 - VC4	CELL3	CELL3
VC4 - VC5	CELL4	CELL4
VC5 - GND	SHORT	CELL5

表8 4 - 5串配置



SH367106中，SEL0/SEL1管脚用于配置6 - 8串应用，具体操作方法如下表所示：

SEL1	SEL0	芯片功能
GND	GND	6 串电池保护
VDD	VDD	7 串电池保护
VDD	GND	8 串电池保护

电芯输入端子	6 串	7 串	8 串
VC1~VC2	CELL1	CELL1	CELL1
VC2~VC3	CELL2	CELL2	CELL2
VC3~VC3A	CELL3	CELL3	CELL3
VC4~VC5	SHORT	CELL4	CELL4
VC5~VC6	SHORT	CELL5	CELL5
VC6~VC7	CELL4	CELL6	CELL6
VC7~VC8	CELL5	CELL7	CELL7
VC8~GND	CELL6	SHORT	CELL8

表9 6 - 8串配置

SH367107中，SEL0/SEL1/SEL2管脚用于配置6 - 10串应用，具体操作方法如下表所示：

SEL2	SEL1	SEL0	芯片功能
VDD1	GND	GND	6 串电池保护
VDD1	VDD	VDD	7 串电池保护
VDD1	VDD	GND	8 串电池保护
VC5A	VDD	VDD	9 串电池保护
VC5A	VDD	GND	10 串电池保护

电芯输入端子	6 串	7 串	8 串	9 串	10 串
VC1 - VC2	SHORT	SHORT	SHORT	CELL1	CELL1
VC2 - VC3	SHORT	SHORT	SHORT	CELL2	CELL2
VC3 - VC4	CELL1	CELL1	CELL1	CELL3	CELL3
VC4 - VC5	CELL2	CELL2	CELL2	CELL4	CELL4
VC5 - VC5A	CELL3	CELL3	CELL3	CELL5	CELL5
VC6 - VC7	SHORT	CELL4	CELL4	CELL6	CELL6
VC7 - VC8	SHORT	CELL5	CELL5	CELL7	CELL7
VC8 - VC9	CELL4	CELL6	CELL6	CELL8	CELL8
VC9 - VC10	CELL5	CELL7	CELL7	CELL9	CELL9
VC10 - GND	CELL6	SHORT	CELL8	SHORT	CELL10

表10 6 - 10串配置



SH367108中, SEL0/SEL1/SEL2/SEL3管脚用于配置11 - 15串应用, 具体操作方法如下表所示:

SEL3	SEL2	SEL1	SEL0	芯片功能
VDD2	VDD1	VDD	GND	11 串电池保护
VDD2	VC10A	VDD	VDD	12 串电池保护
VDD2	VC10A	VDD	GND	13 串电池保护
VC5A	VC10A	VDD	VDD	14 串电池保护
VC5A	VC10A	VDD	GND	15 串电池保护

电芯输入端子	11串	12串	13串	14串	15串
VC1 - VC2	SHORT	SHORT	SHORT	CELL1	CELL1
VC2 - VC3	SHORT	SHORT	SHORT	CELL2	CELL2
VC3 - VC4	CELL1	CELL1	CELL1	CELL3	CELL3
VC4 - VC5	CELL2	CELL2	CELL2	CELL4	CELL4
VC5 - VC5A	CELL3	CELL3	CELL3	CELL5	CELL5
VC6 - VC7	SHORT	CELL4	CELL4	CELL6	CELL6
VC7 - VC8	SHORT	CELL5	CELL5	CELL7	CELL7
VC8 - VC9	CELL4	CELL6	CELL6	CELL8	CELL8
VC9 - VC10	CELL5	CELL7	CELL7	CELL9	CELL9
VC10 - VC10A	CELL6	CELL8	CELL8	CELL10	CELL10
VC11 - VC12	CELL7	CELL9	CELL9	CELL11	CELL11
VC12 - VC13	CELL8	CELL10	CELL10	CELL12	CELL12
VC13 - VC14	CELL9	CELL11	CELL11	CELL13	CELL13
VC14 - VC15	CELL10	CELL12	CELL12	CELL14	CELL14
VC15 - GND	CELL11	SHORT	CELL13	SHORT	CELL15

表11 11 - 15串配置



## 8. 典型应用图

### 8.1 SH367105 5串同口应用

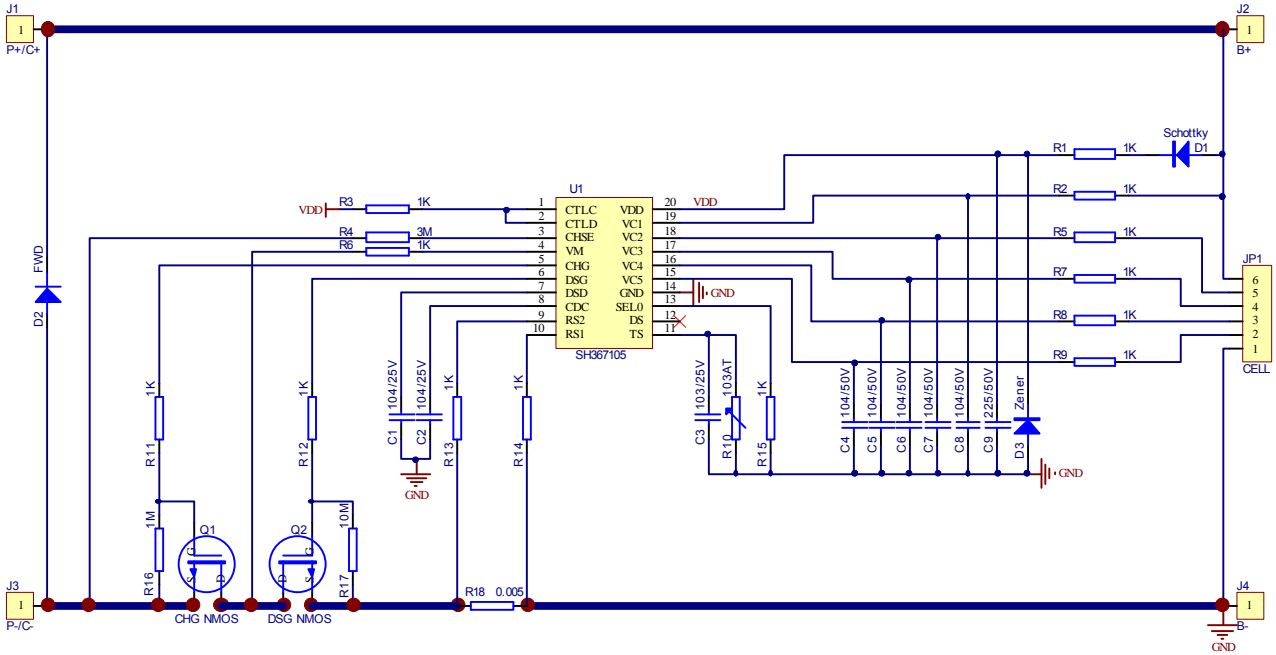


图11 SH367105典型应用图 (5串同口)

### 8.2 SH367105 5串半分口应用

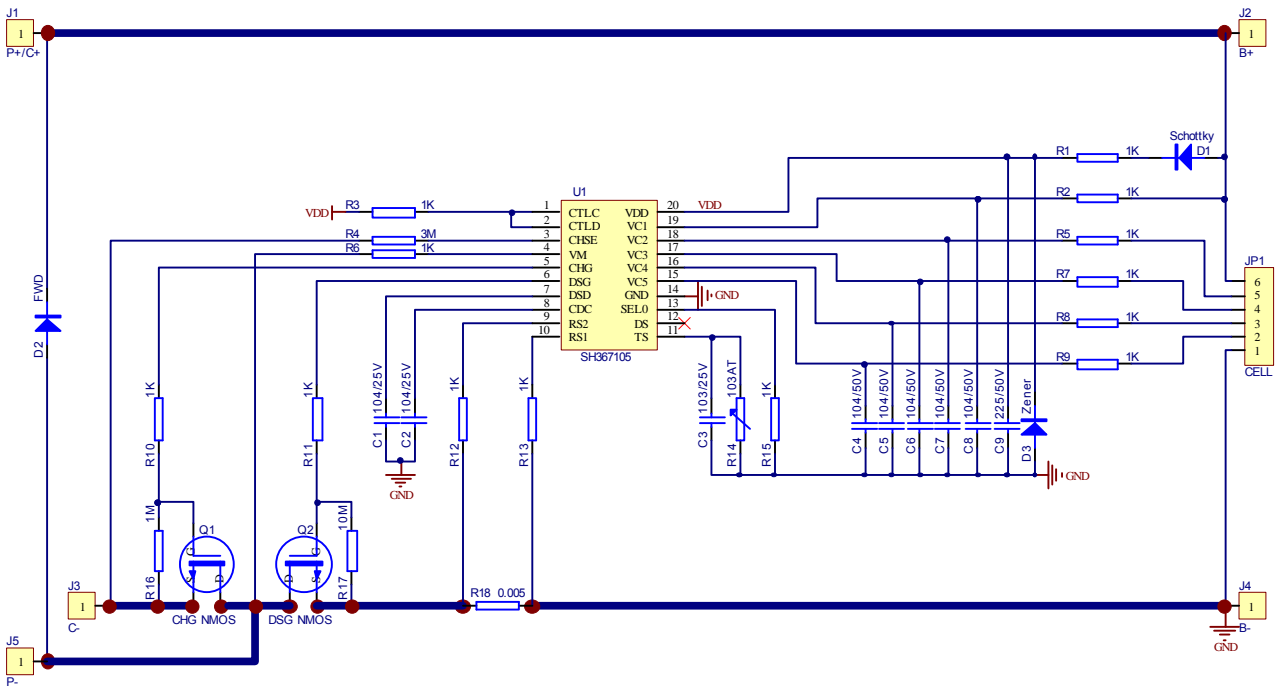


图12 SH367105典型应用图 (5串半分口)





### 8.5 SH367107 10串同口应用

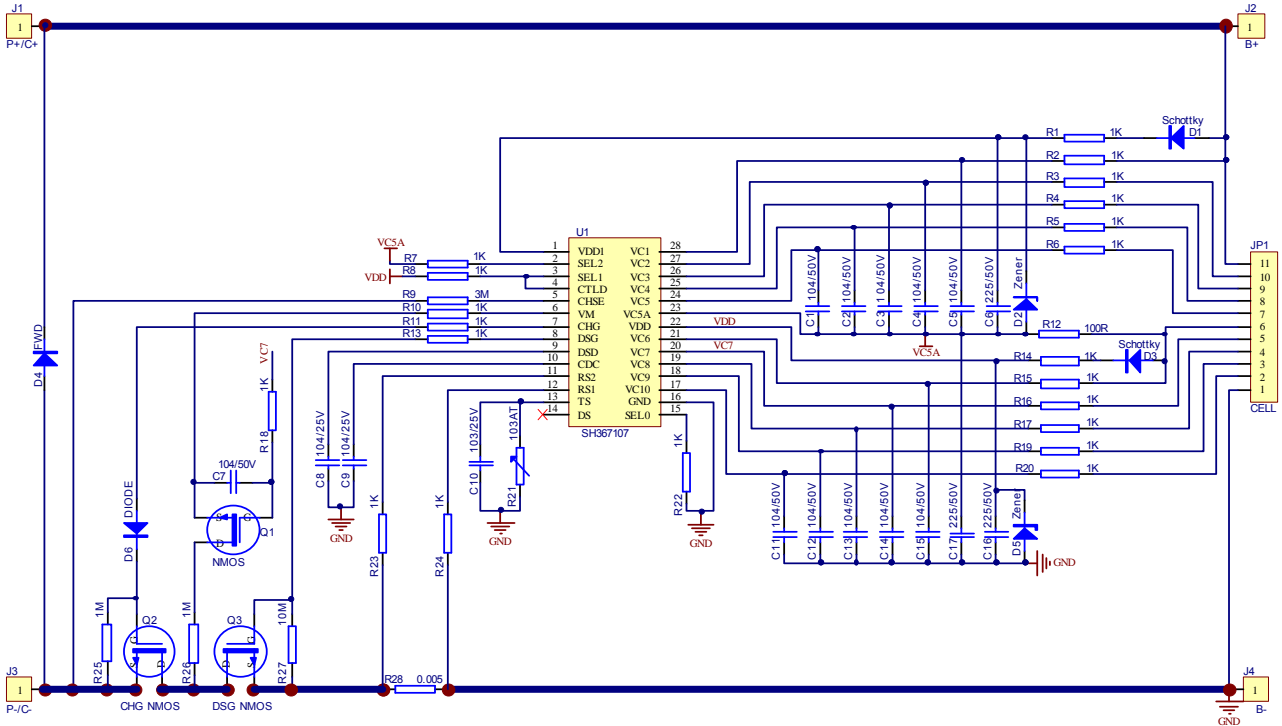


图15 SH367107典型应用图 (10串同口)

### 8.6 SH367108 15串同口应用

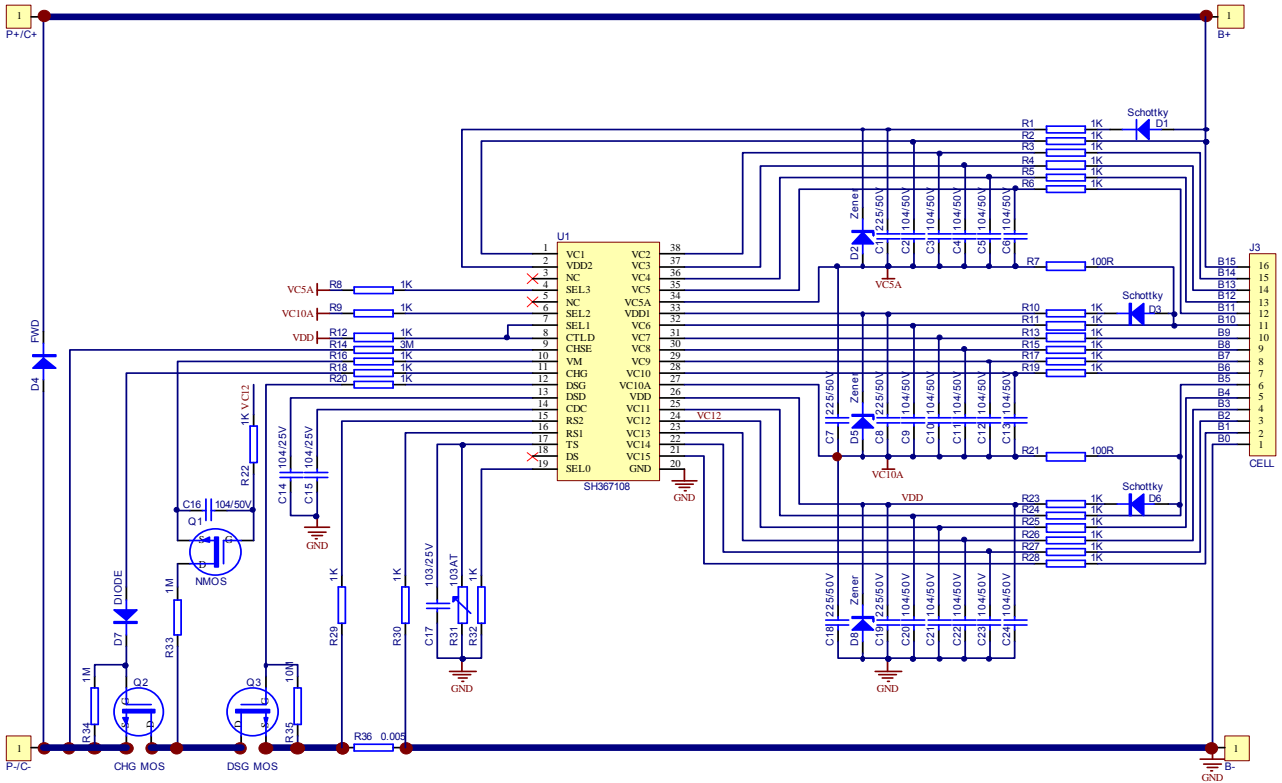


图16 SH367108典型应用图 (15串同口)



8.7 SH367105功耗测试图

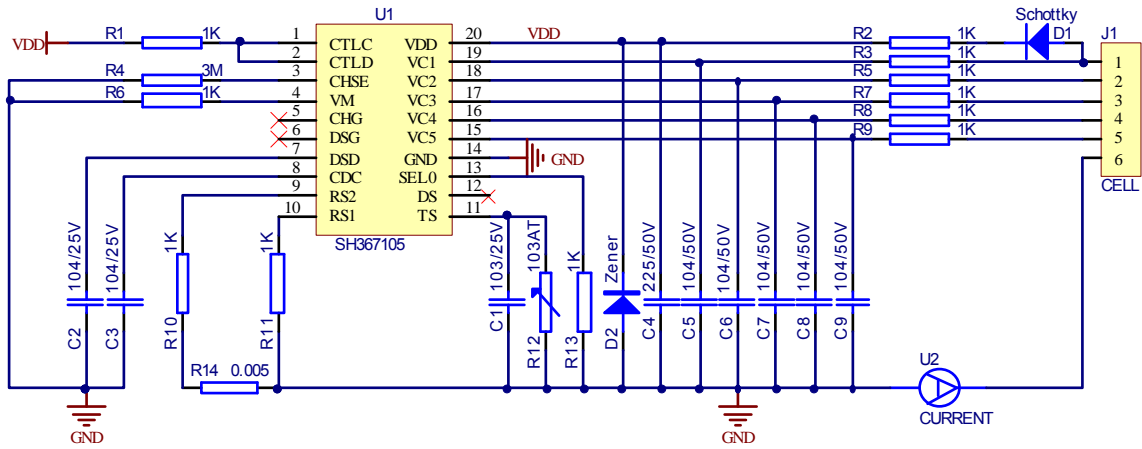


图17 SH367105功耗测试电路图

8.8 SH367106功耗测试图

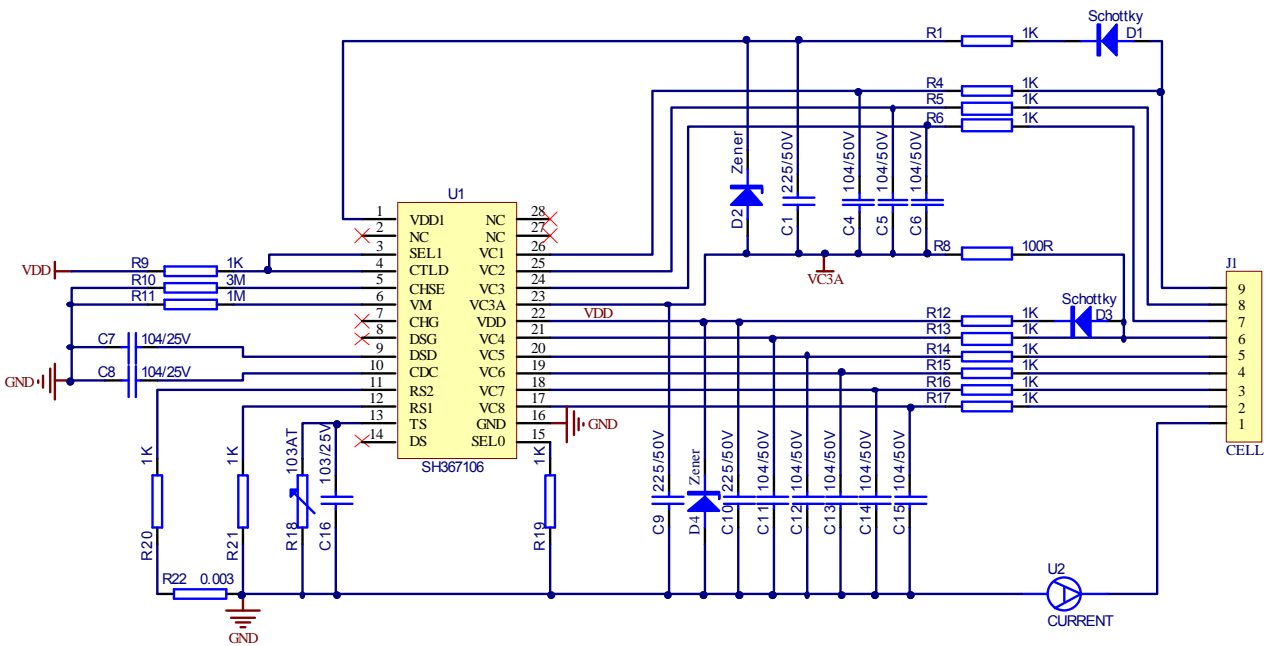


图18 SH367106功耗测试电路图



8.9 SH367107功耗测试图

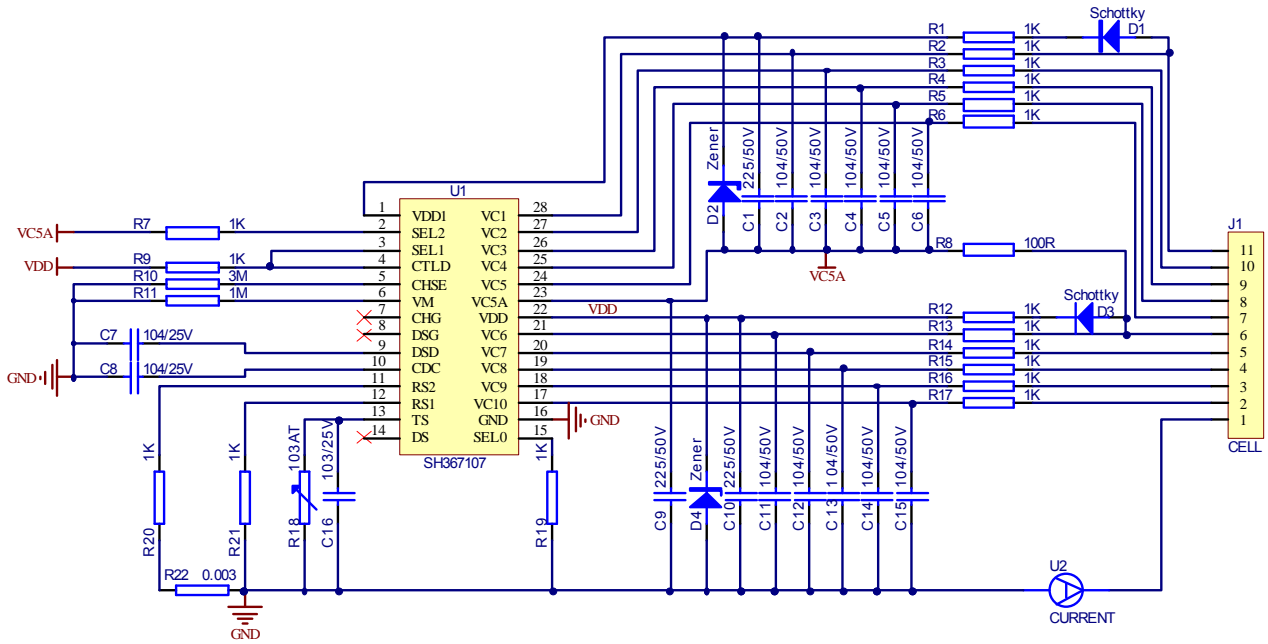


图19 SH367107功耗测试电路图

8.10 SH367108功耗测试图

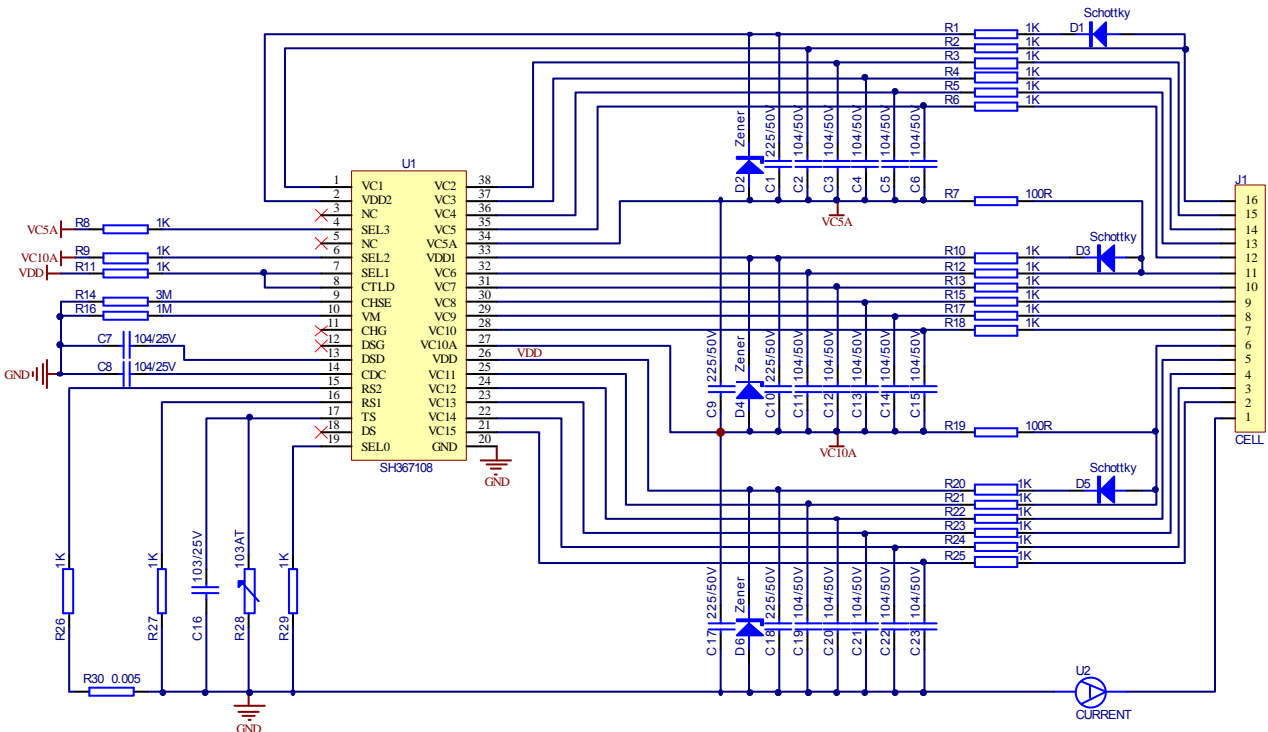


图20 SH367108功耗测试电路图



9. 电气特性

9.1 极限参数

9.1.1 SH367105极限参数表

信号名	管脚名	极限范围	单位
高压输入端	VDD	GND-0.3 to GND+26	V
	DSG/VC1 - VC5/CTLC/CTLD/SEL0/CHSE	GND-0.3 to VDD+0.3	V
	VM/CHG	VDD-26 to VDD+0.3	V
低压输入端	RS1/RS2/CDC/DSD/TS/DS	GND-0.3 to 5.5	V
工作温度	-	-40 to 85	°C
存储温度	-	-40 to 125	°C

9.1.2 SH367106极限参数表

信号名	管脚名	极限范围	单位
高压输入端	VDD1	VC3A-0.3 to VC3A+26	V
	VC3A	GND-0.3 to GND+26	V
	VDD	GND-0.3 to GND+26	V
	VC1 - VC3	VC3A-0.3 to VDD1+0.3	V
	DSG/VC4 - VC8/CTLD/SEL0/SEL1/CHSE	GND-0.3 to VDD+0.3	V
	VM/CHG	VDD-26 to VDD+0.3	V
低压输入端	RS1/RS2/CDC/DSD/TS/DS	GND-0.3 to 5.5	V
工作温度	-	-40 to 85	°C
存储温度	-	-40 to 125	°C

9.1.3 SH367107极限参数表

信号名	管脚名	极限范围	单位
高压输入端	VDD1	VC5A-0.3 to VC5A+26	V
	VC5A	GND-0.3 to GND+26	V
	VDD	GND-0.3 to GND+26	V
	VC1 - VC5/SEL2	VC5A-0.3 to VDD1+0.3	V
	DSG/VC6 - VC10/CTLD/SEL0/SEL1/CHSE	GND-0.3 to VDD+0.3	V
	VM/CHG	VDD-26 to VDD+0.3	V
低压输入端	RS1/RS2/CDC/DSD/TS/DS	GND-0.3 to 5.5	V
工作温度	-	-40 to 85	°C
存储温度	-	-40 to 125	°C



## 9.1.4 SH367108极限参数表

信号名	管脚名	极限范围	单位
高压输入端	VDD2	VC5A-0.3 to VC5A+26	V
	VC5A	VC10A-0.3 to VC10A+26	V
	VDD1	VC10A-0.3 to VC10A+26	V
	VC10A	GND-0.3 to GND+26	V
	VDD	GND-0.3 to GND+26	V
	VC1 - VC5/SEL3	VC5A-0.3 to VDD2+0.3	V
	VC6 - VC10/SEL2	VC10A-0.3 to VDD1+0.3	V
	DSG/VC11 - VC15/CTLD/SEL0/SEL1/CHSE	GND-0.3 to VDD+0.3	V
	VM/CHG	VDD-26 to VDD+0.3	V
低压输入端	RS1/RS2/CDC/DSD/TS/DS	GND-0.3 to 5.5	V
工作温度	-	-40 to 85	°C
存储温度	-	-40 to 125	°C

**注释11:** 如果器件的工作条件超过“极限参数”的范围, 将造成器件永久性破坏。器件工作在说明书所规定的范围内功能才能得到保障。

**注释12:**  $-0.3V < (VC_N - VC_{(N-1)}) < 12V$ 。



9.2 直流电气特性 (无特别说明, 电气特性在25°C下测得)

类别	符号	描述	最小值	典型值	最大值	单位	说明
过充电	V <sub>OV</sub>	过充电保护电压	3.6	-	4.5	V	
	V <sub>OVA</sub>	过充电保护电压精度	-25	-	25	mV	
	V <sub>OVS</sub>	过充电保护电压Step	-	10	-	mV	
	V <sub>OVR</sub>	过充电保护解除电压	3.3	-	4.5	V	
	V <sub>OVR A</sub>	过充电保护解除电压精度	-50	-	50	mV	
	V <sub>OVR S</sub>	过充电保护解除电压Step	-	10	-	mV	
	t <sub>OV</sub>	过充电保护延时	0.5	1	1.5	S	芯片内部固定
过放电	V <sub>UV</sub>	过放电保护电压	2.0	-	3.1	V	档位: 100mV
	V <sub>UVA</sub>	过放电保护电压精度	-50	-	50	mV	
	V <sub>UVS</sub>	过放电保护电压Step	-	100	-	mV	
	V <sub>UVR</sub>	过放电保护解除电压	2.0	-	3.6	V	
	V <sub>UVR A</sub>	过放电保护解除电压精度	-100	-	100	mV	
	V <sub>UVR S</sub>	过放电保护解除电压Step	-	100	-	mV	
	t <sub>UV</sub>	过放电保护延时	0.5	1	1.5	S	DSD管脚外接0.1uF电容, 精度±10%
放电过流	V <sub>DOC1</sub>	过流1保护电压	0.025	-	0.25	V	
	V <sub>DOC1A</sub>	过流1保护电压精度	-10	-	10	mV	
	V <sub>DOC1S</sub>	过流1保护电压Step	-	25	-	mV	
	t <sub>DOC1</sub>	过流1保护延时	0.5	1	1.5	S	CDC管脚外接0.1uF电容, 精度±10%
	V <sub>DOC2</sub>	过流2保护电压	0.05	-	0.5	V	
	V <sub>DOC2A</sub>	过流2保护电压精度	-20	-	20	mV	
	V <sub>DOC2S</sub>	过流2保护电压Step	-	50	-	mV	
	t <sub>DOC2</sub>	过流2保护延时	50	100	150	mS	CDC管脚外接0.1uF电容, 精度±10%
	V <sub>SC</sub>	短路保护电压	0.1	-	1	V	
	V <sub>SCA</sub>	短路保护电压精度	-50	-	50	mV	
	V <sub>SCS</sub>	短路保护电压Step	-	100	-	mV	
	t <sub>SC</sub>	短路保护延时	200	250	300	uS	RS2-RS1 = V <sub>SC</sub> +100mV
	t <sub>DOCR</sub>	过流保护解除延时	62.5	125	187.5	mS	芯片内部固定
	t <sub>SCR</sub>	短路保护解除延时	62.5	125	187.5	mS	芯片内部固定
充电过流	V <sub>COC</sub>	充电过流保护电压	-	-	-0.01	V	
	V <sub>COCA</sub>	充电过流保护电压精度	-5	-	5	mV	备注: 针对-10mV档
	V <sub>COCA</sub>	充电过流保护电压精度	-10	-	10	mV	
	t <sub>COC</sub>	充电过流保护延时	0.5	1	1.5	S	芯片内部固定
	t <sub>COCR</sub>	充电过流保护解除延时	62.5	125	187.5	mS	芯片内部固定
温度保护	T <sub>COT</sub>	充电高温保护温度	46	50	54	°C	
	T <sub>COTR</sub>	充电高温保护恢复温度	43	47	51	°C	
	T <sub>DOT</sub>	放电高温保护温度	66	70	74	°C	
	T <sub>DOTR</sub>	放电高温保护恢复温度	51	55	59	°C	
	T <sub>CUT</sub>	充电低温保护温度	-4	0	4	°C	
	T <sub>CUTR</sub>	充电低温保护恢复温度	1	5	9	°C	
	t <sub>T</sub>	温度保护检测延时	1.5	3	5.5	S	芯片内部固定
	t <sub>TR</sub>	温度保护解除检测延时	1.5	3	5.5	S	芯片内部固定
	t <sub>STATUS</sub>	充放电状态切换延时	200	500	650	mS	



(续上表)

类别	符号	描述	最小值	典型值	最大值	单位	说明
电压	VDD	工作电压	3	-	26	V	CHG和DSG管脚能够保持正确的输出状态
	V <sub>CTLH</sub>	CTLG/CTLD管脚高电平电压	VDD-0.6	-	-	V	V1 = V2 = V3 = V4 = V5 = 3.6V
	V <sub>CTLH</sub>	CTLG/CTLD管脚低电平电压	-	-	VDD-1.5	V	V1 = V2 = V3 = V4 = V5 = 3.6V
	V <sub>SEL0H</sub>	SEL0/逻辑高电平电压	VDD-0.6	-	-	V	
	V <sub>SEL0L</sub>	SEL0/逻辑低电平电压	-	-	0.6	V	相对于GND
	V <sub>SEL1H</sub>	SEL1/逻辑高电平电压	VDD-0.6	-	-	V	
	V <sub>SEL1L</sub>	SEL1/逻辑低电平电压	-	-	0.6	V	相对于GND
	V <sub>SEL2H</sub>	SEL2/逻辑高电平电压	VDD-0.6	-	-	V	
	V <sub>SEL2L</sub>	SEL2/逻辑低电平电压	-	-	0.6	V	相对于VC5A
	V <sub>SEL3H</sub>	SEL3/逻辑高电平电压	VDD-0.6	-	-	V	
	V <sub>SEL3L</sub>	SEL3/逻辑低电平电压	-	-	0.6	V	相对于VC10A
	V <sub>DSG-1</sub>	DSG管脚高电平输出	9	11	12	V	VDD ≥ 11V, DSG接10nF电容
	V <sub>DSG-2</sub>	DSG管脚高电平输出	VDD-1	VDD-0.5	-	V	VDD < 11V, DSG接10nF电容
	V <sub>CHG-1</sub>	CHG管脚高电平输出	9	11	12	V	VDD ≥ 11V, CHG接1M电阻
	V <sub>CHG-2</sub>	CHG管脚高电平输出	VDD-1	VDD-0.5	-	V	VDD < 11V, CHG接1M电阻
	V <sub>DS</sub>	DS管脚电平输入	-	-	0.6	V	VDD = 18V
	V <sub>VM</sub>	VM管脚电平	1.05	1.2	1.35	V	检测负载
	V <sub>CHSE1</sub>	CHSE管脚电平	1.05	1.2	1.35	V	检测充电器
V <sub>CHSE2</sub>	CHSE管脚电平	0.4	0.45	0.5	V		
V <sub>DCH</sub>	放电状态判断电平	1.5	3	4.5	mV		
电流	I <sub>CC</sub>	工作电流 (正常模式)	-	-	15	uA	V <sub>CN</sub> = V <sub>OV</sub> -50mV, VDD = VC1, 在芯片接地处测量
	I <sub>VCN</sub>	V <sub>CN</sub> 管脚消耗电流	-3	-1.5	-	uA	V <sub>CN</sub> = V <sub>OV</sub> -50mV (N = 1, 6, 11)
	I <sub>VCN</sub>	V <sub>CN</sub> 管脚消耗电流	-1		1	uA	V <sub>CN</sub> = V <sub>OV</sub> -50mV (N = 2-5, 7-10, 12-15)
电阻	R <sub>VM</sub>	VM管脚内部下拉电阻	250	500	750	KΩ	
	R <sub>DS</sub>	DS管脚内部上拉电阻	25	50	75	KΩ	



9.3 直流电气特性 (电气特性在-40°C~85°C范围内测得)

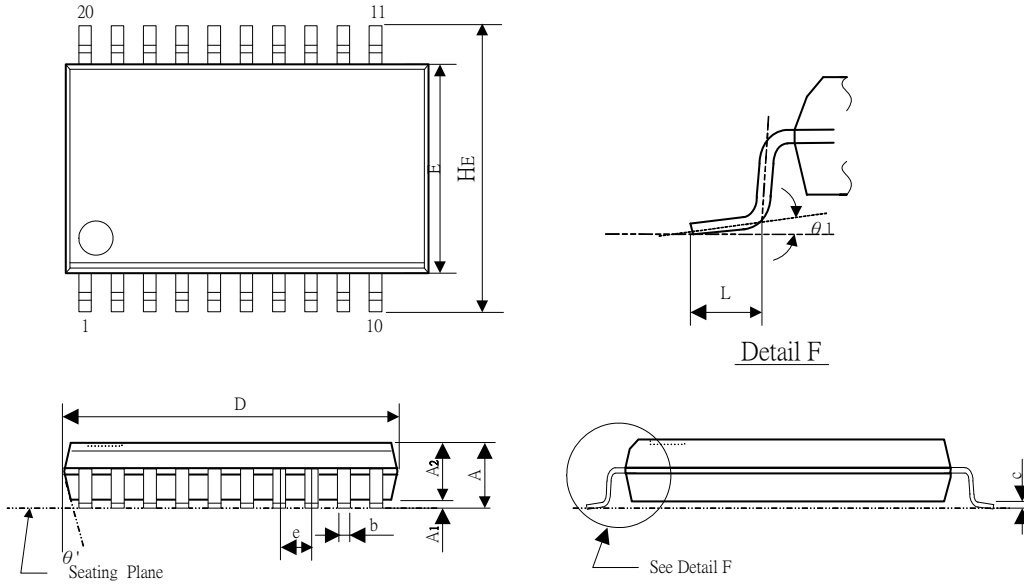
类别	符号	描述	最小值	典型值	最大值	单位	说明
过充电	T <sub>COV</sub>	过充电保护电压温度系数	-1	0	1	mV/°C	
	T <sub>COVR</sub>	过充电保护解除电压温度系数	-1	0	1	mV/°C	
	t <sub>OV</sub>	过充电保护延时	0.5	1	1.5	S	芯片内部固定
过放电	T <sub>CUV</sub>	过放电保护电压温度系数	-1	0	1	mV/°C	
	T <sub>CUVR</sub>	过放电保护解除电压温度系数	-1	0	1	mV/°C	
	t <sub>UV</sub>	过放电保护延时	0.45	1	1.55	S	DSD管脚外接0.1uF电容, 精度±10%
放电过流	V <sub>DOC1A</sub>	过流1保护电压精度	-10	-	10	mV	
	t <sub>DOC1</sub>	过流1保护延时	0.45	1	1.55	S	CDC管脚外接0.1uF电容, 精度±10%
	t <sub>DOC2</sub>	过流2保护延时	45	100	155	mS	CDC管脚外接0.1uF电容, 精度±10%
	t <sub>DOCR</sub>	放电过流保护解除延时	62.5	125	187.5	mS	芯片内部固定
	t <sub>SC</sub>	短路保护延时	150	250	350	uS	VDD = 18V, RS2-RS1 >= V <sub>SC</sub> +100mV
	t <sub>SCR</sub>	短路保护解除延时	62.5	125	187.5	mS	芯片内部固定
充电过流	V <sub>COCA</sub>	充电过流保护电压精度	-5	-	5	mV	备注: 针对-10mV档
	V <sub>COCA</sub>	充电过流保护电压精度	-10	-	10	mV	
	t <sub>COC</sub>	充电过流保护延时	0.5	1	1.5	S	芯片内部固定
	t <sub>COCR</sub>	充电过流保护解除延时	62.5	125	187.5	mS	芯片内部固定
温度保护	T <sub>COT</sub>	充电高温保护温度	46	50	54	°C	
	T <sub>COTR</sub>	充电高温保护恢复温度	43	47	51	°C	
	T <sub>DOT</sub>	放电高温保护温度	66	70	74	°C	
	T <sub>DOTR</sub>	放电高温保护恢复温度	51	55	59	°C	
	T <sub>CUT</sub>	充电低温保护温度	-4	0	4	°C	
	T <sub>CUTR</sub>	充电低温保护恢复温度	1	5	9	°C	
	t <sub>T</sub>	温度保护延时	1.5	3	5.5	S	芯片内部固定
	t <sub>TR</sub>	温度保护解除延时	1.5	3	5.5	S	芯片内部固定
电压	t <sub>STATUS</sub>	充放电状态切换延时	200	500	650	mS	
	V <sub>DSG-1</sub>	DSG管脚高电平输出	9	11	13	V	VDD >= 11V, DSG接10nF电容
	V <sub>DSG-2</sub>	DSG管脚高电平输出	VDD-2	VDD-1	-	V	VDD < 11V, DSG接10nF电容
	V <sub>CHG-1</sub>	CHG管脚高电平输出	9	11	13	V	VDD >= 11V, CHG接1M电阻
	V <sub>CHG-2</sub>	CHG管脚高电平输出	VDD-2	VDD-1	-	V	VDD < 11V, CHG接1M电阻
	V <sub>VM</sub>	VM管脚电平	1.05	1.2	1.35	V	检测负载
	V <sub>CHSE1</sub>	CHSE管脚电平	1.05	1.2	1.35	V	检测充电器
	V <sub>CHSE2</sub>	CHSE管脚电平	0.4	0.45	0.5	V	
电流	V <sub>DCH</sub>	放电状态判断电压	1.5	3	4.5	mV	
	I <sub>CC</sub>	工作电流 (正常模式)	-	-	15	uA	V <sub>CN</sub> = V <sub>OV</sub> -50mV, VDD = VC1, 在芯片接地处测量
	I <sub>VCN</sub>	V <sub>CN</sub> 管脚消耗电流	-3	-1.5	-	uA	V <sub>CN</sub> = V <sub>OV</sub> -50mV (N = 1, 6, 11)
	I <sub>VCN</sub>	V <sub>CN</sub> 管脚消耗电流	-1	-	1	uA	V <sub>CN</sub> = V <sub>OV</sub> -50mV (N = 2-5, 7-10, 12-15)



10. 封装信息

10.1 TSSOP 20L外观尺寸

单位: 英寸/毫米



标号	尺寸 (英寸)		尺寸 (毫米)	
	最小值	最大值	最小值	最大值
A	---	0.048	---	1.2
A <sub>1</sub>	0.002	0.006	0.05	0.15
A <sub>2</sub>	0.031	0.041	0.8	1.05
b	0.007	0.012	0.18	0.3
C	0.004	0.008	0.09	0.2
D	0.252	0.26	6.4	6.6
E	0.169	0.177	4.3	4.5
H <sub>E</sub>	0.246	0.258	6.25	6.55
e	0.026 (BSC)		0.65 (BSC)	
L	0.018	0.03	0.45	0.75
θ <sub>1</sub>	0°	8°	0°	8°

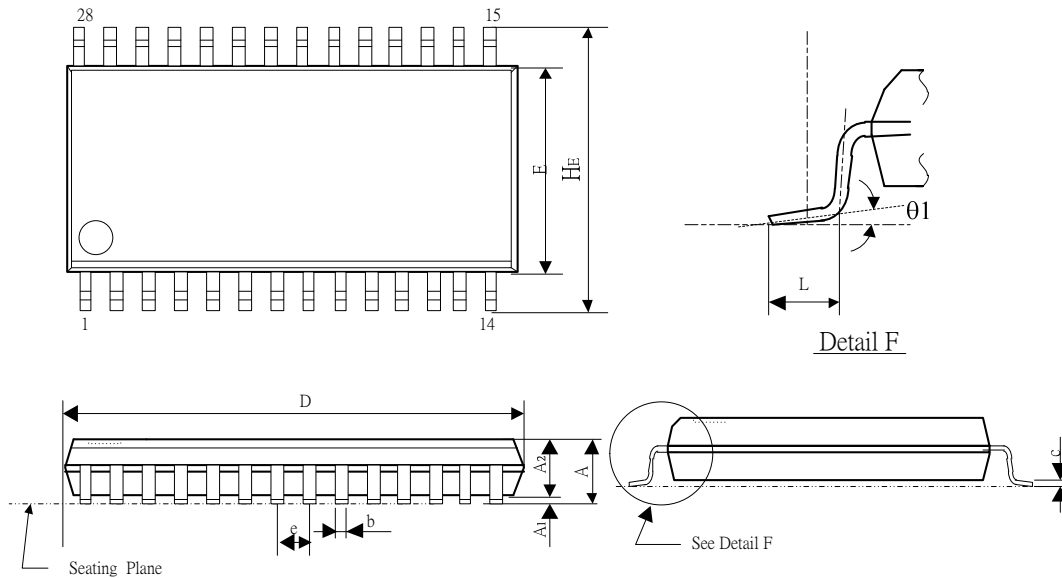
注意:

- (1) 封装尺寸不包括模的毛边凸起或门毛刺。
- (2) 如无特殊规定，容差为±0.1毫米。
- (3) 共面性：0.1毫米。
- (4) 控制尺寸为毫米。对转换成的英寸不做要求。



10.2 TSSOP 28L外观尺寸

单位: 英寸/毫米



标号	尺寸 (英寸)		尺寸 (毫米)	
	最小值	最大值	最小值	最大值
A	---	0.048	---	1.2
A <sub>1</sub>	0.002	0.006	0.05	0.15
A <sub>2</sub>	0.032	0.041	0.8	1.05
b	0.007	0.012	0.19	0.3
C	0.004	0.008	0.09	0.2
D	0.378	0.386	9.6	9.8
E	0.169	0.177	4.3	4.5
H <sub>E</sub>	0.246	0.258	6.25	6.55
e	0.026 TYP		0.65 TYP	
L	0.018	0.03	0.45	0.75
θ <sub>1</sub>	0°	8°	0°	8°

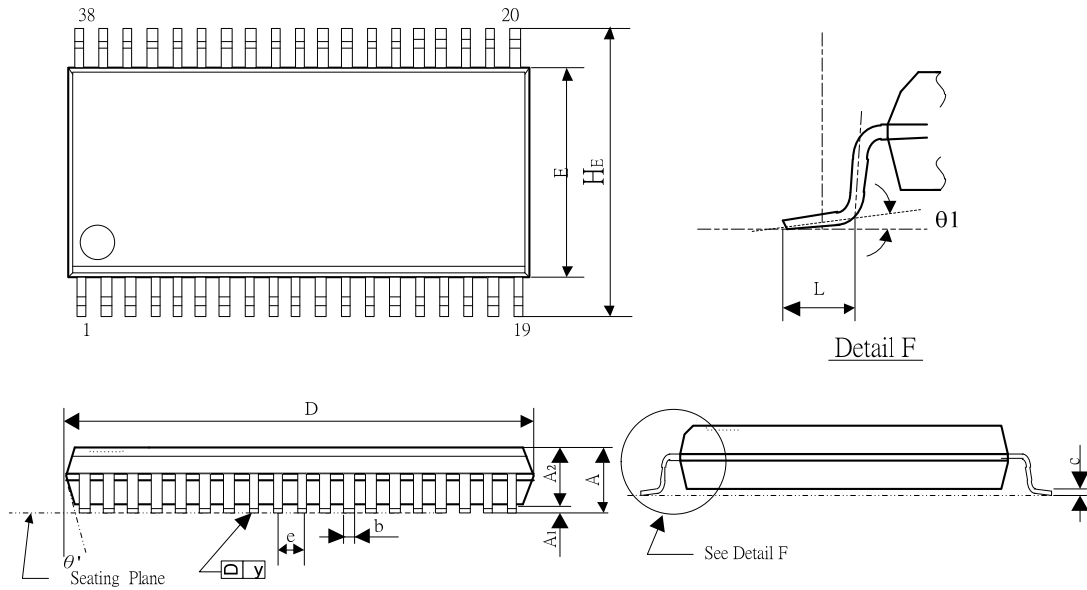
注意:

- (1) 封装尺寸不包括模的毛边凸起或门毛刺。
- (2) 如无特殊规定, 容差为±0.1毫米。
- (3) 共面性: 0.1毫米。
- (4) 控制尺寸为毫米。对转换成的英寸不做要求。



10.3 TSSOP 38L外观尺寸

单位: 英寸/毫米



标号	尺寸 (英寸)		尺寸 (毫米)	
	最小值	最大值	最小值	最大值
A	---	0.047	---	1.20
A <sub>1</sub>	0.002	0.006	0.05	0.15
A <sub>2</sub>	0.031	0.039	0.80	1.00
b	0.007	0.011	0.17	0.27
C	0.004	0.008	0.09	0.20
D	0.378	0.386	9.60	9.80
E	0.169	0.177	4.30	4.50
H <sub>E</sub>	0.246	0.258	6.25	6.55
e	0.020TYP		0.50 TYP	
L	0.028	0.030	0.45	0.75
θ <sub>1</sub>	0°	8°	0°	8°

注意:

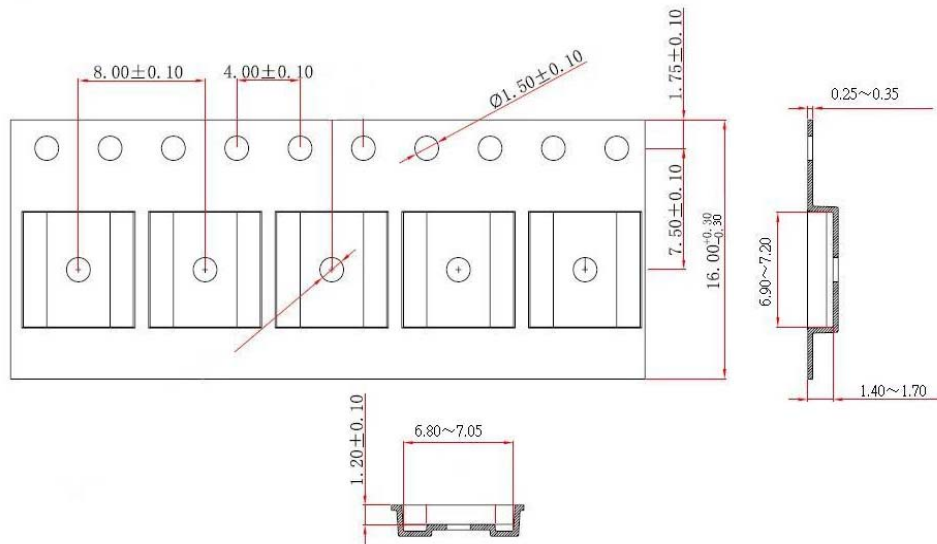
- (1) 封装尺寸不包括模的毛边凸起或门毛刺。
- (2) 如无特殊规定, 容差为±0.1毫米。
- (3) 共面性: 0.1毫米。
- (4) 控制尺寸为毫米。对转换成的英寸不做要求。



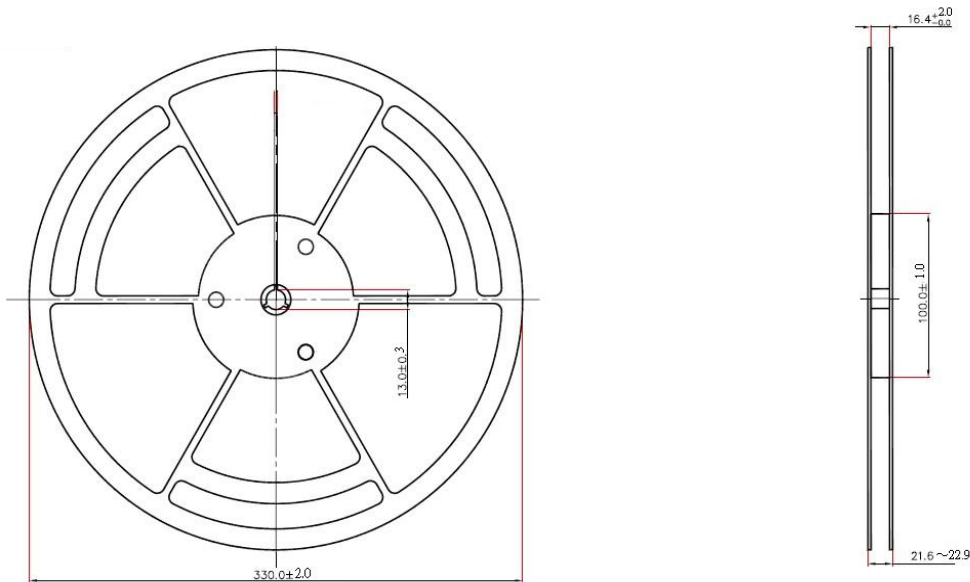
## 11. 卷带信息

### 11.1 SH367105产品卷带信息

载带信息 (单位: mm)



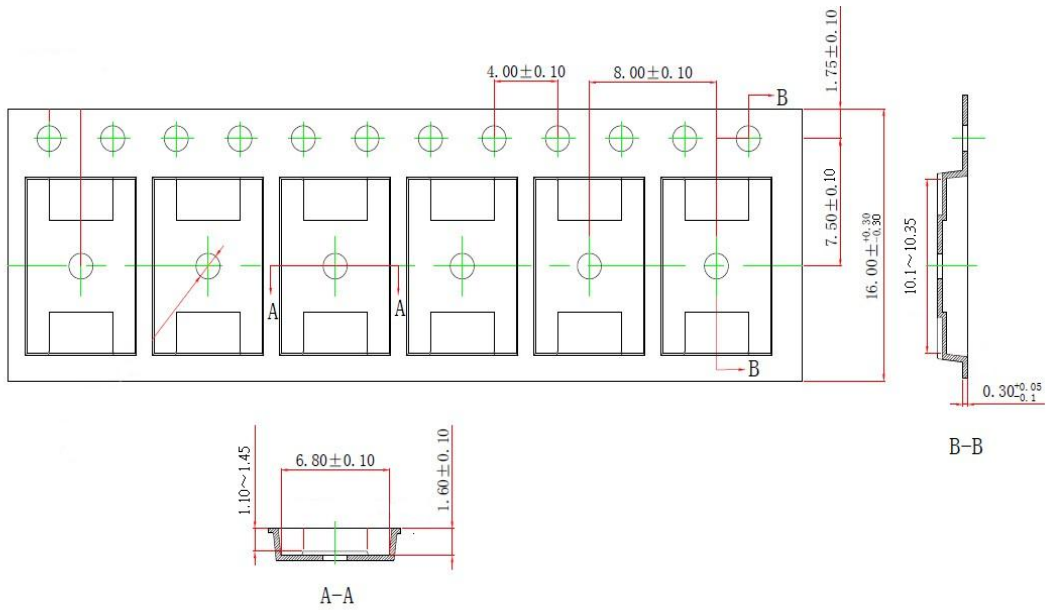
卷盘信息 (单位: mm)



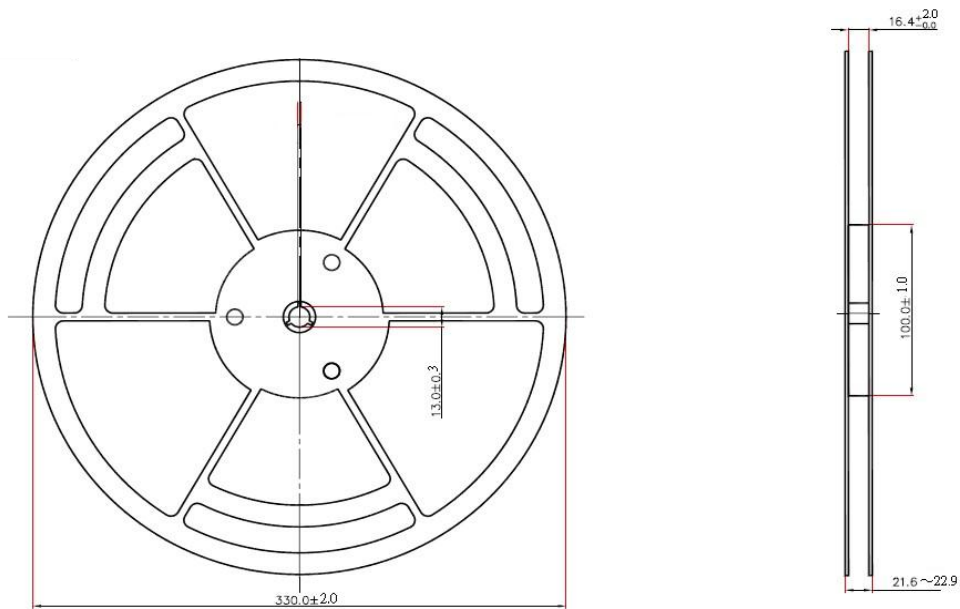


11.2 SH367106/SH367107/SH367108产品卷带信息

载带信息 (单位: mm)



卷盘信息 (单位: mm)





12. 订购信息

12.1 SH367105产品选型表

型号	过充电检测电压(V)	过充电解除电压(V)	过放电检测电压(V)	过放电解除电压(V)	过流1检测电压(V)	过流2检测电压(V)	短路检测电压(V)	充电低温保护温度(°C)	充电高温保护温度(°C)	放电高温保护温度(°C)	充电过流检测电压(V)	欠压负载锁定功能
SH367105X/020XY-AAA10	4.25	4.15	2.70	3.00	0.10	0.20	0.40	0	50	70	-0.02	有
SH367105X/020XY-AAB10	4.20	4.10	2.50	3.00	0.10	0.20	0.40	0	50	70	-0.02	有
SH367105X/020XY-AAE10	4.20	4.10	2.80	3.00	0.10	0.20	0.40	-7	55	75	-0.02	有
SH367105X/020XY-AAF10	4.20	4.10	2.70	3.00	0.10	0.20	0.40	0	50	70	-0.02	有
SH367105X/020XY-AAG10	4.25	4.15	2.50	3.00	0.10	0.20	0.40	-7	55	75	-0.02	有

12.2 SH367106产品选型表

型号	过充电检测电压(V)	过充电解除电压(V)	过放电检测电压(V)	过放电解除电压(V)	过流1检测电压(V)	过流2检测电压(V)	短路检测电压(V)	充电低温保护温度(°C)	充电高温保护温度(°C)	放电高温保护温度(°C)	充电过流检测电压(V)	欠压负载锁定功能
SH367106X/028XY-AAA11	4.25	4.15	2.70	3.00	0.10	0.20	0.40	0	50	70	-0.02	有
SH367106X/028XY-AAD11	4.25	4.15	2.80	3.00	0.10	0.20	0.40	-7	55	75	-0.02	有
SH367106X/028XY-AAE11	4.20	4.10	2.80	3.00	0.10	0.20	0.40	-7	55	75	-0.02	有
SH367106X/028XY-AAF11	4.20	4.10	2.70	3.00	0.10	0.20	0.40	0	50	70	-0.02	有
SH367106X/028XY-AAG11	4.25	4.15	2.50	3.00	0.10	0.20	0.40	-7	55	75	-0.02	有
SH367106X/028XY-AAM11	4.175	4.10	2.75	3.00	0.10	0.20	0.40	-4	45	65	-0.02	有

12.3 SH367107产品选型表

型号	过充电检测电压(V)	过充电解除电压(V)	过放电检测电压(V)	过放电解除电压(V)	过流1检测电压(V)	过流2检测电压(V)	短路检测电压(V)	充电低温保护温度(°C)	充电高温保护温度(°C)	放电高温保护温度(°C)	充电过流检测电压(V)	欠压负载锁定功能
SH367107X/028XY-AAA11	4.25	4.15	2.70	3.00	0.10	0.20	0.40	0	50	70	-0.02	有
SH367107X/028XY-AAD11	4.25	4.15	2.80	3.00	0.10	0.20	0.40	-7	55	75	-0.02	有
SH367107X/028XY-AAE11	4.20	4.10	2.80	3.00	0.10	0.20	0.40	-7	55	75	-0.02	有
SH367107X/028XY-AAF11	4.20	4.10	2.70	3.00	0.10	0.20	0.40	0	50	70	-0.02	有
SH367107X/028XY-AAG11	4.25	4.15	2.50	3.00	0.10	0.20	0.40	-7	55	75	-0.02	有
SH367107X/028XY-AAQ11	4.225	4.15	2.75	3.00	0.10	0.20	0.40	-7	55	75	-0.02	有



12.4 SH367108产品选型表

型号	过充电检测电压(V)	过充电解除电压(V)	过放电检测电压(V)	过放电解除电压(V)	过流1检测电压(V)	过流2检测电压(V)	短路检测电压(V)	充电低温保护温度(°C)	充电高温保护温度(°C)	放电高温保护温度(°C)	充电过流检测电压(V)	欠压负载锁定功能
SH367108X/038XY-AAA11	4.25	4.15	2.70	3.00	0.10	0.20	0.40	0	50	70	-0.02	有
SH367108X/038XY-AAD11	4.25	4.15	2.80	3.00	0.10	0.20	0.40	-7	55	75	-0.02	有
SH367108X/038XY-AAE11	4.20	4.10	2.80	3.00	0.10	0.20	0.40	-7	55	75	-0.02	有
SH367108X/038XY-AAG11	4.25	4.15	2.50	3.00	0.10	0.20	0.40	-7	55	75	-0.02	有

注释13: 要了解更多SH36710X型号, 请咨询本公司业务部。

13. 产品规格更改记录

版本	记录	日期
1.2	1、修改原理图; 2、增加产品选型;	2018年11月
1.1	1、修改原理图; 2、增加产品选型;	2018年3月
1.0	1、增加SH367106相关描述; 2、增加产品选型表; 3、修改各应用原理图; 4、删除退过放电迟滞功能; 5、修改串数配置; 6、修改SH367007引脚顺序;	2018年1月
0.0	初始版本	2015年1月



目录

特性 ..... 1

1. 概述..... 1

2. 系统框图..... 2

3. 管脚图..... 6

4. 管脚定义..... 7

    5.1 SH367105管脚定义..... 7

    5.2 SH367106管脚定义..... 8

    5.3 SH367107管脚定义..... 9

    5.4 SH367108管脚定义..... 10

6. 功能描述 ..... 11

    6.1 正常模式..... 11

    6.2 过充电保护状态..... 11

    6.3 过放电保护状态..... 11

    6.4 放电过流保护状态..... 12

    6.5 短路保护状态..... 12

    6.6 充电过流保护状态..... 13

    6.7 温度保护..... 13

        6.7.1 充电高温保护状态..... 13

        6.7.2 充电低温保护状态..... 13

        6.7.3 放电高温保护状态..... 13

    6.8 充放电状态判定..... 14

7. 功能设定 ..... 15

    7.1 CTLC/CTLD管脚设定..... 15

    7.2 延时时间设定..... 15

    7.3 串数设定..... 15

8. 典型应用图 ..... 18

    8.1 SH367105 5串同口应用..... 18

    8.2 SH367105 5串半分口应用..... 18

    8.3 SH367106 7串同口应用..... 19

    8.4 SH367106 7串半分口应用..... 19

    8.5 SH367107 10串同口应用..... 20

    8.6 SH367108 15串同口应用..... 20

    8.7 SH367105功耗测试图..... 21

    8.8 SH367106功耗测试图..... 21

    8.9 SH367107功耗测试图..... 22

    8.10 SH367108功耗测试图..... 22

9. 电气特性 ..... 23

    9.1 极限参数..... 23

        9.1.1 SH367105极限参数表..... 23

        9.1.2 SH367106极限参数表..... 23

        9.1.3 SH367107极限参数表..... 23

        9.1.4 SH367108极限参数表..... 24

    9.2 直流电气特性（无特别说明，电气特性在25℃下测得）..... 25

    9.3 直流电气特性（电气特性在-40℃~85℃范围内测得）..... 27

10. 封装信息 ..... 28

    10.1 TSSOP 20L外观尺寸                      单位：英寸/毫米 ..... 28

    10.2 TSSOP 28L外观尺寸                      单位：英寸/毫米 ..... 29

    10.3 TSSOP 38L外观尺寸                      单位：英寸/毫米 ..... 30

11. 卷带信息 ..... 31

    11.1 SH367105产品卷带信息..... 31

    11.2 SH367106/SH367107/SH367108产品卷带信息..... 32

12. 订购信息 ..... 33

    12.1 SH367105产品选型表..... 33

    12.2 SH367106产品选型表..... 33

    12.3 SH367107产品选型表..... 33

    12.4 SH367108产品选型表..... 34

13. 产品规格更改记录 ..... 34