

集成开关双通道电荷泵

说明

FP7721 是一种集成电源解决方案适用于中小型薄膜晶体管 (TFT) 液晶显示器 (LCD) 主要用于智能手机和平板电脑液晶面板的驱动芯片。正电荷泵有一个内部开关典型可支持高达 50mA 的输出电流。负电荷泵有一个内部开关生成-1 的 VSN 比率，可以支持输出电流高达 50 毫安。。FP7721 有 2.4x1.5 mm 薄 12 针 TDFN 绿色包装。

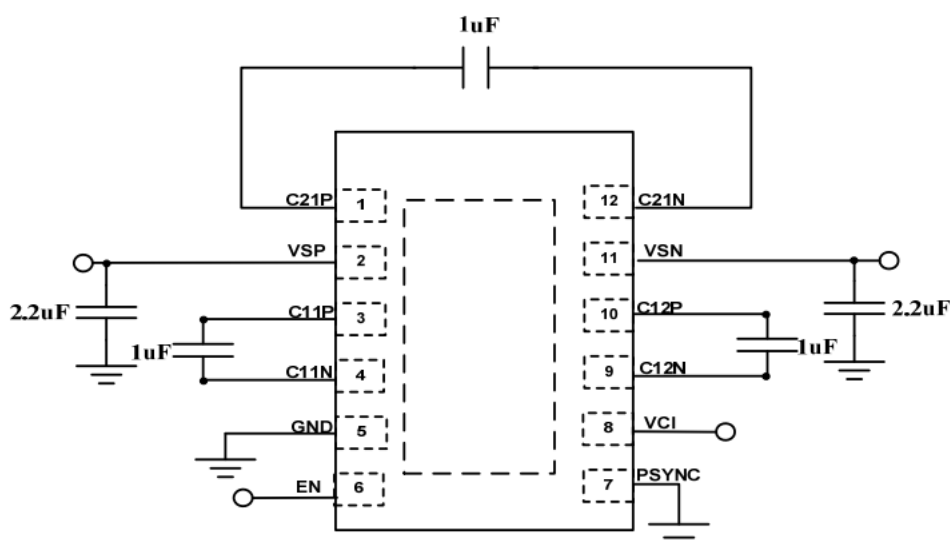
特征

- 2.5V 至 4.8V 输入电源
- 产生两个输出电压，正电压 (VSP) 和 VSN 的-1 比率
- 只有 5 个外部电容器
- TDFN-12 (2.4 mm x 1.5 mm) 外露衬垫包裹

应用

- 智能手机和平板电脑液晶面板的 TFT LCD IC 驱动器

典型电路图



引脚分配

(TDFN-12) (2.4mm x 1.5mm)

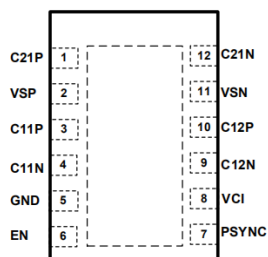


Figure 1. Pin Assignment of FP7721

功能引脚说明

| 引脚编号 | Pin 名称 | 输入/输出 | 引脚功能 |
|------|--------|-------|----------------|
| 1 | C21P | 输入 | VSN 的电容器连接引脚 |
| 2 | VSP | 输出 | 正电压输出引脚 (VSN) |
| 3 | C11P | 输入 | VSP 的电容器连接引脚。 |
| 4 | C11N | 输入 | VSP 的电容器连接引脚。 |
| 5 | GND | P | 接地引脚 |
| 6 | EN | P | 启用 pin |
| 7 | PSYNG | P | 来自驱动器 IC 的时钟控制 |
| 8 | VCI | P | 电源输入引脚 |
| 9 | C12N | 输入 | VSP 的电容器连接引脚。 |
| 10 | C12P | 输入 | VSP 的电容器连接引脚。 |
| 11 | VSN | 输出 | 负电压输出引脚 (VSN) |
| 12 | C12N | 输入 | VSN 的电容器连接引脚 |

Electrical Characteristics (Continued)(V_{IN1}=3V, TA=-40°C to 85°C, unless otherwise specified. Typical values are tested at 25°C ambient temperature)

| Parameter | Symbol | Conditions | Min | Typ | Max | Unit | |
|----------------------------------|----------------------|----------------------|-----|-----|-----|------|--------|
| Power Supply | | | | | | | |
| Input Voltage | V _{CI} | | 2.5 | | 4.8 | V | |
| VCI Under Voltage Lockout (UVLO) | V _{UVLO} | VCI Rising | 2 | 2.2 | 2.4 | V | 2.275 |
| | | VCI Falling | | - | 1.7 | V | 1.67 |
| Standby Current | I _{STANDBY} | | | | 2 | uA | 6.25 |
| Inrush Current | | Power Ramp up | | | 150 | mA | 64 |
| | | Power IC Sleep out | | | 80 | mA | 56 |
| Output Voltage AVDD | | | | | | | |
| Output Voltage Range | V _{AVDD} | VCI=3V | | | 6 | V | 5.944 |
| Output Current Capability | | VCI=2.8V | 20 | - | | mA | |
| | | VCI=3V | 30 | | | mA | |
| R _{out} | | Without AVEE loading | | 6 | | Ω | 7 |
| Main Output Voltage AVEE | | | | | | | |
| Output Voltage Range | V _{AVEE} | VCI=3V | | | -6 | V | -5.938 |
| Output Current Capability | | VCI=2.8V | 20 | - | | mA | |
| | | VCI=3V | 30 | | | mA | |
| R _{out} | | Without AVDD loading | | 11 | | Ω | 25 |
| LOGIC PYSYNC_EN_PWR | | | | | | | |
| Threshold Voltage | V _{IH} | | 1.5 | - | | V | 1.47 |
| | V _{IL} | | | | 0.5 | V | 0.63 |
| PYSYNC Frequency | | | 50 | | | KHZ | 10 |
| Enable Pull down Resistor | | | | 300 | | KΩ | |